

**452bHL**

Faltenbalg-Sicherheitsventile  
aus Edelstahl, in Eckform mit  
Flanschanschlüssen

→ **Baureihe 452bHL**



■ GEEIGNET FÜR

Heißwasser 

■ VERWENDUNG / ANWENDUNGSBEISPIELE

Zur Absicherung von:

- geschlossenen, thermostatisch abgesicherten Wasserheizungsanlagen mit Vorlauftemperaturen bis 120°C für alle statischen Höhen und Nennleistungen über 350 kW nach TRD 721, DIN 4751 und DIN EN 12828. Bei Versagen der thermostatischen Regel- und Begrenzungseinrichtungen muss das Sicherheitsventil die gesamte Heizleistung des Kessels in Form von Heißwasser und Dampf abblasen. Aufgrund der Vollmetallausführung können diese Sicherheitsventile auch bei hohen Umgebungs- oder Strahlungstemperaturen eingesetzt werden.

- Heizungsanlagen in Gebäude- und Industrietechnik
- BHKWs (Blockheizkraftwerke)
- Biogasanlagen
- Fernwärme-Übergabestationen/ -Hausstationen

**Sicherheitsventile werden werkseitig fest eingestellt und plombiert.**

■ ZULASSUNGEN

TÜV-Bauteilprüfzeichen 2007	D/G/H
EG-Baumusterprüfung	D/G/H
GOST-R	D/G/H

Anforderungen	
TRD 721	DIN EN 12828
TRD 421	DIN EN ISO 4126-1
DIN 4751 Teil 2	DGR 97/23/EG
DIN 4757 Teil 1 und Teil 2	




Klassifizierungsgesellschaften	
Germanischer Lloyd	GL
Lloyd's Register EMEA	LR EMEA
American Bureau of Shipping	ABS
Det Norske Veritas	DNV
Bureau Veritas	BV



■ MATERIAL



■ SPEZIFIZIERUNG

DN 40 und DN 50 – 10°C bis + 120°C      0,5 – 25 bar

■ WERKSTOFFE

Bauteil	Werkstoff	DIN EN	ASME
Eintrittskörper	Edelstahl	1.4408	CF8M
Austrittskörper	Edelstahl	1.4408	CF8M
Innenteile	Edelstahl	1.4404	316 L
Druckfeder	Edelstahl	1.4310	302
Faltenbalg	Elastomer	EPDM	

### ■ VENTILAUSSFÜHRUNG

<b>b</b>	mit Faltenbalg	für neutrale und nicht neutrale Medien. Feder und gleitende Teile sowie die Umgebung vor Einflüssen des Mediums geschützt.
----------	----------------	---

### ■ MEDIUM

<b>H</b>	Heißwasser	Vorlauftemperatur ≤ 120°C in Heißwasseranlagen
----------	------------	--

### ■ ART DER ANLÜFTUNG

<b>L</b>	Standard mit Anlüfthebel
----------	--------------------------

### ■ VERFÜGBARE NENNWEITEN UND ANSCHLUSSGRÖSSEN

<b>Nennweite DN</b>	<b>40</b>	<b>50</b>
<b>Eintritt</b>	40	50
<b>Austritt</b>	65	■
	80	■

### ■ ANSCHLUSSART EINTRITT / AUSTRITT FLANSCHANSCHLÜSSE

<b>FL / FL</b>	Standard	Flanschanschluss / Flanschanschluss	DIN EN 1092 / DIN EN 1092
----------------	----------	-------------------------------------	---------------------------

### ■ DICHTUNGEN

<b>EPDM</b>	Ethylen-Propylene-Diene	Elastomer-Formdichtung mit metallischer Abstützung	-10°C bis +120°C
-------------	-------------------------	--	------------------

### ■ OPTIONEN

Kundenspezifische Sonderausführungen auf Anfrage.
---

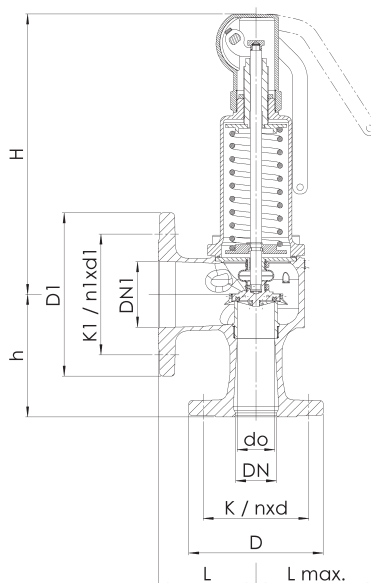
#### Gegen Aufpreis

Anschluss für Kondensatleitung G 1/4" mit Verschlussstopfen	Bestellbezeichnung: <b>AKL</b>
---	--------------------------------

■ NENNWEITEN, ANSCHLÜSSE, EINBAUMASSE

Baureihe 452bHL: Anschluss, Einbaumaße, Einstellbereiche			
Nennweite	DN	40	50
Anschluss DIN EN 1092	DN / PN	40 / 40	50 / 40
Austritt DIN EN 1092	DN / PN	65 / 16	80 / 16
Einbaumaße in mm	L	115	120
	Lmax.	150	150
	H	345	345
	h	140	150
	D	150	165
	D1	185	200
	K / nxd	110 / 4x18	125 / 4x18
Gewicht	K1 / n1xd1	145 / 4x18	160 / 8x18
	do	37	46
	kg	17	19
Einstellbereich	bar	0,5-25	0,5-25

■ HAUPTABMESSUNGEN, EINBAUMASSE



■ EIGENE AUSWAHL / VENTILKONFIGURATION

Bau-reihe	Ventil-ausführung	Medium	Anlüftung	Nennweite DN	Anschlussart		Anschlussgröße		Dichtung	Optionen	Einstell-druck	Stück-zahl
					Eintritt	Austritt	Eintritt	Austritt				
452	b	H	L	40	FL	FL	40	65	EPDM	AKL	4,5	3
452	b	H	L	50	FL	FL	50	80	EPDM		4,0	1
452	b	H	L		FL	FL			EPDM			
452	b	H	L		FL	FL			EPDM			

In dieser Tabelle haben Sie die Möglichkeit, ein Ventil nach Ihren individuellen Anforderungen zu konfigurieren (ähnlich dem *aufgeführten Beispiel*, welches Sie vor Ihrem Eintrag bitte streichen sollten). Füllen Sie die Felder einfach handschriftlich aus, indem Sie die gewünschten Abkürzungen aus diesem Datenblatt verwenden.

Danach faxen Sie diese Seite an: +49(0)7141.4889488

Bitte vergessen Sie Ihre persönlichen Angaben nicht, damit unser Service-Team Sie kontaktieren kann.

Name \_\_\_\_\_

Vorname \_\_\_\_\_

Firma \_\_\_\_\_

Telefon \_\_\_\_\_

E-Mail \_\_\_\_\_

■ LEISTUNGSTABELLE

Baureihe 452bHL: Abblaseleistung bei 10% Drucküberschreitung					
Nennweite DN	Einstelldruck bar	40		50	
		I	II	I	II
	0,5	320	503	480	750
Heizung I	1	490	785	740	1176
kW	1,5	640	1032	960	1547
	2	780	1273	1190	1939
Dampf II	2,5	920	1510	1400	2294
kg/h	3	1040	1726	1600	2661
	3,5	1160	1937	1790	2985
	4	1280	2151	1980	3315
	4,5	1400	2364	2160	3643
	5	1510	2575	2330	3970
	5,5	1630	2789	2520	4299
	6	1750	3003	2690	4629
	6,5	1860	3212	2860	4951
	7	1970	3420	3040	5272
	7,5	2080	3632	3210	5598
	8	2190	3843	3380	5923
	8,5	2300	4053	3540	6247
	9	2410	4263	3710	6570
	9,5	2520	4472	3880	6893
	10	2620	4681	4040	7215
	11	2840	5097	4380	7856
	12	3050	5511	4700	8494
	13	3260	5928	5030	9138
	14	3470	6348	5340	9784
	15	3670	6763	5660	10425
	16	3880	7181	5980	11069
	17	4080	7586	6280	11693
	18	4280	8002	6590	12334
	19	4470	8416	6880	12973
	20	4660	8835	7190	13617
	21	4860	9253	7490	14261
	22	5040	9670	7770	14905
	23	5240	10087	8070	15547
	24	5430	10503	8370	16190
	25	5620	10920	8660	16831

Um die höchstmögliche Wärmeleistung zu erreichen, dürfen bis zu 3 Ventile pro Anlage eingesetzt werden.

Für die Absicherung von indirekt beheizten Wärmeerzeugern nach DIN 4751 Teil 2 müssen die Sicherheitsventile nur für den Volumenstrom des Ausdehnungswassers bemessen werden. Für die hierfür gültigen Abblaseleistungen in m³/h Wasser siehe **Leistungstabelle 452, Datenblatt 3.8**