

→ Baureihe 492



■ GEEIGNET FÜR

Luft, Gase und
technische Dämpfe

neutral und nicht neutral



■ VERWENDUNG / ANWENDUNGSBEISPIELE

Zur Absicherung von:

- Druckbehältern und
- Drucksystemen

für Luft und andere neutrale und nicht neutrale Gase
unter Beachtung von anlagenspezifischen Vorschriften und der
Verwendung der geeigneten Ventilausführung und Dichtung.

- Hochdruckkompressoren
- Druckbehälter
- Druckflaschenbündel

Sicherheitsventile werden werkseitig fest eingestellt und plombiert.



■ MATERIAL



■ SPEZIFIZIERUNG



1/4" – 3/4"



– 60°C bis + 180°C



50 – 630 bar
je nach Ausführung

■ ZULASSUNGEN

TÜV-Bauteilprüfzeichen 2076

D/G

EG-Baumusterprüfung

S/G

Anforderungen

AD 2000-Merkblatt A2
DIN EN ISO 4126-1
DGR 97/23/EG

■ WERKSTOFFE

| Bauteil | Werkstoff | DIN EN | ASME |
|-----------------|------------|-----------------------|-------|
| Eintrittskörper | Edelstahl | 1.4404 | 316 L |
| Austrittskörper | Edelstahl | 1.4404 | 316 L |
| Innenteile | Edelstahl | 1.4404 | 316 L |
| Druckfeder | Federstahl | EN 10270 - 2 - VDSiCr | |

■ VENTILAUSSFÜHRUNG

| | | |
|----------|-------------------------------------|--|
| s | Standard | zylindrische Bauform, frei abblasend, für Luft und ähnliche neutrale, ungiftige und nicht brennbare Gase, die frei in die Umgebung abgeblasen werden dürfen. |
| t | gasdichte Ausführung der Federhaube | für neutrale und nicht neutrale Medien, nicht gegendruckkompensiert. Umgebung vor Einflüssen des Mediums geschützt. Nur bei Ausführung mit drehbarem Eckgehäuse und ohne Anlüftung erhältlich! |

■ MEDIUM

| | | |
|----------|-----------|--|
| G | gasförmig | Luft und ähnliche neutrale und nicht neutrale Gase |
|----------|-----------|--|

■ ART DER ANLÜFTUNG

| | |
|----------|----------------------------|
| K | Standard mit Drehanlüftung |
| O | ohne Anlüftung |

■ VERFÜGBARE NENNWEITEN UND ANSCHLUSSGRÖSSEN

| Nennweite DN | | 10 | | | | 15 | | |
|--------------|------------------------------------|----------|-----------|-----------|-----------|-----------|-----------|-----------|
| Eintritt | | 1/4" (8) | 3/8" (10) | 1/2" (15) | 3/4" (20) | 3/8" (10) | 1/2" (15) | 3/4" (20) |
| Austritt | Austritt frei über Abblaseschlitze | ■ | ■ | ■ | ■ | ■ | ■ | ■ |
| | 1/2" (15) | ■ | ■ | ■ | ■ | ■ | ■ | ■ |
| | 3/4" (20) | ■ | ■ | ■ | ■ | ■ | ■ | ■ |
| | 1" (25) | ■ | ■ | ■ | ■ | ■ | ■ | ■ |

■ ANSCHLUSSART EINTRITT / AUSTRITT GEWINDEANSCHLÜSSE

| | | | |
|--------------|--------------------------|---|-------------------------------------|
| m / - | Standard | Außengewinde BSP-P / - | DIN EN ISO 228-1 / - |
| m / f | mit drehbarem Eckgehäuse | Außengewinde BSP-P / Innengewinde BSP-P | DIN EN ISO 228-1 / DIN EN ISO 228-1 |

■ DICHTUNGEN

| | | | |
|-----------------|-------------------------------------|----------------------------|------------------|
| MD / PAI | Metallische Dichtung / Polyamidimid | Flachdichtung 50 – 630 bar | -60°C bis +180°C |
|-----------------|-------------------------------------|----------------------------|------------------|

■ OPTIONEN

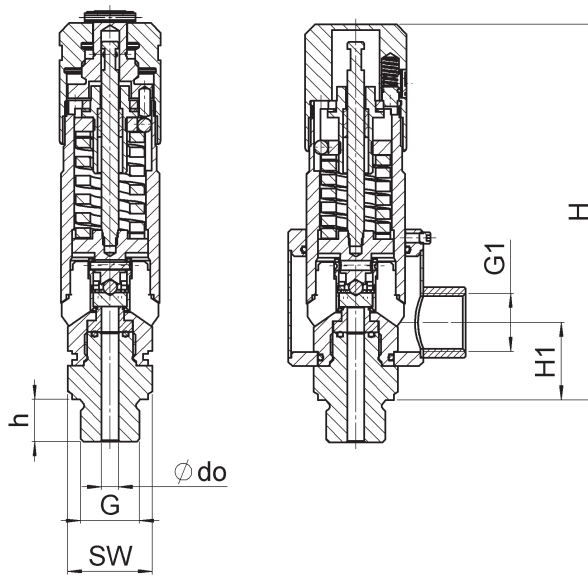
| |
|---|
| Kundenspezifische Sonderausführungen auf Anfrage. |
|---|

■ NENNWEITEN, ANSCHLÜSSE, EINBAUMASSE

| Baureihe 492: Anschluss, Einbaumaße, Einstellbereiche | | | | | | | | |
|---|---------|-----------|-----------|-----------|-----------|-----------|-----------|-----------|
| Nennweite | DN | 10 | | | | 15 | | |
| Anschluss DIN EN ISO 228 | G | 1/4" (8) | 3/8" (10) | 1/2" (15) | 3/4" (20) | 3/8" (10) | 1/2" (15) | 3/4" (20) |
| | G1' | 1/2" (15) | 1/2" (15) | 1/2" (15) | 1/2" (15) | 1/2" (15) | 1/2" (15) | 1/2" (15) |
| | | 3/4" (20) | 3/4" (20) | 3/4" (20) | 3/4" (20) | 3/4" (20) | 3/4" (20) | 3/4" (20) |
| | | 1" (25) | 1" (25) | 1" (25) | 1" (25) | 1" (25) | 1" (25) | 1" (25) |
| Einbaumaße in mm | H | 133 | 133 | 133 | 133 | 134 | 134 | 134 |
| | H1' | ca. 28 | ca. 28 | ca. 28 | ca. 28 | ca. 30 | ca. 30 | ca. 30 |
| | h | 12 | 12 | 15 | 16 | 12 | 15 | 16 |
| | SW | 27 | 27 | 27 | 27 | 30 | 30 | 30 |
| | do | 6 | 6 | 6 | 6 | 9 | 9 | 9 |
| | Gewicht | kg | 0,74 | 0,74 | 0,74 | 0,74 | 0,86 | 0,87 |
| Einstellbereich | bar | 50-630 | 50-630 | 50-630 | 50-630 | 50-250 | 50-250 | 50-250 |

¹nur bei Ausführung mit drehbarem Eckgehäuse und je nach Wahl der Austrittsnennweite

■ HAUPTABMESSUNGEN, EINBAUMASSE



■ EIGENE AUSWAHL / VENTILKONFIGURATION

| Bau-reihe | Ventil-ausführung | Medium | Anlüftung | Nennweite DN | Anschlussart | | Anschlussgröße | | Dichtung | Optionen | Einstell-druck | Stück-zahl |
|-----------|-------------------|--------|-----------|--------------|--------------|----------|----------------|----------|----------|----------|----------------|------------|
| | | | | | Eintritt | Austritt | Eintritt | Austritt | | | | |
| 492 | s | G | K | 10 | m | – | 8 | – | MD / PAI | | 70,0 | 5 |
| 492 | t | G | O | 15 | m | f | 15 | 20 | MD / PAI | | 300 | 2 |
| 492 | | G | | | m | | | | MD / PAI | | | |
| 492 | | G | | | m | | | | MD / PAI | | | |

In dieser Tabelle haben Sie die Möglichkeit, ein Ventil nach Ihren individuellen Anforderungen zu konfigurieren (ähnlich dem *aufgeführten Beispiel*, welches Sie vor Ihrem Eintrag bitte streichen sollten). Füllen Sie die Felder einfach handschriftlich aus, indem Sie die gewünschten Abkürzungen aus diesem Datenblatt verwenden.

Danach faxen Sie diese Seite an: +49(0)7141.4889488
Bitte vergessen Sie Ihre persönlichen Angaben nicht, damit unser Service-Team Sie kontaktieren kann.

Name _____

Vorname _____

Firma _____

Telefon _____

E-Mail _____

■ LEISTUNGSTABELLE

| Baureihe 492: Abblaseleistung bei 10% Drucküberschreitung | | | |
|---|------|------|------|
| Nennweite DN | | 10 | 15 |
| Einstelldruck bar | | | |
| Luft Nm³/h | 50 | 787 | 1867 |
| | 60 | 941 | 2233 |
| | 70 | 1095 | 2600 |
| | 80 | 1250 | 2967 |
| | 90 | 1404 | 3333 |
| | 100 | 1559 | 3700 |
| | 110 | 1713 | 4067 |
| | 120 | 1868 | 4433 |
| | 130 | 2022 | 4800 |
| | 140 | 2177 | 5167 |
| | 150 | 2331 | 5533 |
| | 160 | 2486 | 5900 |
| | 170 | 2640 | 6266 |
| | 180 | 2795 | 6633 |
| | 190 | 2949 | 7000 |
| | 200 | 3104 | 7366 |
| | 210 | 3258 | 7733 |
| | 220 | 3413 | 8100 |
| | 230 | 3567 | 8466 |
| | 240 | 3722 | 8833 |
| | 250 | 3876 | 9200 |
| | 260 | 4031 | |
| | 270 | 4185 | |
| | 280 | 4340 | |
| | 290 | 4494 | |
| | 300 | 4649 | |
| | 310 | 4803 | |
| | 320 | 4958 | |
| | 330 | 5112 | |
| | 340 | 5267 | |
| | 350 | 5421 | |
| | 360 | 5576 | |
| | 370 | 5730 | |
| 380 | 5885 | | |
| 390 | 6039 | | |
| 400 | 6194 | | |
| 410 | 6348 | | |
| 420 | 6503 | | |
| 430 | 6657 | | |
| 440 | 6812 | | |
| 450 | 6966 | | |
| 460 | 7121 | | |
| 470 | 7275 | | |
| 480 | 7430 | | |
| 490 | 7584 | | |
| 500 | 7739 | | |
| 510 | 7893 | | |
| 520 | 8048 | | |
| 530 | 8202 | | |
| 540 | 8357 | | |
| 550 | 8511 | | |
| 560 | 8666 | | |
| 570 | 8820 | | |
| 580 | 8975 | | |
| 590 | 9129 | | |
| 600 | 9284 | | |
| 610 | 9438 | | |
| 620 | 9593 | | |
| 630 | 9747 | | |