

Termometr rezystancyjny z wyświetlaczem cyfrowym

Zasilanie bateryjne

Model TR75

Karta katalogowa WIKA TE 60.75



dotatkowe atesty -
patrz strona 11

DiwiTherm®

Zastosowanie

- Budowa maszyn, instalacji i zbiorników
- Przemysł chemiczny
- Przemysł spożywczy i produkcja napojów
- Inżynieria motoryzacyjna
- Instalacje sanitarne, technika grzewcza i klimatyzacyjna

Specjalne właściwości

- Wyświetlacz LCD
- Wersje z czujnikami zanurzeniowymi, montaż w osłonie termometrycznej lub za pomocą głowki stykowej na powierzchni rury
- Do wszystkich osłon termometrycznych o standardowej konstrukcji
- Zakres pomiarowy -40 ... +450 °C [-40 ... +842 °F]
- Z automatyczną zmianą zakresu pomiarowego (autorange)



Termometr rezystancyjny, zasilanie bateryjne, model TR75

Opis

Termometr DiwiTherm® jest idealnym połączeniem wyświetlacza cyfrowego z termometrem rezystancyjnym. Ten kompaktowy przyrząd do pomiaru temperatury może być wykorzystywany w szerokim zakresie zastosowań i pracuje bez zewnętrznego zasilania.

Dostępna jest szeroka paleta możliwych kombinacji długości zanurzenia, długości szyjki przedłużeniowej, podłączenia do osłony termometrycznej itp. do różnych termometrów; dostosowana do wszystkich wymiarów osłony termometrycznej i różnych zastosowań.

Eksploatacja bez osłony termometrycznej jest zalecana tylko w określonych zastosowaniach.

Opcjonalnie termometr DiwiTherm® może być wyposażony w przyłącze procesowe do pomiaru temperatury na powierzchni rury.

Specyfikacje

Termometr rezystancyjny z wyświetlaczem cyfrowym, model TR75	
Zakresy pomiarowe	<ul style="list-style-type: none"> ■ -40.0 ... +199.9 °C ■ +200 ... +450 °C z automatyczną zmianą zakresu pomiarowego (autorange)
Wyświetlacz	
Typ	LCD 3,5 Wyświetlacz 7-segmentowy Wys. 21 mm
Rozdzielczość	0,1 K do 199,9 °C 1 K od 200 °C
Dokładność	0,5 % odpowiedniej wartości pełnozakresowej ±1 cyfra
Sensor	Pt1000
Warianty przyrządu	
DiwiTherm® z czujnikiem zanurzeniowym	Czujnik z kablem przyłączeniowym Maks. temperatura robocza 200 °C Obudowa do montażu panelu, z kołnierzem montażowym panelu
DiwiTherm® do montażu w osłonie termometrycznej	Czujnik sprężynowy Złączka gwintowana do osłony termometrycznej Obudowa z szyjką przedłużeniową Opcja: Regulowany czujnik i tarcza (obrót o 360° i przechył o 90°)
DiwiTherm® do montażu na powierzchni rury	Główka stykowa do mocowania za pomocą paska ściągającego Maks. temperatura robocza 200 °C Obudowa z szyjką przedłużeniową Opcja: <ul style="list-style-type: none"> ■ Regulowany czujnik i tarcza (obrót o 360° i przechył o 90°) ■ Obudowa do montażu panelu, z kablem przyłączeniowym i kołnierzem montażowym panelu
Zasilanie U_B	DC 3,6 V z baterii litowej 3,6 V, rozmiar AA (mignon), należy do zakresu dostawy ¹⁾
Czas pracy	min. 10 lat
Specjalne właściwości	Jeżeli napięcie baterii spadnie poniżej 2,7 V, wyświetlacz przełączy się na tryb „LO”.

Obudowa	
Rozmiar nominalny	100
Materiał	Stal nierdzewna
Pokrywa	Pierścień bagnetowy
Pokrywa	Szkło
Stopień ochrony	IP65 wg IEC/EN 60529
Waga w kg	ok. 1 kg (rzeczywista waga zależy od konstrukcji i ewentualnie zamontowanej osłony termometrycznej)

Warunki otoczenia	
Temperatura otoczenia i przechowywania	-20 ... +60 °C
Odporność na wibracje (przy czujniku)	10 ... 500 Hz, 5 g, IEC/EN 60068-2-6
Odporność na wstrząsy (przy czujniku)	IEC/EN 60068-2-7

1) Nie nadaje się do wymiany przez klienta.

DiwiTherm® z czujnikiem zanurzeniowym

Specyfikacje	
Materiał	
Czujnika	Stal nierdzewna
Złącze zaciskowe	Stal nierdzewna
Średnica czujnika	<ul style="list-style-type: none"> ■ 2 mm ■ 3 mm ■ 6 mm ■ 8 mm Uwaga: ok. 1 mm mniejsza niż średnica otworu termometru lub otworu zaślepionego
Średnica otworu	Średnica otworu osłony termometrycznej lub otworu zaślepionego ok. 1 mm > średnica sondy Do pomiaru temperatury w ciałach stałych średnica otworu: Średnica otworu maks. 1 mm > średnica sondy
Długość czujnika	<ul style="list-style-type: none"> ■ 6 mm (o standardowej długości sondy 50, 100 lub 150 mm) ■ 8 mm (o standardowej długości sondy 100 lub 150 mm) Możliwe są specjalne długości.
Przyłącze procesowe	Złącze zaciskowe (łatwą regulację na wymaganej długości zanurzenia)
Złącze zaciskowe	<ul style="list-style-type: none"> ■ Gwint zewnętrzny G ¼ B (nie z czujnikami Ø 8 mm) ■ Gwint zewnętrzny G ½ B ■ Bez przyłącza procesowego
Przewód	Silikonowy, ekranowany Zakres zastosowań -40 ... +200 °C z dławikiem kablowym EMC Długość kabla zgodnie ze specyfikacją klienta.

Niezależnie od konstrukcji pierwsze 60 mm końcówki czujnika nie może być zginana.

Przejsiówka

Złącze między częścią metalową czujnika a kablem przyłączeniowym nie powinno być zanurzone w procesie i nie może być zginane. Złączek zaciskowych nie należy podłączać do przejściówki.

Wymiar T opisuje długość przejściówki.

Kryterium	Wymiar T ¹⁾ w mm	Ø przejściówki w mm
Ø czujnika = Ø przejściówki	nie dotyczy	identyczne z czujnikiem
Ø 6 mm z obciskaną przejściówką	45	7
Ø 6 mm z obciskaną przejściówką ²⁾	45	8
Ø 8 mm z obciskaną przejściówką	45	10

1) Przejściówka ma generalnie długość 60 mm dla metody podłączania czujnika 2 x 4-przewodowego.

2) Z dużą liczbą przewodów (np. 2 x 3-przewodowy i ekran)

Szczeliny powyżej 0,5 mm między osłoną termometryczną a czujnikiem wpływają negatywnie na transfer ciepła i skutkują niekorzystnym reagowaniem termometru.

■ Wersja rurkowa (długość czujnika A < 400 mm, średnica czujnika ≥ 6 mm)

Wersja rurkowa zapewnia sztywną konstrukcję metalowej końcówki czujnika; dlatego też wersja rurkowa nie może być zginana. Rezystor pomiarowy jest wewnętrznie połączony bezpośrednio z izolowanym przewodnikiem, z tego powodu rurkowe termometry rezystancyjne mogą być stosowane tylko w temperaturach podanych dla przewodnika (patrz temperatury robocze).

■ Wersja z płaszczem (długość czujnika A > 400 mm, średnica czujnika < 6 mm, zakres pomiarowy > 200 °C)

W termometrach rezystancyjnych z płaszczem elastyczna część czujnika jest kablem z izolacją mineralną (kabel ekranowany). Składa się on zewnętrznego płaszcza ze stali nierdzewnej, który zawiera izolowane przewody wewnętrzne, umieszczone w kompozytach ceramicznych wysokiej gęstości.

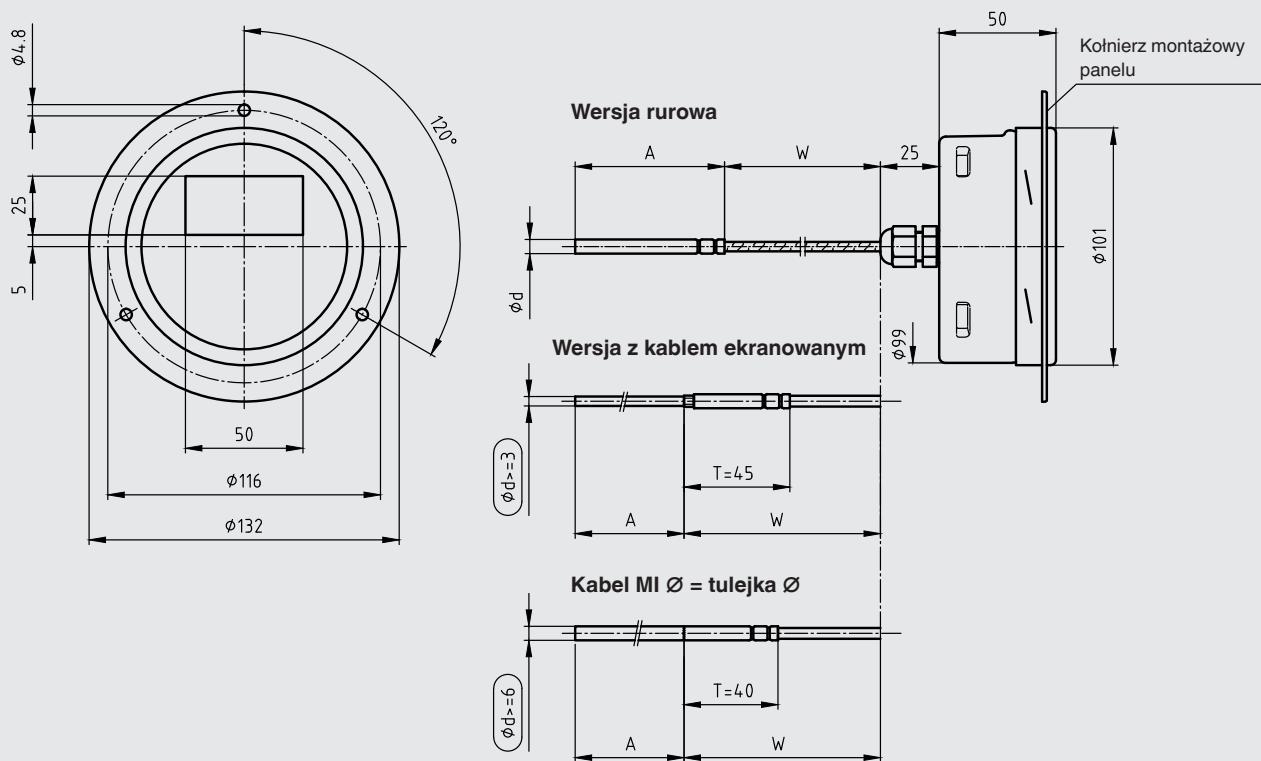
Rezystor pomiarowy jest bezpośrednio połączony z przewodnikami wewnętrznymi ekranowanego kabla, dzięki czemu nadaje się on do stosowania również w wyższych temperaturach. Dzięki swej elastyczności i małym wymiarom ekranowane termometry rezystancyjne mogą być też stosowane w miejscach trudno dostępnych, ponieważ z wyjątkiem końcówki czujnika i przejściówki kabla przyłączeniowego ekran może być zginany do promienia będącego trzykrotnością średnicy kabla.

Prosimy pamiętać:

Należy uwzględnić elastyczność ekranowanych termometrów rezystancyjnych szczególnie wtedy, gdy natężenia przepływu są stosunkowo wysokie.

DiwiTherm® z zasilaniem bateryjnym, model TR75 z czujnikiem zanurzeniowym, tylne wyjście kablowe, z kołnierzem montażowym panelu

3165575.06



Legenda:

- ϕd Średnica czujnika
- A Długość zanurzenia
- W Długość kabla

DiwiTherm® do montażu w osłonie termometrycznej

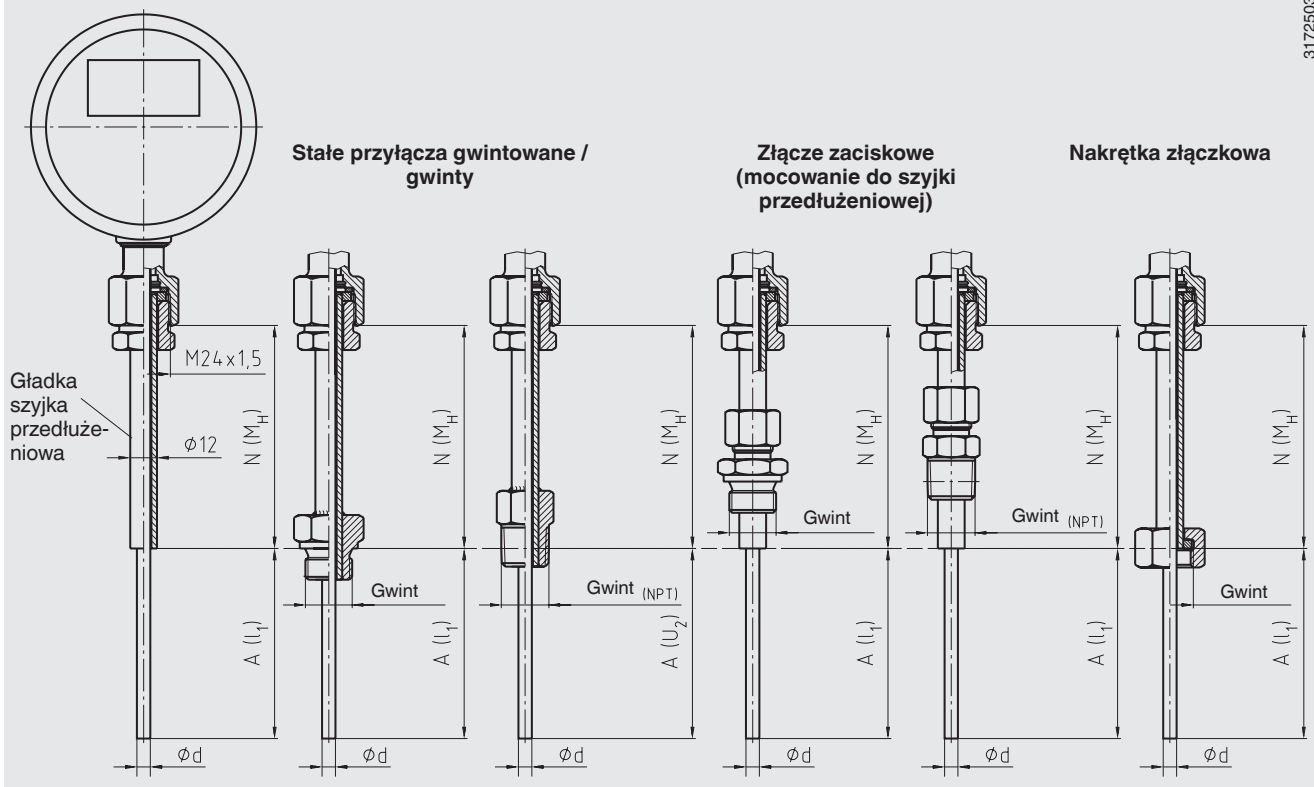
Specyfikacje	
Materiał	
Czujnika	Stal nierdzewna
Przyłącze procesowe	Stal nierdzewna
Szyjka przedłużeniowa	Stal nierdzewna
Czujnika	Odpornego na wibracje, ekranowanego kabla pomiarowego (kabel MI).
Średnica czujnika	ok. 1 mm mniejsza niż średnica otworu termometru
Przyłącze procesowe	
Złączka gwintowana	<ul style="list-style-type: none">■ G ½ B■ M14 x 1,5■ M18 x 1,5■ ½ NPT
Nakrętka złączkowa	G ½ B
Nakrętka męska	G ½ B
Średnica szyjki	12 mm
Długość szyjki	150 mm inne wymiary na zapytanie (min. długość szyjki przedłużeniowej: 30 mm)
Długość zanurzenia	Długość zanurzenia = długość osłony termometrycznej dla grubości dna ≤ 5,5 mm Aby zapewnić stabilne zamocowanie czujnika w dnie osłony termometrycznej, czujnik musi mieć naciąg sprężynowy (skok sprężyny: maks. 10 mm).

Szczeliny powyżej 0,5 mm między osłoną termometryczną a czujnikiem wpływają negatywnie na transfer ciepła i skutkują niekorzystnym reagowaniem termometru.

Praca bez osłony termometrycznej jest zalecana tylko w określonych zastosowaniach, ponieważ ciecze lub gazy mogą wnikać do obudowy przez sondę sprężynową i uszkodzić układ elektroniczny.

Podłączenie do osłony termometrycznej (z szyjką przedłużeniową)

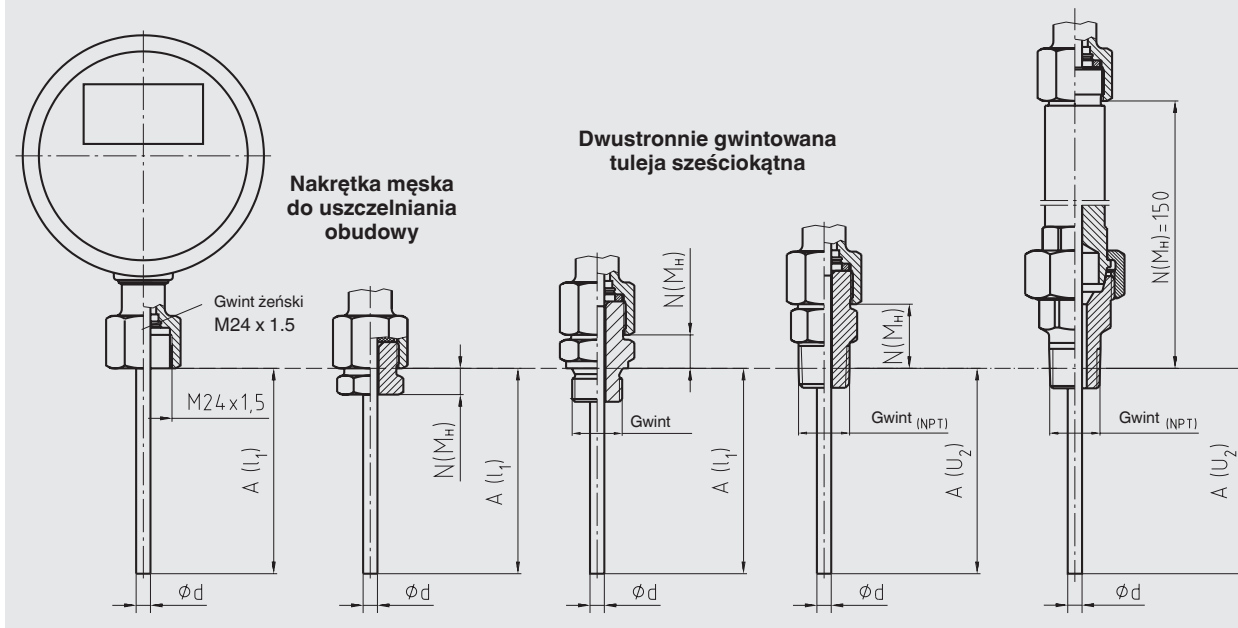
3172503.08



Podłączenie do osłony termometrycznej

„nyipel-nakrętka-nyipel” szyjka przedłużeniowa

11363533.04

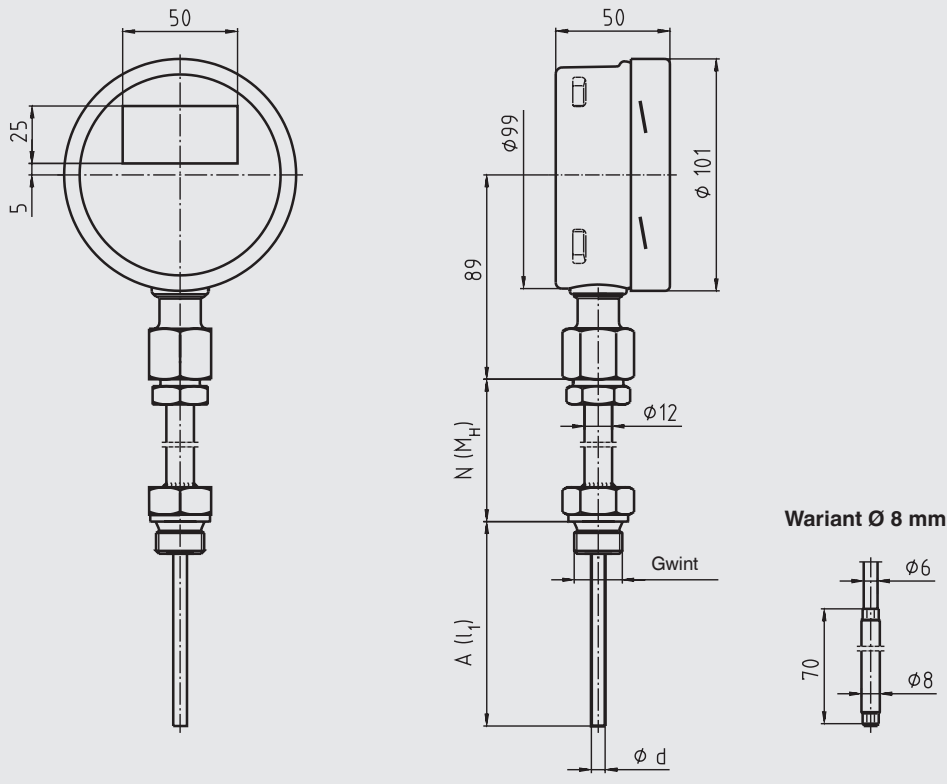


Legenda:

- ϕd Średnica czujnika
- $A (l_1)$ Długość zanurzenia (z gwintami równoległymi)
- $A (U_2)$ Długość zanurzenia (z gwintami stożkowymi)
- $N (M_H)$ Długość szyjki

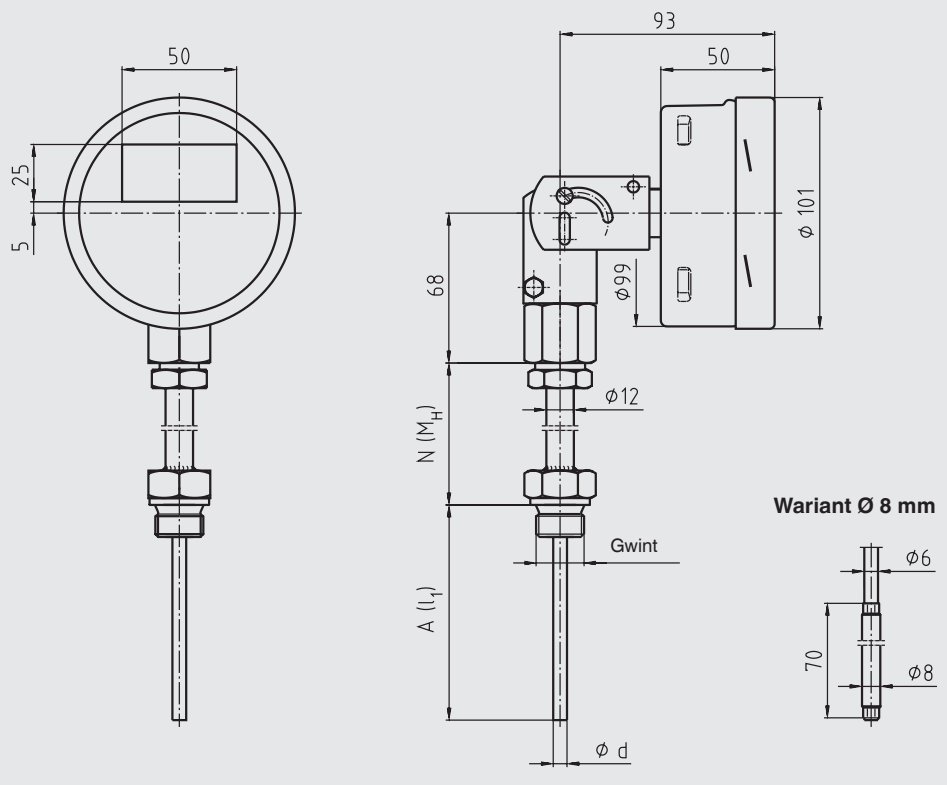
DiwiTherm®, model TR75, do montażu w osłonie termometrycznej, z szyjką przedłużeniową

Przyłącze od obudowy do szyjki przedłużeniowej: stałe, montaż dolny



DiwiTherm®, model TR75, do montażu w osłonie termometrycznej, z szyjką przedłużeniową

Przyłącze od obudowy do szyjki przedłużeniowej: regulowany trzpień i tarcza, montaż środkowy tylny

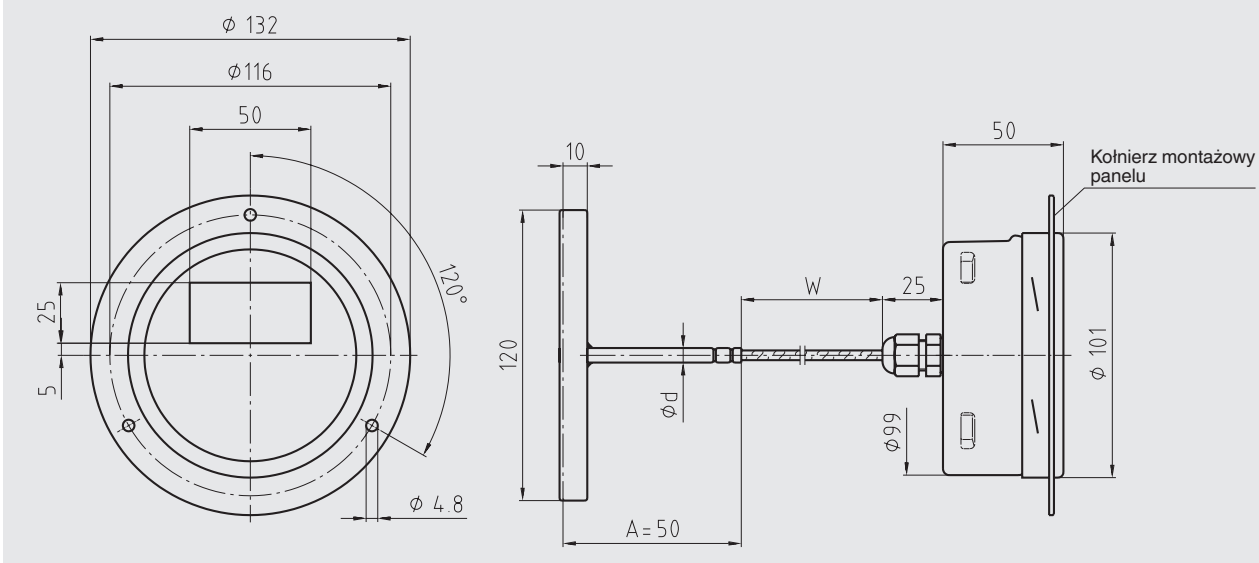


- Legenda:
- Ø d Średnica czujnika
 - A (I₁) Długość zanurzenia (z gwintami równoległymi)
 - A (U₂) Długość zanurzenia (z gwintami stożkowymi)
 - N(M_H) Długość szyjki

DiwiTherm® do montażu na powierzchni rury

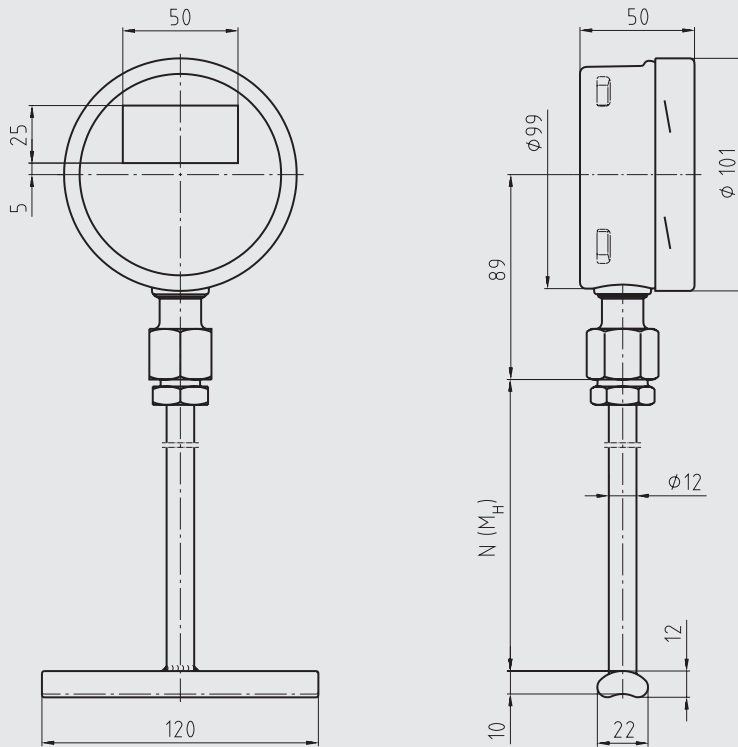
Specyfikacje	
Materiał	
Czujnika	Stal nierdzewna
Szyjka przedłużeniowa	Stal nierdzewna
Rurka montażowa	120 mm
Mocowanie	Za pomocą paska ściągającego (nie należy do zakresu dostawy)
Przewód	Silikonowy, ekranowany Zakres zastosowań -40 ... +200 °C z dławikiem kablowym EMC Długość kabla zgodnie ze specyfikacją klienta Uwaga: Podana dokładność może być zagwarantowana tylko do maksymalnej długości kabla 15 m. Wraz z większą długością kabla dokładność może się znacznie różnić.
Średnica szyjki	12 mm
Długość szyjki	150 mm inne na zapytanie (min. długość szyjki przedłużeniowej: 100 mm)
Zakres zastosowań szyjki przedłużeniowa	-40 ... +200 °C

DiwiTherm®, model TR75, do montażu na powierzchni rury, tylne wyjście kablowe, z kołnierzem montażowym panelu



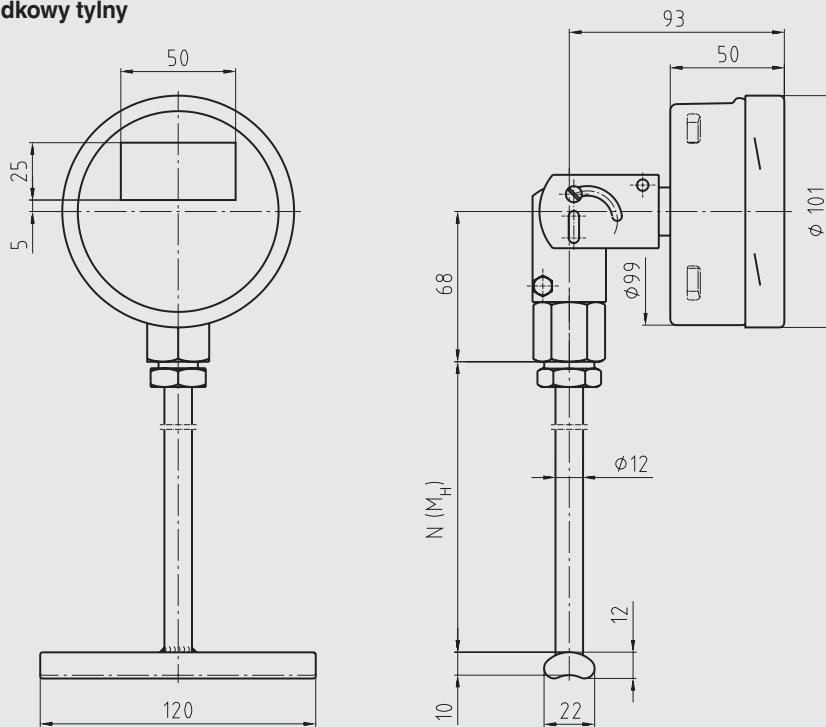
3157559.05

**DiwiTherm®, model TR75, do montażu na powierzchni rury z szyjką przedłużeniową
Przyłącze od obudowy do szyjki przedłużeniowej: stałe, montaż dolny**



3157541.04

**DiwiTherm®, model TR75, do montażu na powierzchni rury z szyjką przedłużeniową
Przyłącze od obudowy do szyjki przedłużeniowej: regulowany trzpień i tarcza, montaż środkowy tylny**



11144807.04

Instrukcja montażu główki stykowej

Informacje ogólne

Główka stykowa została zaprojektowana do montażu na rurach lub zbiornikach. Podstawowym wymaganiem zapewniającym prawidłowe wyniki pomiaru jest zachowanie dobrej styczności termicznej między czujnikiem a zewnętrzną ścianką zbiornika lub rury oraz utrzymanie możliwie jak najniższych strat ciepła z czujnika i punktu pomiarowego do otoczenia.

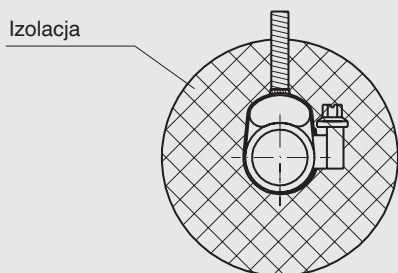
Czujnik powinien mieć bezpośrednią styczność metaliczną z punktem pomiarowym i przylegać ściśle do powierzchni punktu pomiarowego.

Można użyć pasty termoprzewodzącej do optymalizacji transferu ciepła między główką stykową a zbiornikiem, jeżeli oczekiwane są temperatury poniżej 200 °C. W punkcie montażowym musi być izolacja w celu uniknięcia błędów wywołanych stratą ciepła. Izolacja musi posiadać dostateczną odporność termiczną i nie należy do zakresu dostawy.

■ Montaż na rurach

Geometria główki stykowej została zaprojektowana dla rur o średnicy zewnętrznej od 20 do 160 mm. Do zamocowania główki stykowej na rurze wystarczą zaciski rurowe. Główka stykowa powinna mieć bezpośrednią styczność metaliczną z punktem pomiarowym i przylegać ściśle do powierzchni rury.

Montaż za pomocą zacisków rurowych

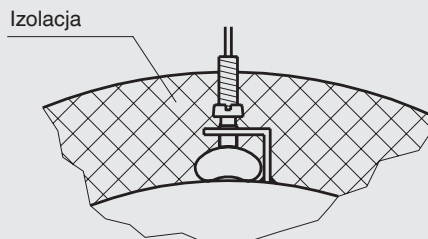


3107922.01

■ Montaż na zbiornikach

Geometria główki stykowej została zaprojektowana dla zbiorników o średnicy zewnętrznej do 160 mm. Jeżeli punkt montażowy główki stykowej na zbiorniku ma promień zewnętrzny powyżej 160 mm, zalecamy użycie elementu pośredniego dostosowanego do średnicy zbiornika, wykonanego z materiału o dobrej przewodności termicznej. Główkę stykową można przymocować do zbiornika za pomocą wspornika kąтового ze śrubami zaciskowymi bądź za pomocą podobnej metody. Główka stykowa powinna mieć bezpośrednią styczność metaliczną z punktem pomiarowym i przylegać ściśle do powierzchni zbiornika.

Montaż za pomocą wspornika kąтового



3107930.01

Atesty

Logo	Opis	Kraj
	Deklaracja zgodności UE <ul style="list-style-type: none"> ■ Dyrektywa EMC EN 61326, emisyjność (grupa 1, klasa B) i odporność na zaburzenia (środowisko przemysłowe) ■ Dyrektywa RoHS 	Unia Europejska
	EAC (opcja) Dyrektywa EMC	Euroazjatycka Wspólnota Gospodarcza
	KazInMetr (opcja) Technologia meteorologiczna / pomiarowa	Kazachstan
-	MTSCHS (opcja) Zezwolenie na uruchomienie	Kazachstan
	BelGIM (opcja) Technologia meteorologiczna / pomiarowa	Białoruś
	UkrSEPRO (opcja) Technologia meteorologiczna / pomiarowa	Ukraine
	Uzstandard (opcja) Technologia meteorologiczna / pomiarowa	Uzbekistan

Certyfikaty (opcja)

Typ certyfikatu	Dokładność pomiaru	Certyfikat materiałowy
2.2 Raport kontroli	x	x
3.1 Certyfikat przeglądu	x	-
Certyfikat kalibracji DKD/DAkkS	x	-

Różne certyfikaty mogą być ze sobą łączone.

Atesty i certyfikaty, patrz strona internetowa

Informacje dotyczące zamawiania

Model / Konstrukcja przyrządu / Przyłącze procesowe / Długość szyjki N(MH) / Kabel przyłączeniowy, kabel ekranowany / Średnica czujnika $\varnothing d$ / Długość zanurzenia A / Certyfikaty / Opcje

© 2011 WIKA Alexander Wiegand SE & Co. KG, wszelkie prawa zastrzeżone.
 Specyfikacje i wymiary podane w niniejszej karcie przedstawiają stan konstrukcyjny aktualny w momencie wydruku.
 Istnieje możliwość wprowadzenia modyfikacji i zmian specyfikacji materiałowej bez wcześniejszego powiadomienia.

