

KATALOG POMP



TP - ONE

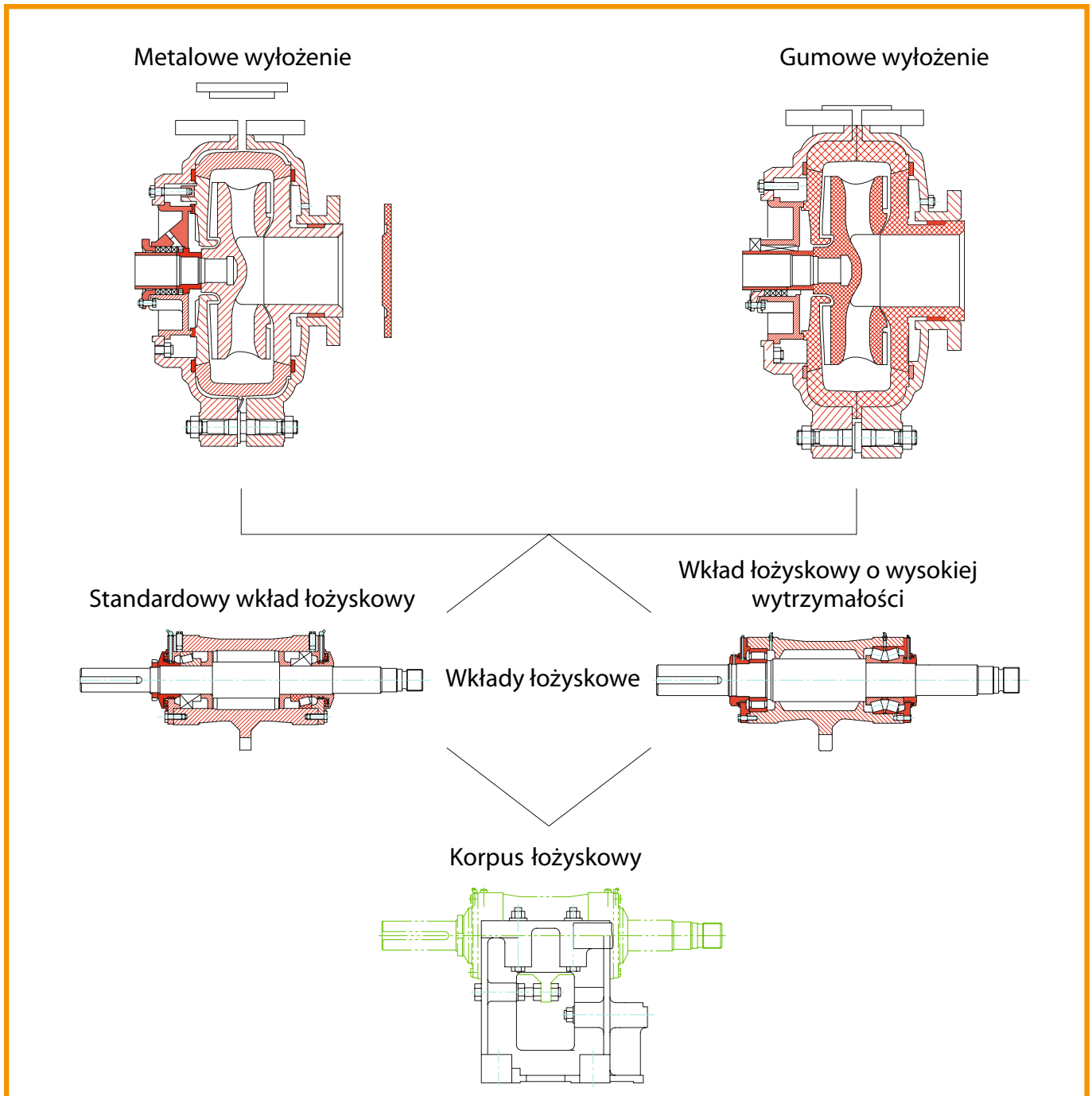
- ✓ Wydajność do **5400 m³/h**
- ✓ Całk. wysokość podnoszenia **118 m**
- ✓ Ciśnienie do **16 bar max.**
- ✓ Temperatura pracy od **- 30 ° do 95 ° C**



Opancerzona pozioma pompa do pracy w ciężkich warunkach

TP - ONE	Wirnik	Konstrukcja	Opcje
Zalety	<ul style="list-style-type: none"> ☑ Szeroka gama dostępnych wirników ☑ Otwarty wirnik ☑ Niezatykający się wirnik z 2, 3, 4 i 5 łopatkami ☑ Wysoka wydajność 	<ul style="list-style-type: none"> ☑ Wzmocnione łożyskowanie ☑ Modułowa konstrukcja ☑ Szeroka gama systemów uszczelniających 	<ul style="list-style-type: none"> ☑ Smarowanie olejem lub smarem ☑ Dostępne różne materiały

SYSTEM MODUŁOWY

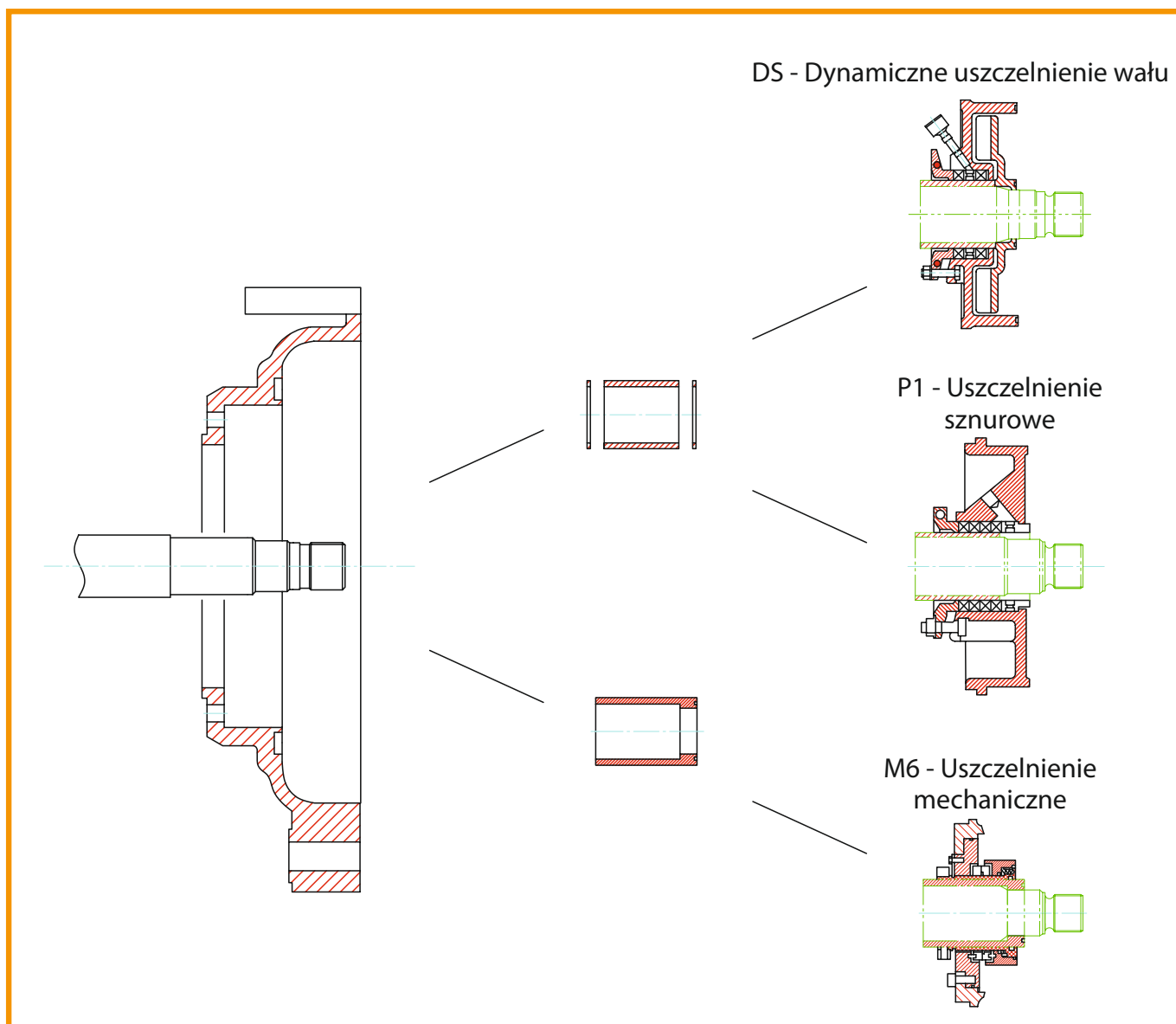


Korpus łożyskowy dla dwóch różnych, ponadwymiarowych wkładów łożyskowych, które są zaprojektowane z wałem o dużej średnicy i krótkim zwisie wirnika, aby zminimalizować ugięcie i zapewnić długą żywotność łożyska. Jest to podstawa dla dwóch różnych typów pomp TP-ONE.

- wysoce odporna na zużycie pompa wykonana z żeliwa wysokochromowanego o twardości 580 Brinneli
- pompa z częściami pokrytymi gumą.

W rezultacie jest to pancerna pompa przystosowana do najcięższych aplikacji - żadnych kompromisów, to właśnie **TP-ONE**.

WARIANTY USZCZELNIĘĆ



W zależności od zastosowania dostępne są trzy różne uszczelnienia.

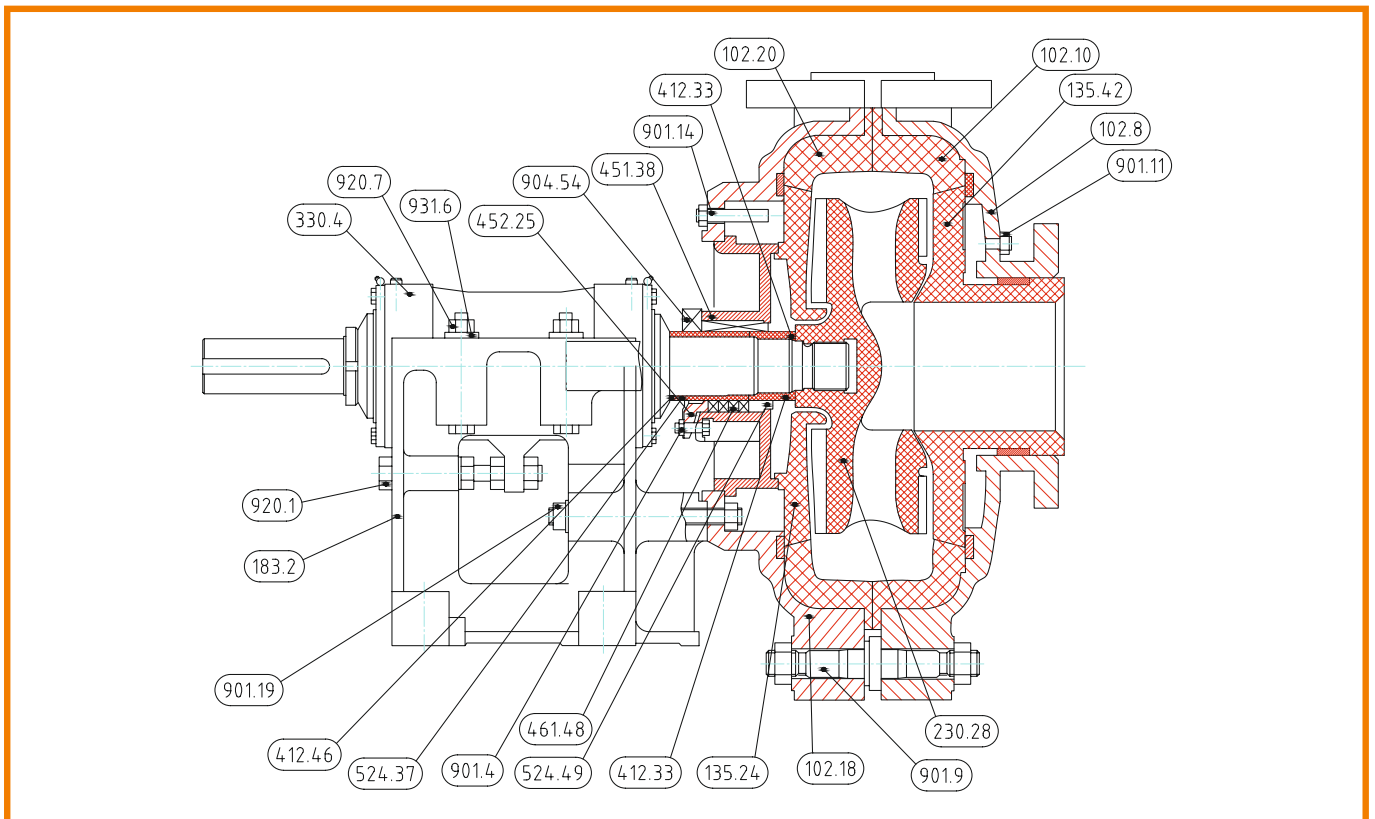
DS -Podczas pracy pompy dodatkowy wirnik (ekspeller) na bieżąco odrzuca pompowaną ciecz w kierunku komory tłocznej.

W trakcie przestoju uszczelnienie sznurowe zabezpiecza przed wyciekami. Ciśnienie wlotowe nie może być wyższe niż 2,5 bar i należy zapewnić prędkość silnika 1000 obr / min.

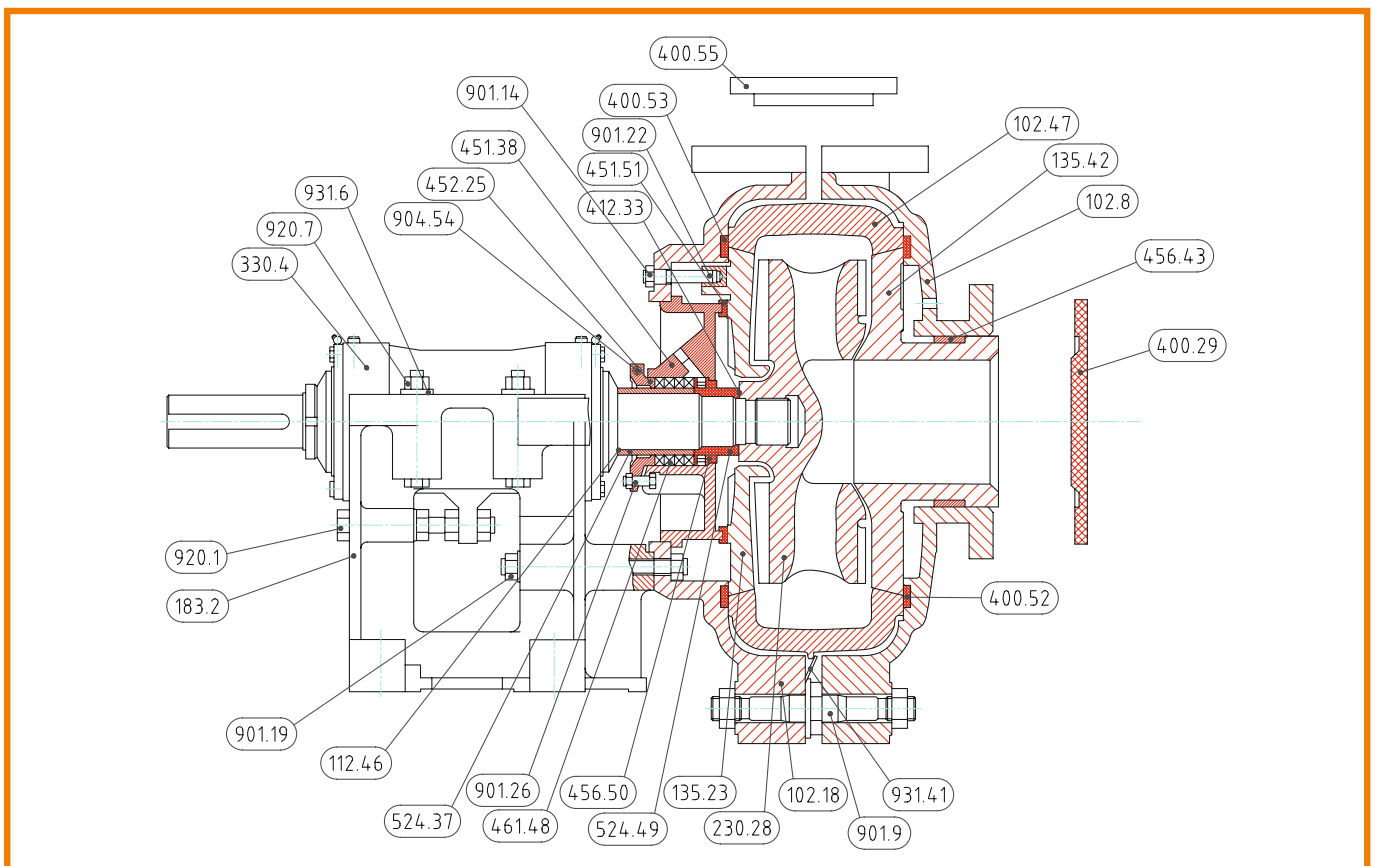
P1 - uszczelnienie sznurowe z utwardzaną tuleją. Opcjonalnie za dodatkową opłatą dostępne jest dodatkowe smarowanie z 3/6/12-miesięcznym interwałem.

M6 - specjalne uszczelnienie mechaniczne do pomp szlamowych, które jest niemalże bezobsługowe

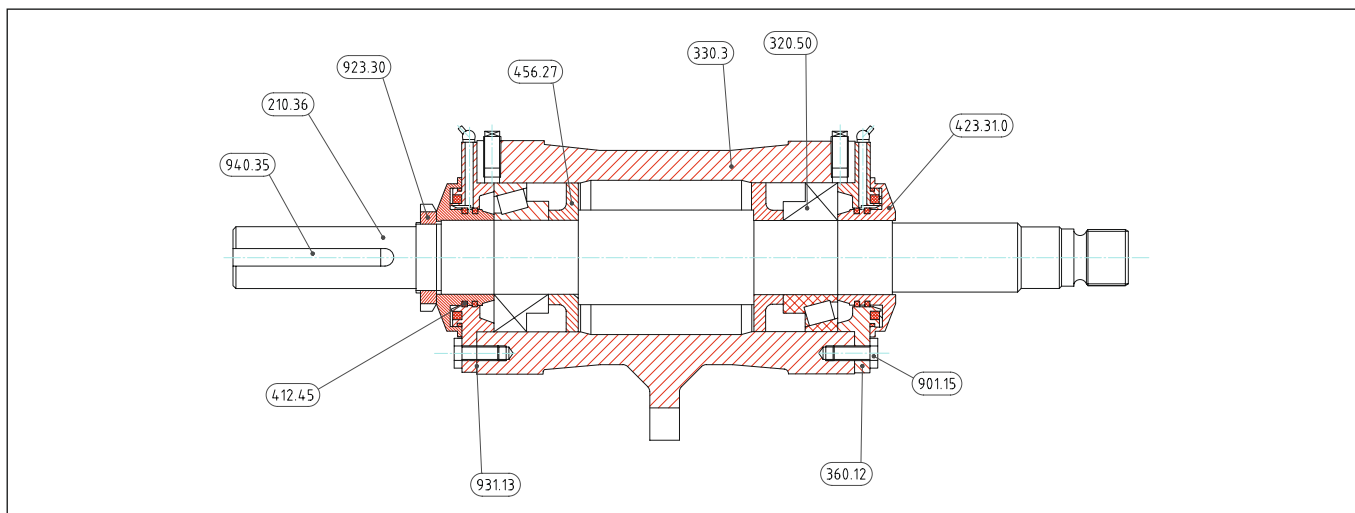
LISTA CZĘŚCI ZAMIENNYCH / WERSJA GUMOWANA



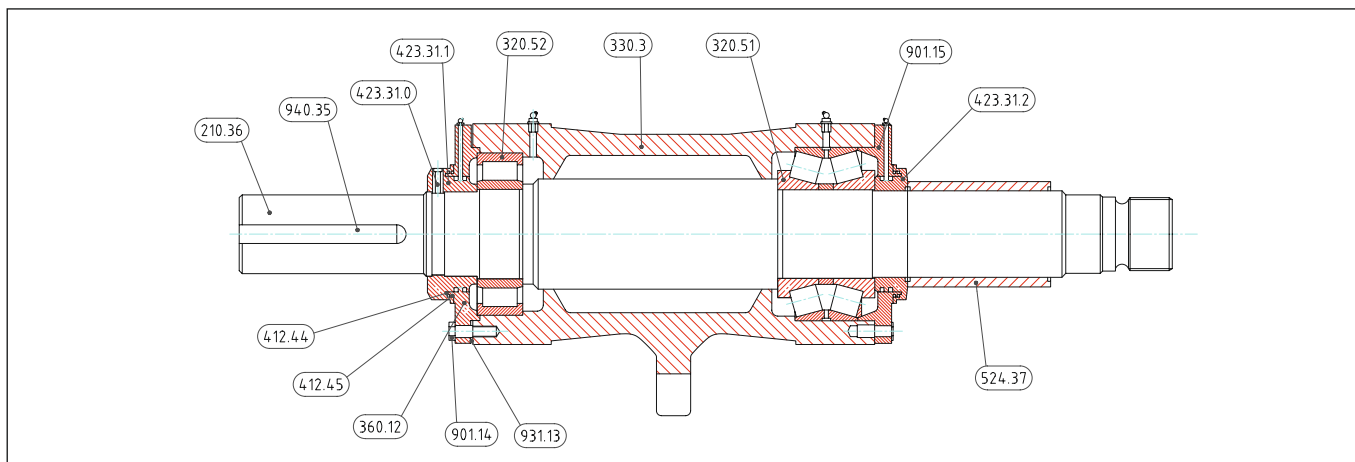
LISTA CZĘŚCI ZAMIENNYCH / WERSJA METALOWA



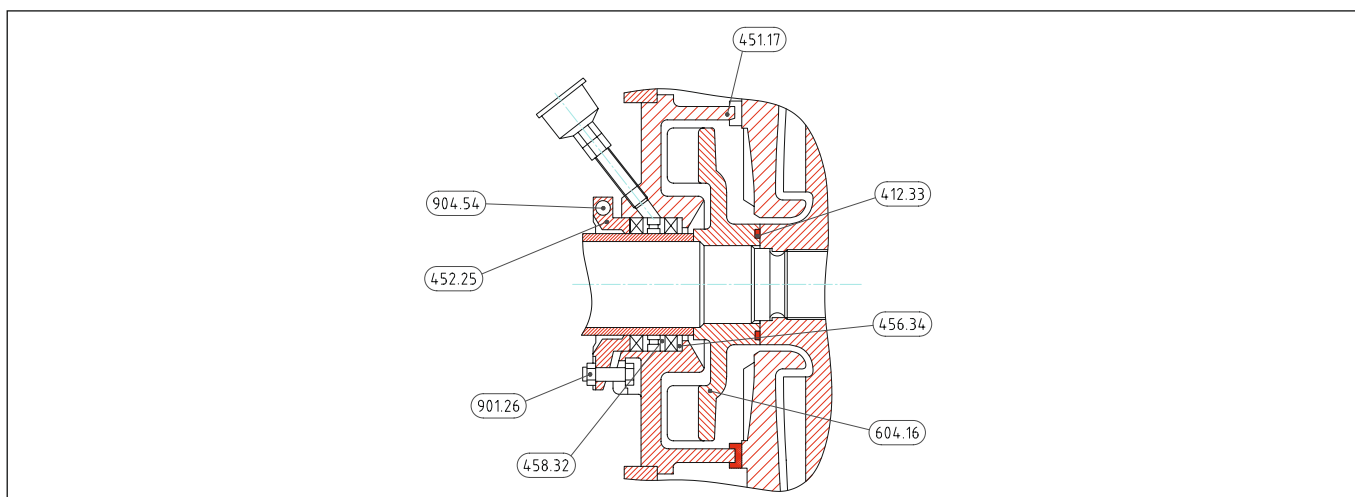
LISTA CZĘŚCI ZAMIENNYCH/ STANDARDOWY KORPUS ŁOŻYSKOWY



LISTA CZĘŚCI ZAMIENNYCH / WZMOCNIONY KORPUS ŁOŻYSKOWY



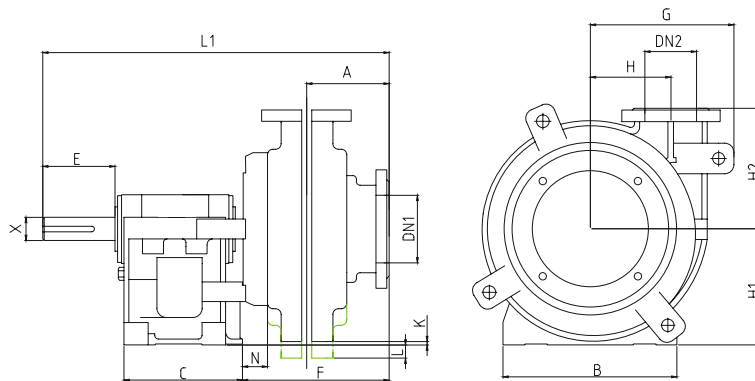
LISTA CZĘŚCI ZAMIENNYCH/ DS USZCZELNIENIE DYNAMICZNE



LISTA CZĘŚCI ZAMIENNYCH

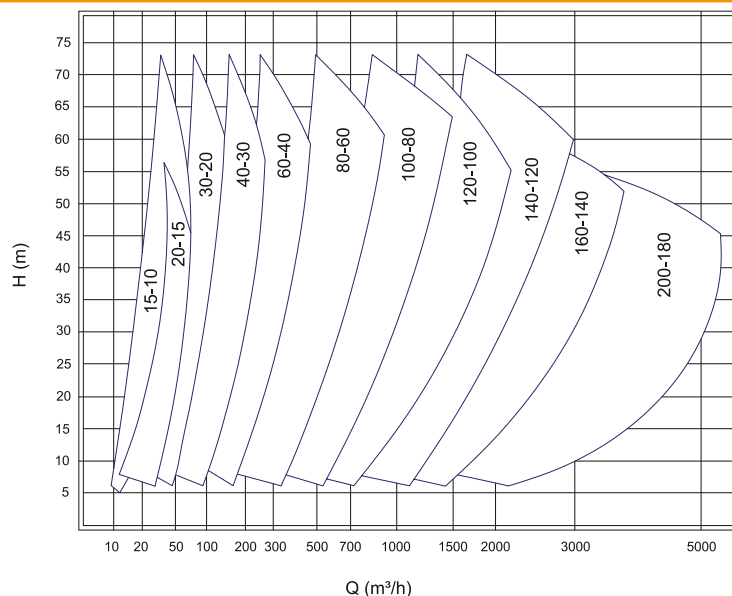
Pozycja	Ilość	Lista części zapasowych
102.8	1	Połowa obudowy po stronie ssącej
102.10	1	Gumowana wkładka przednia
102.18	1	Tylna połowa obudowy
102.20	1	Gumowana wkładka tylna
102.47	1	Wkładka obudowy
135.23	1	Wykładzina tylnej ściany dławniczej
135.24	1	Gumowana wykładzina tylnej ściany dławniczej
135.42	1	Wkładka po stronie ssącej
183.2	1	Stopa korpusu łożyskowego
210.36	1	Wał
230.28	1	Wirnik
320.50	2	Łożysko
320.51	1	Łożysko
320.52	1	Łożysko
330.3	1	Korpus łożyskowy
330.4	1	Kompletna jednostka łożyskowa
360.12	2	Ostłona łożyska
400.29	1	Uszczelka po stronie ssącej
400.52	1	Uszczelnienie korpusu spiralnego
400.53	1	Uszczelnienie korpusu spiralnego
400.55	1	Uszczelnienie kołnierza
412.33	1	O-ring
412.44	2	Pierścień uszczelniający
412.45	4	Pierścień uszczelniający
412.46	1	Pierścień typu O-Ring
423.31.1	1	Uszczelnienie labiryntowe do łożysk wysokociśnieniowych
423.31.2	1	Uszczelnienie labiryntowe do łożysk wysokociśnieniowych
423.31.0	2	Uszczelnienie labiryntowe do łożysk wysokociśnieniowych
451.17	1	Obudowa dławnicy
451.38	1	Obudowa dławnicy
451.51	1	Obudowa dławnicy uszczelnienia dynamicznego
452.25	1	Dławnik
456.27	2	Odrzutnik smaru
456.34	1	Pierścień szyjkowy
456.43	1	Tuleja ustalająca
456.50	1	Tuleja podstawowa
458.32	1	Pierścień dławnicowy rozstawczy
458.56	1	Jednostka smarująca
461.48	6	Sznur
524.37	1	Tuleja wału
524.49	1	Tuleja wału
604.16	1	Wirnik pomocniczy (expeller)
901.09	8	Śruba zaciskowa
901.11	6	Śruba sześciokątna
901.14	8	Śruba zaciskowa
901.15	8	Śruba sześciokątna
901.19	4	Śruba zaciskowa
901.21	8	Śruba łącząca
901.22	8	Śruba łącząca
901.26	2	Śruba sześciokątna
904.54	2	Śruby dwustronne
920.01	2	Śruba zaciskowa
920.07	4	Śruba zaciskowa
923.30	1	Nakrętka rowkowana
931.06	4	Podkładka zabezpieczająca
931.13	2	Podkładka dystansowa
931.41	2	Podkładka ustalająca
940.35	1	Klucz

WYMIARY



TP - ONE	A	B	C	E	F	G	H	H1	H2	K	key	L	L1	N	X	wt/kg	wt/kg
Wielkość pompy	mm	mm	mm	mm	mm	mm	mm	mm	mm	mm	mm	mm	mm	mm	mm	metalowa	gumowana
015-010B	106	295	248	79	206	181	98	197	171	46	8x7	-	583	19	28	88	77
015-010C	121	406	311	121	269	270	194	254	254	-	12x8	11	759	66	42	317	-
020-015B	114	295	248	79	217	203	114	197	184	33	8x7	-	592	22	28	156	118
030-020C	151	406	311	121	280	238	138	254	210	71	12x8	-	768	40	42	197	154
030-020D	203	492	364	164	388	384	254	330	368	-	18x11	51	986	83	65	702	-
040-030C	187	406	311	121	353	292	149	254	262	24	12x8	-	843	54	42	249	236
040-030E	248	622	448	222	492	492	330	457	432	-	22x14	-	1240	79	80	1246	-
060-040D	219	492	364	164	424	406	229	330	338	11	18x11	-	1021	65	65	668	453
060-040S	305	920	780	280	588	616	413	450	546	-	32x18	134	1668	77	120	2870	-
080-060E	292	622	448	222	557	551	318	457	460	-	22x14	62	1302	82	80	1495	981
080-060T	394	1150	1040	350	852	835	584	650	813	-	36x20	160	2275	176	150	6564	-
100-080F	333	991	705	279	683	673	419	610	635	-	28x16	12	1646	134	100	3189	2578
120-100S	381	1150	780	280	762	755	464	650	673	-	32x18	65	1816	117	120	4304	3352
140-120S	406	1150	780	280	812	937	629	650	832	-	32x18	5690	1873	114	120	6387	4666
160-140T	451	1460	1050	350	953	1048	660	900	889	-	36x20	84	2320	167	150	9966	-

CHARAKTERYSTYKA STANDARDOWA BEZ POMPY - WYKRES DOBORU BEZ POMPY



ZAKRES PRACY POMP

Typ	Maksymalna moc silnika	Materiał		Wydajność dla czystej wody						Wirnik	
		Wykładzina	Wirnik	Wydajność		Podnoszenie	Prędkość	Maks. wydajność %	NPSH (m)	Ilość łopat	Średnica
				m ³ /h	l/s						
015-010B	15	R_	R_	12,6 - 28,8	3,5 - 8	6 - 68	1200 - 3800	40	2 - 4	5	152
		GU	GU	10,8 - 25,2	3 - 7	7 - 52	1400 - 3400	35		3	
015-010C	30	R_	R_	16,2 - 34,2	4,5 - 9,5	25 - 92	1400 - 2200	20	2 - 5,5	5	330
020-015B	15	R_	R_	32,4 - 72	9 - 20	6 - 58	1200 - 3200	45	3,5 - 8	5	184
		GU	GU	25,2 - 54	7 - 15	5,5 - 41	1000 - 2600	50	2,5 - 5		178
030-020C	30	R_	R_	39,6 - 86,4	11 - 24	12 - 64	1300 - 2700	55	4 - 6	5	214
		GU	GU	36 - 75,4	10 - 21	13 - 39	1300 - 2100		2 - 4		213
030-020D	60	R_	R_	68,4 - 136,8	19 - 38	25 - 87	850 - 1400	47	3 - 7,5	5	457
040-030C	30	R_	R_	68,4 - 198	24 - 55	9 - 52	1000 - 2200	71	4 - 6	5	245
		GU	GU	79,2 - 180	22 - 50	5 - 34,5	800 - 1800	59	3 - 5		
040-030E	120	R_	R_	126 - 252	35 - 70	12 - 97	600 - 1400	50	2 - 5	5	508
060-040D	60	R_	R_	162 - 360	45 - 100	12 - 56	800 - 1550	65	5 - 8	5	365
		GU	GU	144 - 324	40 - 90	12 - 45	800 - 1350		3 - 5		
060-040S	560	R_	R_	324 - 720	90 - 200	30 - 118	600 - 1000	64	3 - 8	5	711
080-060E	300	R_	R_	360 - 828	100 - 230	10 - 61	500 - 1140	72	2 - 9	5	510
		GU	GU	324 - 720	90 - 200	7 - 49	400 - 1000	65	5 - 10		
080-060S	560	R_	R_	468 - 1008	130 - 280	20 - 94	500 - 1000	65	4 - 12	5	711
100-080S	560	R_	R_	612 - 1368	170 - 380	11 - 61	400 - 850	71	4 - 10	5	686
		GU	GU	540 - 1188	150 - 330	12 - 50	400 - 750	75	4 - 12		
100-080E	120	R_	R_	666 - 1440	185 - 400	14 - 60	600 - 1100	73	4 - 10	5	549
120-100S	560	R_	R_	936 - 1980	260 - 550	7 - 68	300 - 800	82	6	5	762
		GU	GU	720 - 1620	200 - 450	7 - 45	300 - 650	80	2,5 - 7,5		
140-120S	560	R_	R_	1260 - 2772	350 - 770	13 - 63	300 - 600	77	3 - 10	5	965
		GU	GU	1152 - 2520	320 - 700	13 - 44	300 - 500	79	3 - 8		
160-140T	1200	R_	R_	1368 - 3060	380 - 850	11 - 63	250 - 550	79	4 - 10	5	1067
200-180T	1200	R_	R_	2520 - 5400	700 - 1500	13 - 57	200 - 400	85	5 - 10	5	1370

UWAGA!

TARAMAS POMPY ma prawo dokonywania w dowolnym momencie i bez uprzedniego pisemnego zawiadomienia modyfikacji technicznych i konstrukcyjnych w celu poprawy wydajności, trwałości i żywotności pomp.

Zastrzegamy sobie możliwość wystąpienia błędów i pomyłek !



POMPY SZYTE NA MIARĘ

Doradztwo Dobór Produkcja Montaż Uruchomienie Serwis Części Utrzymanie ruchu

Biuro handlowe, serwis
ul. Wojska Polskiego 9, 39-300 Mielec
+48 51 05 07 566

Produkcja, serwis, magazyn
Ul. Brzozowa 2, 86-100 Sulnowo
+48 66 09 84 728

z@taramaspompy.pl
www.taramaspompy.pl