

Termometr rozszerzalnościowy z elektrycznym sygnałem wyjściowym, wersja ze stali nierdzewnej, z/bez kapilary Model TGT70

Karta katalogowa WIKA TV 18.01

intelliTHERM®

Zastosowanie

- Przyrządy ogólnego zastosowania do gazów, cieczy i mediów lepkich
- Chłodnictwo i klimatyzacja
- Budowa maszyn i konstrukcja urządzeń
- Energetyka, odnawialne źródła energii
- Usługi budowlane

Specjalne właściwości

- Obudowa i czujnik ze stali nierdzewnej
- Rozmiar nominalny 63, 100
- Zakres skali -40 ... +250 °C
- Łatwe w odczycie wskazanie analogowe
- Elektryczny sygnał wyjściowy np. 4 ... 20 mA

Opis

W każdym punkcie, gdzie temperatura procesu musi być wyświetlona lokalnie i istnieje wymóg ciągłej transmisji sygnału do centralnego sterownika lub zdalnej sterowni, może być zastosowany model TGT70 intelliTHERM®.

Poprzez połączenie systemu mechanicznego pomiaru i precyzyjnego przetwarzania sygnału elektronicznego, temperatura procesu może być bezpiecznie odczytana, nawet w przypadku braku zasilania.

Wbudowany system rurki Bourdona generuje ruch obrotowy wskazówki to jest proporcjonalnie do temperatury. Elektroniczny kątowego koder (bezkontaktowy i stąd całkowicie wolny od zużycia i tarcia) określa pozycję wskazówki przyrządu. Z tego wytwarzany jest elektryczny sygnał wyjściowy, proporcjonalny do temperatury. Podstawa intelliTHERM® pochodzi z wariantów przyrządu, z termometru rozszerzalnościowego model 70 (patrz karta katalogowa TM 81.01).



Termometr rozszerzalnościowy z elektrycznym sygnałem wyjściowym, model TGT70.100

Wersja standardowa

Zasada pomiarowa

System rurki Bourdona

Rozmiar nominalny w mm

63, 100

Ciecz wypełniająca

Xylol lub olej silikonowy

Modele

Wersja	NS	Pozycja przyłącza	Opcje montażu
H	63 100	Przyłącze dolne (LM) (radialne)	Przyrząd z kapilarą i tylnym powierzchniowym kołnierzem montażowym
M	63 100	Przyłącze dolne (LM) (radialne)	Przyrząd z kapilarą i powierzchniowym wspornikiem montażowym
B	63	Przyłącze tylne (axialne)	Przyrząd z kapilarą, pierścieniem trójkątnym i obejmą montażową
R	100	Przyłącze dolne (LM) (radialne)	Połączenie bezpośrednie bez kapilary

Dokładność wskazań

Klasa 2, EN 13190

Kapilara

Długość zgodnie ze specyfikacją klienta (max. 10 m)
Ø 2 mm, stal nierdzewna 1.4571, bending radius nie mniej
niż 6 mm

Wyjście kapilary

Montaż dolny

Montaż kapilary

Montaż powinien być wolny od drgań

Obudowa i bayonet ring

Stal nierdzewna

Przyłącze

Gładkie, stal nierdzewna 1.4571

Czujnik

Ø 8 mm, stal nierdzewna 1.4571

Aktywna długość czujnika

W zależności od Ød i zakresu skali

Podzielnia

Plastikowe naklejki, białe z logo
Aluminium, białe, czarne napisy

Wskazówka

Aluminium, czarne

Szyba

Szkoło laminowane bezpieczne

Limity temperatury dla przechowywania i transportu

-20 ... +60 °C wg EN 13190

Dopuszczalna temperatura otoczenia dla obudowy

0 ... +40 °C max. (inne na zapytanie)

Dopuszczalne ciśnienie znamionowe dla czujnika

max. 25 bar, statyczne

Stopień ochrony

IP 65 wg EN/IEC 60529

Elektronika

Sygnal wyjściowy

■ Wyjście napięciowe

Z $U_S = DC 5 V$, ratiometryczny: 0.5 ... 4.5 V

Z $U_S = DC 12 ... 32 V$,

nieratiometryczny (tylko NS 100): 0.5 ... 4.5 V

■ Wyjście prądowe

4 ... 20 mA, 2-przewodowy

■ Dokładność elektrycznego sygnału wyjściowego

Mechaniczny $\pm 1 \%$ zakresu pomiarowego

Zasilanie (U_S)

DC 5 V / DC 12 ... 32 V

Zgodność elektromagnetyczna

wg standardów kontroli EN 61000-4-6 / EN 61000-4-3

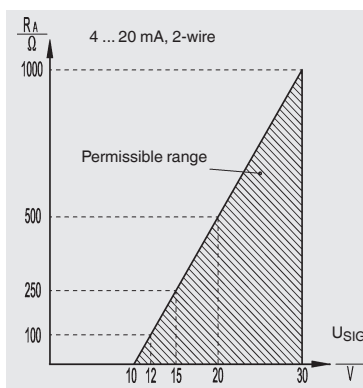
Sygnal wyjściowy i dopuszczalne obciążenie

■ Wyjście napięciowe (3-przewodowe)

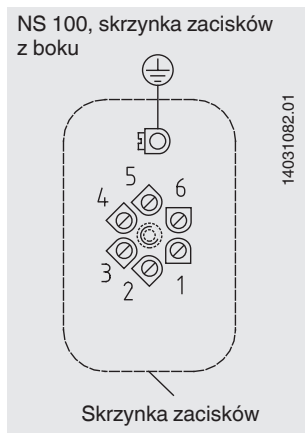
$R_A > 5 k\Omega$

■ Wyjście prądowe (2-przewodowe) 4 ... 20 mA

$R_A \leq (U_{SIG} - 10 V) / 0.02 A$ z R_A in Ω i U_{SIG} in DC V



Przyłącze elektryczne



Sygnal wyjściowy	UB+	UB-	Sygnal
2-przewodowy (wyjście prądowe)	1	2	-
3-przewodowy (wyjście napięciowe)	1	2	3
Kolor	czerwony	czarny	pomarańczowy

Opcje

- Inne konstrukcje przyłączy
- Inne zakresy pomiarowe
- Osłona termometryczna wg DIN lub specyfikacji klienta
- Kołnierz montażowy przedni panelowy (wersja V), stal nierdzewna, tylko z tylnym wyjściem kablowym lub przyłączem M12
- Przyłącze elektryczne poprzez dławik kablowy, wejście kablowe lub przyłącze M12
- Inne sygnały wyjściowe
 - 0.5 ... 2.5 V (ratiometryczne lub nieratiometryczne)
 - 0.5 ... 3.5 V (ratiometryczne lub nieratiometryczne)

Zakresy pomiarowe i skali ¹⁾

Zakres skali w °C	Zakres pomiarowy w °C	Limit błędów ±°C	Podziałka w °C
-40 ... +60	-30 ... +50	2	1
-30 ... +50	-20 ... +40	2	1
-20 ... +60	-10 ... +50	2	1
-20 ... +80	-10 ... +70	2	1
0 ... 60	10 ... 50	2	1
0 ... 80	10 ... 70	2	1
0 ... 100	10 ... 90	2	1
0 ... 120	10 ... 110	4	2
0 ... 160	20 ... 140	4	2
0 ... 200	20 ... 180	4	2
0 ... 250	30 ... 220	5	5

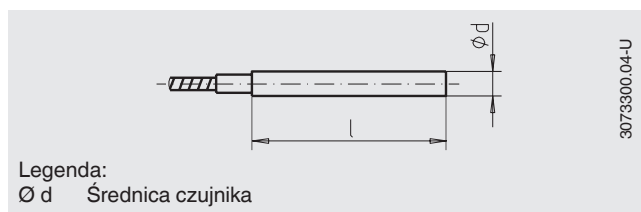
Inne zakresy skali na zapytanie

1) Zakres pomiarowy jest zaznaczony na podzielniku poprzez dwa trójkątne znaki. Tylko w ramach tego zakresu wyspecyfikowany limit błędów jest obowiązujący zgodnie z EN 13190.

Konstrukcje przyłączy

Złącze 1, czujnik gładki (bez gwintu)

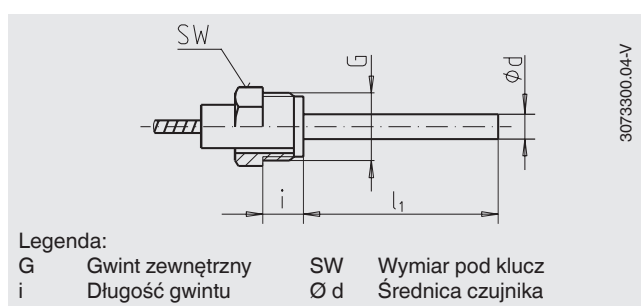
Długość czujnika $l = 140, 200, 240, 290$ mm
(Podstawa dla złącza 4, złącze zaciskowe)



Złącze 2, nakrętka

Przyłącze procesowe: G ½ B
Długość czujnika $l_1 = 80, 140, 180, 230$ mm

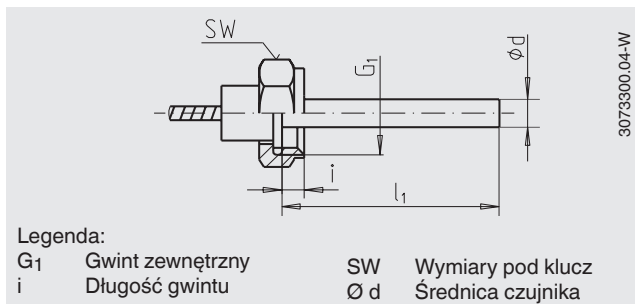
Przyłącze procesowe	Wymiary w mm	
G	SW	i
G ½ B	27	20



Złącze 3, nakrętka

Przyłącze procesowe: G 1/2, G 3/4, M24 x 1.5
 Długość czujnika $l_1 = 89, 126, 186, 226, 276$ mm

Przyłącze procesowe			Wymiary w mm	
G	SW	i		
G 1/2	27	8.5		
G 3/4	32	10.5		
M24 x 1.5	32	13.5		



3073300.04-W

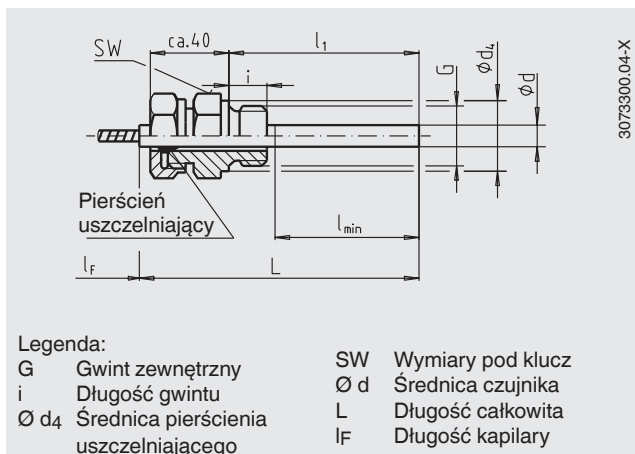
Legenda:

G₁ Gwint zewnętrzny SW Wymiary pod klucz
 i Długość gwintu Ø d Średnica czujnika

Złącze 4, złącze zaciskowe (przesuwne na czujniku)

Przyłącze procesowe: G 1/2 B, G 3/4 B, M18 x 1.5, 1/2 NPT, 3/4 NPT
 Długość czujnika $l_1 = 100, 160, 200, 250$ mm
 (długość czujnika może zostać zredukowana do minimalnej długości zanurzenia $l_{min} = 60$ mm)

Przyłącze procesowe			Wymiary w mm	
G	SW	d ₄	i	
G 1/2 B	27	26	14	
G 3/4 B	32	32	16	
M18 x 1.5	24	23	12	
1/2 NPT	22	-	19	
3/4 NPT	30	-	20	



3073300.04-X

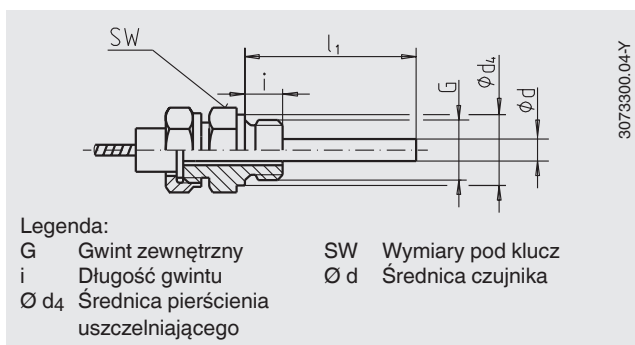
Legenda:

G Gwint zewnętrzny SW Wymiary pod klucz
 i Długość gwintu Ø d Średnica czujnika
 Ø d₄ Średnica pierścienia uszczelniającego L Długość całkowita
 l_F Długość kapilary

Złącze 5, nakrętka z uszczelnieniem

Nakrętka: G 1/2
 Przyłącze procesowe: G 1/2 B, G 3/4 B, 1/2 NPT, 3/4 NPT
 Nakrętka: M24 x 1.5
 Przyłącze procesowe: M18 x 1.5
 Długość czujnika $l_1 = 63, 100, 160, 200, 250$ mm

Przyłącze procesowe			Wymiary w mm	
G	SW	d ₄	i	
G 1/2 B	27	26	14	
G 3/4 B	32	32	16	
M18 x 1.5	24	23	12	
1/2 NPT	22	-	19	
3/4 NPT	30	-	20	



3073300.04-Y

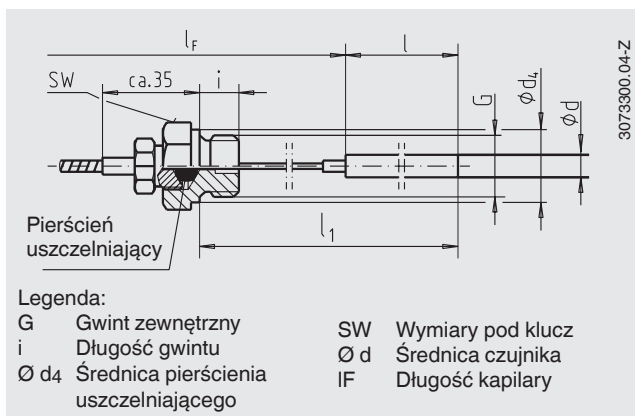
Legenda:

G Gwint zewnętrzny SW Wymiary pod klucz
 i Długość gwintu Ø d Średnica czujnika
 Ø d₄ Średnica pierścienia uszczelniającego

Złącze 6, złącze zaciskowe (przesuwne na kapilarze)

Przyłącze procesowe: G 1/2 B, G 3/4 B, 1/2 NPT, 3/4 NPT
 Długość czujnika $l = 100, 140, 200, 240, 290$ mm

Przyłącze procesowe			Wymiary w mm	
G	SW	d ₄	i	
G 1/2 B	27	26	14	
G 3/4 B	32	32	16	
1/2 NPT	22	-	19	
3/4 NPT	30	-	20	



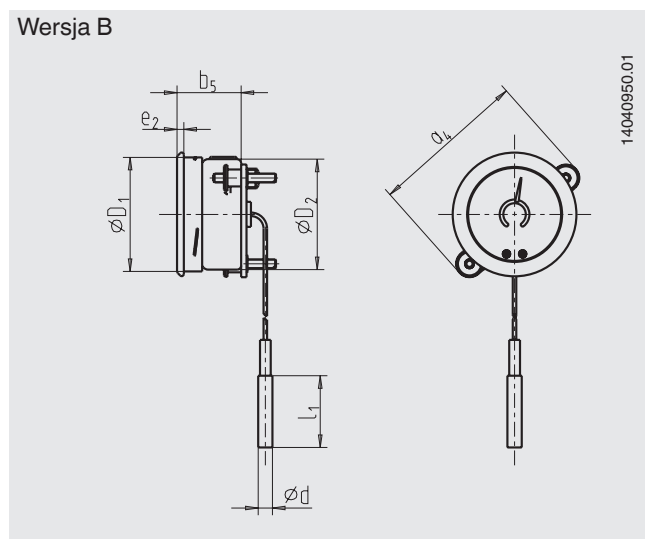
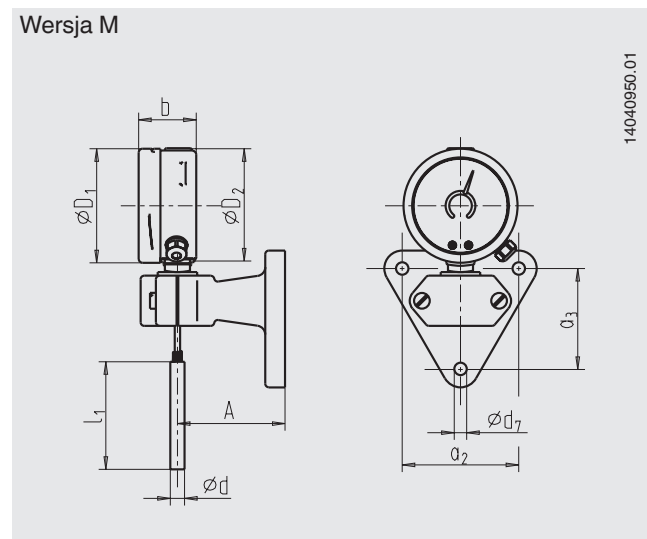
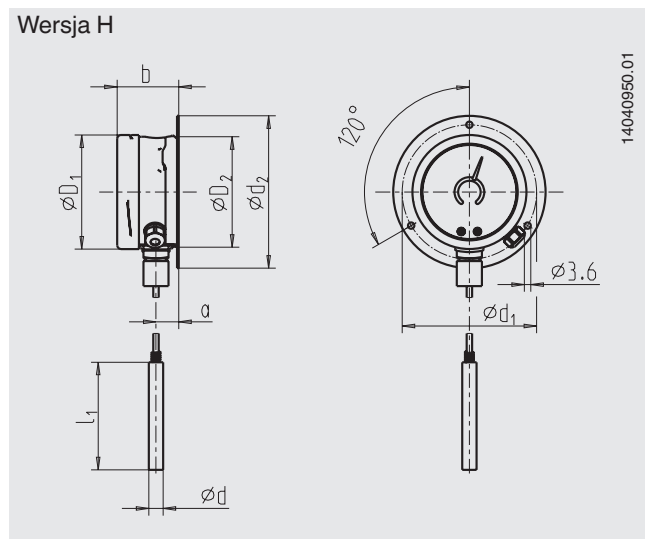
3073300.04-Z

Legenda:

G Gwint zewnętrzny SW Wymiary pod klucz
 i Długość gwintu Ø d Średnica czujnika
 Ø d₄ Średnica pierścienia uszczelniającego l_F Długość kapilary

Wymiary w mm

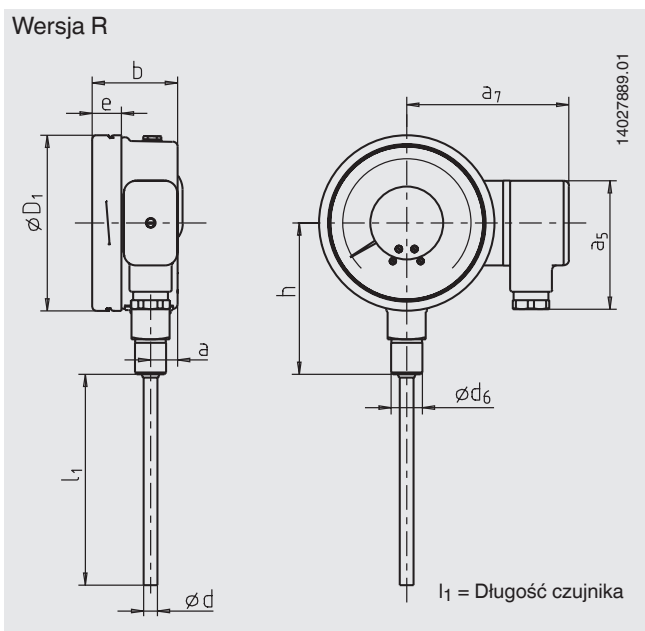
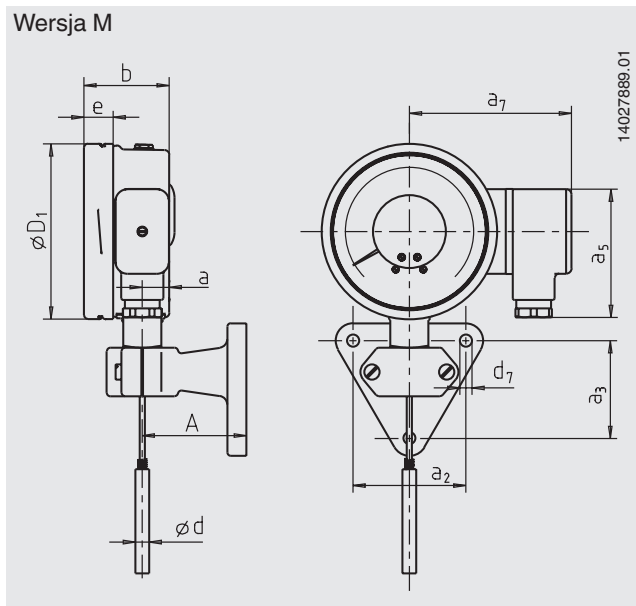
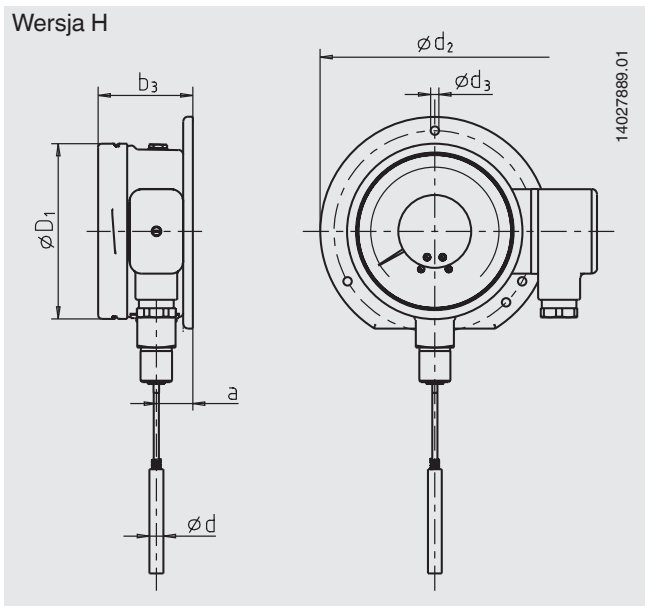
NS 63



NS	Wymiary w mm														Waga w kg
	a	a2	a3	a4	b	b5	Ø D1	Ø D2	Ø d	Ø d1	Ø d2	Ø d7	A	e2	
63	12.5	65	56	87	32.5	35.7	63.5	62	8	75	85	7	60	4	0.4

Wymiary w mm

NS 100



NS	Wymiary w mm															Waga w kg	
	a	a ₂	a ₃	a ₅	a ₇	b	b ₃	Ø D ₁	Ø d	Ø d ₂	Ø d ₃	Ø d ₆	d ₇	A	e		h
100	15.5	65	56	74	94	49.5	54.6	101	8	132	4.8	18	7	60	16.8	87	0.6

Zgodność CE

Dyrektywa EMC

2004/108/EC, EN 61326 emisja (grupa 1, klasa B)
i odporność na zakłócenia (aplikacje przemysłowe)

Certyfikaty (opcja)

- Certyfikat kontrolny 2.2 wg EN 10204 (np. produkcja zgodna ze stanem techniki, zatwierdzenie materiału, dokładność wskazań)
- Certyfikat sprawdzenia 3.1 wg EN 10204 (np. dokładność wskazań)

Aprobaty i certyfikaty, patrz strona www

Informacje wymagane do zamówienia

Model / Rozmiar nominalny / Opcja montażu / Forma budowy złącza / Zakres wyświetlania / Przyłącze procesowe / Sygnał wyjściowy/ Przyłącze elektryczne / Średnica czujnika / Długość czujnika / Konstrukcja i długość kapilary / Opcje

© 2011 WIKA Alexander Wiegand SE & Co. KG, wszystkie prawa zastrzeżone.
Specyfikacje podane w niniejszym dokumencie przedstawiają stan konstrukcyjny w momencie publikacji.
Zastrzegamy sobie prawo do wprowadzenia modyfikacji w specyfikacji i materiałach



WIKAL Polska
spółka z ograniczoną odpowiedzialnością sp. k.
Ul. Łęgska 29/35, 87-800 Włocławek
Tel.: (+48) 54 23 01 100
Fax: (+48) 54 23 01 101
E-mail: info@wikapolska.pl
www.wikapolska.pl