

CONTACTEUR DE NIVEAU EN INOX LR 201

CARACTERISTIQUES

Le contacteur LR 201 est destiné à la régulation de niveau dans les cuves et les réservoirs sous pression. Le mouvement du flotteur actionne un contact REED permettant ainsi la mise en route ou l'arrêt d'une pompe, l'ouverture ou la fermeture d'une électrovanne ou d'une vanne motorisée, le déclenchement d'une alarme. Le diamètre réduit du flotteur permet son installation sur des piquages diamètres 1/2" et 3/4". Montage horizontal.

MODELES DISPONIBLES

Raccordements G 1/2" et G 3/4"

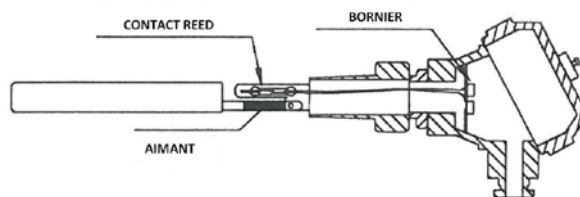
LIMITES D'EMPLOI

Pression du fluide : PS	10 bar
Température du fluide : TS	-10°C / +120°C
Densité minimum du fluide	0,6
Protection	IP 65



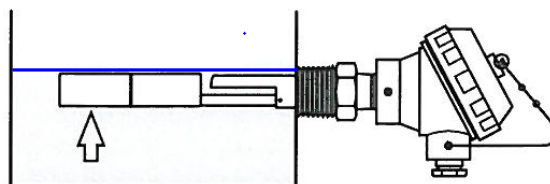
CONSTRUCTION

Item	Matière
Corps	Acier inoxydable AISI 316
Flotteur	Acier inoxydable AISI 316
Boîtier de jonction	Alliage d'aluminium

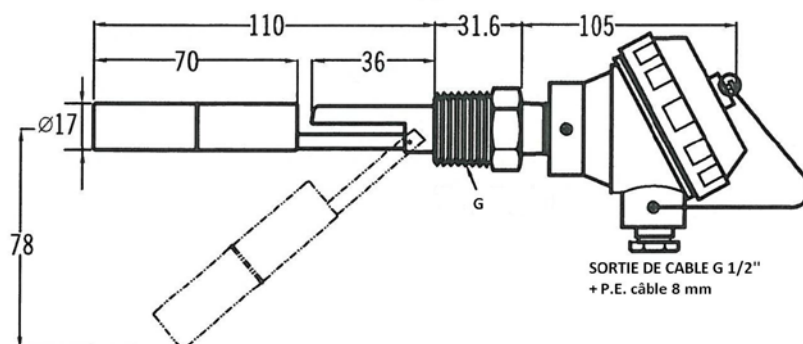


CARACTERISTIQUES ELECTRIQUES


Type de contact	SPDT
Mode d'action	le flotteur ferme le circuit NC
Pouvoir de coupure (puissance)	60 W/VA
Tension max.	230 V CA / CC
Pouvoir de coupure (intensité)	1A



DIMENSIONS (mm)



Informations données à titre indicatif et sous réserve de modifications éventuelles

	SECTORIEL S.A. 45 rue du Ruisseau 38290 SAINT QUENTIN-FALLAVIER – FRA NCE Tél : +33 4 74 94 90 – Fax : +33 4 74 94 13 95 www.sectoriel.fr / Email : sectoriel@sectoriel.fr	Nbr. pages	1
		Ref.	FT2900
		Rev.	0
		Date	03/2012