

B₁

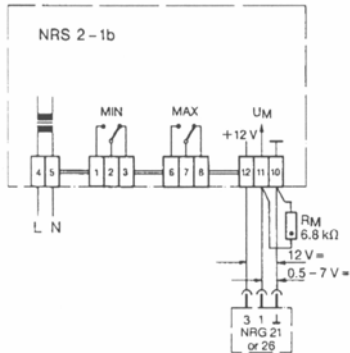
NRS 2-1



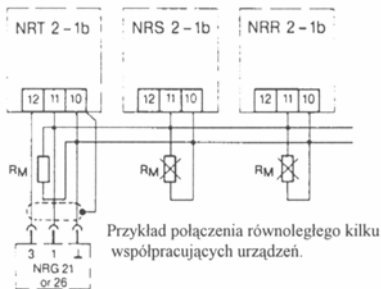
GESTRA Polonia Spółka z o.o.

80-172 Gdańsk, ul. Schuberta 104
tel. 0-58 3061010 fax: 0-58 3063300
e-mail: gestra@gestra.pl

Schemat połączeń elektrycznych



Schemat połączeń elektrycznych ogranicznika poziomu typu NRS 2-1 b.



Przykład połączenia równoległego kilku współpracujących urządzeń.

Uwagi

Proponowane kable do przyłączenia współpracującej elektrody; kabel ekranowy, np. 4 x 0,5 mm²
Maks. długość kabla: 100m .
Styki wyjściowe powinny być zabezpieczone bezpiecznikami 2,5 A .

Urządzenia współpracujące

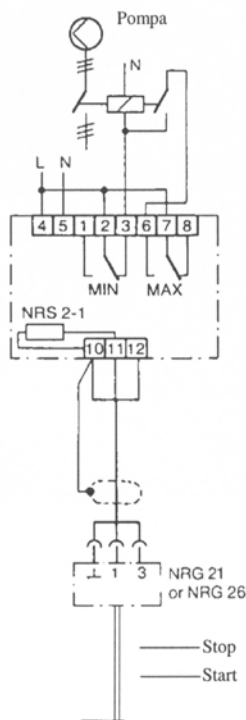
Elektrody pomiaru poziomu typów NRG 21 ... lub NRG 26 ...
Wskaźnik słupkowy typu URA/ARZ z analogowym wyświetlaczem LED.
Przełącznik sygnału poziomu typu NRT 2-1b z prądowym sygnałem wyjściowym 0/4 ... 20mA.
Regulator poziomu typu NRR 2-1b jako trójregulator krokowy P.

Specyfikacja zapytania/zamówienia

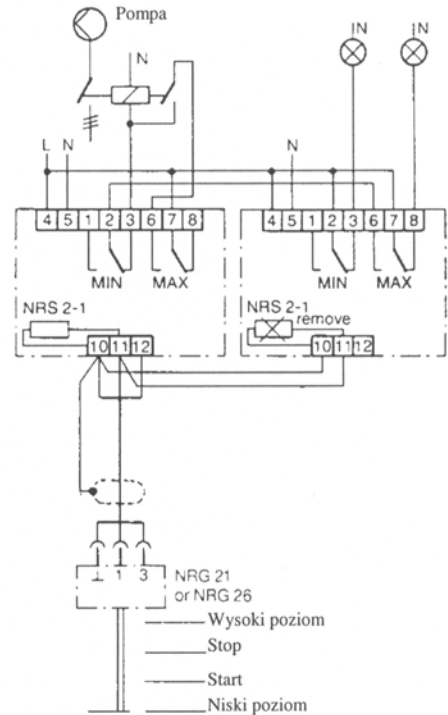
Sygnalizator poziomu MIN/MAX NRS 2-1b współpracujący z elektrodami pomiaru poziomu typu NRG 21 ... lub NRG 26 ... :
- zasilanie: ...V.

Dostawy urządzeń zgodnie z naszymi Ogólnymi Warunkami Handlowymi.

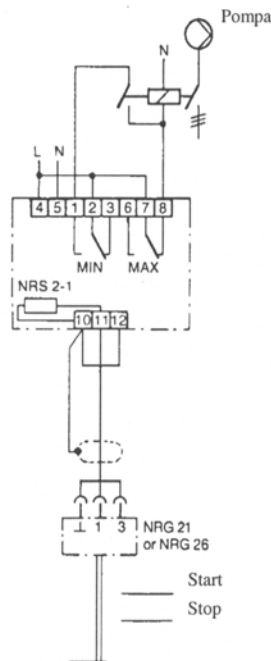
Zmiany techniczne zastrzeżone.



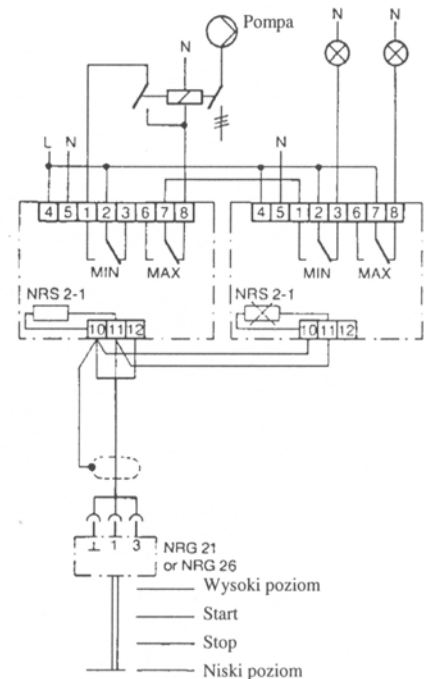
Sterowanie napełnianiem zbiornika.



Sterowanie napełnianiem zbiornika oraz alarmy: „Niski poziom” , „Wysoki poziom”.



Sterowanie opróżnianiem zbiornika.



Sterowanie opróżnianiem zbiornika oraz alarmy: „Niski poziom” , „Wysoki poziom”.