



PRZEZNACZENIE

Strumienice stosowane są do natleniania i mieszania ścieków oraz wód burzowych w oczyszczalniach ścieków, odstojnikach i zbiornikach zbiorczych, rowach i stawach.

ZASTOSOWANIE

Strumienice PUN są przeznaczone do efektywnego napowietrzania ścieków i wód zanieczyszczonych. Strumienice mogą współpracować z wszystkimi typami pomp zatapialnych LFP z króćcem tłocznym poziomym, a w szczególności z pompami DS, DP, IS i IF.

OBSZAR UŻYTKOWANIA

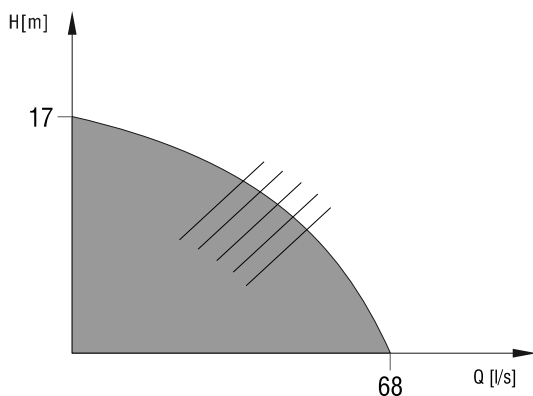
Zapotrzebowanie na powietrze	80 l/s
Wymagana wysokość podnoszenia pompy	17 m
Wymagana wydajność pompy	68 l/s
Głębokość zanurzenia	6 m
Średnica przyłączy	50 ÷ 150 mm

KONCEPCJA BUDOWY

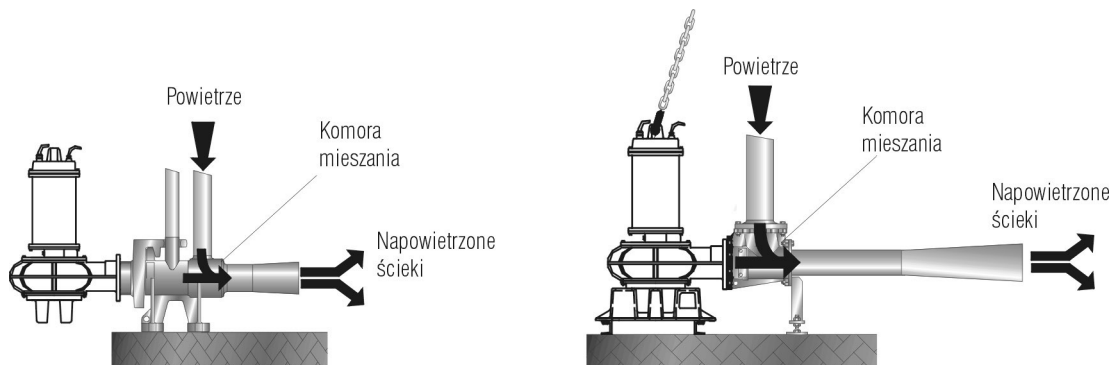
Strumienice składają się z korpusu, który połączony jest z pompą. Do korpusu doprowadzona jest rura napowietrzająca oraz dysza odprowadzająca napowietrzone ścieki. Mieszanie ścieków z powietrzem odbywa się w komorze mieszania. Prędkość z jaką wyphywają ścieki jest regulowana poprzez zamontowaną w korpusie kryzę (dotyczy PUN 80-100 oraz PUN 150 dwie wymienne kryzy).

ZALETY

- eliminacja osadów
- łatwy prosty montaż
- szeroki zakres parametrów
- niewielkie zapotrzebowanie mocy
- niskie koszty zakupu i montażu
- możliwość zamiany kryzy w modelach PUN80-100 oraz PUN150
- mała emisja hałasu
- odporna na korozję
- minimalne koszty konserwacji
- możliwość stosowania w dowolnych obiektach



ZASADA DZIAŁANIA



Pompa zamontowana na dnie zbiornika zasysa ścieki i kieruje je poprzez króciec tłoczny do strumienicy, gdzie w jej komorze mieszania następuje wymieszanie ścieków z powietrzem zassanym z nad powierzchni ścieków. Powietrze dostarczone jest do komory mieszania przez rurę napowietrzającą. Napowietrzane ścieki z dużą prędkością są kierowane do zbiornika, gdzie następuje dodatkowe wymieszanie ścieków i osadów.

KOMPLETACJA URZĄDZEŃ

Typ strumienicy	Typ pompy
PUN 50/27	DS 100T
	DS 150T
	DS 200T
	IS 50T
	IS 75T
	IS100T
	IS 150T
	IS 200T
PUN 8-100/55	DP1 300/80T
	DP1 400/80T
	DP1 500/80T
	DP1 750/80T
	DP1 1000/80T
	DP1 300/100T
	DP1 400/100T
	DP1 550/100T
	DP1 750/100T
	DP1 1000/100T
	DP2 300/80T
	DP2 400/80T
	DP2 550/750T
	DP2 750/80T
	DP2 1000/80T
	IF1 300/80T
	IF1 400/80T
	IF1 550/80T
	IF1 750/80T
IF1 1000/80T	
IF1 1500/100T	

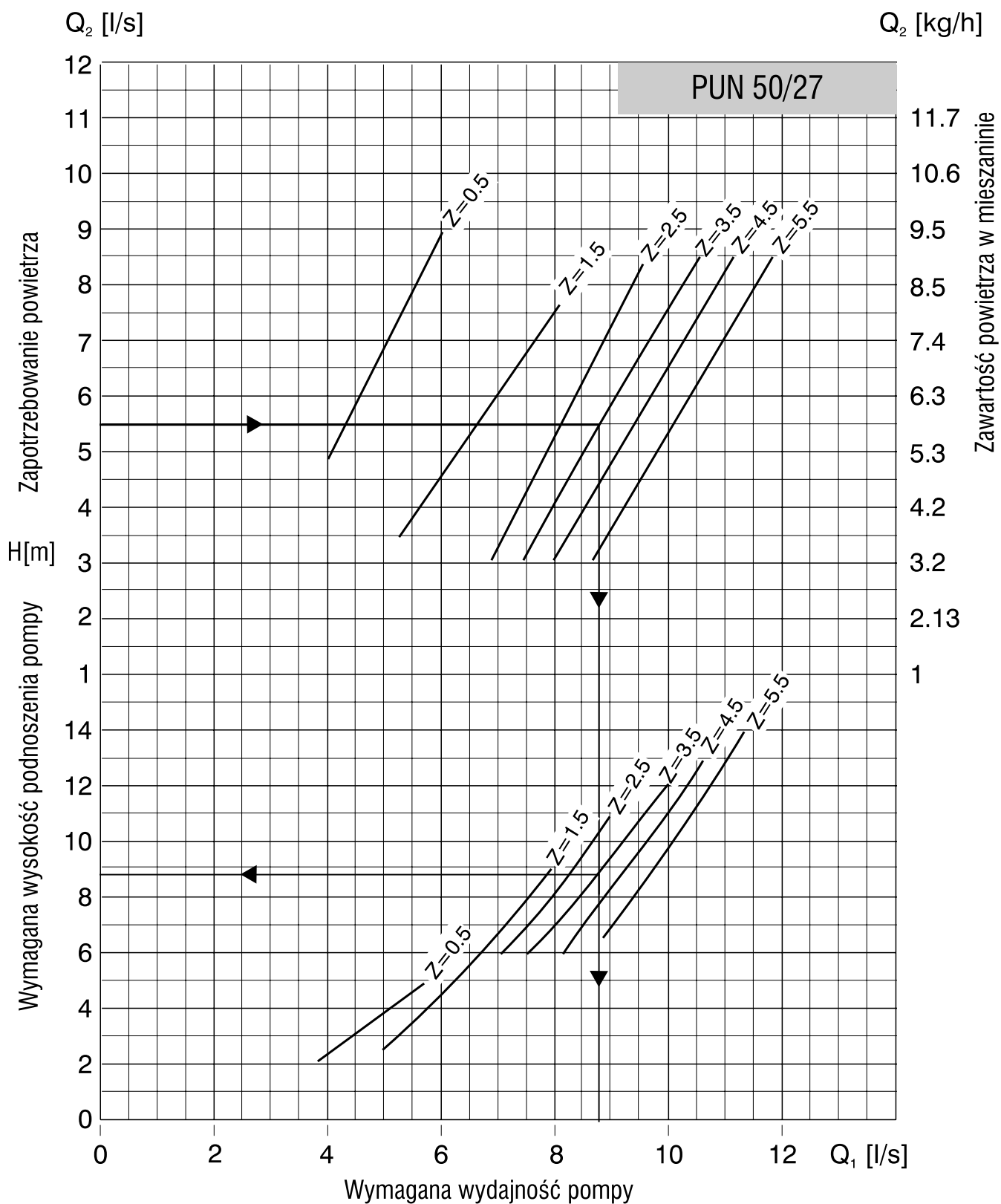
Typ strumienicy	Typ pompy
PUN 80-100/63	DP1 300/80T
	DP1 400/80T
	DP1 500/80T
	DP1 750/80T
	DP1 1000/80T
	DP2 300/80T
	DP2 400/80T
	DP2 550/750T
	DP2 750/80T
	DP2 1000/80T
	IF1 300/80T
	IF1 400/80T
	IF1 550/80T
PUN 150/80	IF1 750/80T
	IF1 1000/80T
	IF1 1500/100T
	IF2 550/80T
	DP1 750/150T
	DP1 1000/150T
PUN 150/95	DP1 1500/150T
	DP1 2000/150T
	SM1 400/150T
	SM1 750/150T
	SM1 1000/150T
	SM1 1500/150T
	SM1 2000/150T

Zasada doboru urządzenia

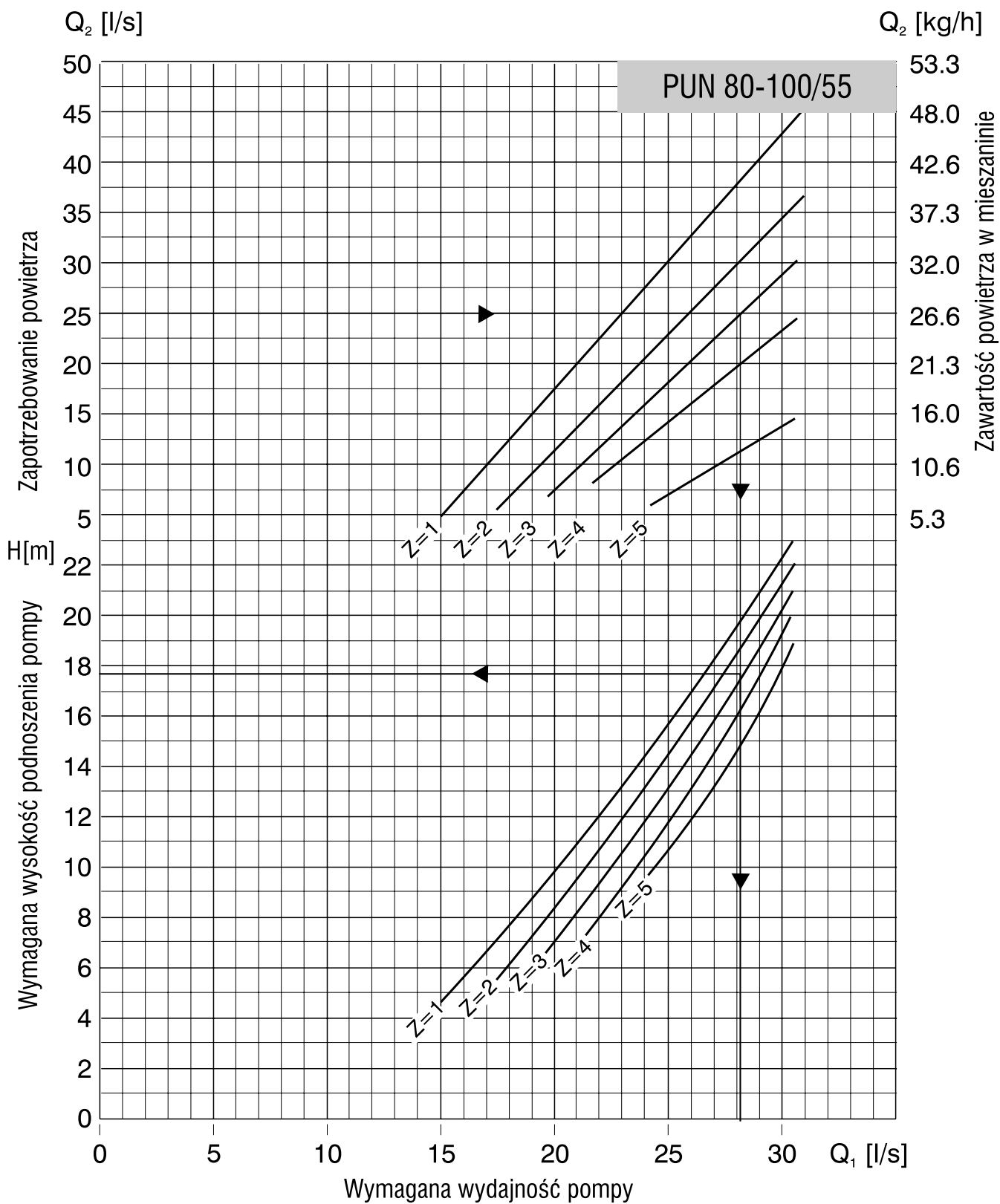
1. Obliczyć wymagane zapotrzebowanie powietrza.
2. Na charakterystyce strumienicy poprowadzić w prawo linię poziomą od obliczonej wielkości zapotrzebowania powietrza do linii określającej głębokość zanurzenia strumienicy.
3. Od punktu przecięcia poprowadzić w dół linię pionową w celu określenia wymaganej wydajności pompy.
4. Od punktu przecięcia linii pionowej z krzywą określającą głębokość zanurzenia strumienicy poprowadzić w lewo linię poziomą do wyznaczenia wymaganej wysokości podnoszenia pompy.
5. Mając określoną wymaganą wydajność i wymaganą wysokość podnoszenia należy dobrać odpowiednią pompę.

Średnica przyłączy pompy musi być zgodna z wielkością króćca przyłączeniowego strumienicy. W modelach PUN 80-100 oraz PUN 150 możliwość wymiany kryz.

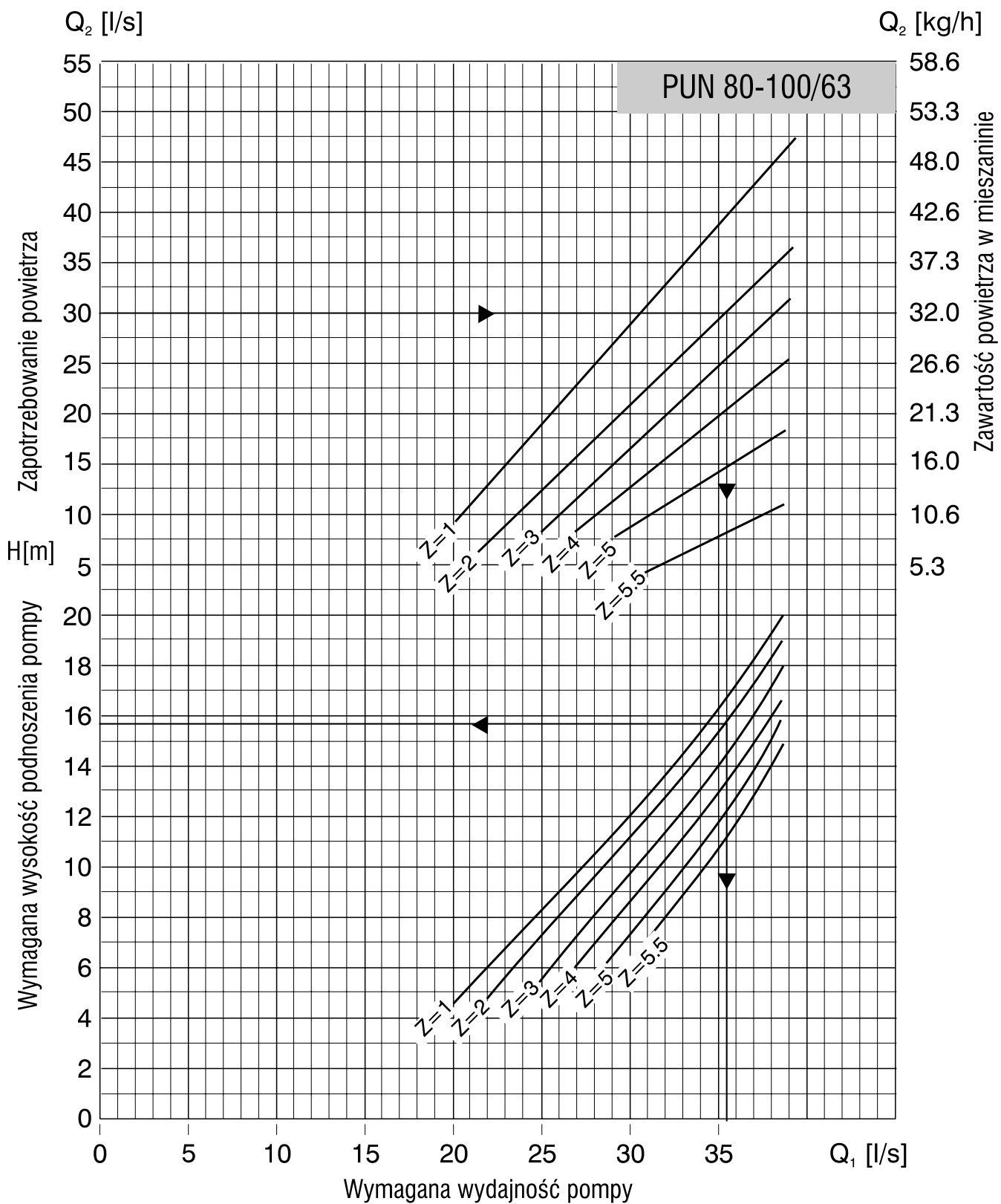
CHARAKTERYSTYKA STRUMIENICY



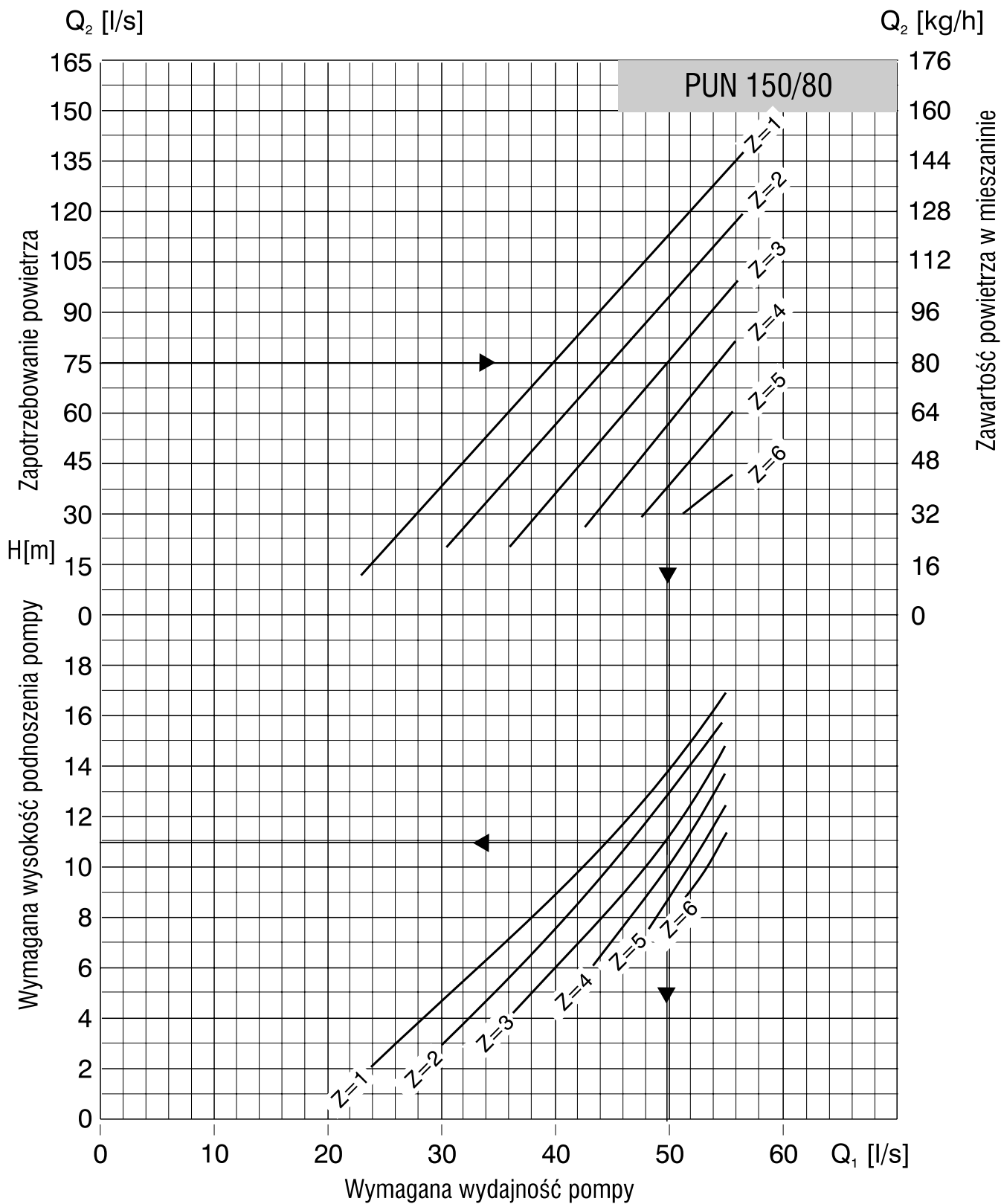
CHARAKTERYSTYKA STRUMIENICY



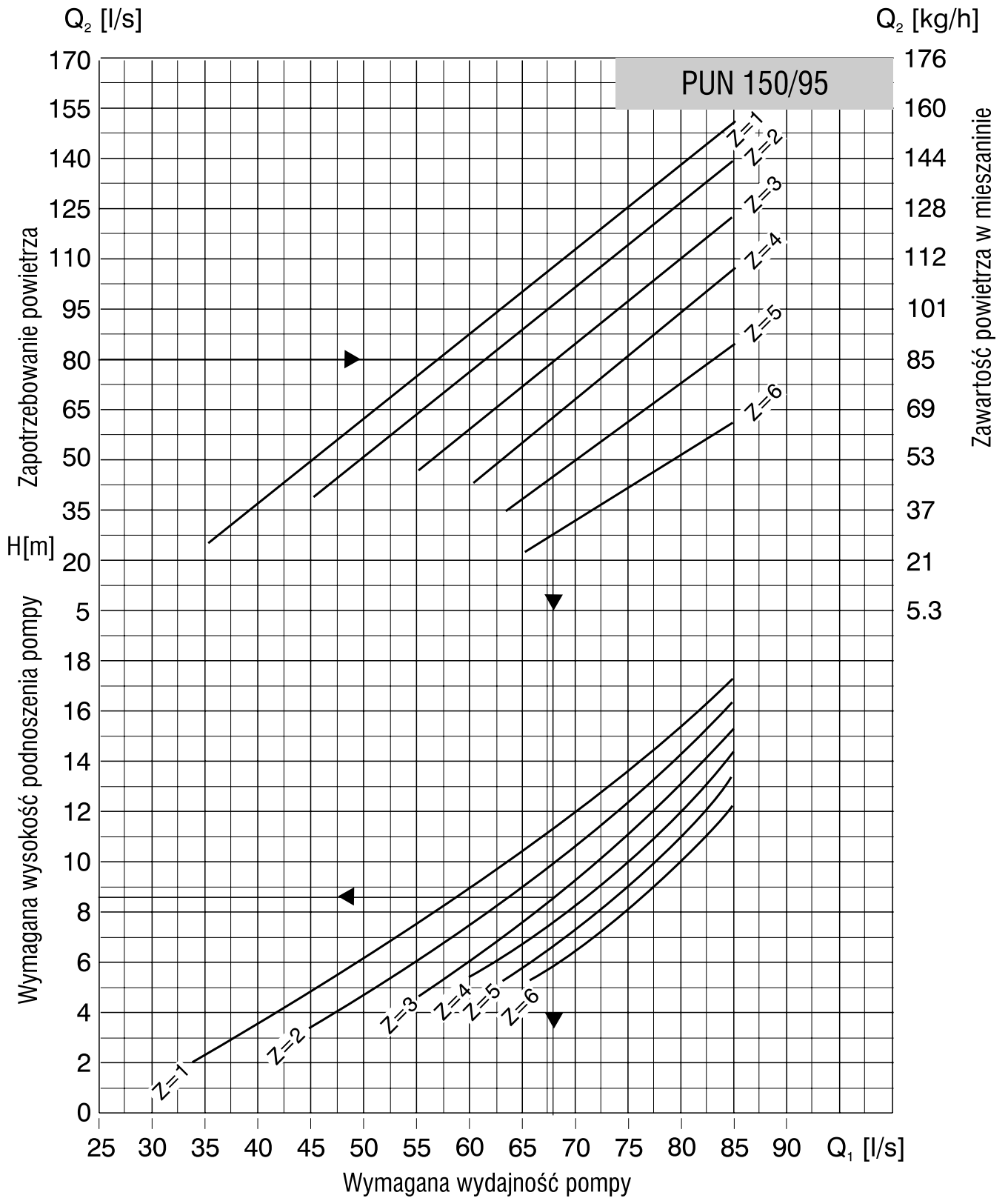
CHARAKTERYSTYKA STRUMIENICY



CHARAKTERYSTYKA STRUMIENICY

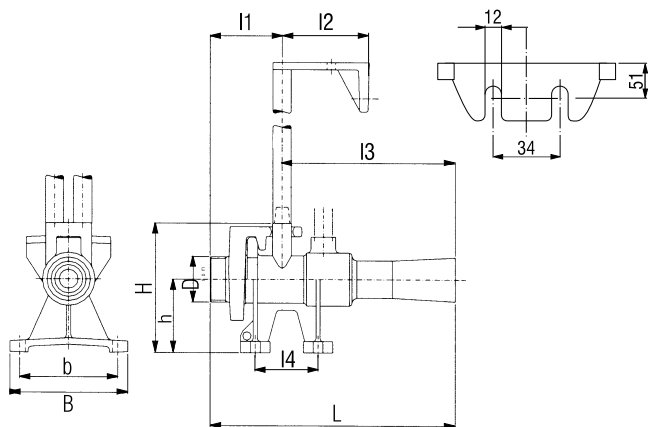


CHARAKTERYSTYKA STRUMIENICY



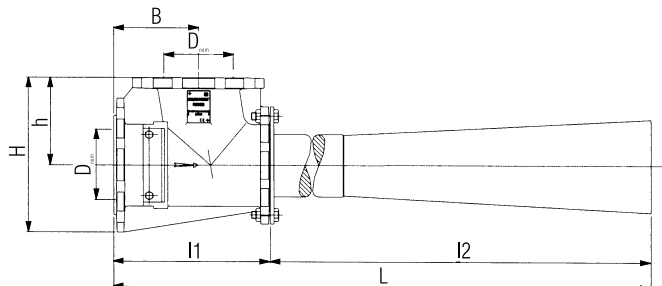
WYMIARY MONTAŻOWE

PUN 50/27



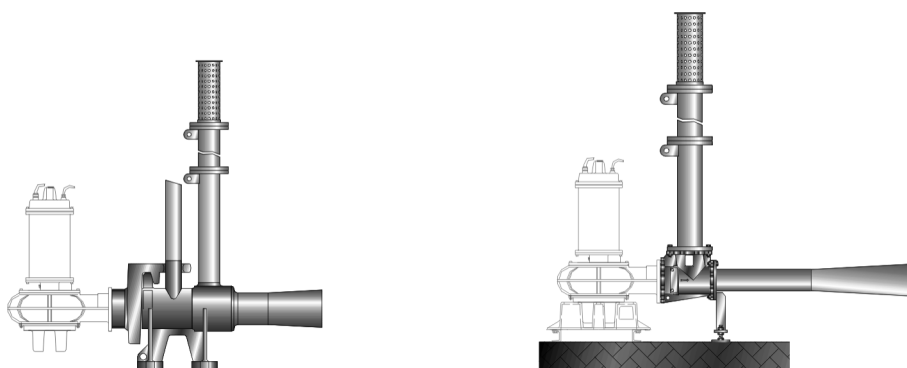
PUN 80-100/...

PUN 150/...



Typ pompy	Wymiary [mm]									D ...	Masa [kg]
	H	h	B	b	L	l1	l2	l3	l4		
PUN 50/27	183,5	104	168	140	349	103	124	246	91	50	11
PUN 80-100/55	255,5	145,5	139	-	1000	250	-	750	-	100	26
PUN 80-100/63	255,5	145,5	139	-	1000	250	-	750	-	100	26
PUN 150/80	332,5	190	182,5	-	1438	338	-	1100	-	150	47
PUN 150/95	332,5	190	182,5	-	1438	338	-	1100	-	150	47

STRUMIENICE W ZABUDOWIE



ZAKRES DOSTAWY

Dostawa strumienic nie obejmuje przewodnic, rury ssącej i kosza ssącego, który należy wykonać we własnym zakresie.