

## Stalowe zawory kulowe - DN200-400, PN25

Typ 86214 / 86014 - Pełen przelot

### Kołnierz × Kołnierz z wysokim wałkiem i przekładnią BROEN

W pełni spawane zawory kulowe.

### Materiały

Na następnej stronie.

### Zastosowanie

Zawory odcinające dla systemów grzewczych, ciepłownictwa, chłodnictwa i instalacji przemysłowych.

### Media

Woda, powietrze i inne media nie rozkładające stali. Nieodpowiednie dla pary wodnej. W przypadku wątpliwości skontaktuj się z działem sprzedaży BROEN Ballomax®.

### Powłoka zewnętrzna

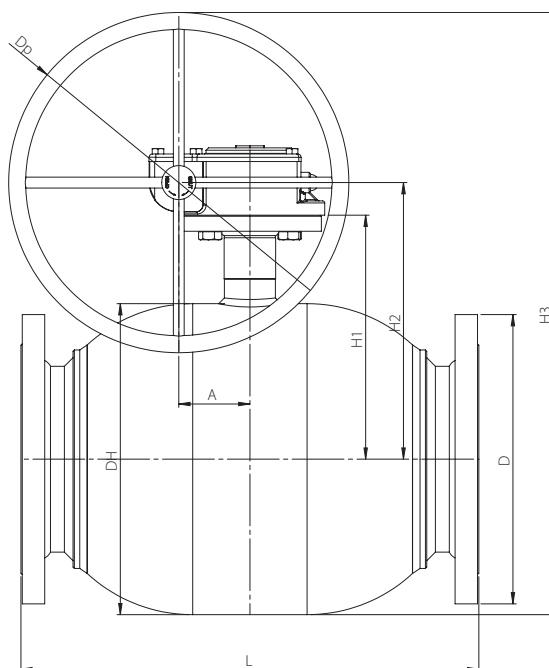
Powłoka przyjazna dla środowiska naturalnego, zabezpieczająca przed korozją.

### Aprobaty i atesty

BROEN jest certyfikowany zgodnie z normą ISO 9001 oraz normą środowiskową 14001. Zawory BROEN Ballomax są produkowane zgodnie z wymogami Dyrektywy Ciśnieniowej (PED) i spełniają jej wymogi. Wszystkie zawory począwszy od DN40 są oznaczane znakiem CE. Certyfikat 3.1 dostępny na życzenie.

### Uwagi

Inne wartości ciśnienia, długości i specjalne wykonania kołnierzy dostępne na życzenie.



DN	Nr produktu BROEN	Przelot kuli	Kvs	Waga netto w kg	Wszystkie wymiary w mm								
					DH	D	t	L	H1	H2	H3	Dp	A
200	8621425200 480	200	9200	105.0	356	355.6	-	550	115	330	555	450	68.8
250	8621425250 480	250	13500	168.9	457	405.0	-	673	130	407	657	500	104.5
300	8601425300 480	305	21600	296.6	457	460.0	-	850	155	464	639	350	130.0
400	8601425400 480	400	35000	646.9	508	620.0	-	1016	180	569	794	450	182.0

# Stalowe zawory kulowe - DN200-400, PN25

Typ 86214 / 86014 - Pełen przelot



Rysunek techniczny	Opis materiałów		
	2	Kołnierz	Stal - S235JRG2 / 1.0038 / EN 10025-2
	5	Korpus zaworu	Stal - P235GH / 1.0345 / EN 10217-2
	6	Kula	Stal nierdzewna - AISI304L / 1.4306 / EN 10217-7
	7	Uszczelnienie	PTFE 20% Węgiel
	12	Wałek	Stal nierdzewna - ASTM420 / 1.4021 / EN 10088-3
	15	O-ring	Guma - EPDM70
	23	Adapter ISO	Stal - S235JRG2 / 1.0038 / EN 10025-2
	27	O-ring	Guma - EPDM70
	48	Szyjka zaworu	Stal - P235GH / 1.0345 / EN 10216-2
	50	Pierścień ślizgowy	Brąz
	51	Gniazdo uszczelki	Stal - S355J2H - EN 10210
	52	Obsada	Stal - S355J2H - EN 10210
	53	Sprężyny	Stal nierdzewna - AISI304 / 1.4301 / EN 10088-3