

Stalowe zawory kulowe - DN200-400, PN25

Typ 86204 / 86004 - Pełen przelot

Kołnierz × Kołnierz z niskim wałkiem i przekładnią BROEN

W pełni spawane zawory kulowe.

Materiały

Na następnej stronie.

Zastosowanie

Zawory odcinające dla systemów grzewczych, ciepłownictwa, chłodnictwa i instalacji przemysłowych.

Media

Woda, powietrze i inne media nie rozkładające stali. Nieodpowiednie dla pary wodnej. W przypadku wątpliwości skontaktuj się z działem sprzedaży BROEN Ballomax®.

Powłoka zewnętrzna

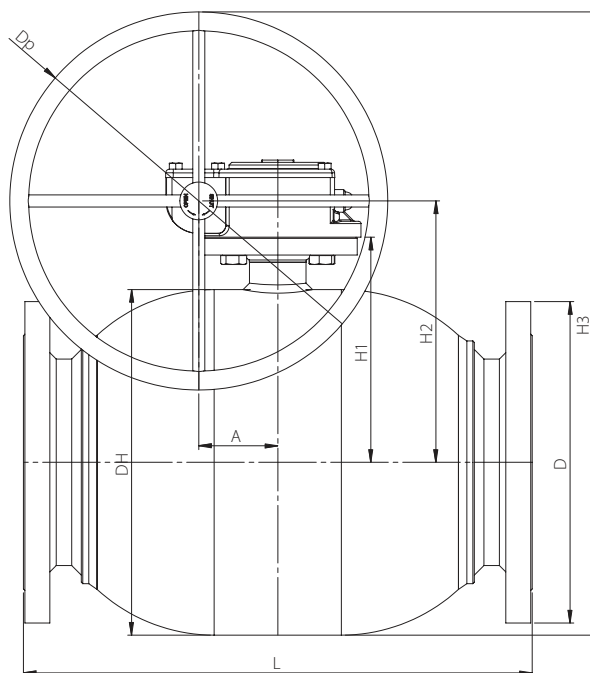
Powłoka przyjazna dla środowiska naturalnego, zabezpieczająca przed korozją.

Aprobaty i atesty

BROEN jest certyfikowany zgodnie z normą ISO 9001 oraz normą środowiskową 14001. Zawory BROEN Ballomax są produkowane zgodnie z wymogami Dyrektywy Ciśnieniowej (PED) i spełniają jej wymogi. Wszystkie zawory począwszy od DN40 są oznaczane znakiem CE. Certyfikat 3.1 dostępny na życzenie.

Uwagi

Inne wartości ciśnienia, długości i specjalne wykonania kołnierzy dostępne na życzenie.



					Wszystkie wymiary w mm								
DN	Nr produktu BROEN	Przelot kuli	Kvs	Waga netto w kg	DH	D	t	L	H1	H2	H3	Dp	A
200	8620425200 480	200	9200	103.5	356	340	-	550	60.2	275	500,0	450	68.8
250	8620425250 480	250	13500	166.8	457	405	-	673	69.2	346	596,0	500	104.5
300	8600425300 480	305	21600	293.2	457	460	-	850	82.5	346	566,5	350	130.0
400	8600425400 480	400	35000	640.6	508	620	-	1016	105.0	387	719,0	450	182.0

Stalowe zawory kulowe - DN200-400, PN25

Typ 86204 / 86004 - Pełen przelot



Rysunek techniczny	Opis materiałów	
	2	Kołnierz Stal - S235JRG2 / 1.0038 / EN 10025-2
	5	Korpus zaworu Stal - P235GH / 1.0345 / EN 10217-2
	6	Kula Stal nierdzewna - AISI304L / 1.4306 / EN 10217-7
	7	Uszczelnienie PTFE 20% Węgiel
	12	Wałek Stal nierdzewna - ASTM420 / 1.4021 / EN 10088-3
	15	O-ring Guma - EPDM70
	23	Adapter ISO Stal - S235JRG2 / 1.0038 / EN 10025-2
	27	O-ring Guma - EPDM70
	48	Szyjka zaworu Stal - P235GH / 1.0345 / EN 10216-2
	50	Pierścień ślizgowy Brąz
	51	Gniazdo uszczelki Stal - S355J2H - EN 10210
	52	Obsada Stal - S355J2H - EN 10210
	53	Sprężyny Stal nierdzewna - AISI304 / 1.4301 / EN 10088-3