

Stalowe zawory kulowe - DN15-50, PN40

Typ 94103 - Pełen przelot

Kołnierz × Kołnierz

W pełni spawane zawory kulowe.

Materiały

Na następnej stronie.

Zastosowanie

Zawory odcinające dla systemów grzewczych, ciepłownictwa, chłodnictwa i instalacji przemysłowych.

Media

Woda, powietrze i inne media nie rozkładające stali. Nieodpowiednie dla pary wodnej. W przypadku wątpliwości skontaktuj się z działem sprzedaży BROEN Ballomax®.

Powłoka zewnętrzna

Powłoka przyjazna dla środowiska naturalnego, zabezpieczająca przed korozją.

Sterowanie

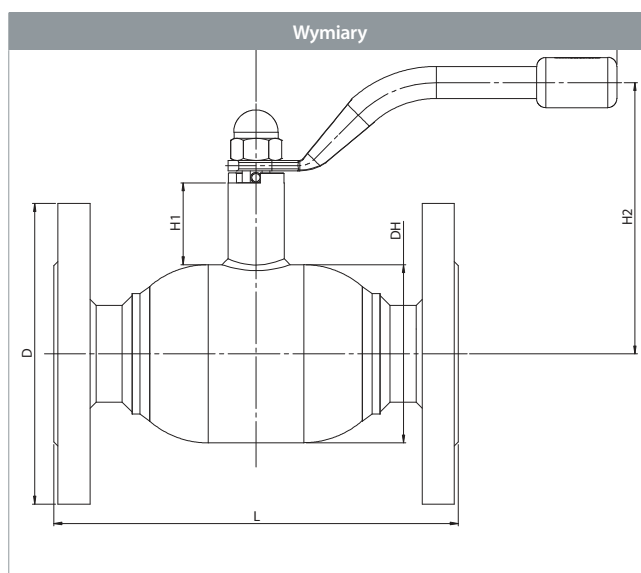
Standardowa rączka jest regulowana w zakresie 180°.

Aprobaty i atesty

BROEN jest certyfikowany zgodnie z normą ISO 9001 oraz normą środowiskową 14001. Zawory BROEN Ballomax są produkowane zgodnie z wymogami Dyrektywy Ciśnieniowej (PED) i spełniają jej wymogi. Wszystkie zawory począwszy od DN40 są oznaczane znakiem CE. Certyfikat 3.1 dostępny na życzenie.

Uwagi

Inne długości zabudowy i specjalne kołnierze na zapytanie.



DN	Nr produktu BROEN	Przelot kuli	Kvs	Waga netto w kg	Wszystkie wymiary w mm					
					DH	D	L	H1	H2	A
15	9410340015 010	15	32	1,9	42	95	130	47	115	140
20	9410340020 010	20	57	2,7	51	105	150	47	120	140
25	9410340025 010	25	81	3,5	57	115	160	48	124	140
32	9410340032 010	32	133	5,5	76	140	180	41	127	180
40	9410340040 010	40	229	6,8	89	150	200	41	133	180
50	9410340050 010	50	295	9,3	108	165	230	66	145	275

Stalowe zawory kulowe - DN15-50, PN40

Typ 94103 - Pełen przelot



Rysunek techniczny	Opis materiałów		
	2	Kołnierz	Stal - S235JRG2 / 1.0038 / EN 10025-2
	5	Korpus zaworu	Stal - P235GH / 1.0345 / EN 10217-2
	6	Kula	Stal nierdzewna - AISI304L / 1.4306 / EN 10217-7
	7	Uszczelnienie	PTFE 20% Węgiel
	8	Obsada	Stal - DC01 / 1.0330 / EN 10130
	10	Pierścień podstawy	Stal - S355J2+N / 1.0570 / EN 10025-2
	11	Szyjka zaworu	Stal - S355J2+N / 1.0570 / EN 10025-2
	12	Walek	Stal nierdzewna - ASTM420 / 1.4021 / EN 10088-3
	13	Podkładka wałka	Stal nierdzewna - AISI304 / 1.4301 / EN 10088-3
	14	Podkładka ślizgowa	PTFE 20% Węgiel
	15	O-ring	Guma - EPDM70
	16	Obsada	PTFE 20% Węgiel
	17	O-ring	Guma - FPM70
	18	Pierścień pośredni	Stal nierdzewna - AISI303 / 1.4305 / EN 10088-3
19	Kołek	Stal hartowana	
20	Rączka	Stal	
21	Wkrętka	Stal galwanizowana	
34	Tulejka pośrednia	Stal - P235GH / 1.0345 / EN 10217-2	

Akcesoria	Nr produktu BROEN	Średnica	Opis
	66050010 000 - gul	DN20-25	Rączka T w trzech różnych kolorach – żółtym, niebieskim i czerwonym. Fabrycznie dopasowujemy rączkę T na życzenie klienta.
	66050010 003 - błã		
	66050010 004 - rød		
	66050040 000 - gul	DN32-40	
	66050040 003 - błã		
	66050040 004 - rød		
	203245	DN20-25	Adapter ISO.
	208245	DN32-40	
	167245	DN50	
	66160010 000	DN20-25	Adapter HEX.
	66160040 000	DN32-40	
	66160065 000	DN50	

Model specjalny: Minimalna długość – Kołnierz × Kołnierz – DN15-50.

DN	Standardowa długość - mm	Minimalna długość - mm
15	130	Na życzenie
20	150	118
25	160	130
32	180	135
40	200	150
50	230	165