

## Stalowe zawory kulowe - DN200-400, PN25

### Typ 86202 / 86002 - Pełen przelot

#### Do wstawiania × Do wstawiania z niskim wałkiem i przekładnią BROEN

W pełni spawane zawory kulowe.

#### Materiały

Na następnej stronie.

#### Zastosowanie

Zawory odcinające dla systemów grzewczych, ciepłownictwa, chłodnictwa i instalacji przemysłowych.

#### Media

Woda, powietrze i inne media nie rozkładające stali. Nieodpowiednie dla pary wodnej. W przypadku wątpliwości skontaktuj się z działem sprzedaży BROEN Ballomax®.

#### Powłoka zewnętrzna

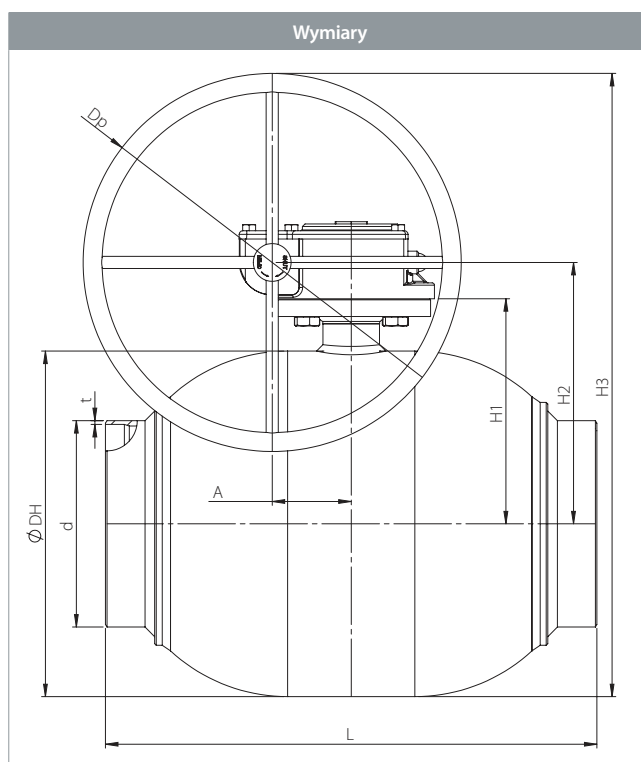
Powłoka przyjazna dla środowiska naturalnego, zabezpieczająca przed korozją.

#### Aprobata i atesty

BROEN jest certyfikowany zgodnie z normą ISO 9001 oraz normą środowiskową 14001. Zawory BROEN Ballomax są produkowane zgodnie z wymogami Dyrektywy Ciśnieniowej (PED) i spełniają jej wymogi. Wszystkie zawory począwszy od DN40 są oznaczane znakiem CE. Certyfikat 3.1 dostępny na życzenie.

#### Uwagi

Na zapytanie dostępne są zawory na inne ciśnienie, z inną długością i specjalnymi kołnierzami.



DN	Nr produktu BROEN	Przelot kuli	Kvs	Waga netto w kg	Wszystkie wymiary w mm								
					DH	d	t	L	H1	H2	H3	Dp	A
200	8620225200 480	200	9200	84.2	356	219.1	6.3	533	60.2	275	500.0	450	68.8
250	8620225250 480	250	13500	140.3	457	273.0	5.6	650	69.2	346	596.0	500	104.5
300	8600225300 480	305	21600	258.1	508	323.9	5.6	819	82.5	387	566.5	350	130.0
400	8600225400 480	400	35000	531.7	660	406.4	6.3	991	105.0	494	719.0	450	182.0

# Stalowe zawory kulowe - DN200-400, PN25

Typ 86202 / 86002 - Pełen przelot



Rysunek techniczny	Opis materiałów		
	1	Tuleja spawalnicza	Stal - P235GH / 1.0345 / EN 10217-2
	5	Korpus zaworu	Stal - P235GH / 1.0345 / EN 10217-2
	6	Kula	Stal nierdzewna - AISI304L / 1.4306 / EN 10217-7
	7	Uszczelka kuli	PTFE 20% Węgiel
	12	Trzpień	Stal nierdzewna - ASTM420 / 1.4021 / EN 10088-3
	15	O-ring	Guma - EPDM70
	23	Kołnierz ISO	Stal - S235JRG2 / 1.0038 / EN 10025-2
	27	O-ring	Guma - EPDM70
	48	Szyjka zaworu	Stal - P235GH / 1.0345 / EN 10216-2
	50	Pierścień ślizgowy	Brąz
	51	Obsada uszczelki	Stal - S355J2H - EN 10210
	52	Pierścień oporowy	Stal - S355J2H - EN 10210
	53	Sprężyny	Stal nierdzewna - AISI304 / 1.4301 / EN 10088-3