

## Stalowe zawory kulowe - DN65-125, PN25

### Typ 94102 - Pełen przelot

#### Do wspawania × Do wspawania

W pełni spawane zawory kulowe.

#### Materiały

Na następnej stronie.

#### Zastosowanie

Zawory odcinające dla systemów grzewczych, ciepłownictwa, chłodnictwa i instalacji przemysłowych.

#### Media

Woda, powietrze i inne media nie rozkładające stali. Nieodpowiednie dla pary wodnej. W przypadku wątpliwości skontaktuj się z działem sprzedaży BROEN Ballomax®.

#### Powłoka zewnętrzna

Powłoka przyjazna dla środowiska naturalnego, zabezpieczająca przed korozją.

#### Sterowanie

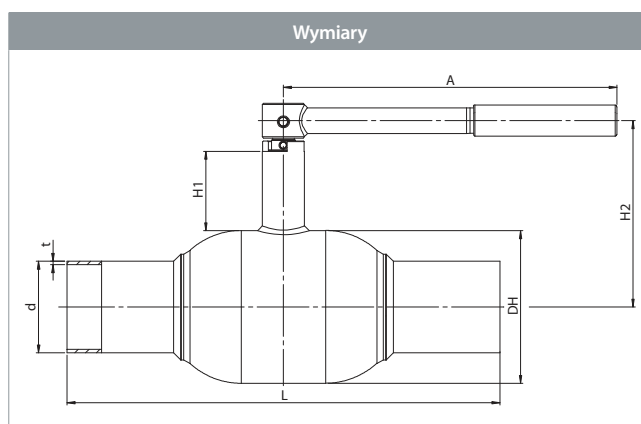
Standardowa rączka jest regulowana w zakresie 180°.

#### Aprobaty i atesty

BROEN jest certyfikowany zgodnie z normą ISO 9001 oraz normą środowiskową 14001. Zawory BROEN Ballomax są produkowane zgodnie z wymogami Dyrektywy Ciśnieniowej (PED) i spełniają jej wymogi. Wszystkie zawory począwszy od DN40 są oznaczane znakiem CE. Certyfikat 3.1 dostępny na życzenie..

#### Informacja dodatkowa

Możliwy montaż kołnierza ISO. Zalecamy stosowanie przekładni BROEN do średnic DN100 i DN125.



DN	Nr produktu BROEN	Przelot kuli	Kvs	Waga netto w kg	Wszystkie wymiary w mm						
					DH	d	t	L	H1	H2	A
65	9410225065 010	65	498	6,70	127	76,1	2,9	360	66	155	275
80	9410225080 010	80	754	10,51	152	88,9	3,2	370	81	192	365
100	9410225100 010	100	1159	14,30	178	114,3	3,6	390	91	218	365
125	9410225125 010	125	1841	25,20	219	133,7	3,6	390	90	248	650

# Stalowe zawory kulowe - DN65-125, PN25

Typ 94102 - Pełen przelot



Rysunek techniczny	Opis materiałów		
	1	Tuleja spawalnicza	Stal - P235GH / 1.0345 / EN 10217-2
	5	Korpus zaworu	Stal - P235GH / 1.0345 / EN 10217-2
	6	Kula	Stal nierdzewna - AISI304L / 1.4306 / EN 10217-7
	7	Uszczelka kuli	PTFE 20% Węgiel
	8	Pierścień oporowy	Stal - DC01 / 1.0330 / EN 10130
	9	Sprężyna talerzowa	Stal - C75S / 1.1248 / EN 10132-4
	11	Szyjka zaworu	Stal - S355J2+N / 1.0570 / EN 10025-2
	12	Trzpień	Stal nierdzewna - ASTM420 / 1.4021 / EN 10088-3
	13	Pierścień podporowy	Stal nierdzewna - AISI304 / 1.4301 / EN 10088-3
	14	Pierścień ślizgowy	PTFE 20% Węgiel
	15	O-ring	Uszczelka - EPDM70
	16	Obsada	Guma FPM
	17	Pierścień pośredni	Stal nierdzewna AISI304/1.4305
	18	Pierścień dystansowy	PTFE +20% C
19	Kolek	Stal hartowana	
20	Rączka	Stal	
22	Łożysko ślizgowe	Stal - PTFE	

Akcesoria	Nr produktu BROEN	Średnica	Opis
	600584	DN100	Przekładnia BROEN.
	600585	DN125	
	167245	DN65	Kołnierz ISO.
	169245	DN80	