

Stalowe zawory kulowe - DN65-100, PN16

Typ 94104 - Pełen przelot

Kołnierz × Do spawania

W pełni spawane zawory kulowe.

Materiały

Na następnej stronie.

Zastosowanie

Zawory odcinające dla systemów grzewczych, ciepłownictwa, chłodnictwa i instalacji przemysłowych.

Media

Woda, powietrze i inne media nie rozkładające stali. Nieodpowiednie dla pary wodnej. W przypadku wątpliwości skontaktuj się z działem sprzedaży BROEN Ballomax®.

Powłoka zewnętrzna

Powłoka przyjazna dla środowiska naturalnego, zabezpieczająca przed korozją.

Sterowanie

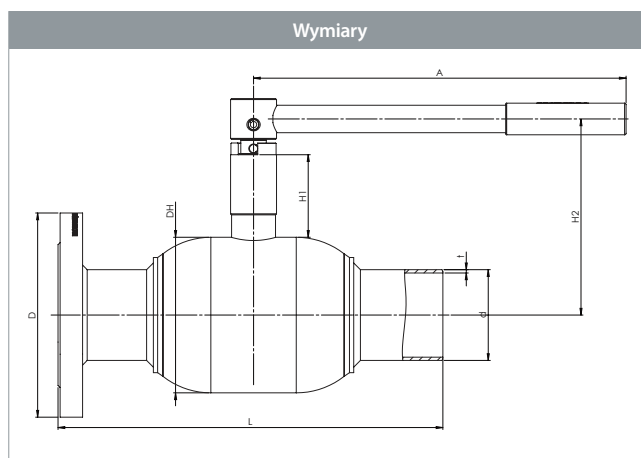
Standardowa rączka jest regulowana w zakresie 180°.

Aprobaty i atesty

BROEN jest certyfikowany zgodnie z normą ISO 9001 oraz normą środowiskową 14001. Zawory BROEN Ballomax są produkowane zgodnie z wymogami Dyrektywy Ciśnieniowej (PED) i spełniają jej wymogi. Wszystkie zawory począwszy od DN40 są oznaczane znakiem CE. Certyfikat 3.1 dostępny na życzenie.

Uwagi

Większe średnice DN125-400 na życzenie.



DN	Nr produktu BROEN	Przelot kuli	Kvs	Waga netto w kg	Wszystkie wymiary w mm							
					DH	D	d	t	L	H1	H2	A
65	94104065S312900	65	498	9,8	127	185	76,1	2,9	366,0	66	155	275
80	94104080S313000	80	754	14,6	152	200	88,9	3,2	377,5	81	192	365
100	94104100S313100	100	1159	18,3	178	220	114,3	3,6	397,5	91	218	365

Stalowe zawory kulowe - DN65-100, PN16

Typ 94104 - Pełen przelot



Rysunek techniczny	Opis materiałów		
	1	Do wstawiania	Stal - P235GH / 1.0345 / EN 10217-2
	2	Kołnierz	Stal - S235JRG2 / 1.0038 / EN 10025-2
	5	Korpus zaworu	Stal - P235GH / 1.0345 / EN 10217-2
	6	Kula	Stal nierdzewna - AISI304L / 1.4306 / EN 10217-7
	7	Uszczelnienie	PTFE 20% Węgiel
	8	Obsada	Stal - DC01 / 1.0330 / EN 10130
	9	Sprężyna talerzowa	Stal - C75S / 1.1248 / EN 10132-4
	11	Szyjka zaworu	Stal - S355J2+N / 1.0570 / EN 10025-2
	12	Wałek	Stal nierdzewna - ASTM420 / 1.4021 / EN 10088-3
	13	Podkładka wałka	Stal nierdzewna - AISI304 / 1.4301 / EN 10088-3
	14	Podkładka ślizgowa	PTFE 20% Węgiel
	15	O-ring	Guma - EPDM70
	16	Obsada	PTFE 20% Węgiel
	17	O-ring	Guma - FPM70
	18	Pierścień pośredni	Stal nierdzewna - AISI303 / 1.4305 / EN 10088-3
	19	Kolek	Stal hartowana
	20	Rączka	Stal
	22	Tulejka ślizgowa	Stal - PTFE

Akcesoria	Nr produktu BROEN	Średnica	Opis
	167245	DN65	Adapter ISO.
	169245	DN80	
	66160065 000	DN65	Adapter HEX.
	66164100 000	DN80	
	66161100 000	DN100	