

## Stalowe zawory kulowe - DN20-50, PN40

### Typ 94104 - Pełen przelot

#### Kołnierz × Do spawania

W pełni spawane zawory kulowe.

#### Materiały

Na następnej stronie.

#### Zastosowanie

Zawory odcinające dla systemów grzewczych, ciepłownictwa, chłodnictwa i instalacji przemysłowych.

#### Media

Woda, powietrze i inne media nie rozkładające stali. Nieodpowiednie dla pary wodnej. W przypadku wątpliwości skontaktuj się z działem sprzedaży BROEN Ballomax®.

#### Powłoka zewnętrzna

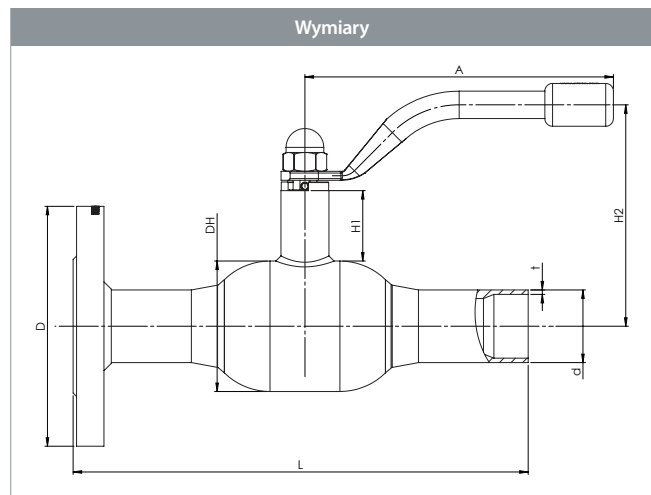
Powłoka przyjazna dla środowiska naturalnego, zabezpieczająca przed korozją.

#### Sterowanie

Standardowa rączka jest regulowana w zakresie 180°.

#### Aprobaty i atesty

BROEN jest certyfikowany zgodnie z normą ISO 9001 oraz normą środowiskową 14001. Zawory BROEN Ballomax są produkowane zgodnie z wymogami Dyrektywy Ciśnieniowej (PED) i spełniają jej wymogi. Wszystkie zawory począwszy od DN40 są oznaczane znakiem CE. Certyfikat 3.1 dostępny na życzenie.



DN	Nr produktu BROEN	Przelot kuli	Kvs	Waga netto w kg	Wszystkie wymiary w mm							
					DH	D	d	t	L	H1	H2	A
20	94104020S312400	20	57	2,4	51	105	26,9	2,0	235	47,2	119,5	140
25	94104025S312500	25	81	2,4	57	115	33,7	2,6	235	48,0	124,0	140
32	94104032S312600	32	133	4,1	76	140	42,4	2,6	265	41,0	127,0	140
40	94104040S312700	40	229	4,9	89	150	48,3	2,6	265	41,1	133,0	180
50	94104050S312800	50	295	6,8	108	165	60,3	2,9	306	66,0	145,0	180

# Stalowe zawory kulowe - DN20-50, PN40

## Typ 94104 - Pełen przelot



Rysunek techniczny	Opis materiałów		
	1	Do spawania	Stal - P235GH / 1.0345 / EN 10217-2
	2	Kołnierz	Stal - S235JRG2 / 1.0038 / EN 10025-2
	5	Korpus zaworu	Stal - P235GH / 1.0345 / EN 10217-2
	6	Kula	Stal nierdzewna - AISI304L / 1.4306 / EN 10217-7
	7	Uszczelnienie	PTFE 20% Węgiel
	8	Obsada	Stal - DC01 / 1.0330 / EN 10130
	9	Sprężyna talerzowa	Stal - C75S / 1.1248 / EN 10132-4
	11	Szyjka zaworu	Stal - S355J2+N / 1.0570 / EN 10025-2
	12	Wałek	Stal nierdzewna - ASTM420 / 1.4021 / EN 10088-3
	13	Podkładka wałka	Stal nierdzewna - AISI304 / 1.4301 / EN 10088-3
	14	Podkładka ślizgowa	PTFE 20% Węgiel
	15	O-ring	Guma - EPDM70
	16	Obsada	PTFE 20% Węgiel
	17	O-ring	Guma - FPM70
	18	Pierścień pośredni	Stal nierdzewna - AISI303 / 1.4305 / EN 10088-3
	19	Kolek	Stal hartowana
	20	Rączka	Stal
	21	Nakrętka	Stal galwanizowana

Akcesoria	Nr produktu BROEN	Średnica	Opis
	66050010 000 - żółta	DN20-25	Rączki T w trzech różnych kolorach-żółtym, niebieskim i czerwonym. Rączki typu T montowane na życzenie.
	66050010 003 - niebieska		
	66050010 004 - czerwona		
	66050040 000 - żółty	DN32-40	
	66050040 003 - niebieski		
	66050040 004 - czerwony		
	203245	DN20-25	Kołnierz ISO.
	208245	DN32-40	
	167245	DN50	
	66160010 000	DN20-25	Adapter sześciokątny do sterowania kluczem.
	66160040 000	DN32-40	
	66160065 000	DN50	