



Sygnalizacja położenia krańcowego dla serwonapędów pneumatycznych typoszeregu ACTAIR, ACTAIR-B DYNACTAIR, DYNACTAIR-B przekładni redukcyjnych MR serwonapędów z kołnierzem montażowym wg VDI/VDE 3845

Wskaźnik położenia
OTWARTY i ZAMKNIĘTY

Przeznaczenie

- Wszystkie dziedziny segmentów woda, energetyka i przemysł.

Uwagi ogólne

- Urządzenie sterujące AMTROBOX C (RA01290) zostało zaprojektowane specjalnie do pneumatycznych serwonapędów typoszeregu ACTAIR i ACTAIR-B, przekładni redukcyjnych typoszeregu MR w wersji morskiej oraz do wszelkiego rodzaju serwonapędów z kołnierzem montażowym wg VDI/VDE.
- Urządzenie posiada funkcję wskazywania położenia otwarcia i zamknięcia przez:
 - 2 połączone mechaniczne zestyki typu Typ SPDT 250 V - 10 A, lub
 - 2 inicjatory zbliżeniowe typu IFM IS5026, 2-żyłowe NO/NF i PNP/NPN, zasilanie 5-36 VDC
- Ustawiane bez użycia narzędzi krzywki sterujące do wskazywania pozycji końcowych ułatwiają uruchomienie.
- Podłączenie elektryczne odbywa się przez plastikowy dławik kablowy ISO M20x1,5 dla kabli o średnicy od 6 do 12 mm. Zintegrowana listwa zaciskowa, maks. przekrój kabla 1,5mm².
- Wizualne wskazywanie położenia odbywa się w dwóch kolorach i dzięki swojej wielkości jest dobrze widoczne przez przezroczystą szybkę.
- Montaż na armaturze z płaskim cokołem wg VDI/VDE 3845 (80x30, oś 20 mm), dzięki temu kompaktowa konstrukcja
- Kompatybilność elektromagnetyczna:
 - Ogólnie obowiązujące normy: EN 61000-6-2; EN 61000-6-4
 - Normy dot. badań: EN 55011; EN 61000-4-2; EN 61000-4-3; EN 61000-4-4; EN 61000-4-5; EN 61000-4-6
 - EN 61000-4-3; EN 61000-4-4; EN 61000-4-5; EN 61000-4-6

Stopień ochrony

- Klasa ochrony: IP 67 wg EN 60529

Zakres temperatury

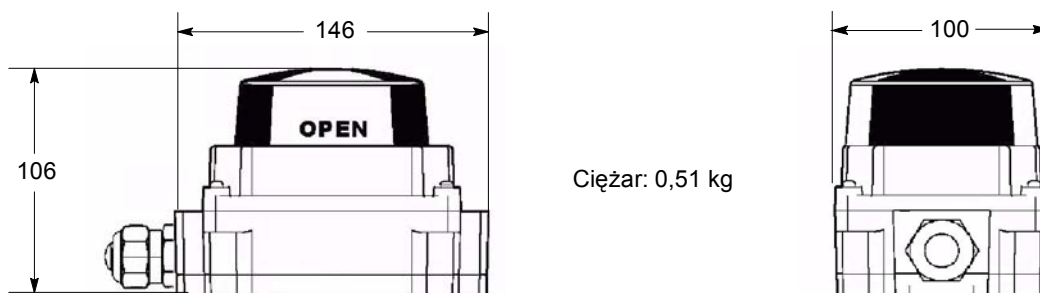
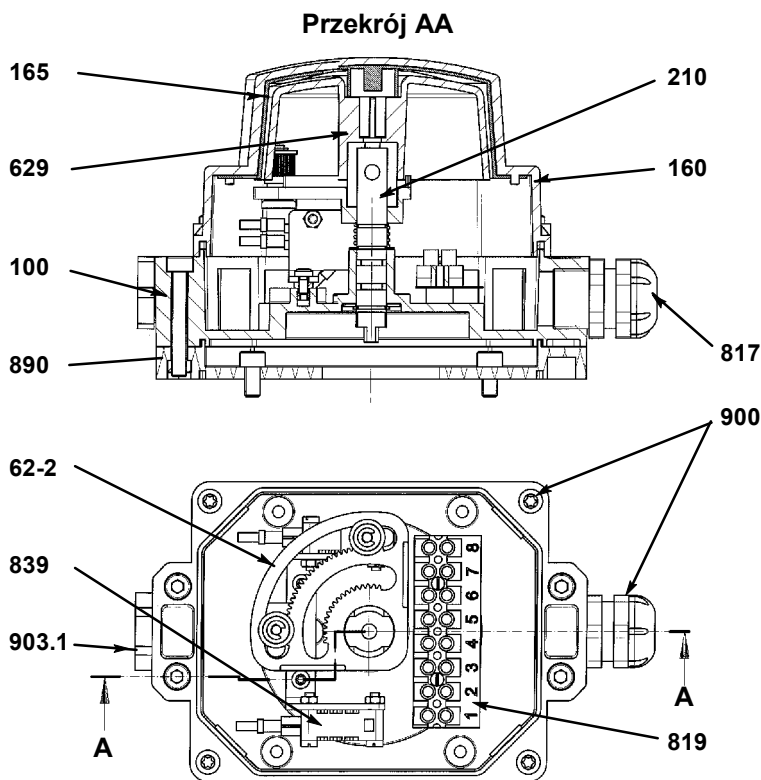
- -20 °C do +80 °C

Materiały

- Pokrywa: poliwęglan
- Cokół: ABS
- Wał i śruby: stal szlachetna

Dokumentacja uzupełniająca

- Instrukcja obsługi 8525.81/-90
Nr seryjny 42 390 659

Wymiary (mm) i ciężary (kg)

Konstrukcja


Nr części	Nazwa	Materiały
100	Korpus	ABS
890	Cokół płaski wg VDI / VDE 3845	ABS
160	Pokrywa	poliwęglan
210	Wał	stal szlachetna
629	Wskaźnik położenia	
165	Ośłona wskaźnika położenia	
900	Śruby	stal szlachetna
62-2	Moduł regulowanych krzywek	
819	Elektryczna listwa zaciskowa	
839	Zestyki lub inicjatory zbliżeniowe	
817	Dławica kablowa	
903.1	Korek	

Wskaźnik położenia z mechanicznymi zestykami

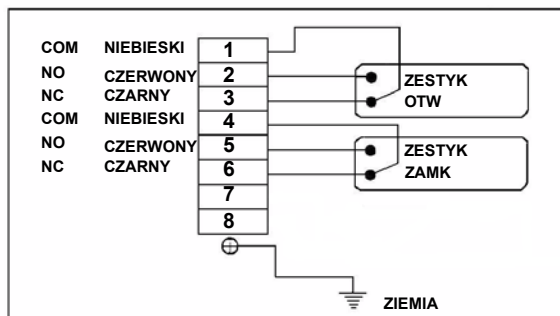
- Wskaźnik położenia z 2 połączonymi zestykami mechanicznymi: jednym dla otwierania i jednym dla zamykania.
Pozycja wyzwalania może być ustawiana dla każdego zestyku za pomocą regulowanej krzywki.
- Podłączenie do prądu

Dane techniczne mechanicznych zestyków standardowych

Typ	SPDT - połączone
Zasilanie elektryczne	250V - 10A
Zakres temperatury	-20 °C do +80 °C

Schemat przyłączeniowy

COM : wspólny
NO : normalnie rozarty
NC : normalnie zwarty



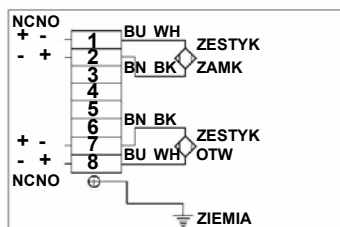
Wskaźnik położenia z indukcyjnymi inicjatorami zbliżeniowymi

- Wskazywanie położenia za pomocą 2 indukcyjnych inicjatorów zbliżeniowych: jednego dla otwierania i jednego dla zamykania.
Pozycja wyzwalania może być ustawiana dla każdego inicjatora za pomocą regulowanej krzywki.
- Podłączenie do prądu

Dane techniczne inicjatorów zbliżeniowych

Producent	IFM
Dane ref.	IS5026 2-żyłowy NO/NF
Zasilanie elektryczne	napięcie stałe od 5 do 36 V
Maks. prąd wyjściowy	200 mA
Min. prąd wyjściowy	4 mA
Spadek napięcia	<4,6V
Prąd szczytkowy	<0,8 mA
Częstotliwośćysterowania	2 kHz
Wskaźnik pracy	żółta dioda LED

Schemat przyłączeniowy

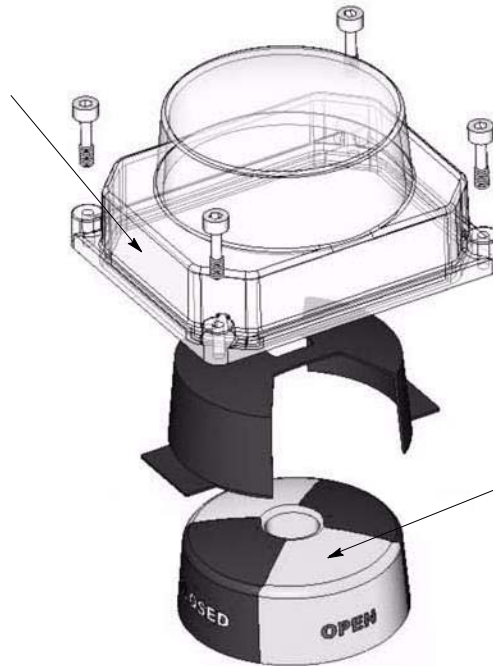


Podłączenie do prądu

- Z kablowym złączem śrubowym M20 x 1.5
Zakres uszczelnienia: śr. zewn. kabla: od 6 do 12 mm

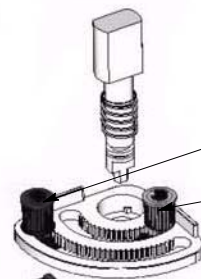
Zalety produktu na korzyść Klientów

Wskazywanie połączeń i stanów zestyków mechanicznych
lub inicjatorów zbliżeniowych przez przezroczystą pokrywę



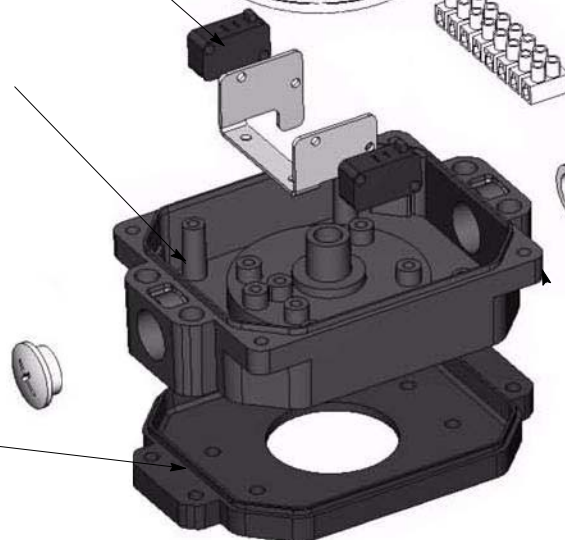
Zdalne wskazywanie pozycji armatury
przez duży wskaźnik położenia

Połączone mechaniczne zestyki lub inicjatory zbliżeniowe
dla poz. OTW i ZAMK



Łatwe ustawianie
przez kablowe złącze śrubowe

Odporne na korozję
dzięki zastosowaniu tworzyw kompozytowych, wał i śruby ze stali szlachetnej



Podłączenie elektryczne
przez kablowe złącze śrubowe

Kompaktowa budowa
dzięki płaskiemu cokołowi wg VDI / VDE 3845

Szczelność: klasa ochrony IP 67

Niniejszy dokument nie jest częścią umowy.
Zastrzeżenie możliwości wprowadzania zmian technicznych.

30/09/11

8525.178/5-61