

POMONA

Samozasysające, jednostopniowe pompy odśrodkkowe
50 Hz



Wydanie: czerwiec 2010

Spis treści

Dane ogólne

Wprowadzenie	3
Aprobaty	3
Zastosowanie	3
Przekrój pompy	3
Cechy i korzyści	4
Dane ogólne techniczne	4
Zakres pracy	5
Klucz oznaczenia typu	6
Tabliczka znamionowa	6
Lista wariantów	7

Kompletacja zamówienia

Zamówienie pompy	8
Pompa	8
Warianty wykonania	8
Osprzęt	8

Warunki pracy

Ciśnienie	9
Gęstość	9
Pompowane media	9
Wydajność	9
Warunki ważności charakterystyk	9

Budowa

Opis ogólny	10
Sprzęgło	10
Ośłona sprzęgła	10
Płyta podstawy	10
Silnik	10

Charakterystyki/dane techniczne

POMONA 07	11
Krzywe charakterystyk	11
Dane techniczne	11
POMONA 23	12
Krzywe charakterystyk	12
Dane techniczne	12
POMONA 32	13
Krzywe charakterystyk	13
Dane techniczne	13
POMONA 42	14
Krzywe charakterystyk	14
Dane techniczne	14

Wymiary

PO07 - PO42 Pompa z wolnym wałem	15
PO07 Wersja monoblokowa na ramie podstawy	15
PO23 - PO32 Wersja monoblokowa na ramie podstawy	16
PO07 - PO42 Pompa ze sprzęgłem i silnikiem	16
PO23 Wykonanie monoblokowe na ramie transportowej	17
PO23 Wykonanie monoblokowe na ramie transportowej z silnikiem gaźnikowym	17
PO32 Wykonanie monoblokowe na ramie transportowej z silnikiem wysokoprężnym	18
PO42 Pompa ze sprzęgłem i silnikiem wysokoprężnym	18
PO32 Pompa na podwoziu kołowym z silnikiem wysokoprężnym	19
PO42 Pompa na podwoziu kołowym z silnikiem wysokoprężnym	19

Osprzęt

Osprzęt	20
---------	----

Dodatkowa dokumentacja

WebCAPS	21
WinCAPS	22

Wprowadzenie

Uniwersalne, samozasysające pompy do wody brudnej z silnikiem elektrycznym lub spalinowym jako pompy przenośne, przewożne lub stacjonarne.



TM00 0434 0309

Rys. 1 POMONA PO23 z silnikiem elektrycznym na ramie transportowej

Samozasysająca pompa POMONA, to sprawdzony i niezawodny produkt dla licznych zastosowań w budownictwie, przemyśle maszynowym i handlu. Charakteryzują się solidną konstrukcją i szerokim zastosowaniem w zaopatrzeniu w wodę i odwadnianiu. Te samozasysające pompy do wody brudnej posiadają szeroki wachlarz zastosowań. W ofercie dostępne są następujące wykonania: wykonanie stacjonarne na ramie podstawy, wykonanie przenośne na ramie transportowej i podwoziu kołowym.

Aprobaty



Rys. 2 Znak CE i aprobaty

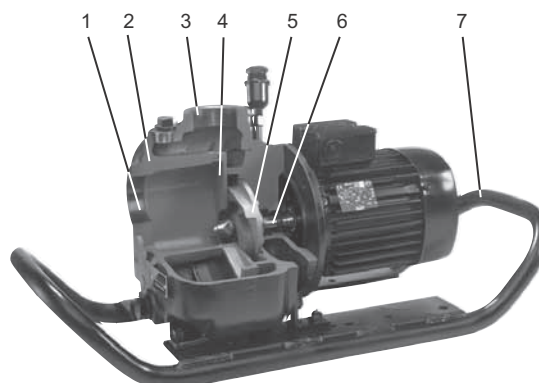
Zastosowanie

Pompy POMONA są przeznaczone do następujących zastosowań:

- odwadnianie wykopów budowlanych
- odprowadzanie wody deszczowej
- obniżanie poziomu wód gruntowych
- zraszanie ogrodów i trawników
- zaopatrzenie w wodę w rolnictwie i ogrodnictwie
- przepłukiwanie rurociągów
- jako pompy ratownicze przy powodziach, pożarach itd.
- pompy odwadniające na jachtach i motorówkach.

Pompy można zamontować w instalacjach stałych i przenośnych.

Przekrój pompy



TM04 3891 0309

Rys. 3 Przekrój pompy POMONA PO23 z silnikiem elektrycznym na ramie transportowej

Poz.	Oznaczenie
1	Strona ssawna
2	Korpus pompy
3	Strona tłoczna
4	Płyta bieżna
5	Wirnik
6	Pokrywa obudowy z uszczelnieniem mechanicznym
7	Rama transportowa

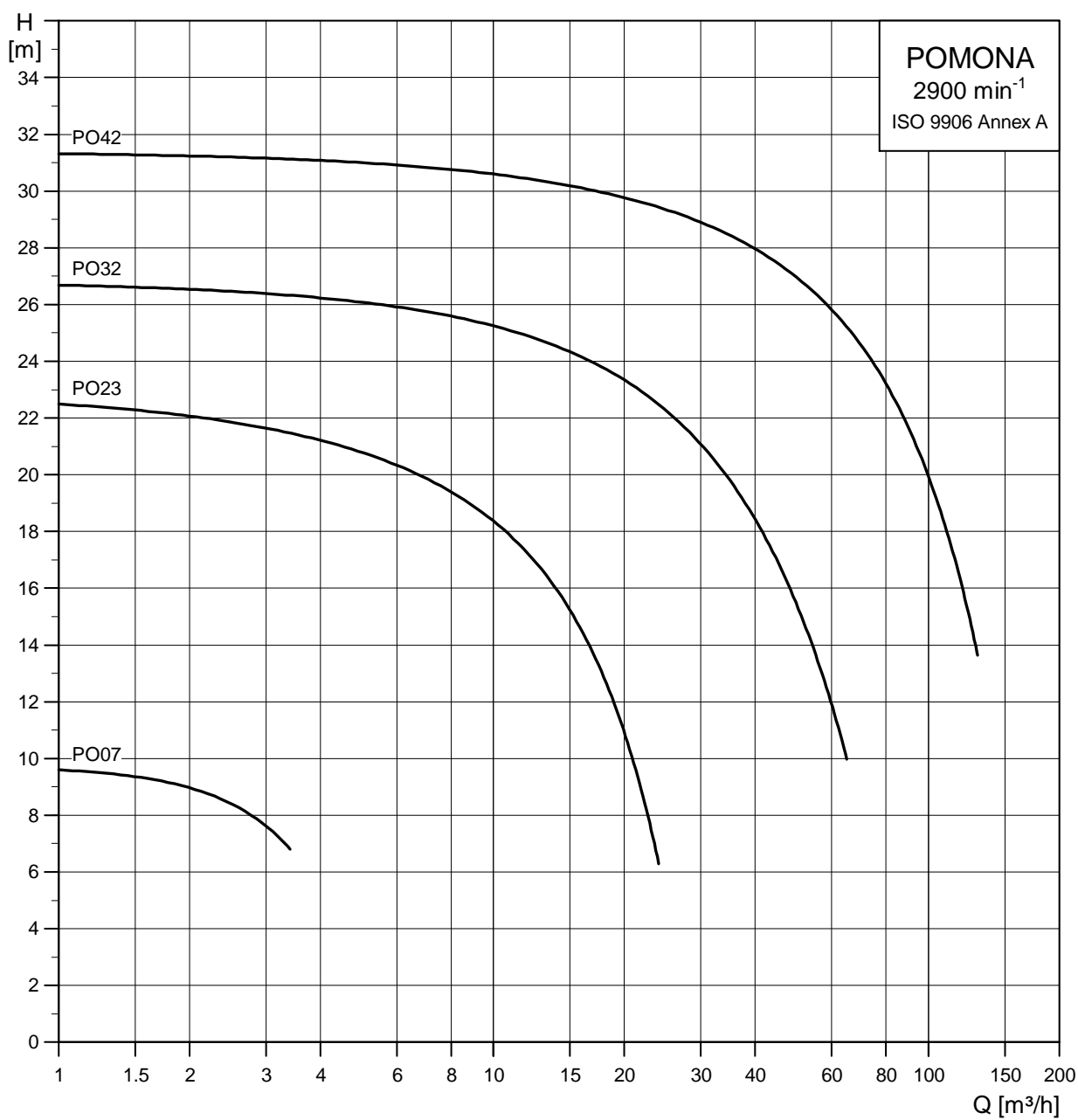
Cechy i korzyści

- Pompy Grundfos POMONA mogą być wyposażone w silniki elektryczne lub silniki spalinowe.
 - Duża elastyczność zastosowań.
- Pompa i silnik w wykonaniu monoblokowym, tworzą zwartą, małogabarytową, solidną jednostkę.
 - Zwarta budowa, długi okres eksploatacji
- Pompa nie jest wyposażona w zawór odcinający oraz klapę zwrotną.
 - Zmniejszenie ryzyka przestojów dzięki ograniczeniu elementów podlegających zużyciu.
- Zalewanie węża ssącego nie jest konieczne, nie ma potrzeby montowania zaworu stopowego.
 - Rozwiązanie przyjazne dla użytkownika, bezawaryjna praca.
- Niezawodne uszczelnienie mechaniczne zapewnia ochronę silnika.
 - Niezawodność i długi okres eksploatacji.
- Czynności konserwacyjne ograniczone do minimum.
 - Niski koszt eksploatacji i eliminacja przestojów.
- Możliwość zastosowania napędów innych typów np. napędu pasowego itp.
 - Dostosowanie do potrzeb użytkownika.
- Wszechstronność
 - Jedna pompa do wielu zastosowań, stąd oszczędności z tytułu dodatkowego osprzętu.

Dane ogólne techniczne

Opis	PO07	PO23	PO32	PO42
Maksymalna temperatura cieczy	60 °C		100 °C	
Maksymalna temperatura otoczenia			40 °C	
Minimalna prędkość obrotowa [min ⁻¹]			2500	
Maksymalna prędkość obrotowa [min ⁻¹]	7500	4500	3700	3000
Poziom hałasu [dB (A)]				
Silnik elektryczny 2900 min ⁻¹	< 70	82	90	90
Silnik spalinowy	-	91	102	105
Wakuometryczna wysokość ssania [m]	do 5		do 8	
Uszczelnienie wału				
Swobodny pierścień uszczelniający			NBR	
Materiały				
Obudowa, pokrywa korpusu			EN-GJL-200 (GG20)	
Cokol łożyska			EN-GJL-200 (GG20)	
Płyta bieżna			EN-GJL-200 (GG20)	
Korek gwintowany			(stal nierdzewna)	
Wirnik			EN-GJL-200 (GG20) or G-CuSn	
Przyłącza				
Przyłącze ssawne i tłoczne	G 3/4 (DN 20)	G 2 (DN 50)	G 3 (DN 80)	G 4 (DN 100)

Zakres pracy



TM01 7317 4908

Rys. 4 Osiągi przy prędkości 2900 obr/min-1

Klucz oznaczenia typu

Kod	Przykład	PO	2	3	.10	.BL	.E	.1	.G	.P	.15	.3
PO	POMONA											
	Przyłącze DN [mm]											
0	DN 20 (G 3/4)											
2	DN 50 (G 2)											
3	DN 80 (G 3)											
4	DN 100 (G 4)											
	Wersja wykonania											
	Przełot pompy											
10	Maksymalna wielkość cząstek stałych [mm]											
	Typ pompy											
BA	Pompa z wolnym wałem											
BL	Wykonanie monoblokowe											
CM	Pompa ze sprzęgłem i silnikiem											
	Silnik											
0	= Bez silnika											
E	Silnik elektryczny, 50 Hz											
F	Silnik elektryczny, 60 Hz											
D	Silnik wysokoprężny 4-suwowy											
P	Silnik benzynowy 4-suwowy											
X	Specjalne wykonanie silnika											
	Wielkość mechaniczna											
0	Bez ramy transportowej											
1	Rama podstawy											
2	Rama transportowa											
3	Wózek											
	Wirnik											
G	Żeliwo szare (GG)											
B	Odelew z brązu (G-CuSn)											
X	Wykonanie specjalne											
	Uszczelnienie											
P	NBR											
V	FKM (Viton®)											
X	Wykonanie specjalne											
15	Moc silnika (P2/100) [W]											
	Silnik											
1	1-fazowy (220-240)											
3	3-fazowy (220-240 D/380-415 Y)											
X	Wykonanie specjalne											

Tabliczka znamionowa



TM04 0434 0309

Poz.	Opis
1	Oznaczenie typu
2	Kod SAP
CE	Znak CE

Lista wariantów

	PO07	PO23	PO32	PO42
Typ pompy				
Wykonanie monoblokowe	•	•	•	
Pompa z wolnym wałem	•	•	•	•
Pompa z wolnym wałem i sprzęgłem	•	•	•	•
Silnik				
Bez silnika	•	•	•	•
1-fazowy silnik elektryczny (50 Hz)	•	•		
3-fazowy silnik elektryczny (50 Hz)	•	•	•	•
Silnik elektryczny (60 Hz)	•	•	•	
silnik wysokoprężny 4-suwowy			•	•
silnik benzynowy 4-suwowy		•		
Wielkość mechaniczna				
Bez ramy transportowej	•	•	•	•
Rama podstawy	•	•	•	•
Rama transportowa	•	•	•	
Podwozie kołowe			•	•
Materiał wirnika				
Żeliwo (GG20)	•	•	•	•
Odlew z brązu (G-CuSn)	•	•	•	•
Uszczelnienie				
NBR	•	•	•	•
FKM (Viton®)	•	•	•	•

W dużym stopniu pompy mogą być dopasowane do wymagań indywidualnego klienta. W przypadku indywidualnego rozwiązania, prosimy o kontakt z firmą Grundfos.

Zamówienie pompy

Przy zamawianiu pompy POMONA należy uwzględnić:

1. Wielkość pompy
2. Warianty wykonania (opcja)
3. Typ napędu
4. Konstrukcja ramy
5. Osprzęt

Pompa

W celu prawidłowego zidentyfikowania pompy o wymaganych parametrach, należy skorzystać z rozdziału: *Zakres produktów* na stronie 5 oraz rozdziału: *Klucz oznaczeń* na stronie 6.

Warianty wykonania

Istnieje możliwość dostosowania pomp POMONA do potrzeb klienta. Dostępne są różne opcje wykonania pomp takich jak: specjalne wykonanie silnika, ramy i wirnika.

Lista z różnymi wersjami wykonania przedstawiona jest w rozdziale: *Lista wykonania* na stronie 7. W przypadku wymogów lub wzorów nie ujętych w wykazie, należy skontaktować się z przedstawicielem firmy Grundfos.

Osprzęt

Niektóre instalacje mogą wymagać dodatkowego osprzętu montażowego. W celu dobrania odpowiedniego osprzętu patrz rozdział: *Osprzęt*, strona 20.

Uwaga: Firma Grundfos nie ponosi odpowiedzialności za dobór osprzętu zamówionego przez Państwa.

Ciśnienie

Maksymalne ciśnienie

Maksymalne ciśnienie w korpusie wynosi 6 bar (ciśnienie napływu + ciśnienie tłoczenia pompy na zamkniętą zasuwę).

Minimalne ciśnienie wlotowe

Minimalne ciśnienie wlotowe musi być zgodne z krzywą NPSH pompy, plus margines bezpieczeństwa przynajmniej 0,5 m. Wartość NPSH odczytujemy z charakterystyk podanych od strony 5.

Gęstość

Duża gęstość cieczy wpływa jedynie na pobór mocy pomp odśrodkowych:

- Wysokość podnoszenia, wydajność i sprawność pozostają bez zmian.
- Pobór mocy zwiększa się w stosunku odpowiadającym zwiększonej gęstości. Ciecz o ciężarze właściwym 1,2 będzie wymagała zwiększenia mocy o 20 %.

Bardzo często konieczne będzie zastosowanie silnika o większej mocy.

Pompowane media

Ciecz nie może reagować chemicznie z materiałami pompy.

Wartość pH: 4-10.

Pompy Grundfos POMONA są niewrażliwe na zanieczyszczenia mułem, brudem lub piaskiem. Bez obawy zatkania, pompy mogą tłoczyć ciała stałe o następujących wielkościach:

Typ	Maksymalne wielkości cząstek [mm]
POMONA PO07	3
POMONA PO23	10
POMONA PO32	20
POMONA PO42	30

Wydajność

Wydajność maksymalna

Wydajność maksymalna nie może przekraczać wartości podanej na tabliczce znamionowej. Jeżeli wydajność maksymalna zostanie przekroczona może to być przyczyną pojawienia się kawitacji lub przeciążenia.

Minimalny przepływ

Pompa nie może pracować przy zamkniętym zaworze po stronie tłocznej, ponieważ może to być przyczyną wzrostu temperatury/tworzenia się pary w pompie. Może to być przyczyną uszkodzenia wału, erozji wirnika, skrócenia czasu pracy łożysk, uszkodzenia dławnicy lub uszczelnienia mechanicznego z powodu naprężeń lub drgań.

Wydajność minimalna musi wynosić przynajmniej 10 % wydajności maksymalnej podanej na tabliczce znamionowej pompy.

Warunki ważności charakterystyk

Poniższe wytyczne obowiązują dla charakterystyk przedstawionych na następujących stronach:

- Tolerancje zgodne z ISO 9906, Aneks A, jeżeli są podane.
- Pomiary zostały wykonane dla wody o temperaturze 20 °C pozbawionej powietrza.
- Charakterystyki odnoszą się do lepkości kinematycznej $\nu = 1 \text{ mm}^2/\text{s}$ (1 cSt).

Charakterystyki QH obowiązują dla nominalnej prędkości obrotowej silnika 2900 min^{-1} .

Wszystkie krzywe odnoszą się do rzeczywistej prędkości obrotowej silnika.

Opis ogólny

Wytrzymała konstrukcja pompy samozasysającej przystosowana jest do pracy z silnikami elektrycznymi i spalinowymi. Dzięki wspornikowi łożyska i wolnej końcówce wału, pompa może być także obsługiwana przez napęd dostępny na miejscu montażu.

Obudowa pompy wykonana jest z żeliwa szarego, wirnik wykonany jest z żeliwa szarego lub brązu specjalnego.

Pompa wyposażona jest w podwójny system uszczelnienia. System uszczelniający wypełniony jest smarem i wyposażony w smarowniczkę.

Uszczelnienie mechaniczne zabezpiecza od strony pierwotnej (pompowanego medium).

Pierścień uszczelniający zabezpiecza od strony wtórnej (silnika).

Sprzęgło

Sprzęgło elastyczne dla wykonania ze wspornikiem łożyska.

Ośłona sprzęgła

Ośłona sprzęgła zabezpiecza przed bezpośrednim kontaktem z wałem i sprzęgłem. Ośłona wykonana z blachy stalowej i zamocowana do ramy podstawy.

Płyta podstawy

Odporna na skręcanie blacha stalowa.

Rama transportowa i podwozie kołowe wykonane z rury stalowej.

Silnik

POMONA 07:

- silnik 1 x 230 V, 0,25 kW, IP55.
- silnik 3 x 230/400 V, 0,25 kW, IP55.

POMONA 23:

- silnik 1 x 230 V, 1,25 kW, IP55.
- silnik 3 x 230/400 V, 1,5 kW, IP55.
- silnik benzynowy 4-suwowy, 4,85 kW,

POMONA 32:

- silnik 3 x 400 V, 4,0 kW, IP55.
- silnik wysokoprężny 4-suwowy z rozrusznikiem elektrycznym, 4,6 kW,

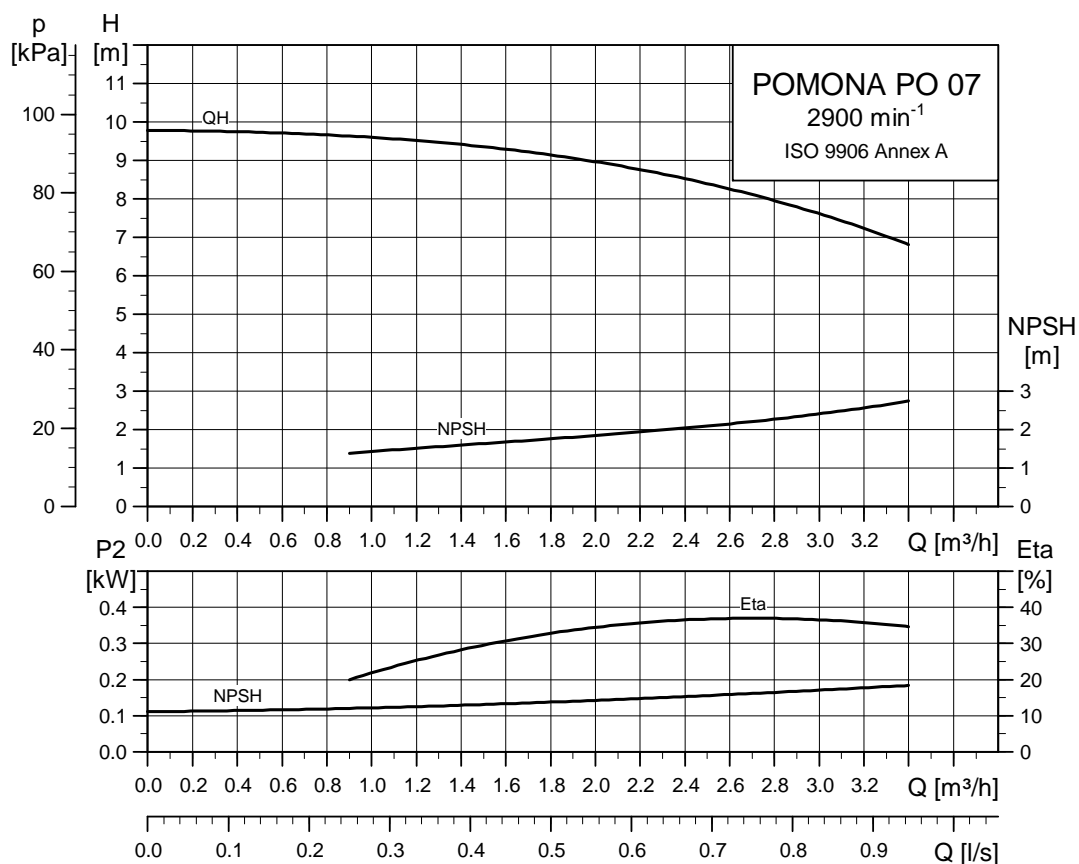
POMONA 42:

- silnik 3 x 400 V, 11,0 kW, IP55.
- silnik wysokoprężny 4-suwowy z rozrusznikiem elektrycznym, w tym bateria i okablowanie, 13,1 kW,

Inne wykonania silników dostępne są na zapytanie.

POMONA 07

Krzywe charakterystyk



TM04 3719 4908

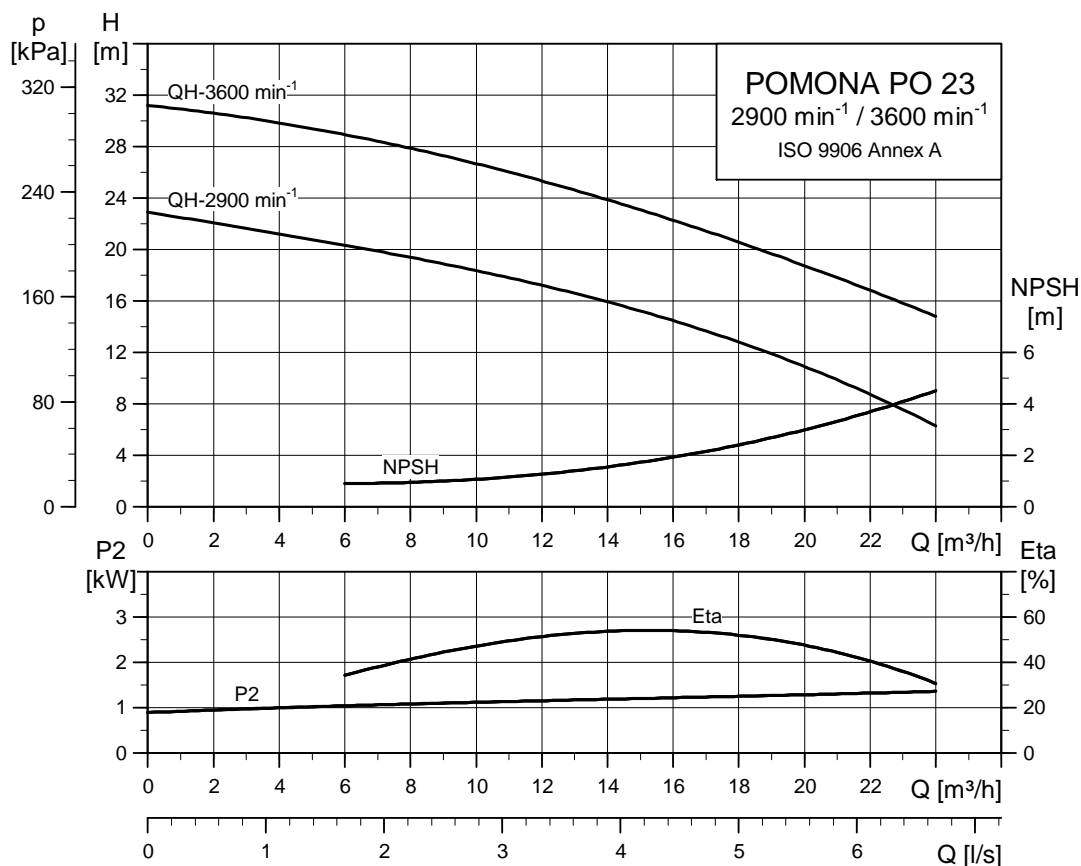
Rys. 5 Charakterystyki dla 1- i 3- fazowych silników

Dane techniczne

Typ pompy	Masa [kg]	Przyłącze DN	Przelot pompy [mm]	Rama	Moc P2 [kW]	Prędkość obrotowa [%] [min ⁻¹]	Materiał wirnika	Materiał uszczelnienia	Napięcie [V] (50 Hz)	Nr katalogowy
PO07.3.BA.0.0.G.P	9,0	20	3	-	0,25 wymagane	2900 wymagane	(żeliwo)	NBR	-	L6126667
PO07.3.BA.0.0.B.P	9,0	20	3	-	0,25 wymagane	2900 wymagane	Odlew z brązu	NBR	-	L6Z10002
PO07.3.BL.E.1.G.P.2.5.1	13,5	20	3	Rama podstawy	0,25	2900	(żeliwo)	NBR	1 x 230	L6Z10010
PO07.3.BL.E.1.B.P.2.5.1	13,5	20	3	Rama podstawy	0,25	2900	Odlew z brązu	NBR	1 x 230	L6126659
PO07.3.BL.E.1.G.P.2.5.3	13,0	20	3	Rama podstawy	0,25	2900	(żeliwo)	NBR	3 x 400	L6Z10009
PO07.3.BL.E.1.B.P.2.5.3	13,0	20	3	Rama podstawy	0,25	2900	Odlew z brązu	NBR	3 x 400	L6126661

POMONA 23

Krzywe charakterystyk



TM04 3720 4908

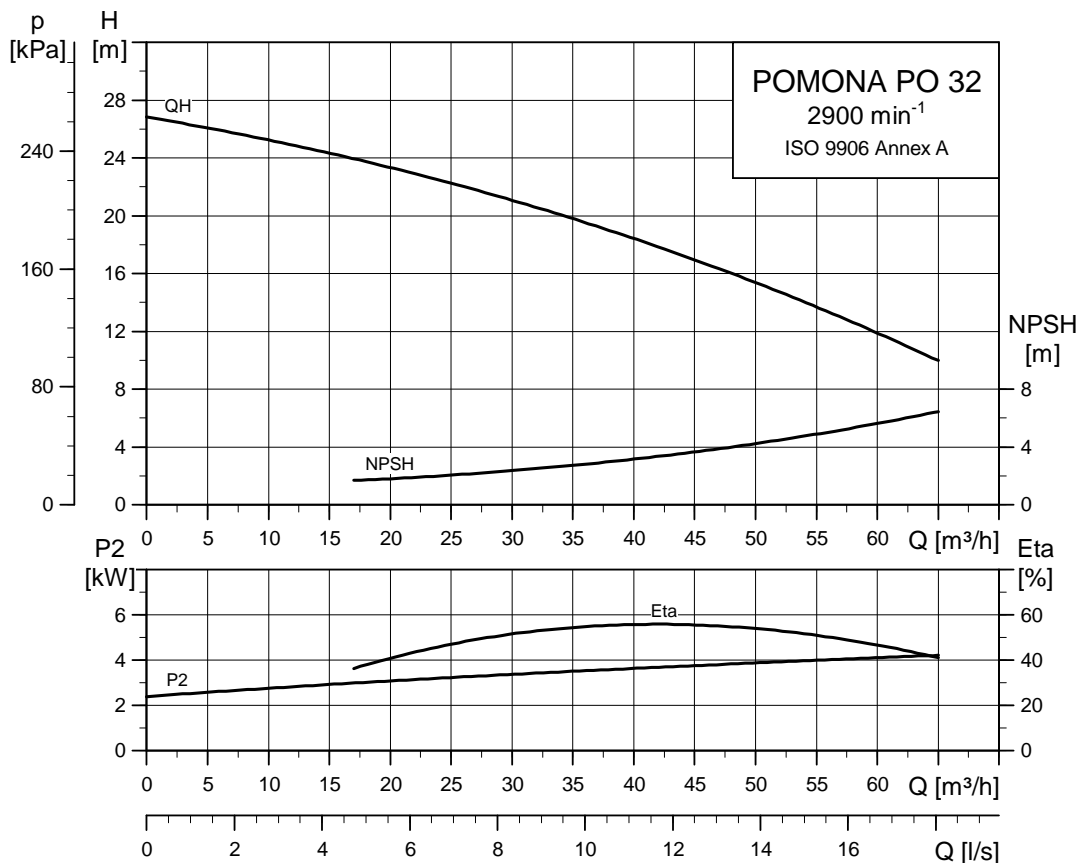
Rys. 6 Charakterystyki dla silników: 1- i 3- fazowych oraz silnika benzynowego 4-suwowego

Dane techniczne

Typ pompy	Masa [kg]	Przyłącze DN	Przelot pompy [mm]	Rama	Moc P2 [kW]	Prędkość obrotowa [%] [min ⁻¹]	Materiał wirnika	Materiał uszczelnienia	Napięcie [V] (50 Hz)	Nr katalogowy
PO23.10.BA.0.0.G.P	30,0	50	10	-	1,25 required	2900 wymagane	(żeliwo)	NBR	-	L6124737
PO23.10.BA.0.0.B.P	30,0	50	10	-	1,25 required	2900 wymagane	Odlew z brązu	NBR	-	L6124710
PO23.10.BL.E.2.G.P.12.5.1	48,0	50	10	Rama transportowa	1,25	2900	(żeliwo)	NBR	1 x 230	L6124673
PO23.10.BL.E.2.B.P.12.5.1	48,0	50	10	Rama transportowa	1,25	2900	Odlew z brązu	NBR	1 x 230	L6Z20025
PO23.10.BL.E.1.G.P.15,3	46,0	50	10	Rama podstawy	1,5	2900	(żeliwo)	NBR	3 x 400	L6124683
PO23.10.BL.E.1.B.P.15,3	46,0	50	10	Rama podstawy	1,5	2900	Odlew z brązu	NBR	3 x 400	L6Z20012
PO23.10.BL.E.2.G.P.15,3	45,0	50	10	Rama transportowa	1,5	2900	(żeliwo)	NBR	3 x 400	L6124672
PO23.10.BL.E.2.B.P.15,3	45,0	50	10	Rama transportowa	1,5	2900	Odlew z brązu	NBR	3 x 400	L6124674
PO23.10.BL.P.2.G.P.48,5	48,0	50	10	Rama transportowa	4,85	3600	(żeliwo)	NBR	-	L6124435
PO23.10.BL.P.2.B.P.48,5	48,0	50	10	Rama transportowa	4,85	3600	Odlew z brązu	NBR	-	L6Z20029

POMONA 32

Krzywe charakterystyk



TM04 3721 4908

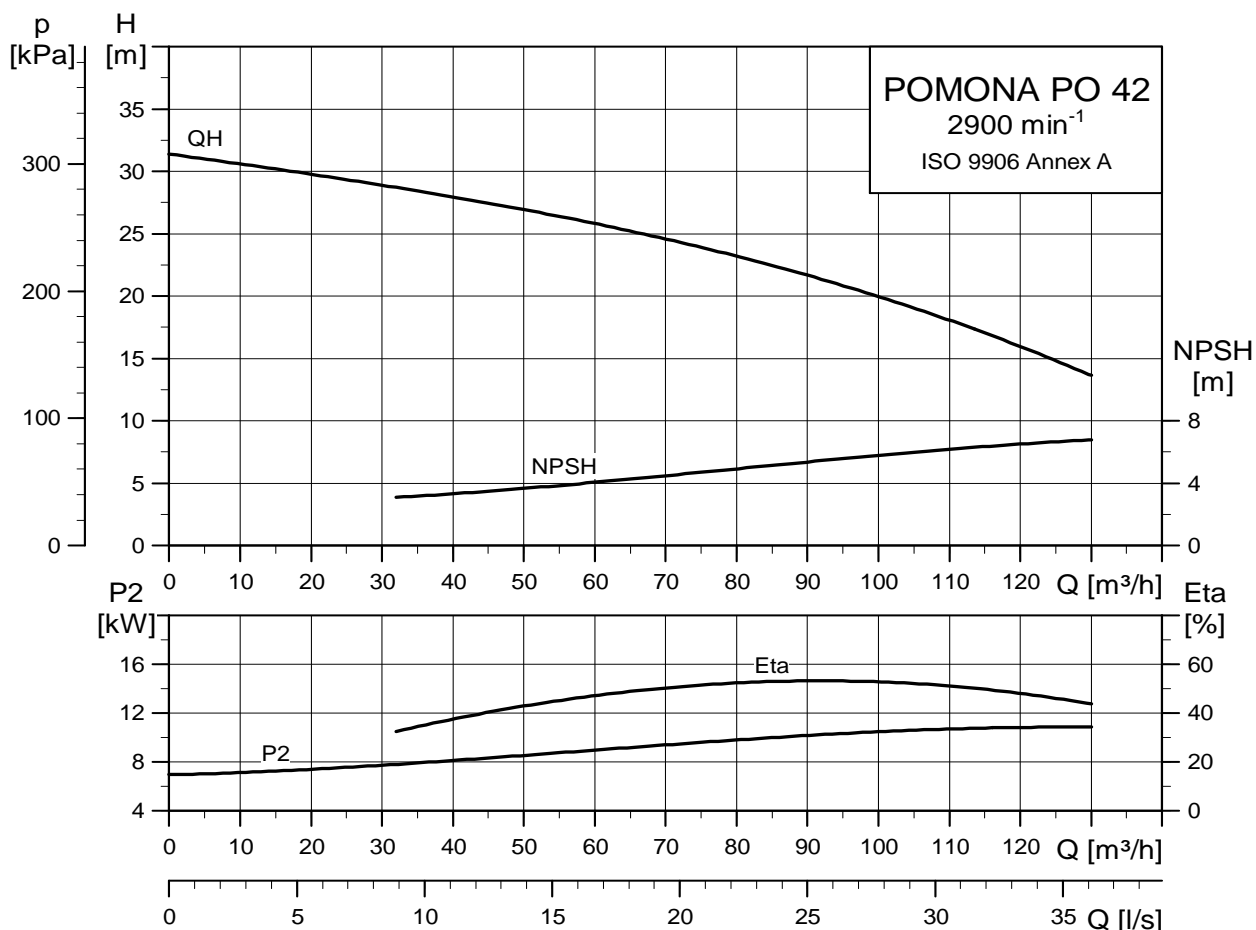
Rys. 7 Charakterystyki dla silników: 3-fazowych i wysokoprężnego

Dane techniczne

Typ pompy	Masa [kg]	Przyłącze DN	Przelot pompy [mm]	Rama	Moc P2 [kW]	Prędkość obrotowa [min ⁻¹]	Materiał wirnika	Materiał uszczelnienia	Napięcie [V] (50 Hz)	Nr katalogowy
PO32.20.BA.0.0.G.P	40,0	80	20	-	4,0 wymagane	2900 wymagane	(żeliwo)	NBR	-	L6124290
PO32.20.BL.E.1.G.P.40,3	80,0	80	20	Rama podstawy	4	2900	(żeliwo)	NBR	3 x 400	L6125628
PO32.20.BL.D.2.G.P.46	90,5	80	20	Rama transportowa	4,6	2900	(żeliwo)	NBR	-	L6125156
PO32.20.BL.D.3.G.P.46	103,0	80	20	Na podwoziu kołowym	4,6	2900	(żeliwo)	NBR	-	L6125423

POMONA 42

Krzywe charakterystyk



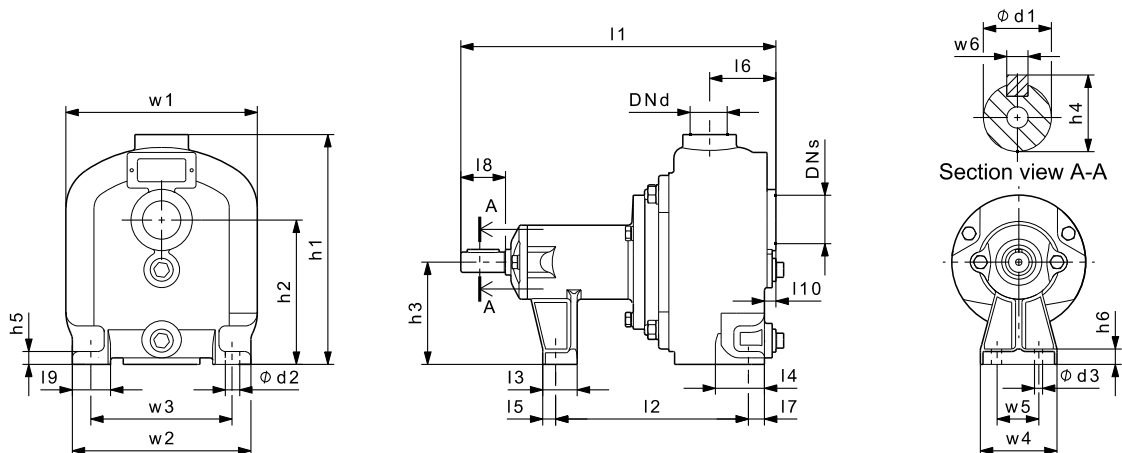
TM04 3675 4908

Rys. 8 Charakterystyki dla silnika 3-fazowego i wysokoprężnego

Dane techniczne

Typ pompy	Masa [kg]	Przyłącze DN	Przelot pompy [mm]	Rama	Moc P2 [kW]	Prędkość obrotowa [min ⁻¹]	Materiał wirnika	Materiał uszczelnienia	Napięcie [V] (50 Hz)	Nr katalogowy
PO42.30.BA.0.0.G.P	71,0	100	30	-	11,0 wymagane	2900 wymagane	(żeliwo)	NBR	-	L6123439
PO42.30.CM.E.1.G.P.110,3	220,5	100	30	Rama podstawy	11	2900	(żeliwo)	NBR	3 x 400	L6Z40008
PO42.30.CM.D.1.G.P.131	237,0	100	30	Rama podstawy	13,1	2900	(żeliwo)	NBR	-	L6Z40004
PO42.30.CM.D.3.G.P.131	280,0	100	30	Na wózku	13,1	2900	(żeliwo)	NBR	-	L6Z40022

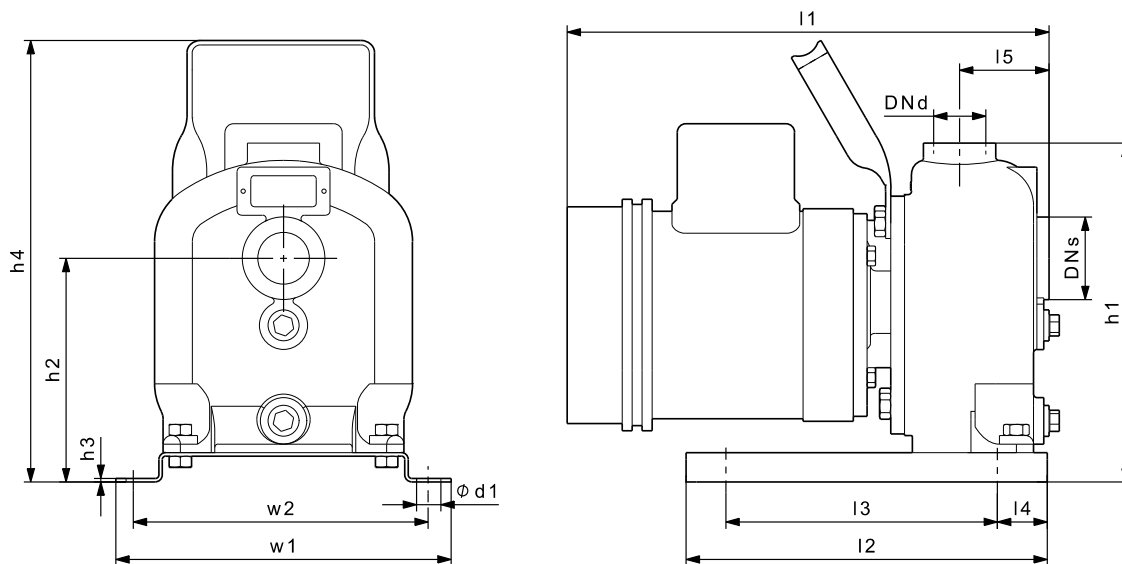
PO07 - PO42 Pompa z wolnym wałem



TM04 3838 4908

Typ	DNs DNd		Wymiary [mm]																								
	l1	l2	l3	l4	l5	l6	l7	l8	l9	l10	h1	h2	h3	h4	h5	h6	w1	w2	w3	w4	w5	w6	Ø d1	Ø d2	Ø d3		
PO07.3.BA	3/4"	3/4"	247	154	27	38	10	52	10	35	30	9	180	113	80 _{-0,2}	18,0 ^{+0,1}	10	12	150	140	120	60	36	5	16k6	9,5	9,5
PO23.10.BA	2"	2"	417	293	40	93	17	112	13	40	40	19	270	167	115	20,6 ^{+0,1}	11	11	230	185	150	185	150	6	18k5	12	12
PO32.20.BA	3"	3"	500	348	38	106	14	129	20	60	48	23	333	210	142 _{-0,2}	24,5 ^{+0,1}	14	12	275	220	180	220	180	6	22k5	13,5	13,5
PO42.30.BA	4"	4"	577	411	50	124	19	151	27	60	70	27	397	230	170 _{-0,2}	24,5 ^{+0,1}	15	14	360	310	254	310	254	6	22k5	18,0	18,0

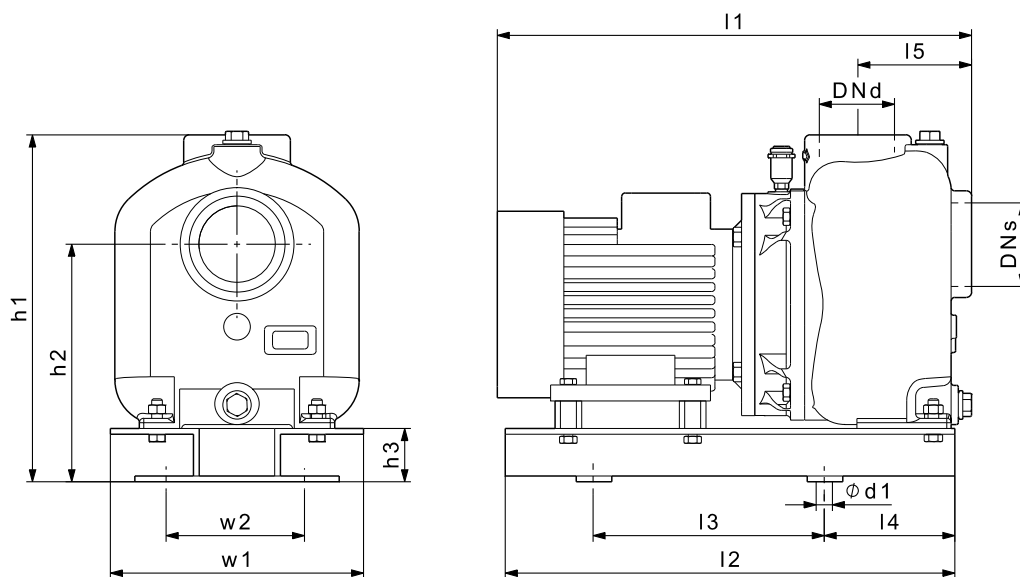
PO07 Wersja monoblokowa na ramie podstawy



TM04 3831 49608

Typ	DNs DNd		Wymiary [mm]										
	l1	l2	l3	l4	l5	h1	h2	h3	h4	w1	w2	Ø d1	
PO07.3.BL.E.1	3/4"	3/4"	280	210	150	30	52	197	130	2	257	175	12

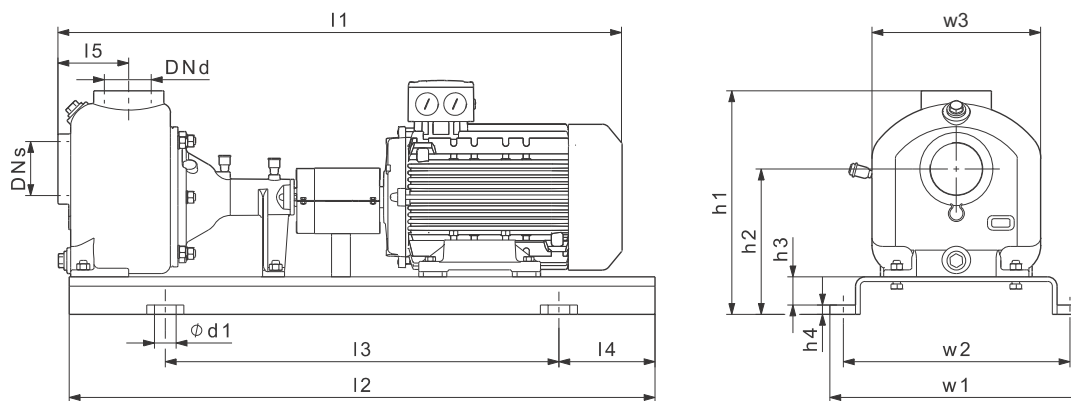
PO23 - PO32 Wersja monoblokowa na ramie podstawy



TM04 3830 4908

Typ	DNs	DNd	Wymiary [mm]										
			l1	l2	l3	l4	l5	h1	h2	h3	w1	w2	Ø d1
PO23.10.BL.E.1	2"	2"	475	435	260	110	112	328	225	58	230	190	14
PO32.20.BL.E.1	3"	3"	565	506	260	140	130	391	286	58	285	190	19

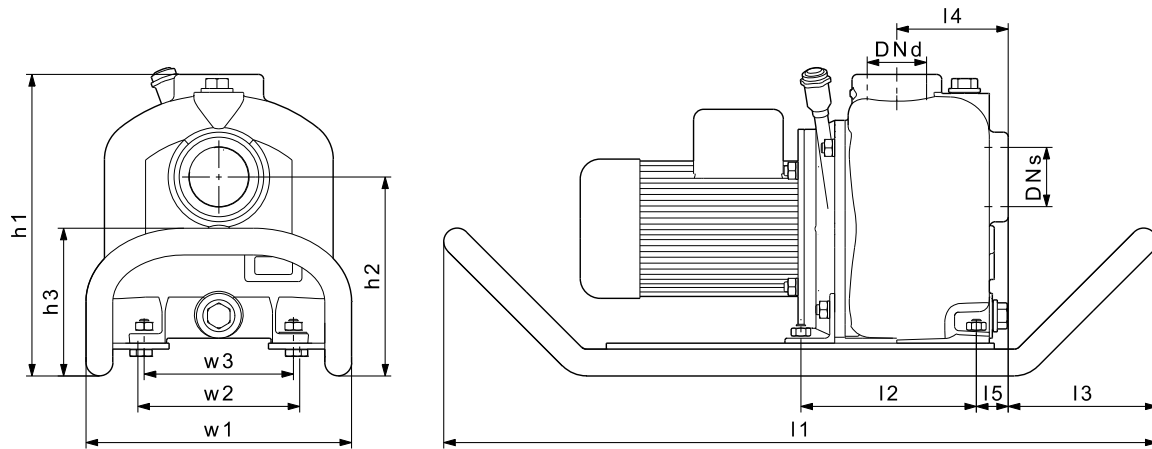
PO07 - PO42 Pompa ze sprzęgłem i silnikiem



TM04 3839 4908

Typ	DNs	DNd	Wymiary [mm]												
			l1	l2	l3	l4	h1	h2	h3	h4	l5	w1	w2	w3	Ø d1
PO07.3.CM.E.1	3/4"	3/4"	485	465	300	82	245	173	58	20	52	200	180	150	10
PO23.10.CM.E.1	2"	2"	740	720	480	115	335	232	45	20	112	330	292	230	19
PO32.20.CM.E.1	3"	3"	974	1000	660	170	413	222	60	20	128	450	402	275	24
PO42.30.CM.E.1	4"	4"	1203	1250	840	205	477	310	60	20	151	540	484	360	24

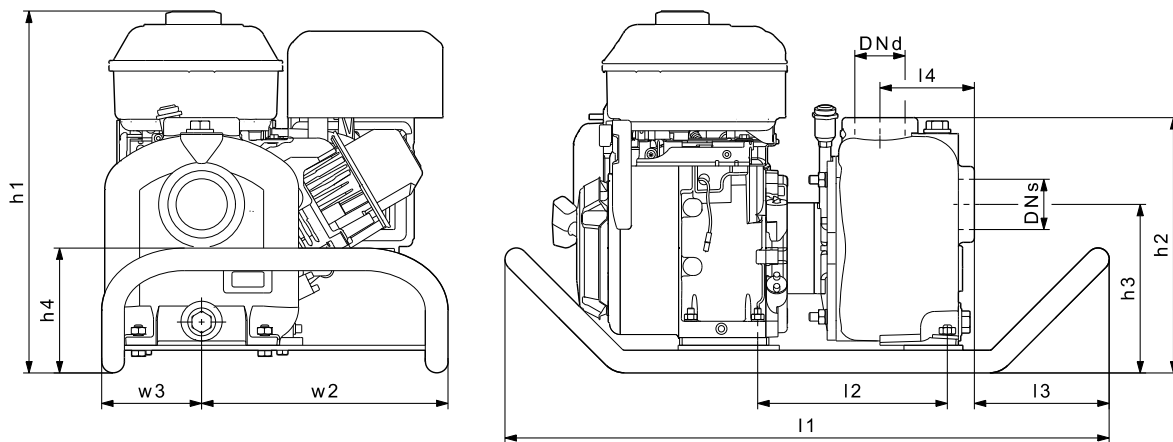
PO23 Wykonanie monoblokowe na ramie transportowej



TM04 3632 4908

Typ	DNs	DNd	Wymiary [mm]										
			l1	l2	l3	l4	l5	h1	h2	h3	w1	w2	w3
PO23.10.BL.E.2	2"	2"	717	176	149	112	32	303	200	148	267	163	150

PO23 Wykonanie monoblokowe na ramie transportowej z silnikiem gaźnikowym

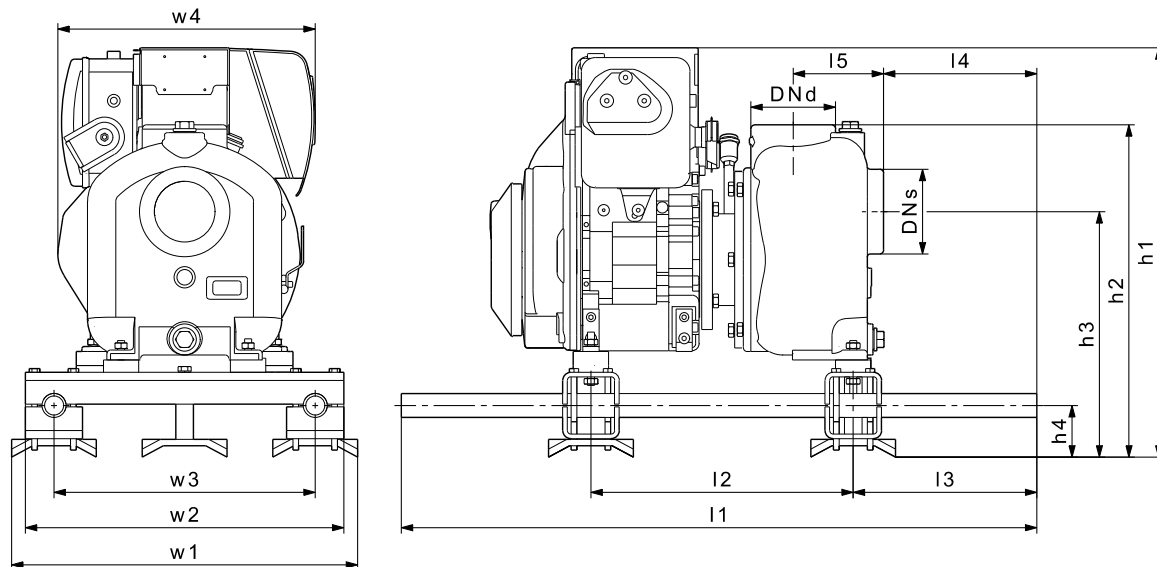


TM04 3633 4908

Typ	DNs	DNd	Wymiary [mm]										
			l1	l2	l3	l4	l5	h1	h2	h3	H4	w1	w2
PO23.10.BL.P.2	2"	2"	717	225	160	112	32	429	303	200	148	292	119

Wymiary

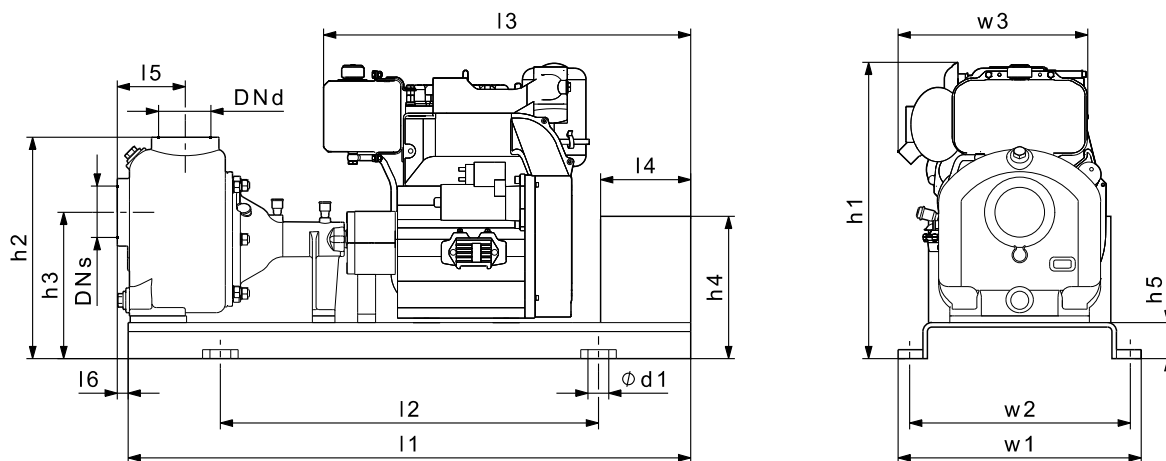
PO32 Wykonanie monoblokowe na ramie transportowej z silnikiem wysokoprężnym



TM04 3834 4908

Typ	DNs	DNd	Wymiary [mm]												
			l1	l2	l3	l4	l5	h1	h2	h3	h4	w1	w2	w3	w4
PO32.20.BL.D.2	2"	2"	900	372	260	217	128	580	471	348	73	490	451	370	365

PO42 Pompa ze sprzęgłem i silnikiem wysokoprężnym

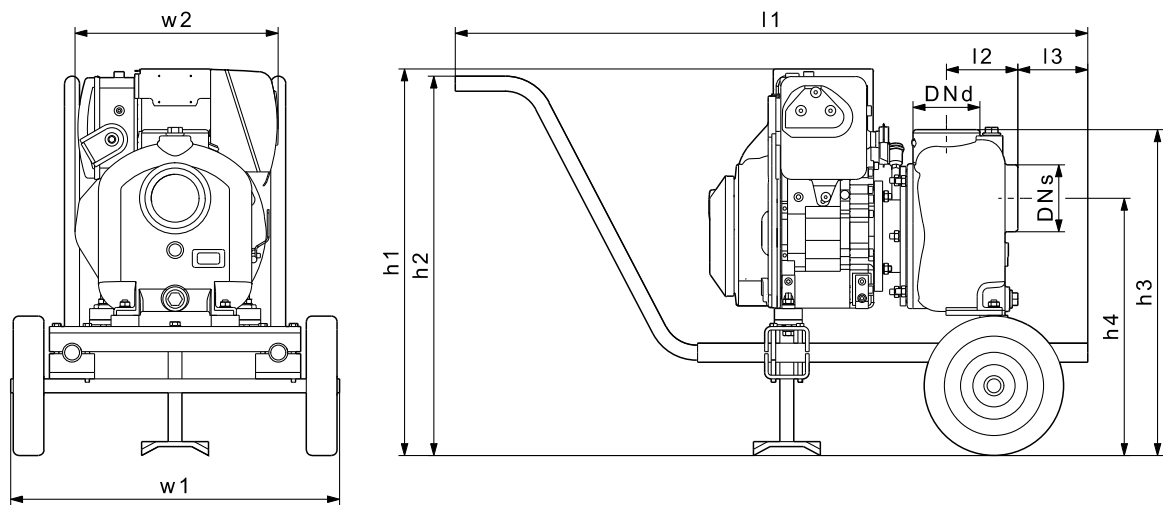


TM04 3838 4908

Typ	DNs	DNd	Wymiary [mm]														
			l1	l2	l3	l4	l5	l6	h1	h2	h3	h4	h5	w1	w2	w3	Ø d1
PO42.30.CM.D.1	2"	2"	1250	840	816	200	151	24	658	492	325	316	80	540	490	421	24

Wymiary

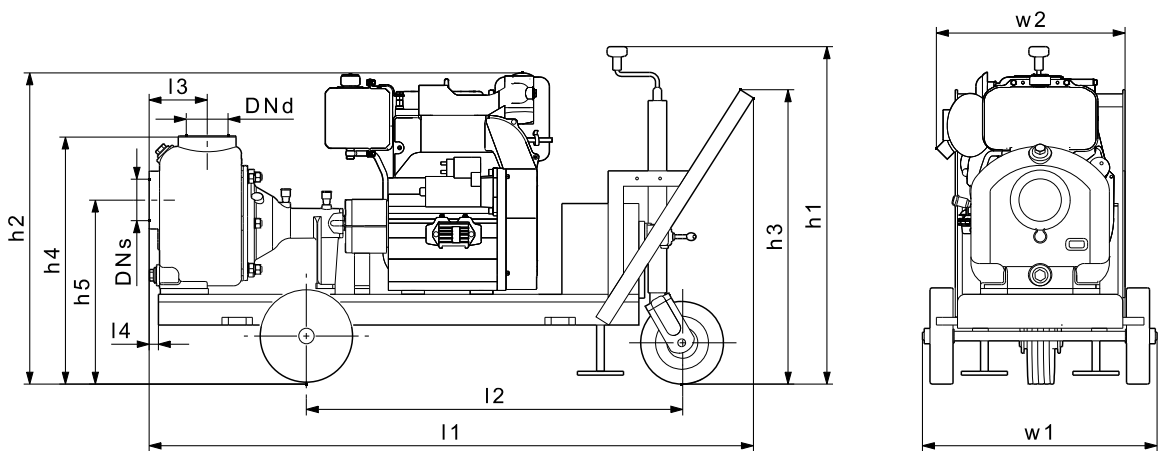
PO32 Pompa na podwoziu kołowym z silnikiem wysokoprężnym



TM04 3836 4908

Typ	DNs	DNd	Wymiary [mm]								
			l1	l2	l3	h1	h2	h3	h4	w1	w2
PO32.20.BL.D.3	3"	3"	1135	128	126	694	680	585	462	590	365

PO42 Pompa na podwoziu kołowym z silnikiem wysokoprężnym



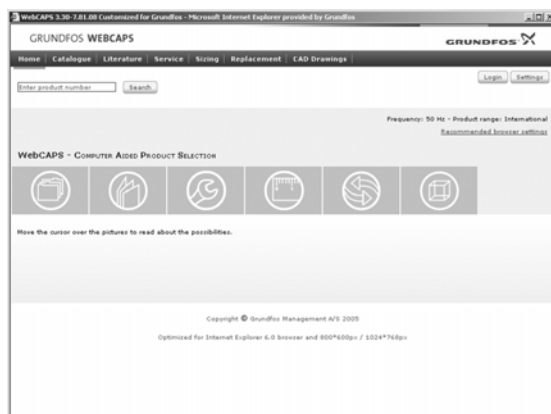
TM04 3836 4908

Typ	DNs	DNd	Wymiary [mm]										
			l1	l2	l3	l4	h1	h2	h3	h4	h5	w1	w2
PO42.30.CM.D.3	4"	4"	1572	979	151	24	877	809	766	643	476	610	491

Osprzęt

Typ	Oznaczenie	Nr katalogowy
PO07	Rama podstawy do PO07.3.CM	S6213560
	Oslona sprzęgła	S3208536
	Sprzęgło (dm = 11; dp = 16)	S9160962
	Sprzęgło (dm = 14; dp = 16)	S9160989
	Silnik 400 V, 0,25 kW montowany na stopie (dm = 11)	S9201286
PO23	Rama podstawy do PO23.10.CM	S3213270
	Oslona sprzęgła	S3208538
	Sprzęgło (dm = 11; dp = 16)	S7161020
	Złączka sześciokątna, R 2 - R 2 (gwint wewn.)	96001993
	Przyłącze sprzęgające STORZ, Rp 2	96001982
	Przyłącze sprzęgające STORZ, R 2	S6127116
	Zestaw przyłącza kołnierзовego, PN 10, DN 50 - Rp 2	549801
	Kolanko 90 °, Rp 2 - R 2	S6512907
	Zawór zwrotny kulowy na króćcu tłocznym, podłączenie gwintowane Rp 2	96002002
	Wąż ciśnieniowy 10 m z przyłączem STORZ C-2"	96001987
	Wąż ciśnieniowy 20 m z przyłączem STORZ C-2"	96005257
	Kompletne przyłącze do węża 2"	S6127248
	Spiralny wąż ssawny 2" o długości 4m z gwintem przyłączeniowym, zaworem stopowym i koszem ssawnym	S6127302
	Spiralny wąż ssawny 2" o długości 8m z gwintem przyłączeniowym, zaworem stopowym i koszem ssawnym	S6127329
	Silnik 400 V, 1,5 kW montowany na stopie (dm = 11)	87103354
PO32	Rama podstawy do PO32.20.CM	S3213272
	Oslona sprzęgła	S3208540
	Sprzęgło (dm = 28; dp = 22)	S7161152
	Sprzęgło (dm = 38; dp = 22)	S7161209
	Złączka sześciokątna R 3 - R 3, stal ocynkowana	91713477
	Przyłącze sprzęgające STORZ, Rp 3	96001984
	Przyłącze sprzęgające STORZ, R 3	S6122572
	Zestaw przyłącza kołnierзовego, PN 10, DN 80 - Rp 3	569802
	Kolanko 90 °, Rp 3 - R 3 do PO32.20.BL.E	S6122564
	Kolanko 90 °, Rp 3 - R 3 do PO32.20.BL.D	S6122602
	Zawór zwrotny kulowy na króćcu tłocznym, podłączenie kołnierzowe DN80	96002009
	Wąż ciśnieniowy 10 m z przyłączem STORZ C-3"	96001989
	Wąż ciśnieniowy 20 m z przyłączem STORZ C-3"	96005259
	Kompletne przyłącze do węża 3" do pompy z silnikiem 3-fazowym	S6126896
	Kompletne przyłącze do węża 3" do pompy z silnikiem wysokopiętnym	S6126934
Spiralny wąż ssawny 3" o długości 4m z zaworem stopowym i koszem ssawnym	S6126993	
Spiralny wąż ssawny 3" o długości 8m z zaworem stopowym i koszem ssawnym	S6127019	
PO42	Rama podstawy do PO42.30.CM	S3213275
	Oslona sprzęgła	S3208542
	Sprzęgło (dm = 42; dp = 22)	S7161268
	Złączka sześciokątna, R 4" - R 4" (gwint wewn.)	96006566
	Przyłącze sprzęgające STORZ, Rp 4	96005252
	Przyłącze sprzęgające STORZ, R 4	S6124796
	Zestaw przyłącza kołnierзовego, PN 10, DN 100 - Rp 4	579801
	Kolanko 90 °, Rp 4 - R 4	S6124788
	Zawór zwrotny kulowy na króćcu tłocznym, podłączenie kołnierzowe DN100	96002085
	Wąż ciśnieniowy 10 m z przyłączem STORZ C-4"	96005255
	Wąż ciśnieniowy 20 m z przyłączem STORZ C-4"	96005260
	Kompletne przyłącze do węża 4"	S6127035
	Spiralny wąż ssawny 4" o długości 8m z zaworem stopowym i koszem ssawnym	S6127078
	Silnik 400 V, 11 kW montowany na stopie (dm = 42)	85Z89666

WebCAPS

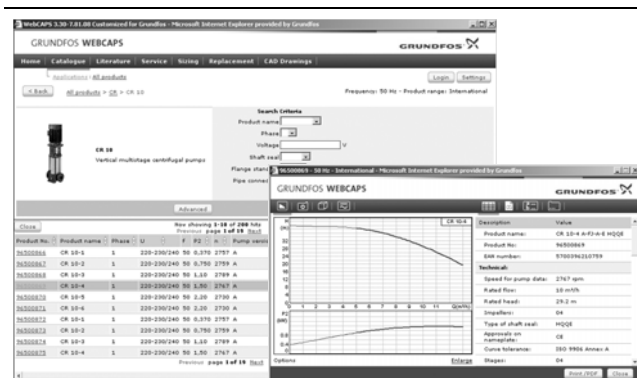


WebCAPS (**Web**-based **C**omputer **A**ided **P**roduct **S**election) jest programem dostępnym na stronie internetowej Grundfos, www.grundfos.pl.

WebCAPS zawiera szczegółowe informacje o ponad 185 000 produktach firmy Grundfos w więcej niż 20 językach.

W WebCAPS wszystkie informacje podzielone są na 6 zakładek:

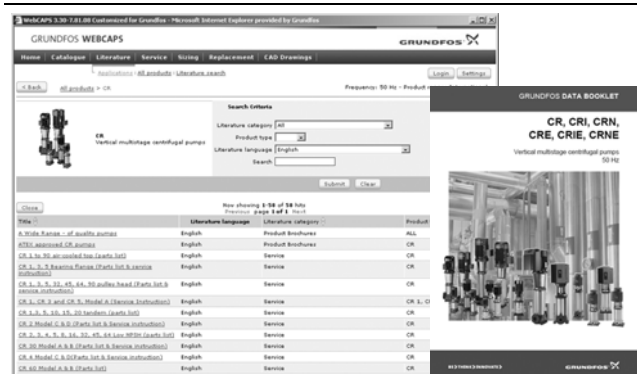
- Katalog
- Dokumentacja
- Serwis
- Dobór
- Zamiana
- Rysunki CAD.



Katalog

Zaczynając od obszaru zastosowania i typu pompy ta zakładka zawiera

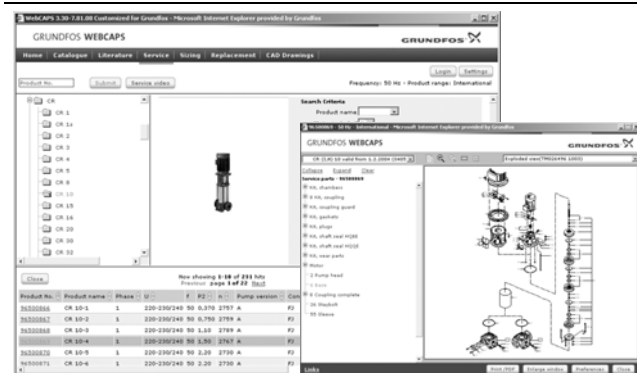
- dane techniczne
- charakterystyki (QH, Eta, P1, P2, itp.) które można ustawić zgodnie z gęstością i lepkością tłoczzonej cieczy oraz liczbą pracujących pomp
- zdjęcia produktów
- rysunki wymiarowe
- schematy podłączeń elektrycznych
- teksty ofertowe, itp.



Dokumentacja

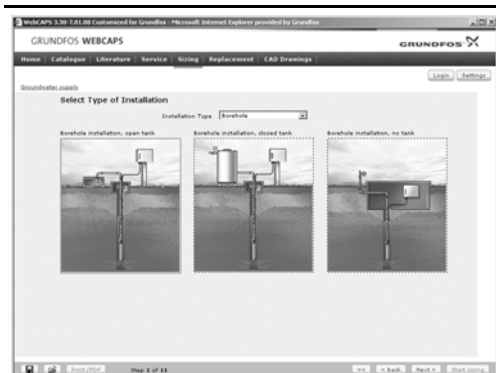
W tej zakładce znajdziesz kompletną dokumentację techniczną, taką jak

- katalogi
- instrukcje montażu i eksploatacji
- dokumentacja serwisowa
- Instrukcje skrócone
- broszury produktowe, itp.



Serwis

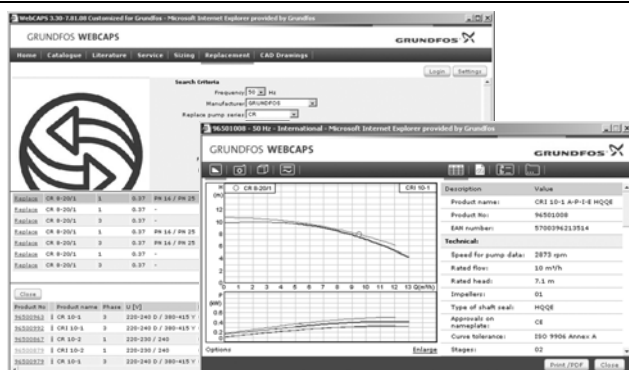
Ta zakładka zawiera prosty w użyciu interakcyjny katalog serwisowy. Znajdziesz tutaj części zamienne do aktualnych i wycofanych pomp firmy Grundfos. Ponadto, zakładka ta zawiera serwisowe filmy instruktażowe pokazujące jak wymieniać części serwisowe.



Dobór

Zaczynając od obszaru zastosowania i typu pompy ta zakładka umożliwia

- dobór najbardziej odpowiedniej i sprawnej pompy do Twojej instalacji
- przeprowadzenie obliczeń zużycia energii, czasu zwrotu kosztów, profili obciążenia, całkowitych kosztów użytkowania, itp.
- analizę całkowitych kosztów użytkowania dobrej pompy
- ustalenie prędkości przepływu w instalacjach wody brudnej i ścieków, itp.

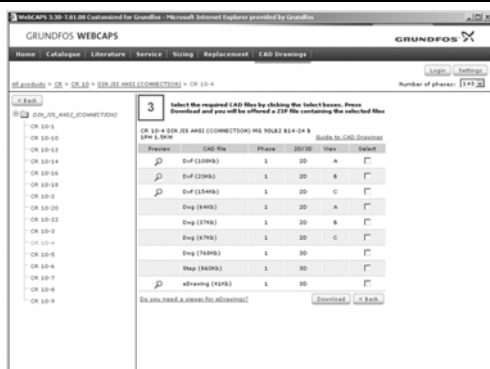


Zamiana

Zakładka ta umożliwia dobór i porównanie danych technicznych zamontowanych pomp w celu zamiany na bardziej sprawne pompy firmy Grundfos.

Zakładka zawiera dane techniczne pomp innych producentów.

W prosty sposób możesz porównać pompy firmy Grundfos z zamontowanymi w Twojej instalacji. Po wybraniu typu zamontowanej pompy, program dobierze zamiennik firmy Grundfos zapewniający zwiększenie komfortu i sprawności.



Rysunki CAD

W tej zakładce możliwe jest pobranie 2-wymiarowych (2D) i 3-wymiarowych (3D) rysunków CAD większości pomp firmy Grundfos.

W programie WebCAPS dostępne są następujące formaty:

- Rysunki 2-wymiarowe:
- rysunki w formacie .dxf
 - rysunki w formacie .dwg.

- Rysunki 3-wymiarowe:
- rysunki w formacie .dwg (bez powierzchni)
 - rysunki w formacie .stp (z powierzchniami)
 - rysunki w formacie .eprt.

WinCAPS



Rys. 9 WinCAPS CD-ROM

WinCAPS (**Windows-based Computer Aided Product Selection**) to program zawierający szczegółowe informacje o ponad 185 000 produktach firmy Grundfos w 20 językach.

Program posiada takie same funkcje jak WebCAPS i jest idealnym narzędziem doboru w przypadku braku połączenia z internetem.

WinCAPS jest dostępny na płycie CD i uaktualniany raz w roku.

Dane techniczne zastrzeżone.

ZAOPATRZENIE W WODĘ I ODPROWADZANIE ŚCIEKÓW



TM03 3947 1206

Lokalni inżynierowie ds. sprzedaży:

Poznań, tel.: 0-601 985 974
 Warszawa, tel.: 0-601 064 696
 Katowice, tel.: 0-609 027 952
 Wrocław, tel.: 0-603 165 900
 Gdańsk, tel.: 0-609 224 924
 Biała Podlaska, tel.: 0-607 034 525
 Rzeszów, tel.: 0-601 978 975

GRUNDFOS POMPY Sp. z o.o.

ul. Klonowa 23
 Baranowo k. Poznań
 62-081 Przeźmierowo
 tel.: (061) 650 13 00
 fax: (061) 650 13 50
Dział handlowy: tel.: (061) 650 13 12, 15, 20
Dział ds. Rozwiązań Technicznych i Projektowych: tel.: (061) 650 13 64
 (061) 650 13 66
Serwis: tel.: (061) 650 13 33, 32, 35
 0-605 652 401, 0-601 978 919

02-801 Warszawa, ul. Puławska 387

tel.: (022) 331 36 66, fax: (022) 331 36 67
Dział handlowy: tel.: (022) 331 36 81
Dział ds. Rozwiązań Technicznych i Projektowych: tel.: (022) 331 36 74
 tel.: (022) 331 36 75
 tel.: (022) 331 36 85

Serwis: tel.: (022) 331 36 60, 0-601 978 923
 (022) 331 36 62, 0-605 304 645

50-032 Wrocław, ul. Marsz. J. Piłsudskiego 49-57
 tel.: 071 719 24 33, fax: 071 719 24 31

40-246 Katowice, ul. Porcelanowa 10

tel.: (032) 730 37 80, fax: (032) 730 37 81
Dział handlowy: tel.: (032) 730 37 82
Dział ds. Rozwiązań Technicznych i Projektowych: tel.: (032) 730 37 84
 (032) 730 37 91

Serwis: tel.: (032) 730 37 90, 0-601 978 922

80-383 Gdańsk, ul. Beniowskiego 5
 tel.: (058) 761 91 04, fax: (058) 554 92 94

97697313 0710

GPL4490610

PL

Zastępuje 976973130610
 ECM: 1063707

The name Grundfos, the Grundfos logo, and the payoff Be–Think–Innovate are registered trademarks owned by Grundfos Management A/S or Grundfos A/S, Denmark. All rights reserved worldwide.

GRUNDFOS Pompy Sp. z o.o.

ul. Klonowa 23, Baranowo k. Poznań, PL-62-081 Przeźmierowo
 Tel: (+48-61) 650 13 00,
 Fax: (+48-61) 650 13 50
 www.grundfos.pl