

Regulator ciśnienia DRVD



- Zawór DRVD redukuje i stabilizuje ciśnienie medium na odpływie na żądanym poziomie, niezależnie od ciśnienia na dopływie i rozbioru medium w sieci.
- Prosta i zwarta konstrukcja gwarantuje niezawodność i długoletnią eksploatację.

 **WATTS**[®]
INDUSTRIES

A Division of Watts Water Technologies Inc.

**Zastosowanie :**

Regulator ciśnienia DRVD przeznaczony jest do pracy z wodą wodociągową, sprężonym powietrzem i innymi gazami obojętnymi.

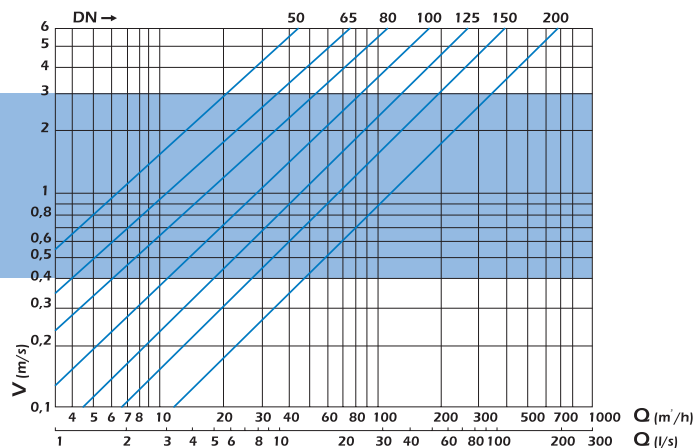
Zawór redukuje i stabilizuje ciśnienie medium na odpływie na żądanym poziomie, niezależnie od wahań ciśnienia na dopływie i rozbioru wody w sieci.

Możliwa jest dowolna i płynna zmiana nastawy wartości ciśnienia zredukowanego za zaworem.

Zawór szczególnie zalecany jest do montażu w obiektach użyteczności publicznej i zakładach przemysłowych.

Wykonania:

Zalecany zakres zastosowania

**Regulatory ciśnienia DRVD; kołnierze PN16**

Średnica	Nastawa	Typ	Nr kat.	Opakowanie
DN 50	1,5 do 6 bar	DRVD PN16	L 05.04.053	1
DN 65	1,5 do 6 bar	DRVD PN16	L 05.04.068	1
DN 80	1,5 do 6 bar	DRVD PN16	L 05.04.083	1
DN 100	1,5 do 6 bar	DRVD PN16	L 05.04.103	1
DN 125	1,5 do 6 bar	DRVD PN16	L 05.04.128	1
DN 150	1,5 do 6 bar	DRVD PN16	L 05.04.153	1
DN 200 (jako opcja)	1,5 do 6 bar	DRVD PN16	L 05.04.203	1

Regulatory ciśnienia DRVD; kołnierze PN25

Średnica	Nastawa	Typ	Nr kat.	Opakowanie
DN 50	4 do 12 bar	DRVD PN25	L 05.04.050	1
DN 65	4 do 12 bar	DRVD PN25	L 05.04.065	1
DN 80	4 do 12 bar	DRVD PN25	L 05.04.080	1
DN 100	4 do 12 bar	DRVD PN25	L 05.04.100	1
DN 125	4 do 12 bar	DRVD PN25	L 05.04.125	1
DN 150	4 do 12 bar	DRVD PN25	L 05.04.150	1

Sprężyna 2 do 8 bar

Nr kat.	Oznaczenie
L 05.99.070	DF 8/DRVD 50
L 05.99.071	DF 8/DRVD 65
L 05.99.072	DF 8/DRVD 80
L 05.99.073	DF 8/DRVD 100
L 05.99.075	DF 8/DRVD 150

Sprężyna 4 do 12 bar

Nr kat.	Oznaczenie
L 05.99.080	DF 12/DRVD 50
L 05.99.081	DF 12/DRVD 65
L 05.99.082	DF 12/DRVD 80
L 05.99.083	DF 12/DRVD 100
L 05.99.084	DF 12/DRVD 125
L 05.99.085	DF 12/DRVD 150
L 05.99.086	DF 12/DRVD 200

Zestaw uszczelnień (PN 16 i PN 25)

Średnica	Typ	Nr kat.
DN 50	JT/DRVD	L 05.99.200
DN 65	JT/DRVD	L 05.99.201
DN 80	JT/DRVD	L 05.99.202
DN 100	JT/DRVD	L 05.99.203
DN 125	JT/DRVD	L 05.99.204
DN 150	JT/DRVD	L 05.99.205
DN 200	JT/DRVD	L 05.99.206

Komplet uszczelnień do reduktora DRVD.

Zestawy uszczelnień oraz sprężyn wymienione w powyższych tabelach są dostępne na zamówienie. Należy podać dane z tabliczki znamionowej zaworu znajdującej się na jego korpusie.

Instalacja:

Przed zamontowaniem zaworu należy wypłukać instalację. Zaleca się zainstalowanie filtra bezpośrednio przed regulatorem oraz zaworów odcinających przed i za zaworem.

Kierunek przepływu w instalacji musi być zgodny ze strzałką na korpusie zaworu.

Należy pozostawić miejsce wokół zaworu w celu umożliwienia zmiany nastawy i konserwacji zaworu.

Nastawa:

- Nastawa ciśnienia wylotowego:
- 1,5 do 6,0 bar
 - 2,0 do 8,0 bar (możliwa tylko po wymianie sprężyny)
 - 4,0 do 12,0 bar (dla PN16 po wymianie sprężyny)

Zmiana nastawy ciśnienia za reduktorem musi nastąpić przy braku przepływu (zamknięte urządzenie odcinające za zaworem).

Poluzować nakrętkę (16) śruby regulacyjnej (10).

Przekręcić śrubę zgodnie z ruchem wskazówek zegara, aby zwiększyć ciśnienie za zaworem i przeciwnie do ruchu wskazówek zegara, aby zmniejszyć ciśnienie za zaworem.

Zawór posiada dwa przyłącza manometrów 8x13 (1/4") do pomiaru ciśnienia na wlocie i wylocie.

Obsługa:

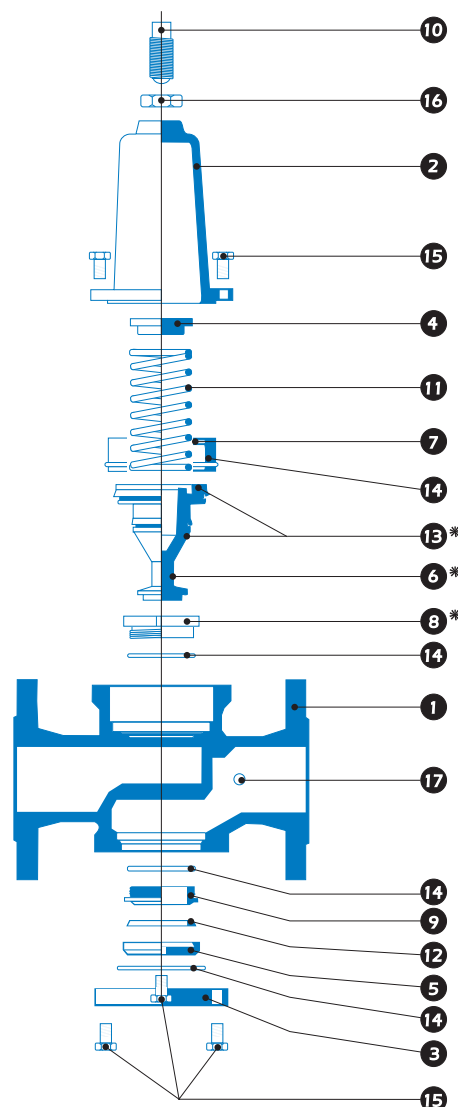
Wszelkie czynności powinny być wykonywane przez wykwalifikowaną obsługę.

Zaleca się regularne czyszczenie filtra zainstalowanego bezpośrednio przed regulatorem DRVD.

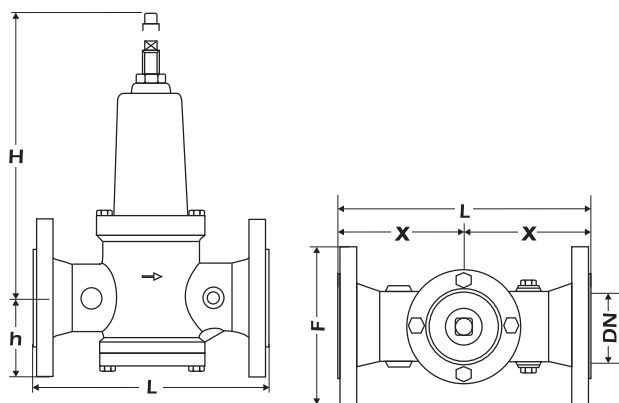
Demontaż zaworu może odbyć się bez wymontowywania go z rurociągu. Wszystkie części wewnętrzne dostępne są po demontażu pokrywy zaworu (2) i kołnierza dolnego (3). Grzyb (6) jest zamocowany za pomocą śruby lub pierścienia (w zależności od DN zaworu - patrz tabela poniżej), dostępnego po zdemontowaniu kołnierza dolnego (3).

DN	Śruba	DN	Pierścień
DN 50	13 mm	DN 125	32 mm
DN 65	17 mm	DN 150	35 mm
DN 80	17 mm	DN 200	36 mm
DN 100	17 mm		

Opis	Materiał	Opis	Materiał
1 Korpus	Żeliwo sfero.	10 Śruba nast.	Stal
2 Pokrywa	Żeliwo sfero.	11 Sprężyna	Stal
3 Kołnierz dolny	Żeliwo	12 Uszczelka	NBR
4 Nakładka	Stal	13 Uszcz. wargowa	NBR
5 Podkładka	Mosiądz	14 O-ring	NBR
6 Grzyb	Mosiądz	15 Śruba	Stal nierdz.
7 Prowadnica	Brąz	16 Nakrętka	Stal
8 Siedzisko	Brąz	17 Kurek kontrolny	Mosiądz
9 Pierścień	Brąz		

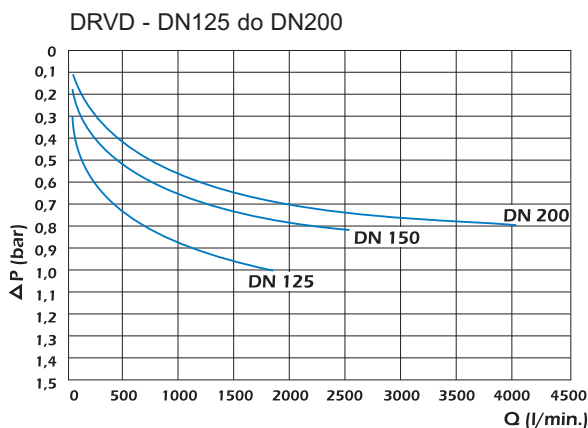
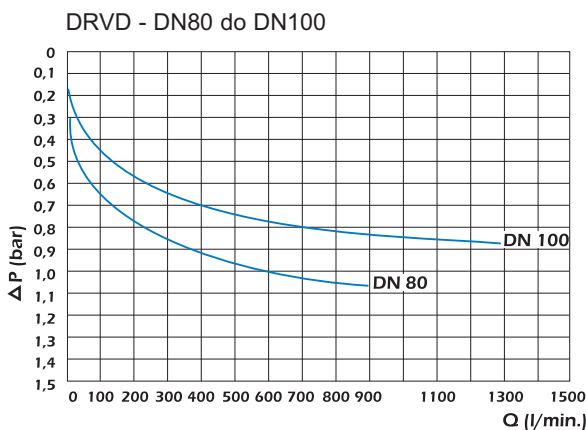
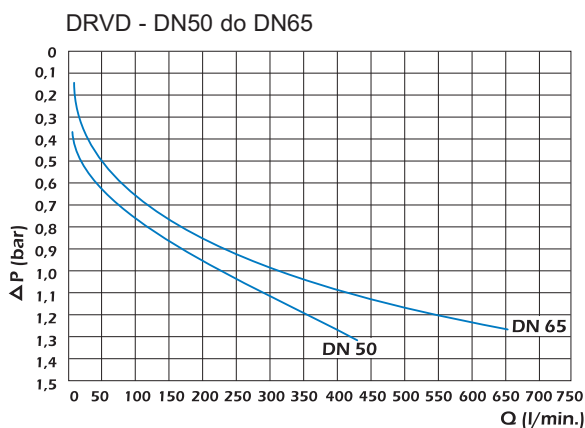


Wymiary:



Typ	DN	L (mm)	H (mm)	h (mm)	F (mm)
DRV-D50	50	230	300	83	165
DRV-D65	65	290	350	90	185
DRV-D80	80	310	390	100	200
DRV-D100	100	350	440	121	220
DRV-D125	125	400	560	152	250
DRV-D150	150	450	670	169	285
DRV-D200	200	550	1050	234	340

Wykres strat ciśnienia:



Charakterystyka:

Korpus: żeliwo sferoidalne pokryte epoksydem wewnątrz i na zewnątrz

Grzyb: mosiądz OT 58

Uszczelki: NBR (Nityl)

Pierścień: brąz

Temperatura max.: 40°C

Maksymalne ciśnienie robocze (PFA) :

- PN16: 16 bar

- PN25: 25 bar

Watts Industries nie ponosi odpowiedzialności za możliwe błędy w katalogach, broszurach i innych materiałach drukowanych. Watts Industries zastrzega sobie prawo do wprowadzania zmian w produktach bez uprzedzenia. Dotyczy to również produktów już zamówionych. Zamienniki mogą być dostarczane bez dokonywania jakichkolwiek zmian w specyfikacjach już uzgodnionych. Wszystkie znaki towarowe w tym materiale są własnością odpowiednich spółek. Fotografie, ilustracje i opisy zawarte w powyższym materiale mają jedynie charakter promocyjny. Wszystkie prawa zastrzeżone.