

# INDICATEUR DE NIVEAU À TRANSPARENCE TYPE TMF

## GÉNÉRALITÉS

Les indicateurs de niveau à transparence type TMF sont des appareils destinés à l'indication visuelle instantanée d'un niveau de liquide dans un réservoir. De construction standard en acier carbone avec des connections latérales à brides, cet indicateur convient parfaitement pour l'indication de niveau sur les chaudières vapeur jusqu'à 25 bar.

L'indicateur est composé de 2 robinets d'isolement type NX à tournant cylindrique, d'un robinet de purge en standard et d'un boîtier type TMF. Le raccordement du boîtier se fait par des tubulures lisses Ø 16 mm permettant un ajustement de l'entraxe. Suivant modèle largeur de glace 34 mm type B ou largeur de glace 30 mm type A.

## MODÈLES DISPONIBLES

Raccordements DN15,20 et 25 à brides PN 40  
Raccordements 1/2", 3/4" et 1" taraudés Gaz  
Raccordements 1/2", 3/4" et 1" à brides ANSI 150 RF

## LIMITES D'EMPLOI

Construction PN 40  
PS : 32 bar / TS : 239°C

## CLASSEMENT CE SELON PED 97/23

A3§3 pour tous les fluides.

## CONSTRUCTION

Rep.	Item	Matière
1	Vis	Acier B7
2	Ecrou	Acier 2H
3	Couvercle	Acier carbone
4	Joint supérieur	Klinger
5	Glace transparente	Borosilicate
6	Joint inférieur	Graphite
7	Corps	Acier carbone
8	Tubulure	Acier inoxydable

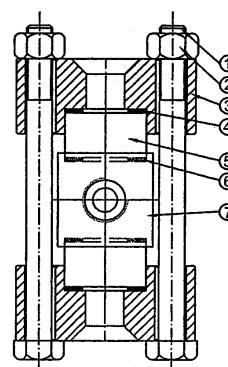
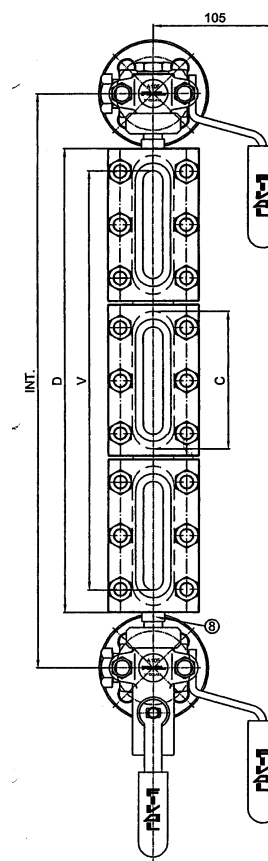
**COUPLE de serrage des glaces : 40mN**

## DIMENSIONS (mm)

Taille	1	2	3	4	5	6	7	8	9	2X4	2X5	2X6	2X7	2X8	2X9	3X6
Entraxe INT*	235	260	285	310	340	370	400	440	460	515	575	635	695	775	815	900
D	128	153	178	203	233	263	293	333	353	406	466	526	586	666	706	857
Visibilité	91	116	141	166	196	226	256	296	313	367	427	489	549	628	668	789
C	115	140	165	190	220	250	280	320	340	190	220	250	280	320	340	250
Type glace	A	A	A	A	A	A	A	A	A	A	A	A	A	A	A	A

\*Entraxe maxi 2590 mm avec une taille 7X9

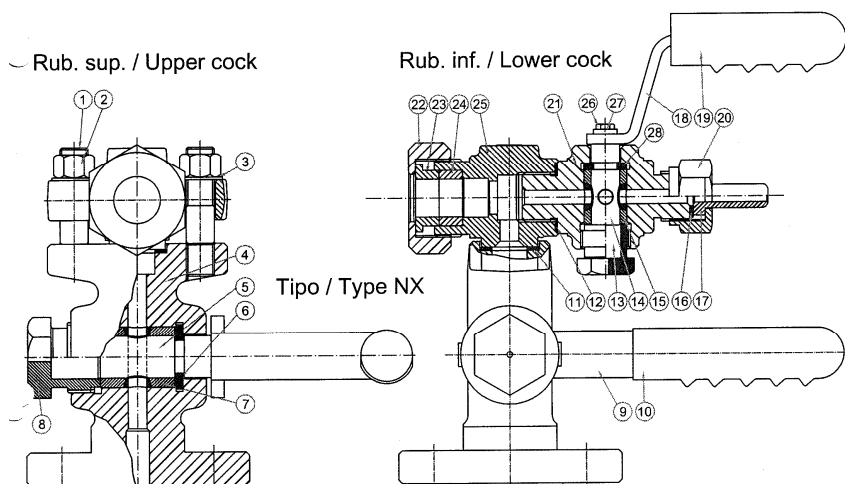
Informations données à titre indicatif et sous réserve de modifications éventuelles



# INDICATEUR DE NIVEAU À REFLEXION TYPE TMF

## ROBINETTERIE DE NIVEAU NX

La robinetterie de niveau type NX est destinée à l'équipement des indicateurs de niveau à tube ou à glace avec tubulures de diamètre 16 mm. Le sectionnement se fait par des tournants cylindriques à garniture graphite ou PTFE. Le robinet inférieur est muni d'une purge. Billes de sécurités avec ou sans bouton poussoir peuvent être fournis en option.



## CONSTRUCTION

Rep.	Item	Version acier	Version inox	Code Pièce détachée
1	Vis	Acier grade B7	Acier inox grade B8	
2	Ecrou	Acier grade 2H	Acier inox grade 8	
3	Rondelle	Acier UNI 6592	Acier inox	
4	Corps	Acier forgé A105N	Acier inox 316	
5	Tournant cylindrique F18	Acier inox AISI 316	Acier inox AISI 316	Inclus dans kit 986070
6	Rondelle F18	Acier inox AISI 316	Acier inox AISI 316	Inclus dans kit 986070
7	Manchon F18.2	Graphite	Graphite	Inclus dans kit 986070
8	Bouchon F18	Acier carbone	Acier inox 316	Inclus dans kit 986070
9	Poignée	Acier carbone	Acier inox 316	
10	Manchon	Nylon 66	Nylon 66	
11	Joint spiro-métallique	Inox / Graphite	Inox / Graphite	
12	Bague de serrage	Acier inox AISI 316	Acier inox AISI 316	
13	Bouchon F12	Acier inox AISI 316	Acier inox AISI 316	Inclus dans kit 986070
14	Tournant F12	Acier inox AISI 316	Acier inox AISI 316	
15	Manchon F12.2	Graphite	Graphite	Inclus dans kit 986070
16	Joint plat	Graphite	Graphite	Inclus dans kit 986070
17	Tube de raccordement	Acier carbone	Acier inox 316	
18	Poignée de purge	Acier carbone	Acier inox 316	
19	Manchon	Nylon 66	Nylon 66	
20	Ecrou	Acier carbone	Acier inox 316	
21	Corps du robinet de purge	Acier forgé A105N	Acier inox 316	
22	Ecrou de serrage	Acier carbone	Acier inox 316	
23	Anneau de guidage	Acier carbone	Acier inox 316	
24	Bague d'étanchéité	Graphite	Graphite	Inclus dans kit 986070
25	Corps	Acier forgé A105N	Acier inox 316	
26	Corps	Acier UNI 5739	Acier UNI 5739	
27	Rondelle	Acier UNI 6592	Acier UNI 6592	
28	Anneau F12	Acier inox AISI 316	Acier inox AISI 316	Inclus dans kit 986070

Informations données à titre indicatif et sous réserve de modifications éventuelles

# INDICATEUR DE NIVEAU À REFLEXION TYPE TMF

## GLACES A TRANSPARENCE EN BOROSILICATE

Glaces à transparence ou glaces lisses normalisées selon DIN 7081. Avec pré-contrainte thermique. Livrées avec joints d'étanchéité fibre + graphite. Epaisseur 17 mm

Résistance hydrolitique : Classe 1 selon DIN 12111  
Résistance aux acides : Classe 1 selon DIN 12116  
Résistance aux bases : Classe 2 selon DIN 52322

Service vapeur : PS = 34 bar / TS = 243°C



## DIMENSIONS TYPE A - LARGEUR 30 MM

n°	A1	A2	A3	A4	A5	A6	A7	A8	A9
L	115	140	165	190	220	250	280	320	340
Code Lisse	2351911	2351912	2351913	2351914	2351915	2351916	2351917	2351918	2351919

## DIMENSIONS TYPE B – LARGEUR 34 MM

n°	B1	B2	B3	B4	B5	B6	B7	B8	B9
L	115	140	165	190	220	250	280	320	340
Code Lisse	2351901	2351902	2351903	2351904	2351905	2351906	2351907	2351908	2351909

## MICA DE PROTECTION

En combinaison avec les glaces à transparence, le mica augmente la durée de vie de celles-ci.  
Epaisseur : 0,15 à 0,20 mm

n°	1	2	3	4	5	6	7	8	9
L	115	140	165	190	220	250	280	320	340
Code	2352901	2352902	2352903	2352904	2352905	2352906	2352907	2352908	2352909



Informations données à titre indicatif et sous réserve de modifications éventuelles