

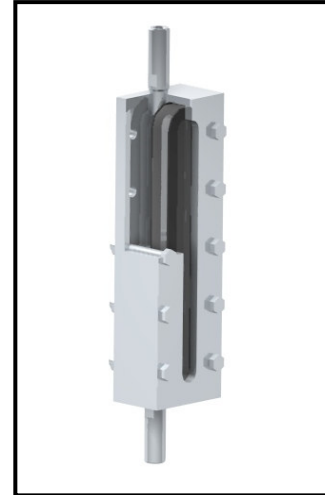
ZAKRES STOSOWANIA I RODZAJE WYKONAŃ

Ramka płynowskazowa ze szkłem refleksyjnym, **Nr kat. 705S** służy do wskazywania poziomu cieczy w zbiornikach ciśnieniowych o ciśnieniu roboczym do 40 bar i temperaturze roboczej do 250°C. Przeznaczona jest do współpracy z głowicami płynowskazowymi przechylnymi i nieprzechylnymi.

DANE TECHNICZNE

Wykaz stosowanych materiałów

Nr Pozycji	Nazwa detalu	Materiał	
		705S	705SCrNi
1	Korpus	St4S	X6CrNiTi18-10
2	Nakładka ramki	45	X6CrNiTi18-10
3	Szkoło refleksyjne	KLINGER	KLINGER
4	Uszczelki szkła	KLINGER	KLINGER



BUDOWA

Ramka płynowskazowa ze szkłem refleksyjnym składa się z korpusu [1], nakładki [2], łączników [7] oraz szkła refleksyjnego [3] wraz z uszczelkami [4]. Nakładka ramki posiada wyfrezowany otwór wzornikowy. Całość łączona jest i doszczelniana za pomocą śrub [5] i nakrętek [6]. Ramka jest połączona z głowicami płynowskazowymi za pomocą łączników [7].

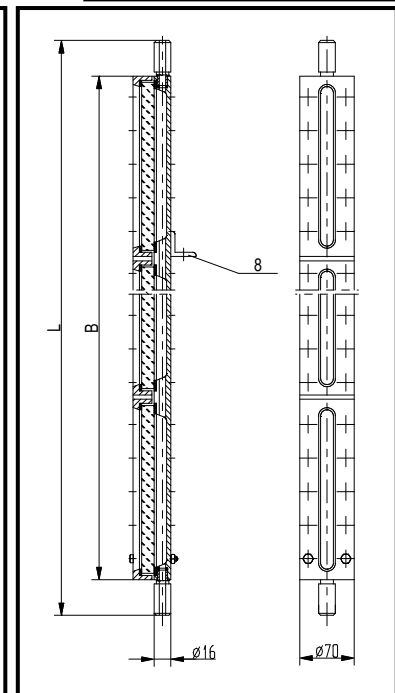
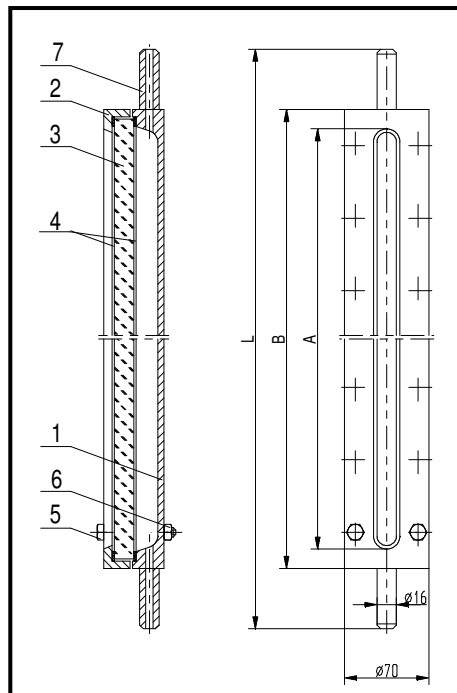
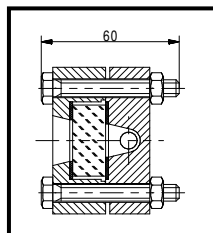
Ramka składana długa, w zależności od rozstawu osi, składa się z kilku korpusów, nakładek i szkieł wraz z uszczelkami.

W ramach składanych długich przystosowanych do rozstawów osi 1260 mm i powyżej, w celu usztywnienia konstrukcji, stosowany jest wspornik [8].

Na życzenie klienta, możliwe jest przystosowanie długości ramki do rozstawów osi głowic innych niż podano w niniejszej karcie katalogowej.

Przyłącza ramki:

Czopy cylindryczne z moletką.



WYMIARY GABARYTOWE

Wielkość	Długość ramki L	Długość wzornika A	Długość nakładki ramki B	Wymiary szkła	Masa ca.
	mm				kg
0	272	140	176	165x34x17	3,5
I	312	195	232	220x34x17	4,5
II	372	255	292	280x34x17	5,5
III	422	295	332	320x34x17	6,3
IV	472	315	382	340x34x17	6,8
880	852	-	760	-	14,3
1000	972	-	880	-	16,8
1050	1022	-	880	-	16,8
1260	1232	-	1054	-	21,0
1650	1622	-	1530	-	29,0

SPOSÓB ZAMAWIANIA

W zamówieniu należy podać numer katalogowy ramki, wielkość lub rozstaw osi, rodzaj czynnika, temperaturę oraz ciśnienie robocze.

Producent zastrzega sobie prawo wprowadzania zmian technicznych. Zmiany te nie mogą być podstawą do ewentualnych reklamacji