

REDUKTOR CIŚNIENIA RCP-8M

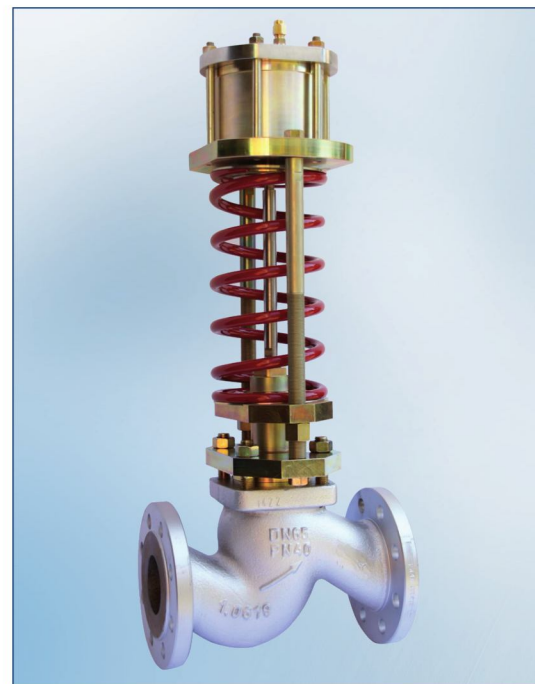
ZASTOSOWANIE

Reduktor przeznaczony jest do utrzymywania stałej wartości ciśnienia za zaworem reduktora, niezależnie od wahań ciśnienia zasilania. Stosowany jest w instalacjach technologicznych szczególnie do regulacji ciśnienia czynników agresywnych w celu zabezpieczenia ich przed nadmiernym wzrostem ciśnienia. Po uzgodnieniu z producentem może być również stosowany do innych mediów.

BUDOWA

Reduktor składa się z trzech głównych zespołów:

- zaworu (01) z grzybem odciążonym ciśnieniowo i trzpieniem uszczelnionym mieszkiem sprężystym
- siłownika mieszkowego (02)
- nastawnika ciśnienia regulowanego (03).



CHAREKTERYSTYKA

- wykonania stalowe i kwasoodporne
- kwasoodporny siłownik mieszkowy odporny na agresywne czynniki
- wysoka szczelność zamknięcia w wyniku zastosowania grzybów z uszczelnieniem PTFE, EPDM, NBR
- konstrukcje ograniczające poziom hałasu lub zwiększające odporność na kawitację
- reduktor wyposażony w rurkę impulsową i króciec do spawania

ZASADA DZIAŁANIA

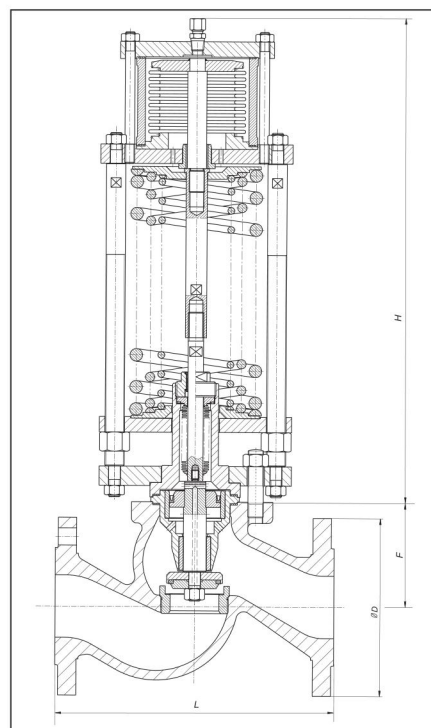
Zawór reduktora jest otwarty w stanie normalnym, wzrost ciśnienia regulowanego powoduje zamykanie zaworu. Reduktor ciśnienia bezpośredniego działania jest urządzeniem regulującym, któremu przepływający czynnik dostarcza niezbędnej energii do sterowania pracą zaworu. Impuls ciśnienia regulowanego zza zaworu (01) podawany jest do komory siłownika mieszkowego (02), a siła działająca na mieszek, wywołana ciśnieniem regulowanym, równoważy się z siłą napięcia sprężyny (sprężyn) nastawnika (03). Zmiana wartości ciśnienia regulowanego w stosunku do zadanej nastawnikiem, powoduje proporcjonalną zmianę położenia grzyba zaworu do momentu, w którym regulowane ciśnienie osiągnie wartość zadaną.

Ciśnienie		
Ciśnienie nominalne	korpusu	PN40
	kołnierzy	PN16/40
Max. ciśnienie czynnika		2,5 MPa
Zakres proporcjonalności		Xp=16%

Uszczelnienie gniazdo-grzyb	Max.temperatura czynnika	Szczelność zamknięcia
EPDM	130°C	VI kl. wg. PN-EN 60534-4
NBR	90°C	VI kl. wg. PN-EN 60534-4
PTFE	240°C	VI kl. wg. PN-EN 60534-4

MATERIAŁY

	Materiały		Norma
Korpus	GP240GH	1.0619	PN-EN 10213-2
	GX5CrNiMo19-11-2	1.4408	PN-EN 10213-4
Dławnica	C15E	1.1141	EN 10084
	X5CrNi18-10	1.4301	PN-EN 10088
Grzyb, gniazdo	X17CrNi16-2	1.4057	
	X5CrNi18-10	1.4301	
Trzpień	X17CrNi16-2	1.4057	
	X5CrNi18-10	1.4301	
Mieszek sprężysty	X6CrNiMoTi17-12-2	1.4571	
Uszczelnienie grzyba	PTFE+ brąz lub grafit		
	EPDM		
	NBR		



WYMIARY

Wielkość reduktora DN	15	20	25	32	40	50	65	80	100	125	150	200	
Współczynnik Kvs ¹⁾	4	5	6,5	13,5	22	33	46	66	94	130	170	250	
D [mm]	PN16	95	105	115	140	150	165	185	200	220	250	285	340
	PN25-40									235	270	300	375
L [mm]	PN 16-40	130	150	160	180	200	230	290	310	350	400	480	600
D ₀ [mm]	PN16	65	75	85	100	110	125	145	160	180	210	240	295
	PN25-40									190	220	250	320
d [mm]	PN16	14	14	14	18	18	18	18	18	18	18	22	22
	PN25-40									22	26	26	30
n	PN16	4	4	4	4	4	4	4	4	8	8	8	8
	PN25-40									8	8	8	12
F [mm]		63	63	63	80	82	86	118	118	124	150	173	216
Masa reduktora [kg]		18	20	30	33	38	41	49	58	75	110	157	220

1) Inne współczynniki Kvs po uzgodnieniu z producentem

ZAKRESY NASTAW CIŚNIENIA REGULOWANEGO²⁾

Siłownik		Zakresy nastaw [kPa]					
Powierzchnia [cm ²]	Ø A						
63	101	100-570	150-950	200-1100	300-1300	400-1600	1000-2600
94	122	60-390	80-520	100-640	120-770	140-900	200-1200 500-1800
Wysokość max. ³⁾	H	450					700

2) Inne zakresy nastaw po uzgodnieniu z producentem

3) Podane wysokości mogą się różnić w zależności od nastawy. Dokładny wymiar należy uzgodnić przy zamówieniu

MONTAŻ

Reduktor należy instalować na rurociągu poziomym. Kierunek przepływu czynnika musi być zgodny z kierunkiem strzałki na korpusie zaworu. Konieczne jest stosowanie przed reduktorem filtra siatkowego. Schemat instalacji na stronie 53.