

REDUKTOR CIŚNIENIA RCP-8

ZASTOSOWANIE

Reduktor przeznaczony jest do utrzymywania stałej wartości ciśnienia za zaworem reduktora, niezależnie od wahań ciśnienia zasilania. Stosowany jest w instalacjach pary wodnej, wody zimnej i gorącej, powietrza i gazów, w celu zabezpieczenia ich przed nadmiernym wzrostem ciśnienia. Po uzgodnieniu z producentem może być również stosowany do innych mediów.

BUDOWA

Reduktor składa się z trzech głównych zespołów:

- zaworu (01) z grzybem odciążonym ciśnieniowo i trzpieniem uszczelnionym mieszkiem sprężystym
- siłownika membranowego (02)
- nastawnika ciśnienia regulowanego (03)



CHAREKTERYSTYKA

- wykonania stalowe i kwasoodporne
- bezobsługowe uszczelnienie mieszkowe zapewnia wysoką sprawność urządzenia
- konstrukcje ograniczające poziom hałasu lub zwiększające odporność na kawitację
- wysoka szczelność zamknięcia w wyniku zastosowania grzybów z uszczelnieniem PTFE, EPDM, NBR
- reduktor wyposażony w rurkę impulsową, króciec do spawania i zbiornik kondensacyjny (temp. pow. 130°C)

ZASADA DZIAŁANIA

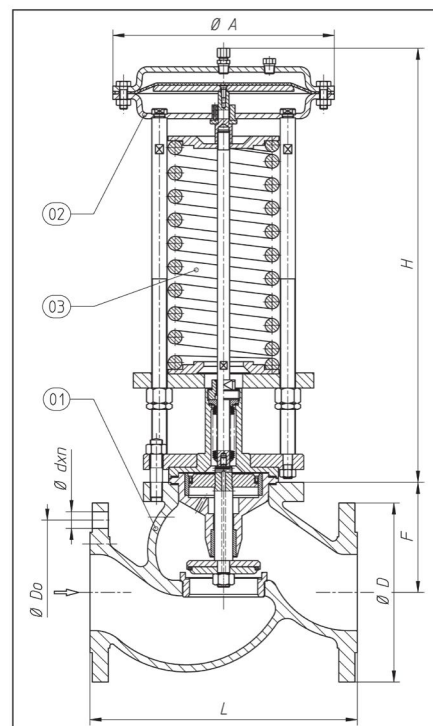
Zawór reduktora jest otwarty w stanie normalnym, wzrost ciśnienia regulowanego powoduje zamykanie zaworu. Reduktor ciśnienia bezpośredniego działania jest urządzeniem regulującym, któremu przepływający czynnik dostarcza niezbędnej energii do sterowania pracą zaworu. Impuls ciśnienia regulowanego zza zaworu (01) podawany jest do zewnętrznej komory siłownika (02), a siła na membranie, wywołana ciśnieniem regulowanym, równoważy się z siłą napięcia sprężyny (sprężyn) nastawnika (03). Zmiana wartości ciśnienia regulowanego w stosunku do zadanej nastawnikiem, powoduje proporcjonalną zmianę położenia grzyba zaworu do momentu, w którym regulowane ciśnienie osiągnie wartość zadaną.

Ciśnienie	
Ciśnienie nominalne	korpusu PN40
	kołnierzy PN16/40
Max. ciśnienie czynnika	2,5 MPa
Zakres proporcjonalności	Xp=16%

Medium	Max. temperatura czynnika	Szczelność zamknięcia
Powietrze, gazy	90°C	VI kl. wg. PN-EN 60534-4
woda	130°C	VI kl. wg. PN-EN 60534-4
para	240°C	VI kl. wg. PN-EN 60534-4

MATERIAŁY

	Materiały		Norma
Korpus	GP240GH	1.0619	PN-EN 10213-2
	GX5CrNiMo19-11-2	1.4408	PN-EN 10213-4
Dławnica	C15E	1.1141	EN 10084
	X5CrNi18-10	1.4301	PN EN 10088
Grzyb, gniazdo	X17CrNi16-2	1.4057	
	X5CrNi18-10	1.4301	
Trzpień	X17CrNi16-2	1.4057	
	X5CrNi18-10	1.4301	
Mieszek sprężysty	X6CrNiMoTi17-12-2	1.4571	
Uszczelnienie grzyba	PTFE+ brąz lub grafit		
	EPDM		
	NBR		
Membrana	EPDM z tkaniną poliestrową		
	NBR z tkaniną poliestrową		



WYMIARY

Wielkość reduktora DN		15	20	25	32	40	50	65	80	100	125	150	200	
Współczynnik Kvs ¹⁾		4	5	6,5	13,5	22	33	46	66	94	130	170	250	
Wymiary [mm]	D [mm]	PN16	95	105	115	140	150	165	185	200	220	250	285	340
		PN25-40									235	270	300	375
	L [mm]	PN 16-40	130	150	160	180	200	230	290	310	350	400	480	600
	D ₀ [mm]	PN16	65	75	85	100	110	125	145	160	180	210	240	295
		PN25-40									190	220	250	320
	d [mm]	PN16	14	14	14	18	18	18	18	18	18	18	22	22
		PN25-40									22	26	26	30
	n	PN16	4	4	4	4	4	4	4	8	8	8	8	12
	PN25-40								8					
F [mm]		63	63	63	80	82	86	118	118	124	150	173	216	
Masa reduktora [kg]		18	20	30	33	38	41	49	58	75	110	157	220	

1) Inne współczynniki Kvs po uzgodnieniu z producentem

ZAKRESY NASTAW CIŚNINIA REGULOWANEGO²⁾

Siłownik		Zakresy nastaw [kPa]										
Powierzchnia [cm ²]	Ø A											
80	190	500-950 600-1100										
100	190	150-750										
160	230	30-160	50-240	60-300	80-400	100-480	100-560	150-750 200-1100				
320	290	10-40	15-80	30-160	50-280	80-375 100-550						
Wysokość max. ³⁾	H	450										
		700										

2) Inne zakresy nastaw po uzgodnieniu z producentem

3) Podane wysokości mogą się różnić w zależności od nastawy. Dokładny wymiar należy uzgodnić przy zamówieniu

MONTAŻ

Reduktor należy instalować na rurociągu poziomym. Kierunek przepływu czynnika musi być zgodny z kierunkiem strzałki na korpusie zaworu. W instalacjach, w których temperatura czynnika przekracza 135 °C, oraz w wszystkich instalacjach pary wodnej niezbędne jest stosowanie zbiornika kondensacyjnego zamontowanego powyżej poziomu siłownika (dostarczanego z reduktorem), a także montaż reduktora sprężyną ku dołowi. Konieczne jest stosowanie przed reduktorem filtra siatkowego. Schemat instalacji na stronie 53.