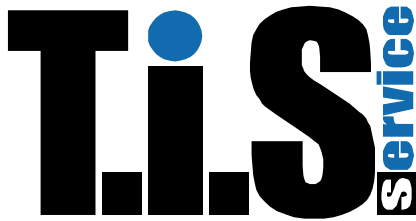


LUG BUTTERFLY VALVE

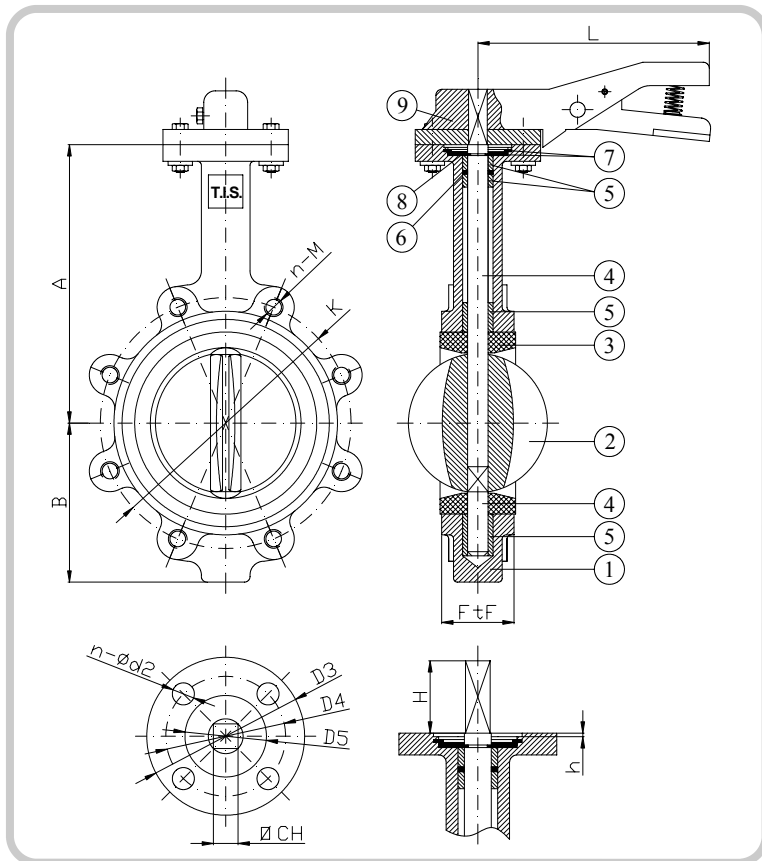
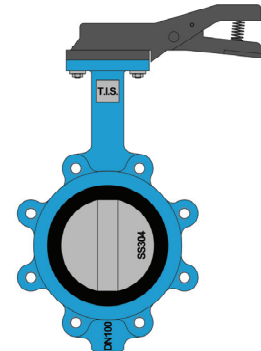


- PN 10/16 - Art. D114 EPDM Q
- PN 10/16 - Art. D114 NBR Q
- PN 10/16 - Art. D116 EPDM Q
- PN 10/16 - Art. D116 NBR Q

PRZEPUSTNICE MIĘDZYKOŁNIERZOWE Z GWINTOWANYMI USZAMI PN10/16
LUG BUTTERFLY VALVE PN10/16

ZASTOSOWANIE:
Systemy wodociągowe, grzewcze, wentylacyjne i przeciwpożarowe.

APPLICATION:
Water systems, heating, conditioning and fire prevention.



WYKONANIE WG.: EN 593
DŁ. ZABUDOWY: EN 558-1 Serie20
KOŁNIERZE: EN 1092-2
TESTOWANE WG.: EN 12266
KOŁNIERZ GÓRNY: ISO 5211
TEMP. ROBOCZA: EPDM ≤ 120°C NBR ≤ 80°C

DESIGN STANDARD: EN 593
FACE TO FACE: EN 558-1 Serie20
FLANGES: EN 1092-2
TESTS: EN 12266
TOP FLANGE: ISO 5211
WORKING TEMP.: EPDM ≤ 120°C NBR ≤ 80°C

CZĘŚCI PART	MATERIAŁY MATERIALS	
	Art. D114	Art. D116
1 KORPUS BODY	GJL 250 GJL 250	GJS 400 GJS 400
2 DYSK DISC	GJS 400 GJS 400	STAL AISI 304 SS AISI 304
3 GNIAZDO SEAT	NBR lub EPDM NBR or EPDM	
4 TRZPIEŃ STEM	STAL NIERDZEWNA AISI 420 SS AISI 420	
5 ŁOŻYSKO BUSHING	PTFE PTFE	
6 O-RING O-RING	NBR NBR	
7 PIERŚCIEN SIEGER	STAL STEEL	
8 PODKŁADKA WASHER	STAL NIERDZEWNA AISI 304 SS AISI 304	
9 DŹWIGNIA LEVER	ŻELIWO SZARE CAST IRON	

ZABEZPIECZENIE: metodą fluidyzacyjną FBE proszkiem epoksydowym 3M koloru niebieskiego RAL 5015 min. 250µm.
SURFACE PROTECTION: FBE coating process with 3M epoxy resin powder of sky blue color RAL 5015 and minimum thickness of 250µm.

DN	K	n-M		D3	D4	D5	n-ød2	h	CH	H	A	B	L	FtF	W(kg)
		PN10	PN16												
40	110	4-M16	4-M16	70	50	35	4-7	3	9	32	140	70	210	33	3.2
50	125	4-M16	4-M16	90	70	50	4-9	4	11	32	161	80	210	42	4.7
65	145	4-M16	4-M16	90	70	50	4-9	4	11	32	175	89	210	46	5.9
80	160	4-M16	8-M16	90	70	50	4-9	4	11	32	181	95	210	46	6
100	180	8-M16	8-M16	90	70	50	4-9	4	14	35	200	114	210	52	9
125	210	8-M16	8-M16	90	70	50	4-9	4	14	35	213	127	260	55	11
150	240	8-M20	8-M20	90	70	50	4-9	4	14	35	226	139	260	56	12.7
200	295	8-M20	-	125	102	70	4-12	4	17	40	270	165	260	62	18.6