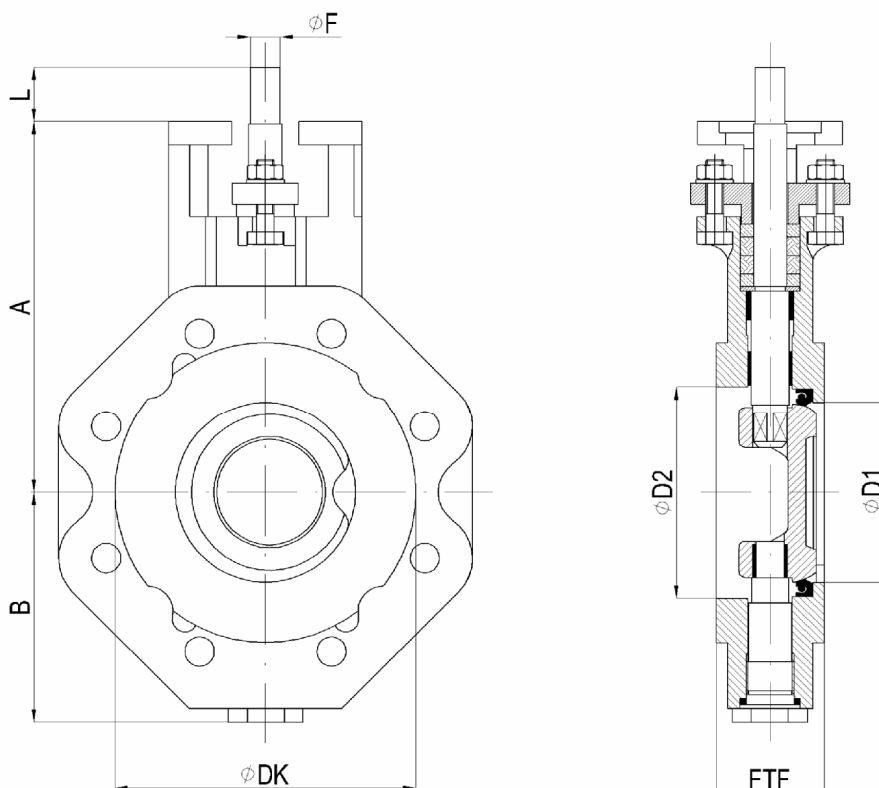


Owiert kołnierza PN 10 – PN 40 PN-EN 1092-1	TEHACO [®]	Nr karty 1.4.4.
Długość zabudowy FTF SZEREG 20 / K1 PN-EN 558-1 / DIN 3202	PRZEPUSTNICA typ TCD bezkolnierzowa, podwójnie mimośrodowy dysk wykonanie „luger” – z otworami gwintowanymi	Średnice nominalne DN 50 – DN 100



Rys. Przepustnica typ TCD wykonanie „luger”.

Tabela wymiarowa.

DN	Pr [MPa]	A [mm]	B [mm]	ØF [mm]	FTF [mm]	L [mm]	ØDK [mm]	ØD1 [mm]	ØD2 [mm]	ISO 5211	M [kg]
50	5.0	162.5	92.5	16	43	25	154.0	50	67	F07	7.5
65	5.0	169.5	100.0	16	46	25	178.0	66	81	F07	9.2
80	5.0	173.5	106.0	16	46	25	195.5	81	99	F07	10.3
100	5.0	205.5	122.5	16	52	25	255.0	101	121	F07	12.4

TEHACO - edycja luty 2007
Producent zastrzega sobie prawo wprowadzania zmian konstrukcyjnych