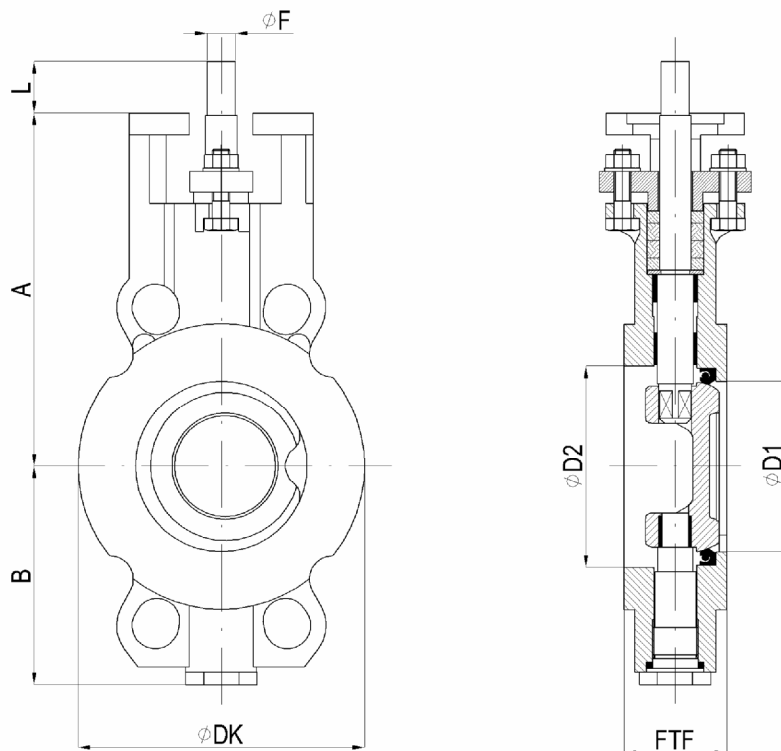


Owiert kołnierza PN 10 / PN 16 PN-EN 1092-1	TEHACO [®]	Nr karty 1.4.5.
Długość zabudowy FTF SZEREG 20 / K₁ PN-EN 558-1 / DIN 3202	PRZEPUSTNICA typ TCD bezkołnierzowa, podwójnie mimośrodowy dysk wykonanie „wafer” – z otworami centrującymi	Średnice nominalne DN 125 – DN 300



Rys. Przepustnica typ TCD wykonanie „wafer”.

Tabela wymiarowa.

DN	Pr [MPa]	A [mm]	B [mm]	ØF [mm]	FTF [mm]	L [mm]	ØDK [mm]	ØD1 [mm]	ØD2 [mm]	ISO 5211	M [kg]
125	2.0	215.0	137.0	16	56	25	193.0	123	144	F07	12.0
150	2.0	270.5	155.0	22	56	25	219.0	152	171	F10	18.3
200	2.0	299.5	202.0	22	60	25	273.0	199	218	F10	24.7
250	2.0	353.0	211.0	28	68	31	397.0	238	259	F10	49.0
300	2.0	391.0	244.0	28	78	31	464.0	287	310	F10	69.0