



figura 498

przyłącza
kształt

międzykołnierzowe
prosty



PRZEPUSTNICA



materiał kadłuba	ciśnienie nominalne	średnica nominalna	max. temperatura
A żeliwo szare	C 16 bar	DN 32-150	110°C
	B 10 bar	DN 200-300	
B żeliwo sferoidalne	C 16 bar	DN 32-150	110°C
	B 10 bar	DN 200-300	

CECHY

- wysoki stopień szczelności
- uszczelnienie z EPDM
- centralne łożyskowanie dysku
- bezpieczny ekologicznie

ZASTOSOWANIE

- instalacje wody zimnej i chłodzącej
- instalacje grzewcze
- instalacje wody pitnej i przemysłowej
- instalacje gazowe
- kanalizacja
- przemysł okrętowy
- energetyka

Zastrzega się prawo do zmian konstrukcyjnych.

Wydanie 04/2010

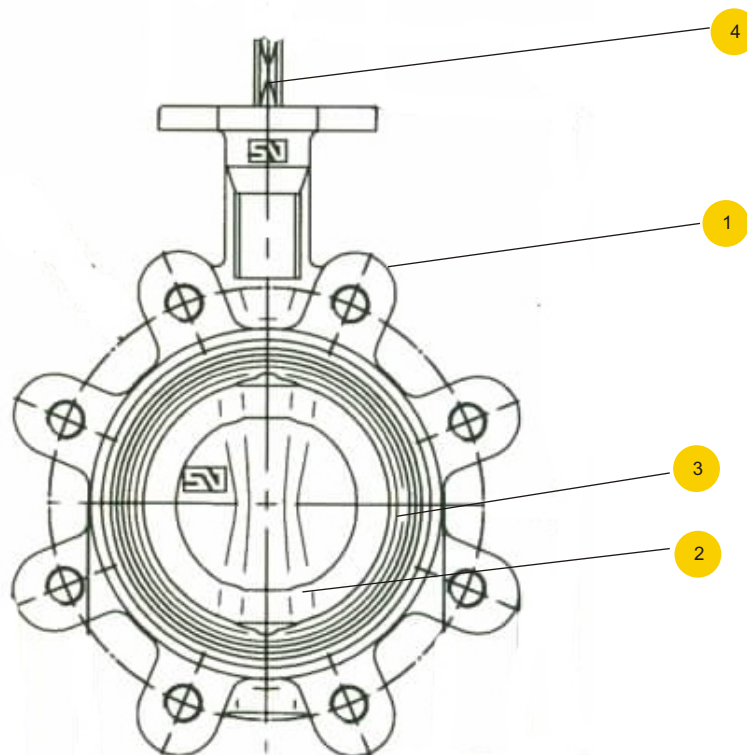


figura **498**

przyłącza
kształt

międzykołnierzowe
prosty

MATERIAŁY



	materiał kadłuba	A	B
	wykonanie	66	36
1	kadłub	EN-GJL-250 JL 1040 + EPOXY	EN-GJS-400-15 JS 1030 + EPOXY
2	dysk	EN-GJS-400-15 JS 1030 + EPOXY	X6CrNiMoTi 17-12-2
3	gniazdo	EPDM	
4	trzcień	X20Cr13 1.4021	
	max. temperatura	110°C	110°C



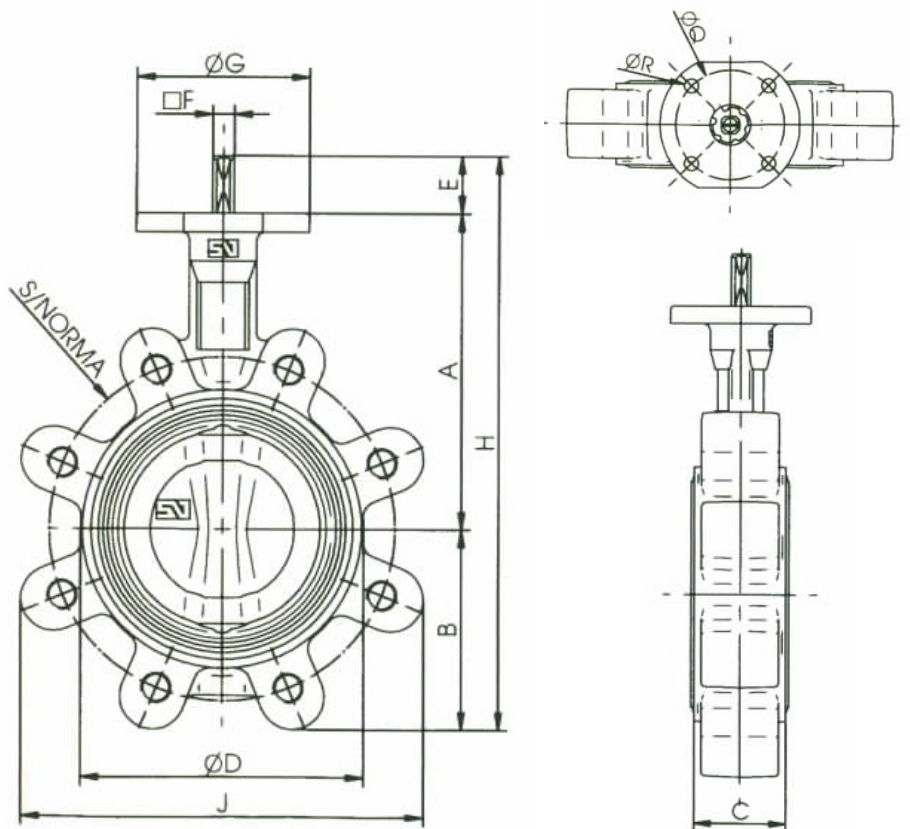
figura

498

przyłącza
kształt

międzykołnierzowe
prosty

WYMIARY



DN		A	B	C	D	E	F	G	H	J	Q	R		ISO
mm	inch	Mm											kg	
32	1 1/4"	110	54	33	76	30	11	90	194	108	70	4x9	2,0	F-07
40	1 1/2"	110	54	33	76	30	11	90	194	108	70	4x9	2,0	F-07
50	2"	120	59,5	43	100	30	11	90	209,5	119	70	4x9	2,9	F-07
65	2 1/2"	135	66,5	46	108	30	11	90	231,5	133	70	4x9	3,3	F-07
80	3"	141	91	46	124	30	11	90	262	182	70	4x9	4,7	F-07
100	4"	165	105	52	147	30	11	90	300	209,5	70	4x9	6,3	F-07
125	5"	180	125	56	180	33	14	90	338	250	70	4x9	9,8	F-07
150	6"	193	136,5	56	206	33	14	90	362,5	273	70	4x9	10,5	F-07
200	8"	225	171	60	257	33	17	90	429	341,5	70	4x9	17,2	F-07
250	10"	282,5	210	68	324	23	22	130	515,5	396	102	4x12	26,8	F-10
300	12"	308	240	78	383	23	22	130	571	465	102	4x12	41	F-10

Zastrzega się prawo do zmian konstrukcyjnych.

Wydanie 04/2010



figura 498
przylączy kształt międzykołnierzowe prosty

WYKONANIA

figura	materiał kadłuba	średnica nominalna DN	ciśnienie nominalne PN	wykonanie
498	A żeliwo szare EN-GJL-250	32-150 mm	C 16bar	66 • dysk - żeliwo sferoidalne epoksydowane • dźwignia zapadkowa • uszczelnienie EPDM Tmax 110 °C
		200-300 mm	B 10bar	66 • dysk - żeliwo sferoidalne epoksydowane • dźwignia zapadkowa • uszczelnienie EPDM Tmax 110 °C
	B żeliwo sferoidalne EN-GJS-400-15	32-150 mm	C 16bar	36 • dysk - stal nierdzewna • dźwignia zapadkowa • uszczelnienie EPDM Tmax 110 °C
		200-300 mm	B 10bar	36 • dysk - stal nierdzewna • dźwignia zapadkowa • uszczelnienie EPDM Tmax 110 °C

ZAMAWIANIE

Uprasza się o zamawianie produktu wg indeksu



PRZYKŁAD ZAMÓWIENIA

