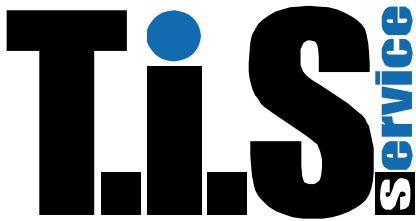


LUG BUTTERFLY VALVE

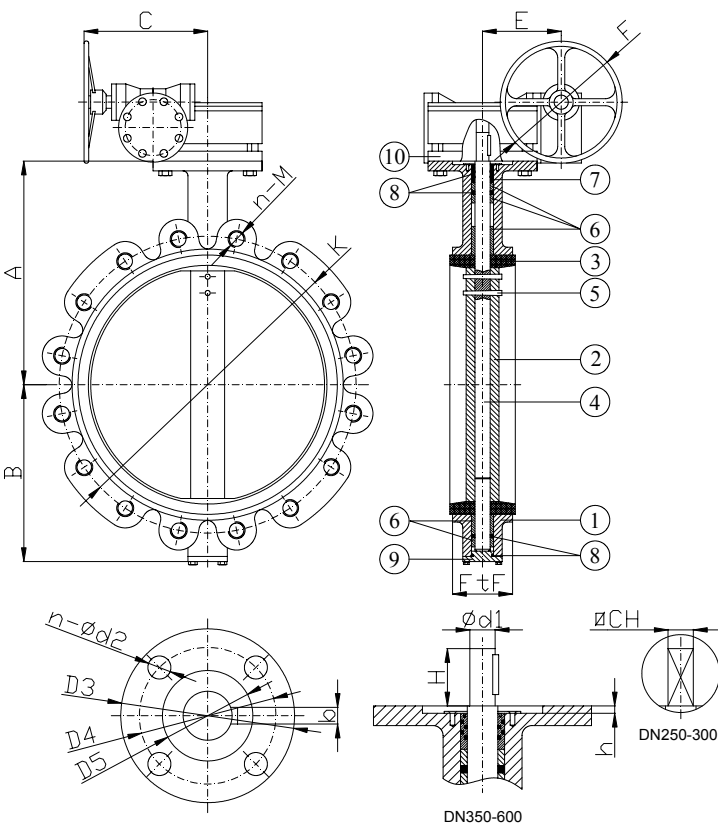
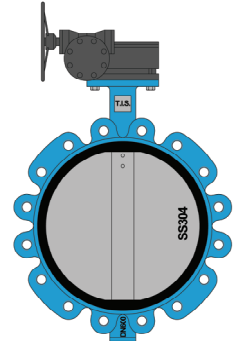


- PN 10 - Art. D114 EPDM Q
- PN 10 - Art. D114 NBR Q
- PN 10 - Art. D116 EPDM Q
- PN 10 - Art. D116 NBR Q

PRZEPUSTNICE MIĘDZYKOŁNIERZOWE Z GWINTOWANYMI USZAMI PN10/16
LUG BUTTERFLY VALVE PN10/16

ZASTOSOWANIE:
Systemy wodociągowe, grzewcze, wentylacyjne i przeciwpożarowe.

APPLICATION:
Water systems, heating, conditioning and fire prevention.



- WYKONANIE WG.:** EN 593
DŁ. ZABUDOWY: EN 558-1 Serie20
KOŁNIERZE: EN 1092-2
TESTOWANE WG.: EN 12266
KOŁNIERZ GÓRNY: ISO 5211
TEMP. ROBOCZA: EPDM ≤ 120°C NBR ≤ 80°C
- DESIGN STANDARD:** EN 593
FACE TO FACE: EN 558-1 Serie20
FLANGES: EN 1092-2
TESTS: EN 12266
TOP FLANGE: ISO 5211
WORKING TEMP.: EPDM ≤ 120°C NBR ≤ 80°C

CZĘŚCI PART	MATERIAŁY MATERIALS	
	Art. D114	Art. D116
1 KORPUS BODY	GJL 250 GJL 250	GJS 400 GJS 400
2 DYSK DISC	GJS 400 GJS 400	STAL AISI 304 SS AISI 304
3 GNIAZDO SEAT	NBR o EPDM NBR or EPDM	
4 TRZPIEŃ STEM	STAL NIERDZEWNA AISI 420 SS AISI 420	
5 SWORZEŃ PIN	STAL NIERDZEWNA AISI 420 SS AISI 420	
6 ŁOŻYSKO BUSHING	PTFE PTFE	
7 TULEJA USZCZELNIAJĄCA SEAL BUSH	BRONZ ALUMINIOWY ALUMINIUM BRONZE	
8 O-RING O-RING	NBR NBR	
9 POKRYWA COVER	GJL 250 GJL 250	GJS 400 GJS 400
10 PRZEKŁADNIA GEAR BOX	ŻELIWO SZARE CAST IRON	

ZABEZPIECZENIE: metodą fluidyzacyjną FBE proszkiem epoksydowym 3M koloru niebieskiego RAL 5015 min. 250µm.
SURFACE PROTECTION: FBE coating process with 3M epoxy resin powder of sky blue color RAL 5015 and minimum thickness of 250µm.

DN	K	n-M	D3	D4	D5	n-ød2	h	CH	ød1	b	H	A	B	C	E	F	FtF	W (kg)
250	350	12-M20	125	102	70	4-12	4	22	-	-	40	292	203	250	63	300	68	38
300	400	12-M20	140	102	70	4-12	4	22	-	-	45	337	242	227	80	300	78	53
350	460	16-M20	150	125	80	4-14	4	-	28	8	55	368	267	227	80	300	78	77
400	515	16-M24	197	140	100	4-18	5	-	36	10	52	400	309	278	179	300	102	117
450	565	20-M24	197	140	100	4-18	5	-	42	10	52	422	328	278	179	300	114	149
500	620	20-M24	197	140	100	4-18	5	-	42	10	65	480	361	278	179	300	127	232
600	725	20-M27	276	165	130	4-22	5	-	50	16	70	562	459	304	198	300	154	312