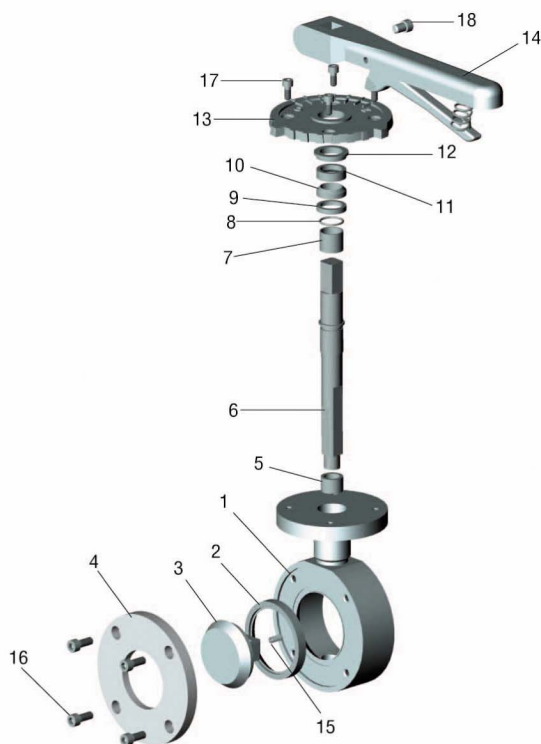


WKKI-1



Fluyny grupy 1 / 1st group fluids / Среды 1 группы

Ciśnienie / Pressure / Давление: PN 16

Temperatura pracy / Working temperature / Температурный режим: -20°C ÷ +180°C

Uwaga: rys. oraz dane materiałowe dotyczą przepustnicy / Caution: the drawing and material information are for the valve / Примечание: рис. и данные по материалам касаются крана: WKKI-1 DN80

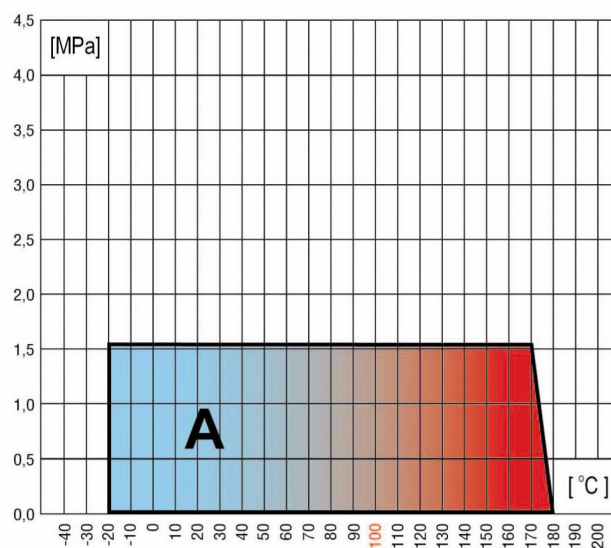
Przepustnica klapowa kwasoodporna

Acid-proof butterfly valve

Затвор межфланцевый из нержавеющей стали

Specyfikacja materiałowa / Material specification / Спецификация материалов				
Lp.	Nazwa części / Name of the part / Наименование части		Material / Material / Материал	
1	Korpus	Body	Корпус	X5CrNi18-10
2	Uszczelka kłapy	Seal	Прокладка диска	PTFE
3	Kłapa	Disc	Диск	X5CrNi18-10
4	Pokrywa	Cover	Крышка	X5CrNi18-10
5	Tuleja dolna	Journal bearing	Втулка нижняя	PTFE
6	Trzpień (kpl.)	Stem	Шток	X5CrNi18-10
7	Tuleja górna	Journal bearing	Втулка верхняя	PTFE
8	O-ring	O-ring	Кольцо O-образное	FPM
9	Nakładka	Washer	Шайба	X5CrNi18-10
10	Uszczelka trzpienia	Seal	Прокладка штока	PTFE
11	Uszczelka trzpienia	Seal	Прокладка штока	PTFE
12	Dławik	Gland	Уплотнитель сальниковый	X5CrNi18-10
13	Płytką sterującą	Valve position plate	Управляющая панель	Żeliwo chromowe
14	Rączka	Handle	Рукоятка	Żeliwo chromowe
15	Sprężyna	Spring	Пружина	X5CrNi18-10
16	Śruba	Shoulder screw	Винт	PN-EN ISO 14580
17	Śruba	Shoulder screw	Винт	PN-EN ISO 14580
18	Śruba	Shoulder screw	Винт	PN-EN ISO 14580

Uwaga: inne materiały wg uzgodnień / Caution: other materials according to agreements / Примечание: другие материалы - по согласованию.



Zakres pracy / Scope of the operation / Рабочий диапазон:
A - DN 50,65;80;100;125;150;200;250;300

Zastosowanie:

Media agresywne wg tabeli odporności dla stali X5CrNi18-10, systemy ciepłownicze, wodociągowe i instalacje przemysłowe.

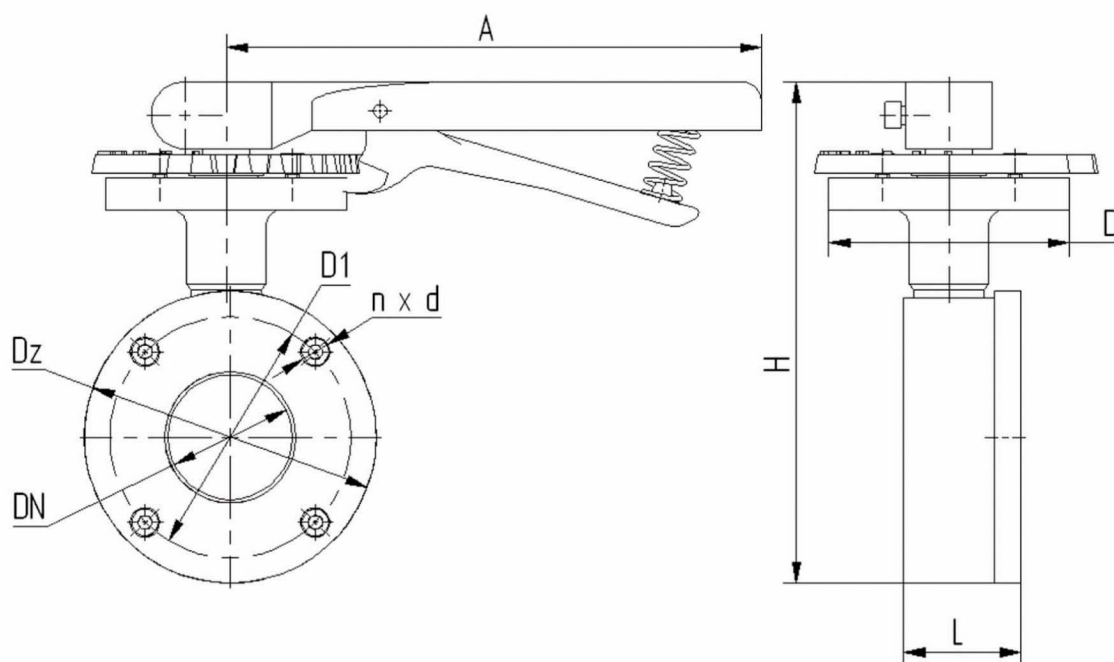
Applications:

Aggressive media according to the table of steel resistance X5CrNi18-10, heat, distribution, water supply and industrial systems.

Применение:

Агрессивные агенты по таблице устойчивости для стали X5CrNi18-10, отопительные, водопроводные системы и промышленные установки.

WKKI-1



WKKI-1

WKKI-1

WKKI-1

WKKI-1

WKKI-1

WKKI-1

WKKI-1

Tabela wymiarowa / Dimension chart / Таблица размеров									
DN	Dz	L	A	H	n	D1	d	D	Waga
mm	mm	mm	mm	mm	ilość	mm	mm	mm	kg
50	109	44	200	187	4	86	M6	90	4,4
65	129	46	200	220	4	110	M6	90	5,6
80	144	48	200	239	4	124	M6	90	7
100	164	56	300	302	4	144	M8	90	8,5
125	191	57	300	332	4	174	M8	90	10
150	220	59	300	356	6	198	M8	90	13,2
200	273	64	380	443	6	246	M10	102	21,8
250	329	70	600	521	6	305	M10	102	34
300	382	83	600	570	6	346	M10	102	52