

ROBINETS A PAPILLON 1150-1158 + BOITIER FIN DE COURSE SF

CARACTERISTIQUES

Les robinets à papillon 1150-1158+SF sont destinés au sectionnement manuel des conduites de fluides très variés avec visualisation de la position et renvoi de l'information au contrôle commande. Le corps du robinet est en fonte GS. Différentes configurations de matériaux du papillon et de la manchette permettent de l'utiliser sur de nombreuses applications. De type « wafer » avec oreilles de centrage, le montage se fait entre brides PN10/16 et ANSI 150. Le boîtier fin de course SF est équipé en standard de 2 contacts secs. Son étanchéité IP67 permet l'installation de l'ensemble en intérieur comme en extérieur. Différents contacts et détecteurs sont disponibles en option.



LIMITES D'EMPLOI

Pression du fluide : PS	16 bar jusqu'au DN200 10 bar jusqu'au DN 400
Température du fluide : TS	Selon tableau ci-dessous
Température ambiante	-15°C / +80°C
Indice de protection	IP 67



MODELES DISPONIBLES

DN 32-40 à DN 400

Raccordements entre brides PN10/16 et ANSI 150 RF

Raccordements électriques 2 x M20x1,5

Ref.	Papillon	Manchette	Exemple d'applications	TS min	TS max
1141	Fonte GS	NBR	Gaz naturel – Homologation NF-ROB GAZ 5 bar	-10°C	+60°C
1147	Inox 316	NBR carbox.	Pulvérulents – abrasifs	-10°C	+80°C
1150	Fonte GS	EPDM	Eau froide – eau chaude (110°C en pointe) - ACS	-10°C	+90°C
1151	Inox 316	NBR	Hydrocarbure, gaz naturel, air comprimé	-10°C	+80°C
1152	Fonte GS	NBR	Hydrocarbure, gaz naturel, air comprimé	-10°C	+80°C
1153	Inox 316	EPDM	Eau déminéralisée – Alcalins (110°C en pointe) - ACS	-10°C	+90°C
1154	Inox 316	FPM	Fluides agressifs compatibles, essence	-5°C	+150°C
1156	Inox 316	NBR blanc	Fluides alimentaires compatibles	-10°C	+80°C
1157	Inox 316	SILICONE	Huiles et graisses	-15°C	+150°C
1157A	Inox poli	SILICONE alim.	Fluides alimentaires (attestation FDA)	-15°C	+150°C
1158	Cupro-alu	NBR	Eau de mer	-10°C	+80°C

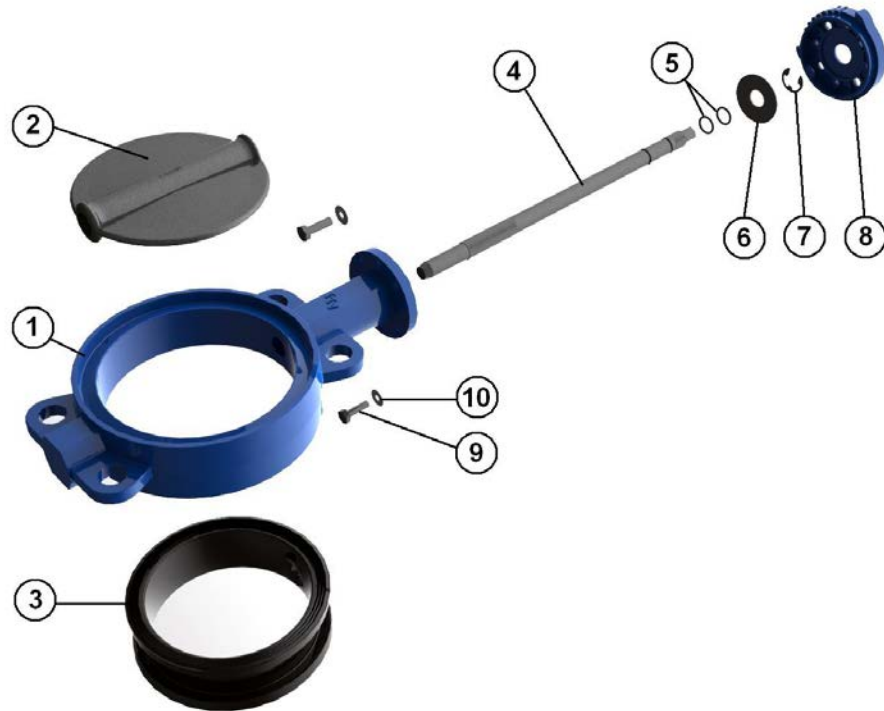
Informations données à titre indicatif et sous réserve de modifications éventuelles

	SECTORIEL S.A. 45 rue du Ruisseau 38290 SAINT QUENTIN-FALLAVIER – FRANCE Tél : +33 4 74 94 90 – Fax : +33 4 74 94 13 95 www.sectoriel.fr / courrier : sectoriel@sectoriel.fr	Nbr. pages	4
	Ref.	1150+SF	
	Rev.	0	
	Date	04/2012	

ROBINETS A PAPILLON 1150-1158 + BOITIER FIN DE COURSE SF

DIRECTIVES ET NORMES DE CONSTRUCTION


	Norme	ON		Norme
Directive CE pression 97/23	Cat. III modules B+C1	0409	Test final	ISO 5208
Directive ATEX	II 2G/D Tx zones 1,2,21 et 22	0038	Dimension face à face	ISO 5752 série 20
Conformité sanitaire	ACS N° 07 ACC LY 504		Dimension des brides	EN 1092-1



CONSTRUCTION

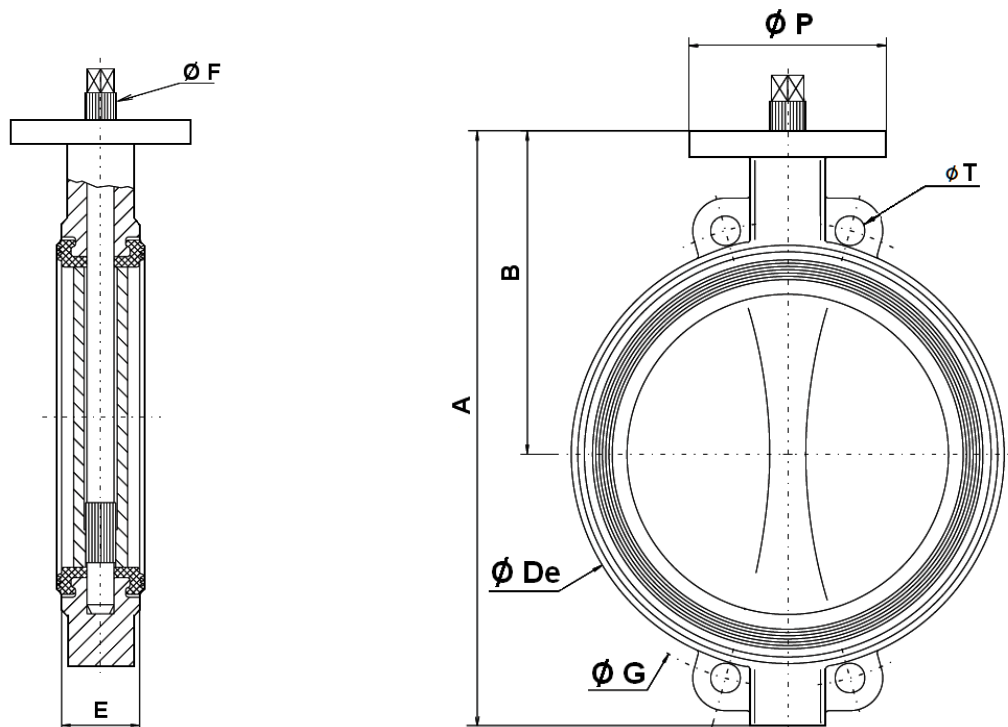
Item	Désignation	1147	1150	1151	1152	1153	1154	1156	1157	1158
1	Corps	Fonte GS EN GJS-500-7								
2	Papillon DN32-100	Acier inoxydable1.4408								
3	Papillon DN125-400	inox	Fonte GS EN GJS-500-7			Acier inoxydable1.4408				Cupro- alu
3	Manchette	NBR C.	EPDM	NBR	NBR	EPDM	FPM	NBR bla.	silicone	NBR
4	Axe	Inox 304	Inox 420	Inox 304	Inox 420	Inox 304	Inox 304	Inox 304	Inox 304	Inox 304
5	O-ring	NBR	EPDM	NBR	NBR	EPDM	FPM	NBR	EPDM	NBR
6	Bague	acier								
7	Circlips	acier								
8	Platine ISO	aluminium								
9	Vis	Acier 5.6								
10	Rondelle	acier								

Informations données à titre indicatif et sous réserve de modifications éventuelles

	SECTORIEL S.A. 45 rue du Ruisseau 38290 SAINT QUENTIN-FALLAVIER – FRANCE Tél : +33 4 74 94 90 – Fax : +33 4 74 94 13 95 www.sectoriel.fr / courrier : sectoriel@sectoriel.fr	Nbr. pages	4
		Ref.	1150+SF
		Rev.	0
		Date	04/2012

ROBINETS A PAPILLON 1150-1158 + BOITIER FIN DE COURSE SF

DIMENSIONS (mm)




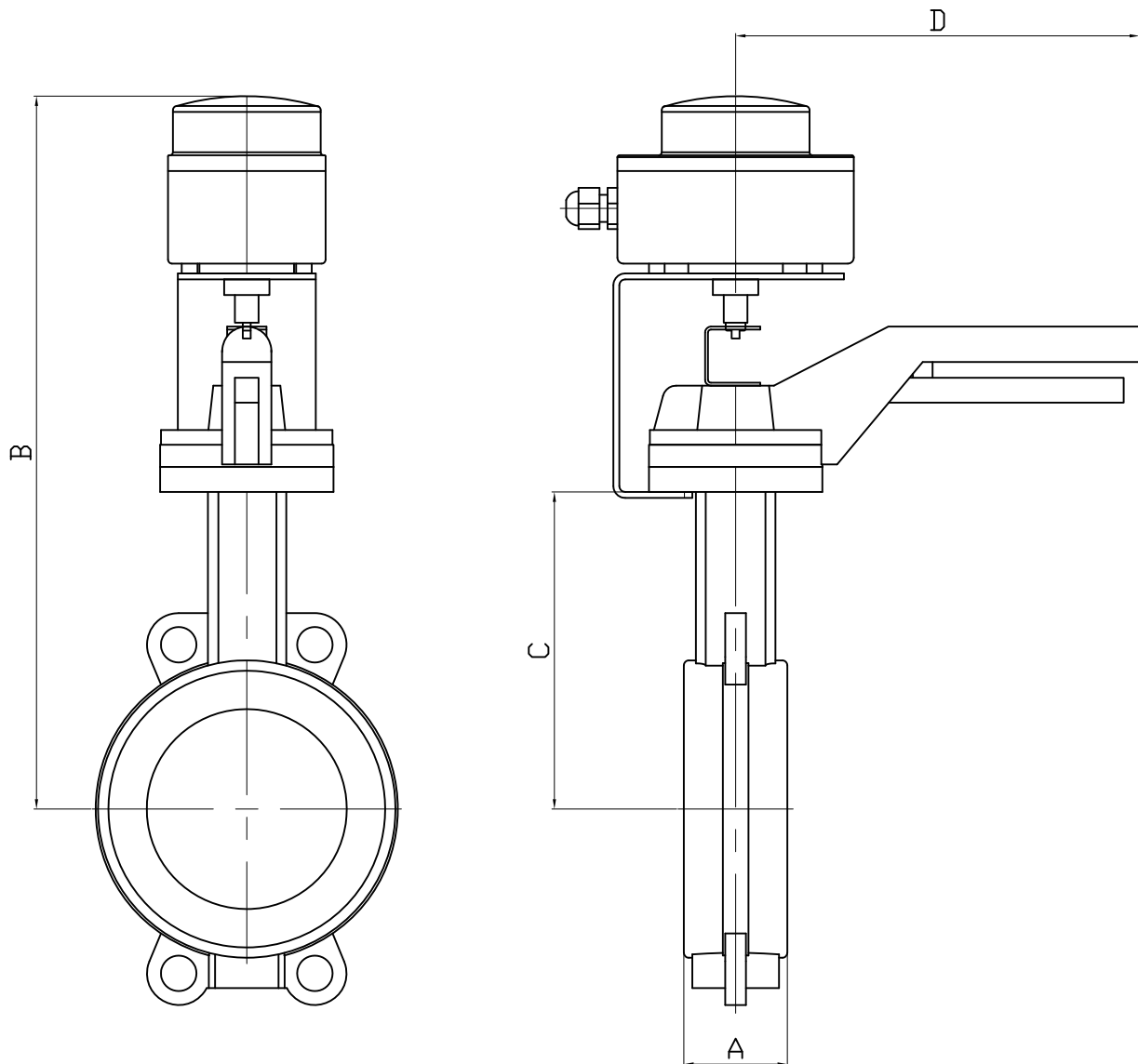
DN	32-40	50	65	80	100	125	150	200	250	300	350	400
A	206	228	243	266	294	324	349	438	461	523	582	645
B	140	156	162	170	185	207	216	256	248	280	300	340
Ø De	82	102	119	135	155	185	208	270	328	381	437	486
E	33	43	46	46	52	56	56	60	68	78	78	102
Ø F	10.5	10.5	14.5	16.5	16.5	18.5	18.5	22.5	25.5	30.5	30.5	35.5
Ø G	110	125	145	160	180	210	240	295	350	400	460	515
Ø P	88	88	88	88	88	105	105	105	150	150	170	170
Ø T	18	18	18	18	18	18	23	23	23	23	23	17
Poids (kg)	2,46	3,66	4,40	4,60	6	7,60	9,20	14,7	24,7	33	39	52

COEFFICIENT DE DEBIT Kv (m³/h)

DN	32-40	50	65	80	100	125	150	200	250	300	350	400
Kv	70	109	200	334	551	901	1427	2383	3825	5659	8177	10659


Informations données à titre indicatif et sous réserve de modifications éventuelles

	SECTORIEL S.A. 45 rue du Ruisseau 38290 SAINT QUENTIN-FALLAVIER – FRANCE Tél : +33 4 74 94 90 – Fax : +33 4 74 94 13 95 www.sectoriel.fr / courrier : sectoriel@sectoriel.fr	Nbr. pages	4
		Ref.	1150+SF
		Rev.	0
		Date	04/2012



DN	32/40	50	65	80	100	125	150	200
A	33	43	46	46	52	56	56	60
B	317	333	339	347	362	384	393	433
C	116	132	138	146	161	183	192	232
D	205	205	205	205	205	330	330	330
KG	3.39	4.32	4.99	5.47	6.87	8.67	11.37	14.27

Informations données à titre indicatif et sous réserve de modifications éventuelles
data subject to alteration

Ech/	Date :14/03/2012	Dessiné par : E.D	Tolérances générales : +/- 0.2	Modifications	Date	REV.
ROBINET A PAPILLON 1147-1158 + BFC/BUTTERFLY VALVE 1147-1158 + LIMIT SWITCH BOX				Matière :		
				Poids (Kg) :		
 45, Rue du Ruisseau 38297 SAINT QUENTIN FALLAVIER				Traitement : SANS		
				Plan n° Ens 1131		

BOITIER FINS DE COURSE SOLDO TYPE SF ET SIF

CARACTERISTIQUES

Le boîtier fin de course type SF est destiné à l'équipement des actionneurs pneumatiques quart de tour et des vannes manuelles. Il permet la visualisation facile et directe de la position et la vanne et le retour d'information au contrôle commande. De construction robuste, il peut être installé en extérieur. L'indicateur de position permet une très bonne lecture visuelle de la position de la vanne. La version SIF, intégralement homologuée ATEX (boîtier et contacts), mode de protection sécurité intrinsèque, est particulièrement destinée à l'équipement des vannes en zone explosible. Le boîtier SF peut être équipé de nombreux contacts (voir ci-dessous). Les cames crantées peuvent être réglées manuellement avec grande précision et son insensibles aux vibrations.

MODELES DISPONIBLES

SF : modèle IP67

SIF : modèle sécurité intrinsèque pour zone ATEX



version SIF

LIMITES D'EMPLOI

Température ambiante	-20°C / +80°C
Indice de protection	IP 67
SF	Hors zone ATEX
SIF	Zones ATEX 1,2,21 et 22



RACCORDEMENT MECANIQUE

Dimensions de l'axe	Selon VDI/VDE 3845
Fixation	ISO 5211 F05
Arcades inox pour fixation sur actionneur	NAMUR 1 : 80x30x20 mm NAMUR 2 : 80x30x30 mm NAMUR 3 : 130x30x30 mm NAMUR 4 : 130x30x50 mm

RACCORDEMENT ELECTRIQUE

Entrées de câble standard	2 x M20x1.5
Entrées de câble en option	PG 13,5 / ½" NPT

CONSTRUCTION

Carter et couvercle	Aluminium
Revêtement	Peinture polyester
Axe	Acier inoxydable
Dôme	Polycarbonate



Informations données à titre indicatif et sous réserve de modifications éventuelles

	SECTORIEL S.A. 45 rue du Ruisseau 38290 SAINT QUENTIN-FALLAVIER – FRA NCE Tél : +33 4 74 94 90 – Fax : +33 4 74 94 13 95	Nbr de pages	3
		Ref.	FT4620
		Rev.	0
		Date	04/2012

BOITIER FINS DE COURSE SOLDO TYPE SF ET SIF

DETAIL DES CONTACTS modèle SF

Réf.	Contact	Caractéristiques	Max.
01	Electro-méca. SPDT argenté	Max 5A-250VAC 3A-24VDC / min 50 mA-250VAC 50 mA-24VDC	3
02	Electro-méca. SPDT doré hermétique	Max 3A-250VAC 1A-24VDC / min 5 mA-250VAC 1 mA-24VDC	3
03	Electro-méca. SPDT doré	Max 5A-250VAC 3A-24VDC / min 5 mA-250VAC 1 mA-24VDC	3
17	Electro-méca. SPDT doré hermétique	Max 0,1A-250VAC 0,1A-24VDC / min 1 mA-24VDC	2
18	Electro-méca. SPDT argenté hermétique	Max 2A-250VAC 2A-24VDC / min 50 mA-24VDC	2
C3	Détecteur prox. SPST	Max 1,5A-120VAC / 0,5A-24VDC	2
C4	Détecteur prox. SPST	Max 0,25A-120VAC / 0,4A-42VDC / 0,7A-24VDC max 20W	2
32	Détecteur prox. NO P+F NBN4	P+F NBN4 12GM40 Z0 2 fils amplifié 5-60VDC 2-100 mA	2
73	Détecteur prox. PNP NO (+70°C max.)	P+F 3 fils amplifié 10-30 VDC, 100 mA	3
75	Détecteur prox. NO/NC	IFM 2 fils amplifié 5-36 VDC, 200 mA	3
83	Détecteur prox. NO	P+F NBB3 V3 Z4 2 fils amplifié 5-60 VDC, 100 mA	3
91	Transmetteur 4-20 mA	10-30 V cc réversible	1

DETAIL DES CONTACTS modèle SIF


Réf.	Contact	Caractéristiques	Max.
20	NAMUR P+F NJ4 12 GK N	Ex II 2 G EEx ia II C T6 (zone 1 et 2)	2
24	NAMUR P+F NJ2 12 GK N	Ex II 2 G EEx ia II C T6 (zone 1 et 2)	2
39	NAMUR P+F NJ2 12 GK SN	Ex II 2 G/D EEx ia II C T6 (zone 1,2,21 et 22)	2
60	NAMUR P+F SJ 3,5 N	Ex II 2 G/D EEx ia II C T6 (zone 1,2,21 et 22)	2
62	NAMUR P+F SJ 3,5 SN	Ex II 2 G/D EEx ia II C T6 (zone 1,2,21 et 22)	2
70	NAMUR P+F NJ2 V3 N	Ex II 2 G/D EEx ia II C T6 (zone 1,2,21 et 22)	2

OPTIONS

Il existe une multitude d'options pour lesquelles nous vous demandons de consulter notre service commercial :

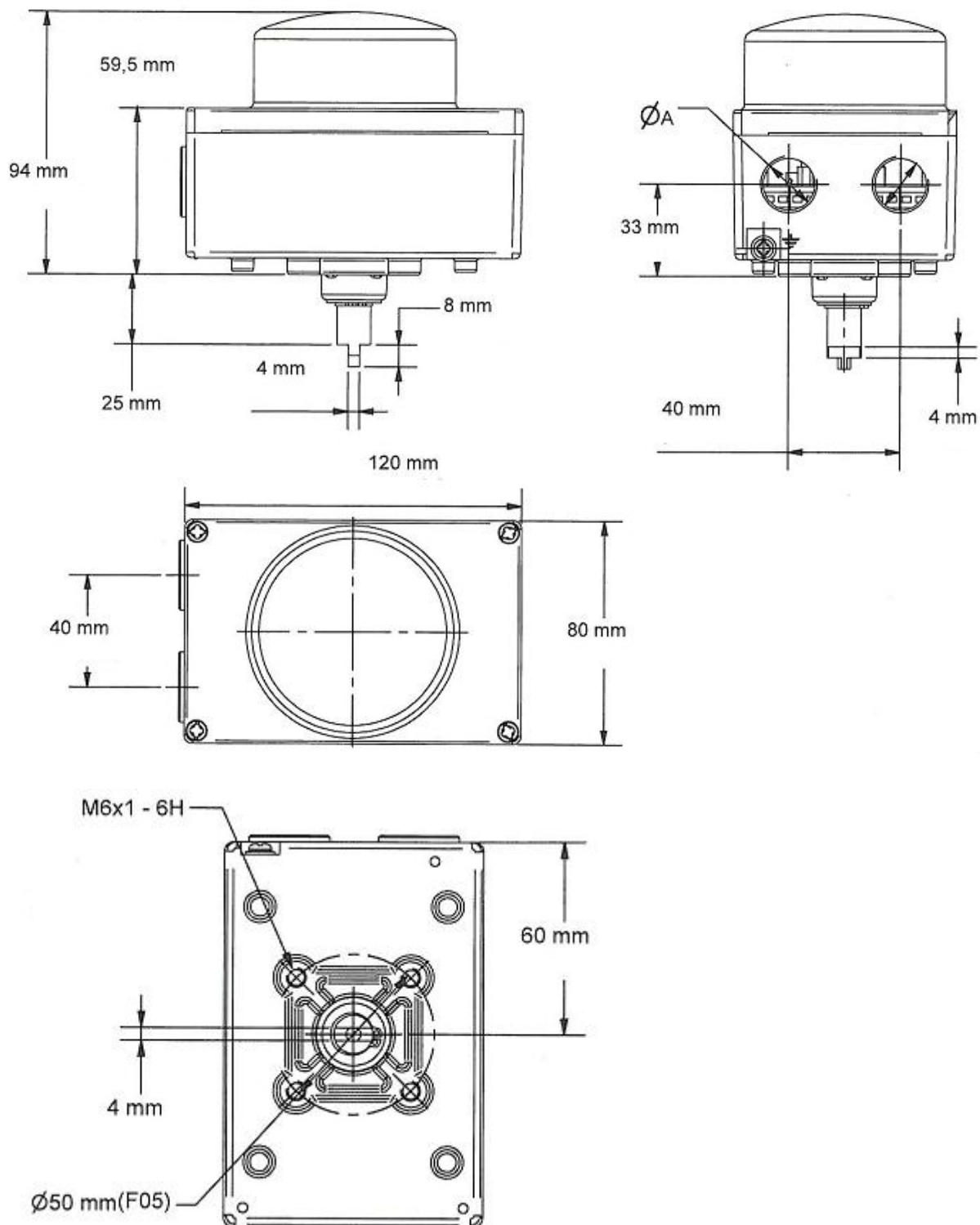
1	SA : boîtier avec couvercle plat sans indicateur
2	SS : boîtier en acier inoxydable
3	Indicateurs 3 voies L ou T
4	LT : version -30°C (suivant type de contacts)
5	LT 1 : version -40°C (suivant type de contacts)
6	LT 2: version -45°C (suivant type de contacts)
7	Câblage de l'électrovanne-pilote

Informations données à titre indicatif et sous réserve de modifications éventuelles


	SECTORIEL S.A. 45 rue du Ruisseau 38290 SAINT QUENTIN-FALLAVIER – FRA NCE Tél : +33 4 74 94 90 – Fax : +33 4 74 94 13 95	Nbr de pages	3
		Ref.	FT4620
		Rev.	0
		Date	04/2012

BOITIER FINS DE COURSE SOLDO TYPE SF ET SIF

DIMENSIONS (mm)



Informations données à titre indicatif et sous réserve de modifications éventuelles

	SECTORIEL S.A. 45 rue du Ruisseau 38290 SAINT QUENTIN-FALLAVIER – FRA NCE Tél : +33 4 74 94 90 – Fax : +33 4 74 94 13 95	Nbr de pages	3
		Ref.	FT4620
		Rev.	0
		Date	04/2012