



Bezobsługowy Zawór odcinający Z uszczelnieniem miękkim

kołnierzowy

PN 6, 16
DN 15-200

Zastosowanie

- Instalacje grzewcze w/g DIN 4751
- Węzły ciepłe
- Woda zimna nie zalecane dla cieczy zawierających oleje mineralne lub parę
- Inne media na zapytanie

Parametry pracy

- Zakres ciśnienia do $\Delta p.$ = 6 lub 16 bar
- Zakres temperatur: od -10°C do +120°C

Materiały

- Żeliwo szare EN-GJL-250, JL 1040
- Pozostałe elementy - patrz tabela materiałowa

Konstrukcja

- Przelot prosty, gniazdo poziome
- Pokrywa korpusu kompaktowa
- Nie wymagające konserwacji uszczelnienie wrzeciona z EPDM
- Wrzeciono obrotowe
- Pokrętko wznoszące się
- Grzybek miękko uszczelniony EPDM
- Wykonanie bez udziału azbestu, CFC i PCB
- Wykończenie zewnętrzne - farba niebieska RAL 5002

Armatura spełnia przepisy bezpieczeństwa wg załącznika 1 Europejskich Wytycznych dla Urządzeń Ciężkich 97/23/UE (DUC) dla medium grupy 2.

Warianty wykonania

- Z zaplombowaną pokrywą (przeciwko niepożądanemu otwieraniu)

Wskazówki stosowania

- Dla temperatur zbliżonych do 120°C i dla niskoparametrowych instalacji parowych wg DIN 4750 zaleca się zawory odcinające BOA[®]-H karta katalogowa 7150.1
- Dla systemów zaopatrzenia w wodę, obiegów chłodniczych i cieczy zawierających oleje mineralne zalecany jest zawór BOA-Compact[®] EKB karta katalogowa 7112.11
- Jako wykonanie ze wskaźnikiem położenia, ustaleniem położenia otwarcia i ograniczeniem wzniosu polecamy zawór odcinający BOA[®]-H wg karty katalogowej 7150.1
- Charakterystyki przepływu - karta 7111.4
- Instrukcja obsługi nr 0570.8

Dane do zamówienia

Zawór odcinający

1. BOA[®]-W zgodnie z kartą katalogową 7111.1
2. PN 6 lub 16
3. DN 15-200
4. Wariant wykonania



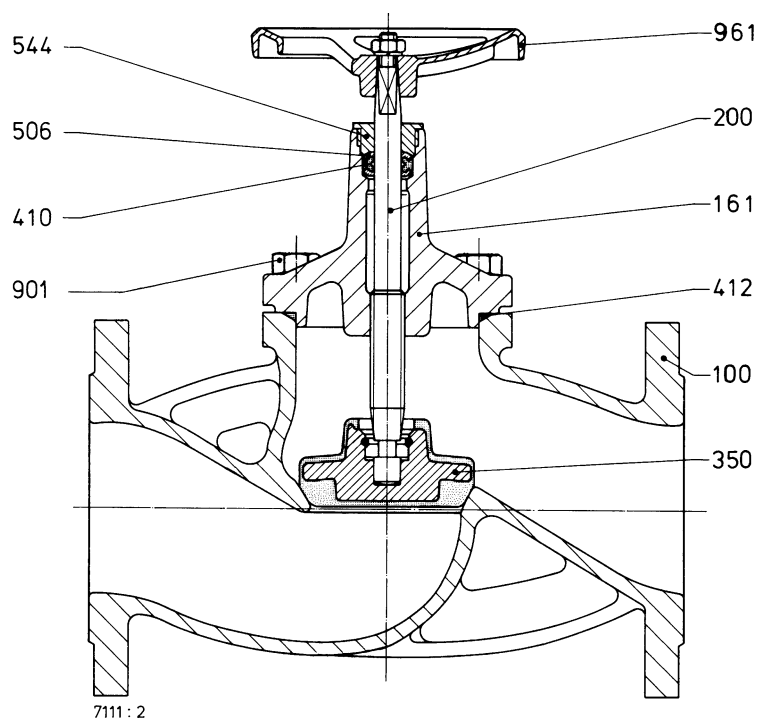
Ciśnienie pracy

Ciśnienie nominalne PN bar	DN	Próba ciśnienia woda bar ¹⁾	Próba szczelności woda bar ²⁾	Ciśnienie bar ³⁾
6	15-200	9	6	6
16	15-200	24	16	16

¹⁾ Zgodnie z DIN 3230 - BQ (ISO 5208)

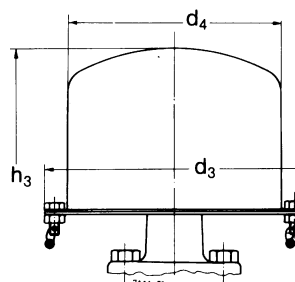
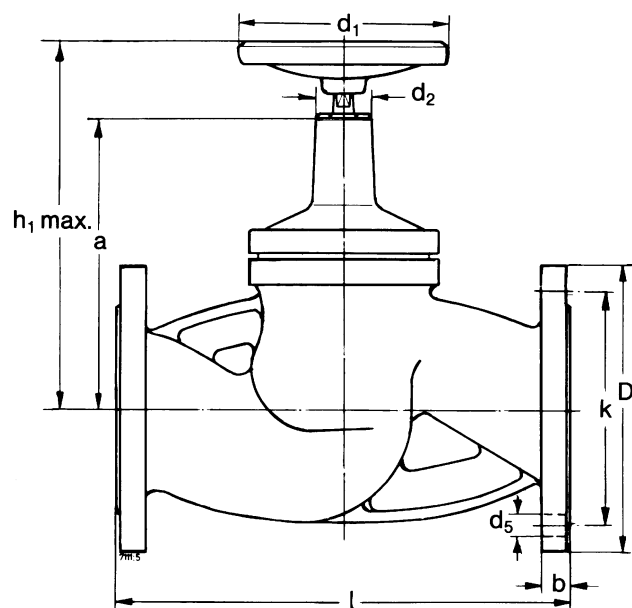
²⁾ DIN 3230 BN / stopień szczelności

³⁾ temperatura medium do 120 °C


Materiały

Numer części	Nazwa części	Materiał
100	Korpus	EN-GJL-250 dawniej: GG-25
161	Pokrywa korpusu	EN-GJL-250 dawniej: GG-25
200	Wrzeciono	Stal nierdzewna X20Cr-13 (1.4021)
350	Grzybek	Żeliwo GG 25 / EPDM
410	Pierścień	Elastomer EPDM
412	O-ring	Elastomer EPDM
506	Pierścień	Tworzywo termoplastyczne Noryl GF 30
544	Tuleja gwintowana	Tworzywo termoplastyczne Noryl GF 30
901	Wkręty	5.6
961	Pokrętło	EN DC 04 dawniej ST 1404

Wymiary i warianty wykonania



Wykonanie z zaplombowaną pokrywą

a i d₂ - wymiary pod izolację

Wymiary (mm)														Waga około	
PN	DN	l	h _{1 max.}	h ₃	d ₁	d ₂	d ₃	d ₄	a	D	k	nx d ₅	b	kg	kg1)
6	15	130	155	200	100	38	166	130	90	80	55	4x11,5	12	2,5	3,2
	20	150	160	205	100	38	166	130	95	90	65	4x11,5	15	3,0	3,7
	25	160	165	205	100	38	166	130	95	100	75	4x11,5	15	4,0	4,8
	32	180	180	220	100	38	166	130	95	120	90	4x14	16	5,0	5,6
	40	200	195	230	125	38	166	130	120	130	100	4x14	16	7,5	8,0
	50	230	205	240	125	38	166	130	130	140	110	4x14	16	8,5	8,9
	65	290	240	265	125	38	166	130	155	160	130	4x14	16	12,0	13,6
	80	310	305	340	160	43	206	170	185	190	150	4x18	18	18,0	19,8
	100	350	340	365	160	43	206	170	210	210	170	4x18	18	25,0	26,3
	125	400	380	435	160	43	206	170	235	240	200	8x18	20	32,5	34,5
150	480	435	480	200	50	256	220	275	265	225	8x18	20	54,0	58,5	
200	600	545	550	250	56	390	340	345	320	280	8x18	22	92,0	95,0	
16	15	130	155	200	100	38	166	130	90	95	65	4x14	14	3,0	3,7
	20	150	160	205	100	38	166	130	95	105	75	4x14	16	3,5	4,3
	25	160	165	205	100	38	166	130	95	115	85	4x14	16	5,0	5,5
	32	180	180	220	100	38	166	130	110	140	100	4x18	18	6,0	6,9
	40	200	195	230	125	38	166	130	120	150	110	4x18	18	8,5	9,3
	50	230	205	240	125	38	166	130	130	165	125	4x18	20	10,5	11,3
	65	290	240	265	125	38	166	130	155	185	145	4x18	20	15,0	16,4
	80	310	305	340	160	43	206	170	185	200	160	8x18	22	20,0	22,1
	100	350	340	365	160	43	206	170	210	220	180	8x18	24	27,5	29,7
	125	400	395	455	200	50	256	220	250	250	210	8x18	26	37,5	40,5
150	480	465	490	315	56	390	340	290	285	240	8x22	26	63,0	70,0	
200	600	545	650	315	56	390	340	345	340	295	12x22	30	99,0	105,0	

1) z zaplombowaną pokrywą / wykonanie wariantowe

Wskazówki do montażu

Kierunek przepływu przez zawór powinien być zgodny z kierunkiem strzałki na korpusie zaworu. Zmienny kierunek przepływu jest dopuszczalny, ale przy DN 200 - tylko do wartości ciśnienia 12 bar. Jeżeli różnicowe jest większe niż 12 bar, należy zastosować zawór BOA®-H z grzybkim odciążającym (karta katalogowa 7150.1).

Wymiary przyłączeniowe w/g norm

Długość zabudowy: w/g EN 558-1/1 (dawniej DIN 3202/F 1)
ISO 5752/1, PN-85/M.-74005
kołnierze: w/g DIN 2501
przylgi: typ C wg DIN 2526

