



## Przełącznik poziomu typu NRS 2-5

Przełącznik poziomu  
typu NRS 2-5

D

### Opis systemu

Przełącznik poziomu typu NRS 2-5 jest analogowym elektronicznym wzmacniaczem przełączającym współpracującym z elektrodą poziomu NRG 211.

NRS 2-4 może we współpracy z elektrodą NRG 211 rozpoznać osiągnięcie stanu minimalnego napełnienia, ocenić przychodzący od sygnał zakłócenia oraz nadzorować kabel połączeniowy. Dzięki realizowaniu takich funkcji przełącznik poziomu NRS 2-5 może być stosowany jako element składowy systemu regulacji odwadniania w elektrowniach odpowiedzialny za nadzorowanie niskiego poziomu.

### Funkcja

Mierzone napięcie dostarczane z elektrody jest dekodowane w funkcji jego wartości bezwzględnej a informacja o pomiarze wyświetlana jest za pomocą diod LED zależnie od tego czy występuje nieprawidłowość w działaniu kabla łączącego lub elektrody lub zależnie od tego czy elektroda jest wynurzona czy zanurzona. W przypadku wystąpienia zakłócenia następujeysterowanie przekaźnika wyjściowego „zakłócenie”, natomiast przy zanurzonej elektrodzie zostaje skasowany stan alarmowy przekaźnika wyjściowego. Do przekaźników wyjściowych są przyporządkowane równolegle transoptory. Są one przełączane w przypadku wystąpienia sygnałów.

### Wykonanie

NRS 2-5c 19" wsuwany panel z szynami i 32 biegunową sprężynową listwą śrubową do zabudowy w 19" magazynku zgodnie z DIN 41494 część 5

NRS 2-5 d wsad -19" – wsuwany panel

### Okablowanie

Jako przewód łączący zalecany jest czterożyłowy ekranowany kabel, na przykład LIYCY 4 x 0,5<sup>2</sup>. Maksymalna długość 500 m.

### Dane techniczne

Napięcie zasilające 24 V DC  
Pobór mocy 2 VA

**Wyjście obwodu pomiarowego** 12 V DC (napięcie zasilające do elektrody poziomu) 30 mA

**Wejście obwodu pomiarowego** 1 – 10 V DC (napięcie pomiarowe z elektrody poziomu)

**Wyjścia obwodu sterującego:** Dwa bezpotencjałowe styki przełączne. Maksymalny prąd przełączania przy napięciu przełączającym 25V, 115V i 230V AC: oomowo 4A, indukcyjnie 0,75 A przy  $\cos\phi = 0,5$ . Maksymalny prąd przełączający przy napięciu przełączającym 24V DC: 4A. Mechaniczny czas życia przekaźnika:  $30 \times 10^6$  cykli przełączania.

2 transoptory (npn), zabezpieczone przed zwarcie poprzez ograniczenie prądowe. Dane graniczne: 70V, 10 mA.

### Elementy wskaźnikowe i obsługowe

Zielona dioda LED „praca”, czerwona dioda LED „poziom min.", żółta dioda LED „elektroda uszkodzona”, żółta dioda LED „zakłócenie w przewodzie”.

**Rodzaj zabezpieczenia** IP 10 zgodnie z DIN 40050

**Dopuszczalna temperatura otoczenia** 0°C do +70°C

### Obudowa

19" wsuwany panel z płytą czołową zgodnie z DIN 41494 część 5 i umieszczoną z tyłu listwą wtykową (32 biegunowa), zgodnie z DIN 41612 do wbudowania w 19" magazynku.

Płyta czołowa: aluminium

Ciężar około 0,6 kg

### Tekst zamówieniowy (specyfikacja stosowana przy zamówieniach i zapytaniach o cenę)

Przełącznik poziomu typu NRS 2-5

■ 19" panel wsuwany z szynami prowadzącymi NRS 2-5c

■ 19" zamienna jednostka wsuwana typu NRS 2-5d

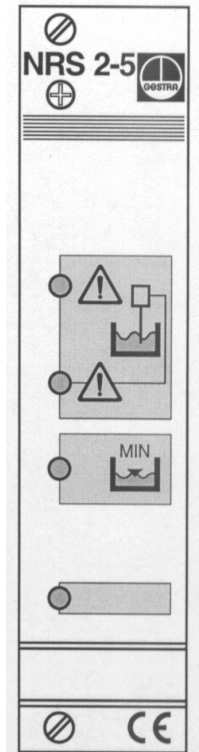
Elementy dodatkowe

■ Elektroda poziomu NRG 211

■ Zasilacz sieciowy URN 2

Dostawa zgodnie z naszymi ogólnymi warunkami handlowymi

Zmiany techniczne zastrzeżone.



Rysunek  
przełącznik poziomu NRS 2-5

# D

Przełącznik poziomu  
typu NRS 2-5



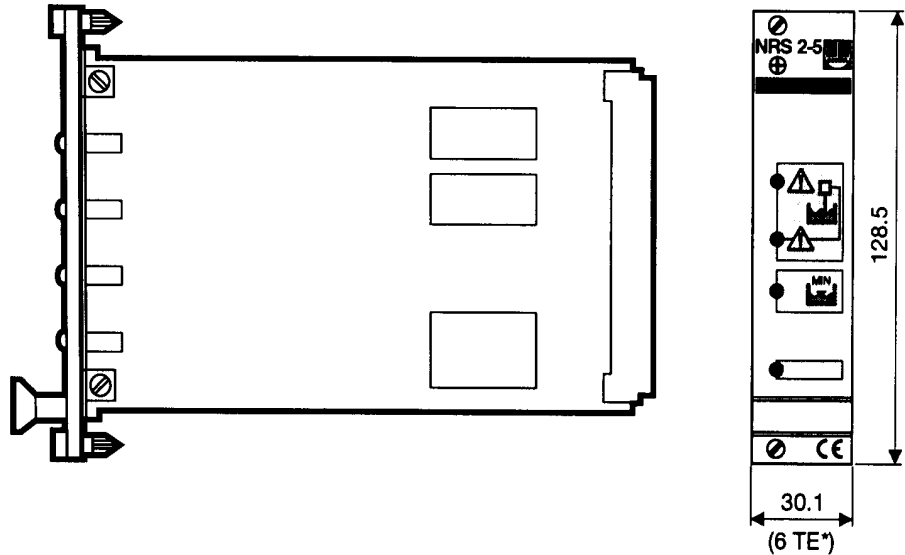
## GESTRA Polonia Spółka z o.o.

ul. Schuberta 104 80-172 Gdańsk

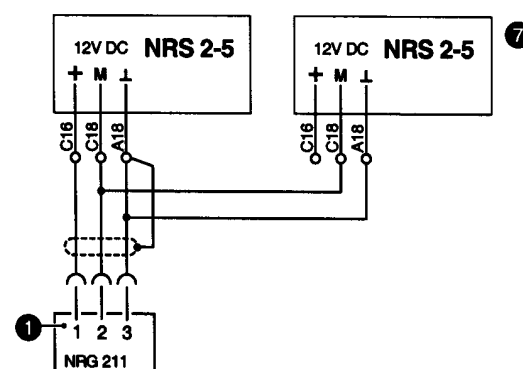
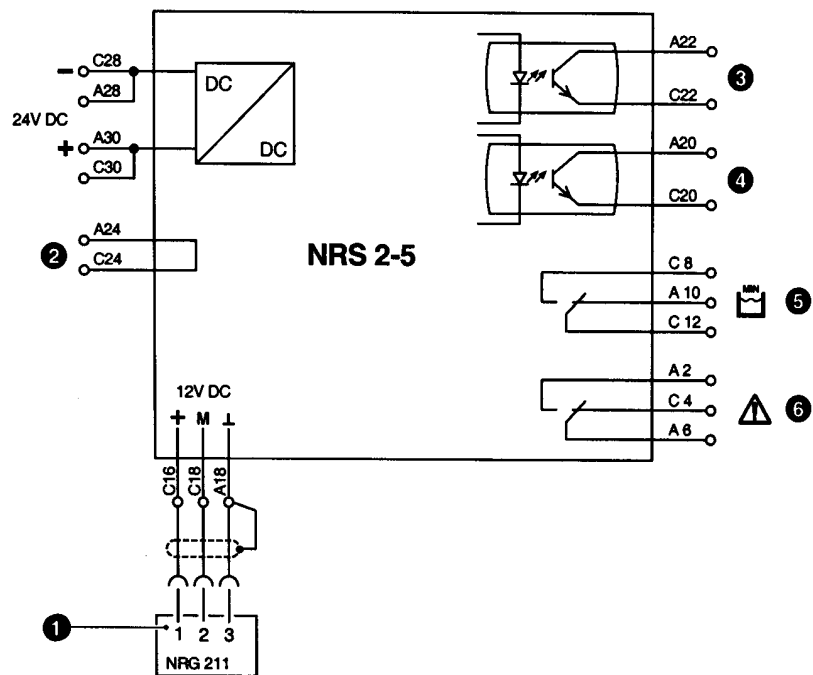
tel 0-583061010 ; fax 0-583063300

e-mail: [gestra@gestra.pl](mailto:gestra@gestra.pl) ; <http://www.gestra.pl>

### Wymiary



schemat połączeń  
obudowa typu „c”/”d”



- 1 NRG 211 z wtykiem Harting'a
- 2 pętla testowa
- 3 alarm
- 4 zakłócenie
- 5 alarm
- 6 zakłócenie
- 7 2 NRS 2-5 połączone równolegle