



Przełącznik poziomy typu NRS 2-40 z CAN Bus

CANopen

NRS 2-40

B

Opis ogólny

Przełącznik poziomy NRS 2-40 wspólnie z elektrodą poziomu NRG 26-40 przeznaczony jest do monitorowania poziomu cieczy przewodzących i nie przewodzących.

Przełącznik ten realizuje następujące funkcje:

- 4 poziomy z jednym punktem przełączania każdy,
- Alarm Maks., Alarm Min., Pompę załącz, Pompę wyłącz - z jednym punktem przełączania każdy,
- Monitorowanie poziomu wody w zakresie pomiarowym zdefiniowanym pomiędzy dwoma wielkościami granicznymi.

NRS 2-40 posiada dodatkowo opcjonalne wyjście dla sygnału standardowego 4..20mA. Dane o poziomie są przekazywane z elektrody do przełącznika przez magistralę danych typu CAN bus przy wykorzystaniu protokołu CANopen.

Zastosowanie

W regularnych interwałach elektroda poziomu NRG26-40 przesyła sygnał danych do regulatora NRS2-40. Przesyłanie danych odbywa się przez magistralę danych CAN bus zgodnie z DIN ISO 11898. Przesyłane dane pomiarowe są w sposób ciągły oceniane przez regulator. Opcjonalnie można uzyskać standardowy sygnał 4..20mA dla zewnętrznej informacji o poziomie.

Zwłoka przesterowania przełączników wyjścia w pozycję wyłączoną spod napięcia może być ustawiona ręcznie z terminalu regulatora lub jednostki wizualizacji URB1. Dla zagwarantowania poprawnej pracy i bezpieczeństwa systemu cykl transmisji danych przełącznika poziomu jest ciągle monitorowany. Kiedy magistrala CAN bus jest przerywana przełącznik poziomu wysyła sygnał świetlny dla wskazania nieprawidłowości działania oraz natychmiastowo wyłączone zostaje napięcie na przełącznikach 1 i 4 (przyjmują pozycję bezpieczną w razie uszkodzenia).

Konstrukcja

NRS2-40.

Obudowa z materiału izolacyjnego do instalacji w szafie sterowniczej z zewnętrznymi dostępnymi portami.

Zatrząsk do standardowej szyny 35mm (DINEN50022)

Wymiary zewnętrzne 73x100x118mm

CAN-Bus

Wszystkie regulatory i odpowiadające im elektrody połączone są za pomocą CAN bus i wykorzystują protokół CANopen. Każde z urządzeń cechuje się elektronicznym adresem (Node ID). Cztery przewodowy kabel wykorzystywany jest do dostarczania zasilania i jako magistrala danych dla szybkiej wymiany danych.

NRS 2-40 jest konfigurowany w naszym zakładzie i jest gotowy do pracy w połączeniu z innymi urządzeniami.

NRS 2-40 może być wykorzystany bezpośrednio bez nastawy adresu (Node ID).

CANopen

CANbus dla regulatora NRS2-40 wykorzystuje protokół CANopen. Oddzielna Elektroniczna Karta Katalogowa zawiera szczegóły procedur konfiguracyjnych.

Regulator pierwotny i wtórny.

Jest możliwe działanie dwóch przełączników poziomu NRS 2-40 łącznie dla uzyskania **8 punktów** przełączania zamiast **4**. Drugi przełącznik poziomu jest wówczas określany jako „regulator wtórny” i musi być zamawiany oddzielnie.

NRS 2-40 może również współpracować z regulatorem poziomu NRR 2-40 jako „regulatorem wtórnym”.

Standardowo NRS 2-40 wykonany jest jako „regulator pierwotny”.

Dane techniczne

Uznanie typu TÜV WR 98-399

Wejście przyłączy do magistrali CANbus wg DIN ISO 11898.

Wyjścia

Napięcie zasilania 24V DC, warunkowo zabezpieczone przed zwarcieniem

Cztery beznapięciowe styki przełączników. Maksymalne obciążenie styków dla napięć 24V AC, 115VAC oraz 230V AC: 4A ohmy, 0,75 A indukcyjnie przy $\cos \varphi 0,5$.

Maksymalne obciążenie styków dla napięcia 24VDC: 4 ohmy.

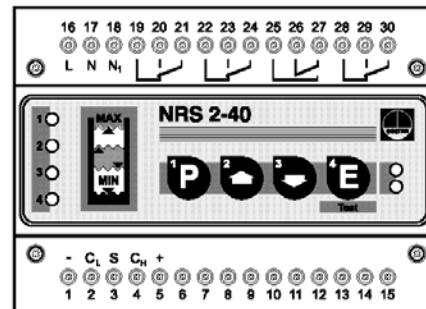
Materiał styków: srebro, platerowane złotem.

Zwłoka przesterowania przełączników

Wyjście „niski poziom”, „wysoki poziom” zwłoka 3 sekundy

Wskaźniki i nastawy.

- 4 przyciski
- 1 czerwona LED „niski poziom”
- 1 czerwona LED „wysoki poziom”
- 2 zielone LED dla pompę załącz – pompę wyłącz
- 1 czerwona LED „BUS błąd”
- 1 zielona LED „Zasilanie włączone”
- 1 dziesięciopółowy przełącznik kodujący, 7 pól dla nastawy adresu, 3 pola dla nastawy szybkości transmisji



B

NRS 2-40



G E S T R A Polonia Sp. z o.o.

ul. Schuberta 104, 80-172 Gdańsk
tel +48 58 3061010; fax +48 58 3063300
e-mail: gestra@gestra.pl.; www.gestra.pl

Dane techniczne (kontynuacja)

Zasilanie

230V +/- 10%, 50/60 Hz
115V +/- 10%, 50/60 Hz (opcja)
24V +/- 10%, 50/60 Hz (opcja)

Zużycie mocy 5VA.

Zabezpieczenie

Obudowa IP40 wg DIN 60529
Listwa zaciskowa IP20 wg DIN 60529

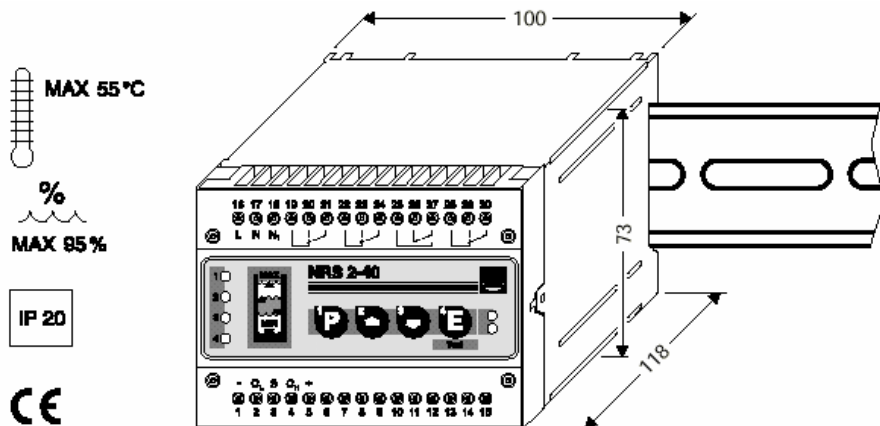
Dopuszczalna temperatura otoczenia 0-55°C

Materiał obudowy

Panel czołowy: poliwęglan, szary
Obudowa: poliwęglan, czarny

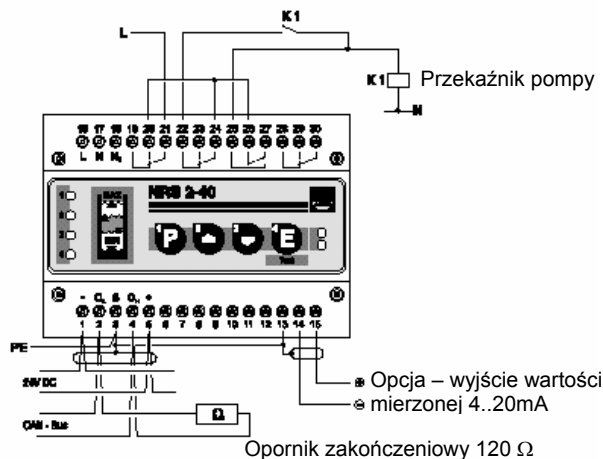
Masa ok. 0,8 kg

Wymiary



Schemat okablowania

Regulator napięcia z odcięciem przy alarmie wysokiego poziomu



Ważne uwagi

Należy używać sparowanego kabla ekranowanego, najlepiej: UNITRONIC BUS DeviceNet Drop Cable 2x0,25², 2x0,34² lub RE-2YCYV-fi 2x2x0,5². Maksymalna długość 250m.

Dla zabezpieczenia styków przekaźników należy zabezpieczyć obwód za pomocą T 2.5 A lub zgodnie z przepisami TRD 1.0 A dla 72h pracy.

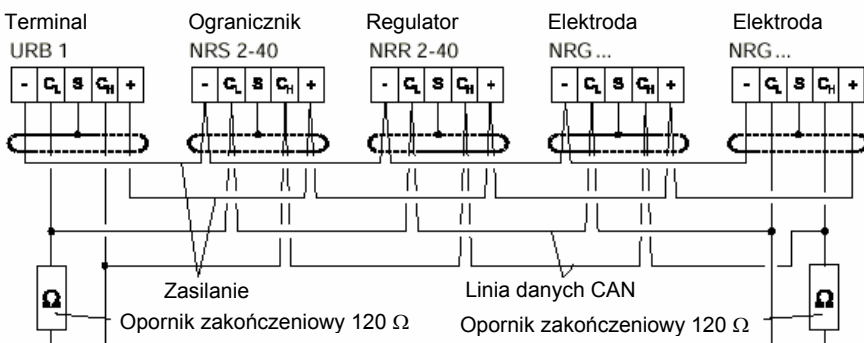
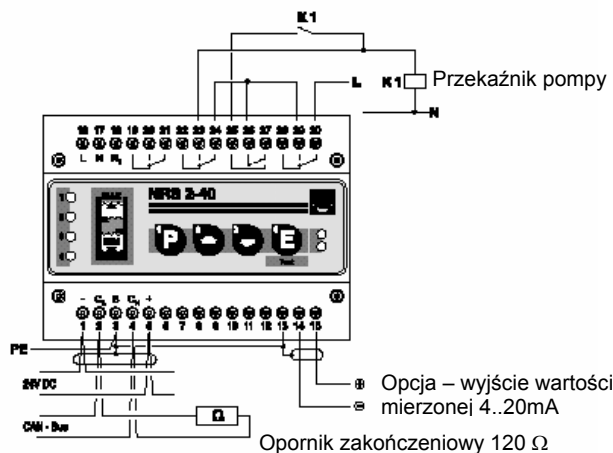
Specyfikacja zamówienia

Przełącznik poziomu NRS 2-40
Regulator
ZasilanieV

Wyposażenie towarzyszące

- Elektroda poziomu typu NRG 26-40
- Przełącznik poziomu NRS 2-40 wtórny
- Regulator poziomu NRR2-40 wtórny

Regulator opróżniania z odcięciem przy alarmie niskiego poziomu



Dostawa zgodnie z naszymi warunkami handlowymi.

Zmiany techniczne zastrzeżone

Wydanie 10/01