



OPTIMA

POMPY ZATAPIALNE DO WODY BRUDNEJ

Pompy zatapialne do wody lekko zanieczyszczonej przeznaczone do opróżniania zbiorników oraz zalanych pomieszczeń, atrakcji wodnych typu kaskady i oczka itp. Zastosowane w standardzie mechaniczne uszczelnienie wału gwarantuje dużą niezawodność urządzenia. Dostępne wersje z lub bez wyłącznika pływakowego.



SPECYFIKACJA

- Maksymalna temperatura wody: 50 C
- Maksymalna głębokość zatopienia: 5 m
- Maksymalna średnica zanieczyszczeń: 10 mm

MATERIAŁY

- Zewnętrzny płaszcz, obudowa silnika, kosz ssawny: stal nierdzewne AISI 304
- Wirnik oraz pokrywa kablowa: PPE wzmocnione włóknem szklanym
- Wał pompy: stal AISI 303
- Uszczelnienie mechaniczne wału: C/ceramika/NBR

- Dla minimalnej przestrzeni zabudowy dostępna wersja MS z magnetycznym wyłącznikiem pływakowym (tylko do czystej wody)
- Dodatkowy, specjalny kosz ssawny pozwala na wypompowywanie wody aż do poziomu 3 mm nad poziom posadzki

DANE TECHNICZNE

- 2 – biegunowy silnik suchy
- Klasa izolacji F
- Stopień ochrony IP 68
- Zasilanie: 1~230V $\pm 10\%$, 50 Hz
- Króciec tłoczny: 1"1/4

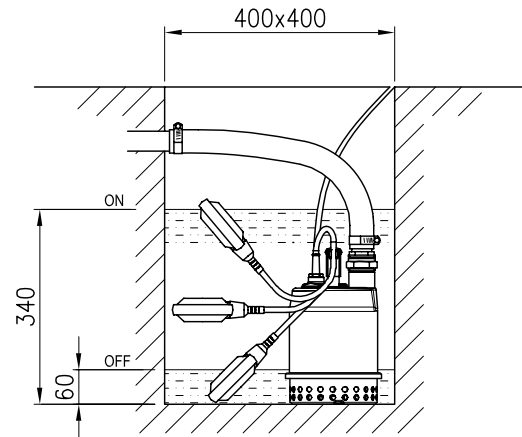
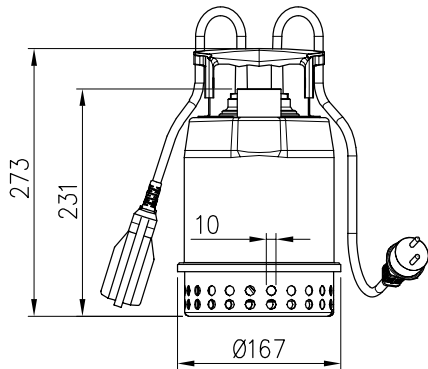


OPTIMA

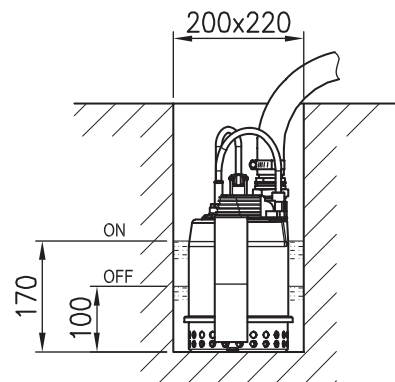
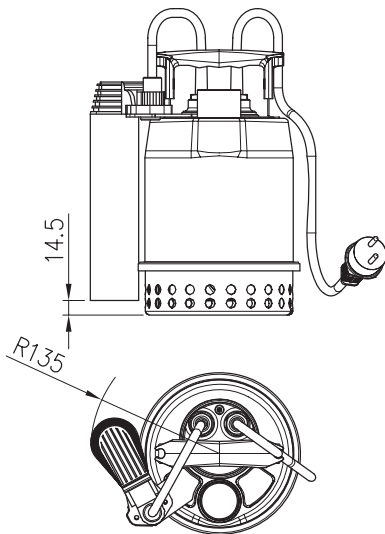
POMPY ZATAPIALNE DO WODY BRUDNEJ

WERSJE

OPTIMA MA



OPTIMA MS



Dodatkowy kosz ssawny pozwala na wypompowywanie do 3 mm od poziomu posadzki



OPTIMA

POMPY ZATAPIALNE DO WODY BRUDNEJ

CHARAKTERYSTYKA HYDRAULICZNA (w/g ISO 9906 Aneks A)

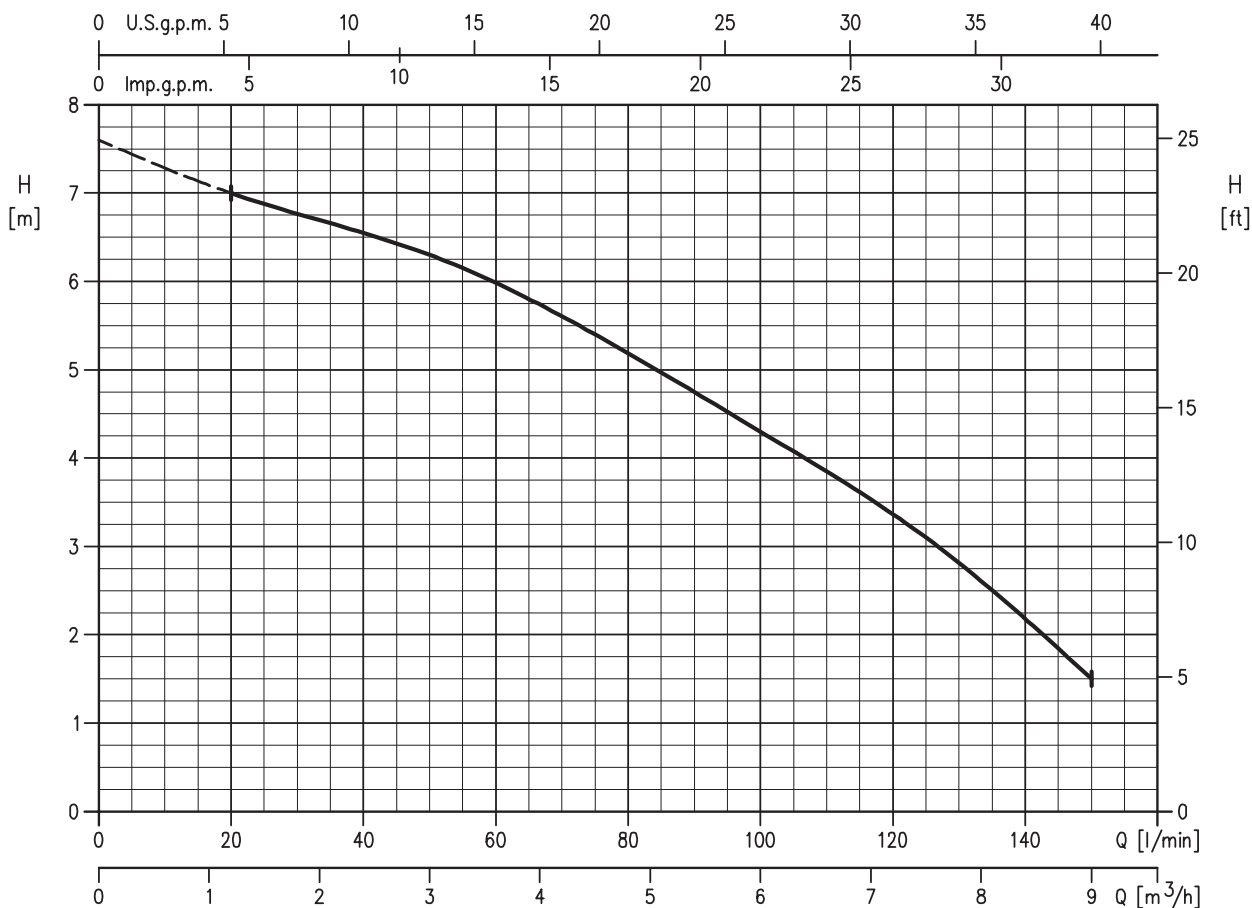


TABELA DANYCH

Typ pompy	kW	HP	Kondensator		Pobór prądu (A)	Q=Wydajność						Typ pompy	Masa (kg)	
			μF	V _c [V]		l/min	20	50	75	100	125			150
Jednofazowa 230 V						0								
						m ³ /h	0	1,2	3	4,5	6	7,5	9	
								H=Wysokość podnoszenia (m)						
OPTIMA M	0,25	0,33	8	450	1,90	7,6	7,0	6,3	5,4	4,3	3,1	1,5	OPTIMA M	4,2
													OPTIMA MA	4,4
													OPTIMA MS	4,6