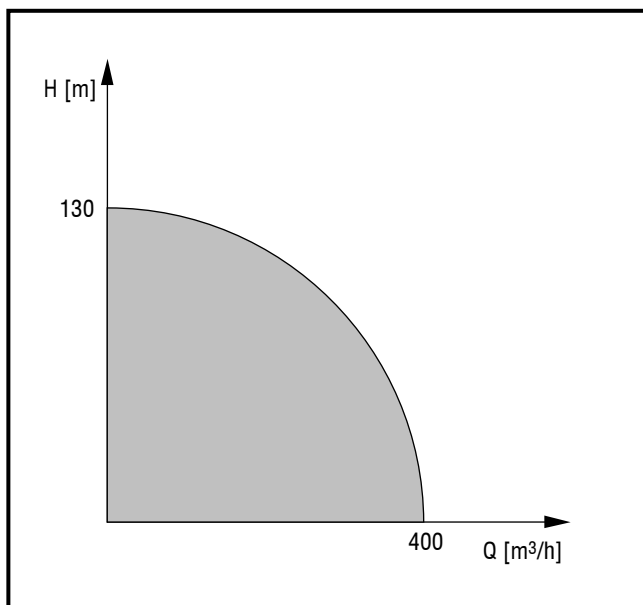




DANE TECHNICZNE

Wydajność	do 400 m ³ /h
Wysokość podnoszenia	do 130 m
Maksymalne ciśnienie robocze	1,6 MPa
Przyłącza	0,6 lub 1,6 MPa
Zakres temperatury	od -15 do 120°C
Średnica króćca tłocznego	32 - 125 mm
Średnica króćca ssącego	32 - 150 mm



PRZEZNACZENIE

Pompy PJME_x przewidziane są do pracy w strefie 1 lub 2 zagrożenia wybuchem gazu. Przeznaczone są do tłoczenia wody czystej i lekko zanieczyszczonej oraz innych nieagresywnych cieczy w stosunku do materiałów, z których wykonana jest pompa, nie zawierających cząstek ściernych i włóknistych. Pompy PJME_x mogą być używane do tłoczenia niektórych cieczy łatwopalnych takich jak olej napędowy itp.

ZASTOSOWANIE

- przemysł
- instalacje chemiczne
- petrochemia

KONCEPCJA BUDOWY

Pompa

- jednostopniowa monoblokowa wirowa
- wirnik montowany bezpośrednio na wałku silnika
- ssanie w osi poziomej, tłoczenie pionowo w górę
- uszczelnienie pojedyncze mechaniczne DMc lub sznurowe DS

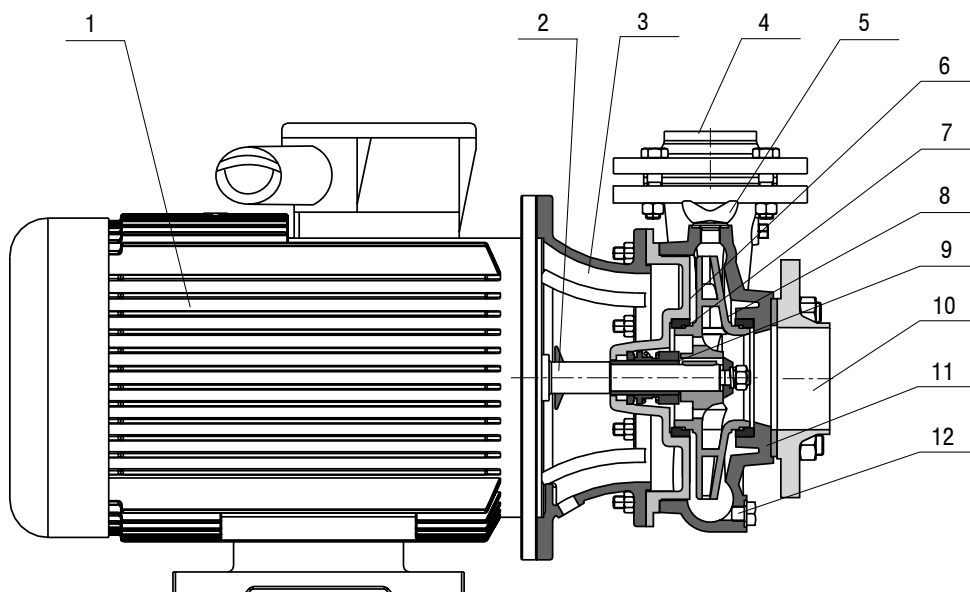
Silnik

- trójfazowy asynchroniczny z wirnikiem klatkowym
- wzmocnionej budowy
- z wydłużoną końcówką wałka
- przystosowany do pracy w atmosferze zagrożonej wybuchem

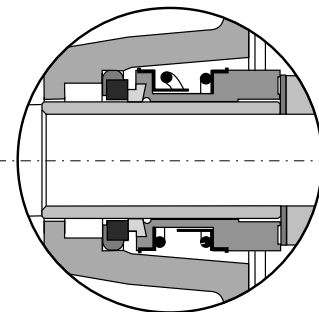
ZALETY

- wysoka trwałość i niezawodność
- przystosowanie do pracy w atmosferze wybuchowej
- łatwość instalacji i obsługi
- bezpieczeństwo pracy
- wykluczenie przestawienia osi pompa silnik
- dobra relacja cena/jakość
- niewrażliwość na zanieczyszczenia wody dla wykonań z dławnicą sznurową i wirnikiem półotwartym

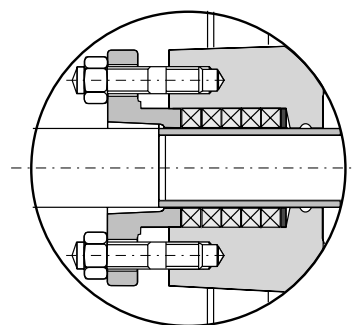
BUDOWA



Dławnica mechaniczna typu DMC



Dławnica sznurowa typu DS



KLUCZ OZNACZEŃ

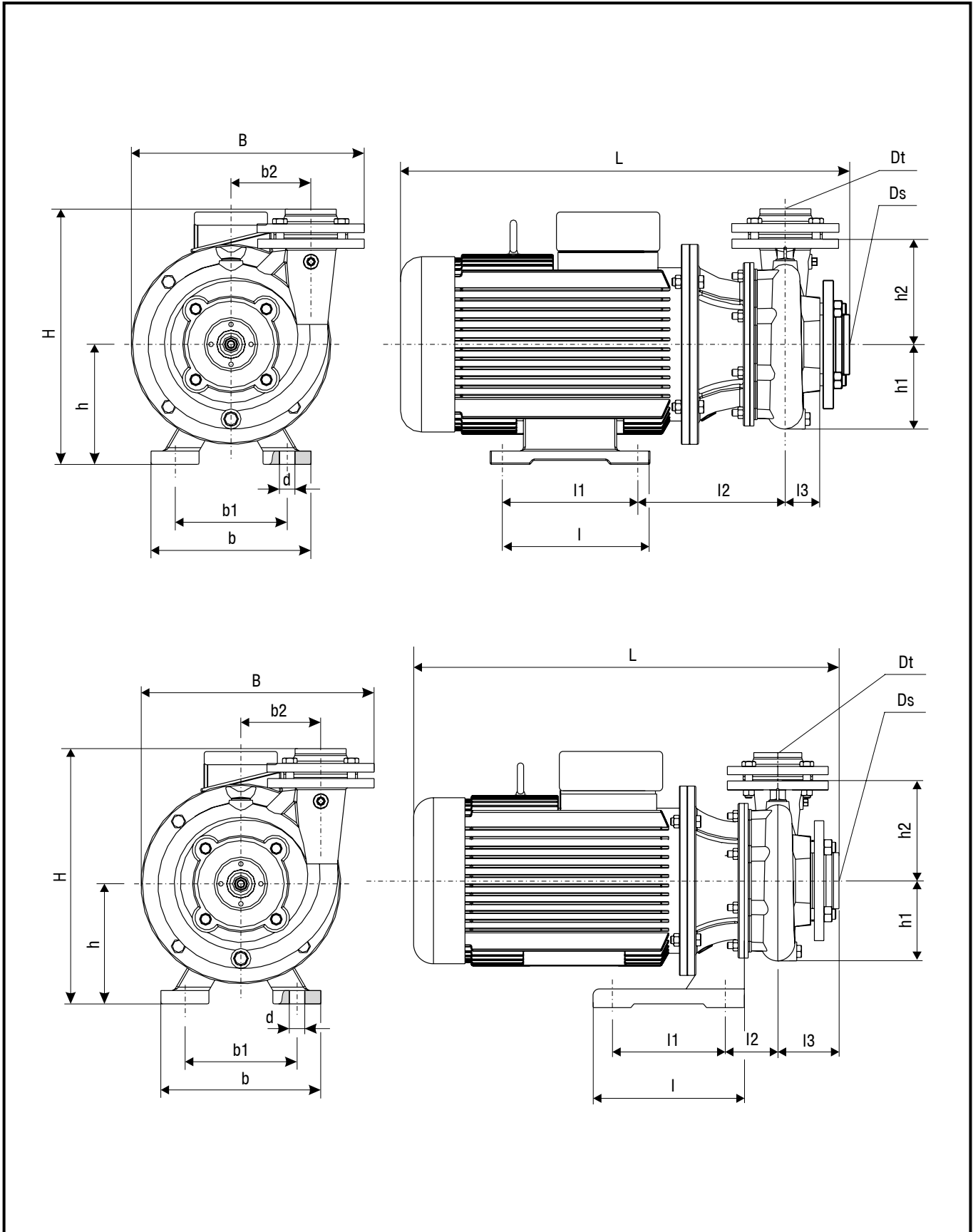
	PJMEx 50 / 200	DMc 5,5 kW 2900 min ⁻¹
Typoszereg	[Line connecting PJMEx 50 / 200 and DMc 5,5 kW 2900 min ⁻¹]	
Średnica tłoczenia 32-125 mm	[Line connecting PJMEx 50 / 200 and DMc 5,5 kW 2900 min ⁻¹]	
Średnica wirnika 130-315 mm	[Line connecting PJMEx 50 / 200 and DMc 5,5 kW 2900 min ⁻¹]	
Typ dławnicy DMc - mechaniczna DS - sznurowa	[Line connecting PJMEx 50 / 200 and DMc 5,5 kW 2900 min ⁻¹]	
Wielkość silnika 0,12-90,0 kW	[Line connecting PJMEx 50 / 200 and DMc 5,5 kW 2900 min ⁻¹]	
Obroty 1400 min ⁻¹ 2900 min ⁻¹	[Line connecting PJMEx 50 / 200 and DMc 5,5 kW 2900 min ⁻¹]	

Lp.	Nazwa części	Materiał
1.	Silnik	
2.	Wał	
3.	Łącznik	St5
4.	Przeciwołnierz tłoczny	
5.	Korek zalewowy	St3S
6.	Pokrywa	
7.	Pierścień labiryntu	ZI 200
8.	Wirnik	ZI 200
9.	Dławnica	ZI 200
10.	Przeciwołnierz ssący	
11.	Korpus pompy	St3S
12.	Korek spustowy	ZI 200

CHARAKTERYSTYKI POMP

Dostępne wykonania pomp PJMEx umieszczono w tabeli na stronach 73-74, charakterystyki wymienionych pomp umieszczono w grupie POMP NIESTANDARDOWYCH na stronach 15-59.

WYMIARY



Typ pompy	Obroty [min ⁻¹]	Silnik [KW]	Wymiary [mm]																Masa [kg]
			L	I	I1	I2	I3	B	b	b1	b2	H	h	h1	h2	Ds	Dt	d	
PJMEX 65/190	2900	7,5	653	180	140	229	52	360	286	216	120	347	132	139	160	80	65	12	116
PJMEX 65/200	2900	7,5	653	180	140	229	52	360	286	216	120	347	132	139	160	80	65	12	118
PJMEX 65/200	2900	11	749	256	210	270	52	385	300	254	120	345	160	139	160	80	65	15	164
PJMEX 65/215	2900	11	744	256	210	270	55	405	300	254	140	395	160	158	180	80	65	15	200
PJMEX 65/215	2900	15	744	256	210	270	55	405	300	254	140	395	160	158	180	80	65	15	204
PJMEX 65/230	2900	15	780	256	210	270	55	405	300	254	140	395	160	158	180	80	65	15	208
PJMEX 65/250	2900	15	780	256	210	270	55	405	300	254	140	395	160	158	180	80	65	15	211
PJMEX 65/250	2900	18	806	300	254	270	55	405	300	254	140	395	160	158	180	80	65	15	220
PJMEX 80/130	2900	4	595	185	150	74	60	338	215	200	110	365	160	148	150	100	80	12	97
PJMEX 80/140	2900	5,5	627	180	144	233	60	360	286	216	110	347	132	148	150	100	80	12	102
PJMEX 80/150	2900	5,5	627	180	140	233	60	360	286	216	110	347	132	148	150	100	80	12	104
PJMEX 80/150	2900	7,5	665	180	140	233	60	360	286	216	110	347	132	148	150	100	80	12	113
PJMEX 80/160	2900	7,5	665	180	140	233	60	360	286	216	110	347	132	148	150	100	80	12	116
PJMEX 80/160	2900	11	751	256	210	262	60	385	300	254	110	365	160	148	150	100	80	15	164
PJMEX 80/170	2900	11	750	256	210	271	60	405	300	254	130	390	160	144	175	100	80	15	182
PJMEX 80/180	2900	11	750	256	210	271	60	405	300	254	130	390	160	144	175	100	80	15	185
PJMEX 80/190	2900	11	750	256	210	271	60	405	300	254	130	390	160	144	175	100	80	15	188
PJMEX 80/190	2900	15	750	256	210	271	60	405	300	254	130	390	160	144	175	100	80	15	192
PJMEX 80/200	2900	15	750	256	210	271	60	405	300	254	130	390	160	144	175	100	80	15	195
PJMEX 80/215	2900	18,5	790	300	254	273	60	425	300	254	150	390	160	172	190	100	80	15	225
PJMEX 80/230	2900	18,5	790	300	254	273	60	425	300	254	150	405	160	172	190	100	80	15	227
PJMEX 80/230	2900	22	860	330	241	286	60	425	330	279	150	428	180	172	190	100	80	15	257
PJMEX 80/250	2900	30	945	388	305	318	60	450	400	318	150	445	200	172	190	100	80	19	342
PJMEX 80/270	2900	30	965	388	305	328	70	482	400	318	182	475	200	195	200	100	80	19	377
PJMEX 80/270	2900	37	965	388	305	328	70	482	400	318	182	475	200	195	200	100	80	19	400
PJMEX 80/290	2900	37	965	388	305	328	70	482	400	318	182	475	200	195	200	100	80	19	426
PJMEX 80/315	2900	37	1015	385	305	311	70	507	445	356	182	500	225	195	200	100	80	19	437
PJMEX 80/290	2900	45	1015	385	311	344	70	507	445	356	182	500	225	195	200	100	80	19	452
PJMEX 80/315	2900	45	1015	385	344	311	70	507	445	356	182	500	225	195	200	100	80	19	463
PJMEX 100/140	2900	7,5	705	180	140	238	65	397	286	216	135	347	132	173	160	125	100	12	144
PJMEX 100/150	2900	11	791	256	210	277	65	420	300	254	135	375	160	173	160	125	100	15	169
PJMEX 100/160	2900	11	791	256	210	277	65	420	300	254	135	375	160	173	160	125	100	15	173
PJMEX 100/170	2900	15	785	256	210	264	65	425	300	254	140	395	130	172	180	125	100	15	192
PJMEX 100/180	2900	15	785	256	210	264	65	425	300	254	140	395	130	172	180	125	100	15	198
PJMEX 100/180	2900	18,5	829	300	254	264	65	425	300	254	140	395	130	172	180	125	100	15	202
PJMEX 100/190	2900	18,5	829	300	254	264	65	425	300	254	140	395	130	172	180	125	100	15	107
PJMEX 100/190	2900	22	829	300	254	264	65	425	300	254	140	395	130	172	180	125	100	15	235
PJMEX 100/200	2900	22	856	330	241	287	65	425	300	279	140	428	180	172	180	125	100	15	242
PJMEX 100/200	2900	30	960	388	305	319	65	425	330	318	140	448	200	172	180	125	100	19	344
PJMEX 100/215	2900	22	853	330	241	278	65	450	400	279	160	445	180	180	210	125	100	15	265
PJMEX 100/215	2900	30	932	388	305	320	65	445	400	318	160	465	200	180	210	125	100	19	360
PJMEX 100/230	2900	30	932	388	305	320	65	470	400	318	160	465	200	180	210	125	100	19	364
PJMEX 100/230	2900	37	932	388	305	320	65	470	400	318	160	465	200	180	210	125	100	19	378
PJMEX 100/250	2900	37	932	388	305	320	65	470	445	318	160	465	200	180	210	125	100	19	382
PJMEX 100/250	2900	45	982	385	311	326	65	470	445	356	160	480	225	180	210	125	100	19	434
PJMEX 100/270	2900	45	1018	385	311	345	72	495	300	356	190	520	225	202	240	125	100	19	466
PJMEX 125/170	2900	18,5	843	300	251	278	75	525	330	254	150	435	160	178	200	150	125	15	111
PJMEX 125/170	2900	22	869	330	241	291	75	460	330	279	150	455	180	178	200	150	125	15	153
PJMEX 125/180	2900	22	869	330	241	291	75	460	400	279	150	455	180	178	200	150	125	15	159
PJMEX 125/180	2900	30	982	388	305	323	75	460	400	318	150	475	200	178	200	150	125	19	328
PJMEX 125/190	2900	30	982	388	305	323	75	485	400	318	150	475	200	178	200	150	125	19	331
PJMEX 125/200	2900	30	982	388	305	324	75	485	400	318	150	475	200	178	200	150	125	19	335
PJMEX 125/200	2900	37	982	388	305	324	75	485	400	318	150	475	200	178	200	150	125	19	361
PJMEX 125/215	2900	37	985	388	305	324	69	485	445	318	170	500	200	185	220	150	125	19	385
PJMEX 125/215	2900	45	1035	385	311	340	69	505	445	356	170	525	225	185	220	150	125	19	433
PJMEX 125/230	2900	45	1035	385	311	340	69	530	445	356	170	525	225	185	220	150	125	19	440

ZAKRES DOSTAWY

Pompa kompletna z instrukcją obsługi i gwarancją, przeciwkońerze standardowo w zakresie dostawy.