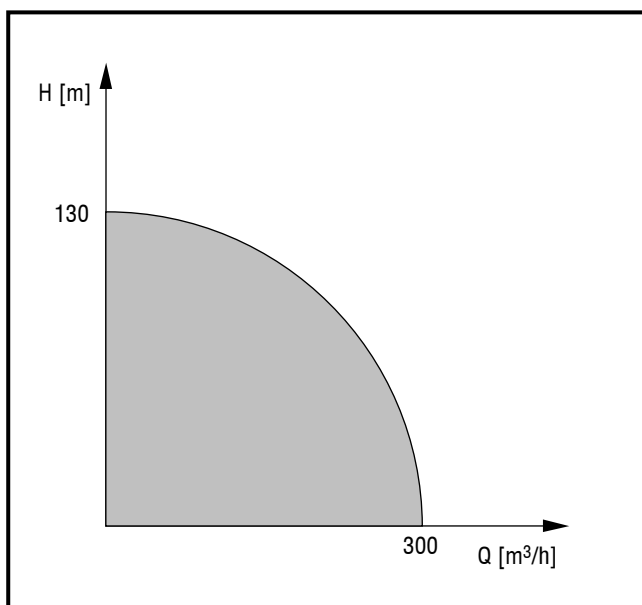




## DANE TECHNICZNE

Wydajność	do 300 m <sup>3</sup> /h
Wysokość podnoszenia	do 130 m
Maksymalne ciśnienie robocze	1,6 MPa
Przyłącza	0,6 lub 1,6 MPa
Zakres temperatury	od -15 do 120°C
Średnica króćca tłocznego	40 - 150 mm
Średnica króćca ssącego	50 - 200 mm



## PRZEZNACZENIE

Pompy z przystawką typu PJMP przeznaczone są do pompowania wody czystej i lekko zanieczyszczonej o współczynniku pH=6-8. Przeznaczone są także do pompowania innych nie agresywnych cieczy w stosunku do materiałów, z których wykonana jest pompa.

## ZASTOSOWANIE

- przemysł
- rolnictwo
- ogrodnictwo

## KONCEPCJA BUDOWY

### Pompa

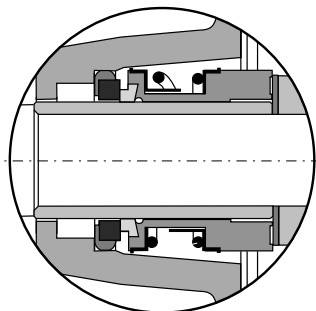
- wirowa jednostopniowa
- żeliwny korpus łżyskowy
- wolna końcówka wału przeznaczona do przenoszenia na pompę napędu.
- ssanie w osi poziomej, tłoczenie pionowo w górę
- uszczelnienie sznurowe lub mechaniczne
- przeciwkołnierze żeliwne
- kierunek obrotów w prawo
- obroty max. 3000min<sup>-1</sup>

## ZALETY

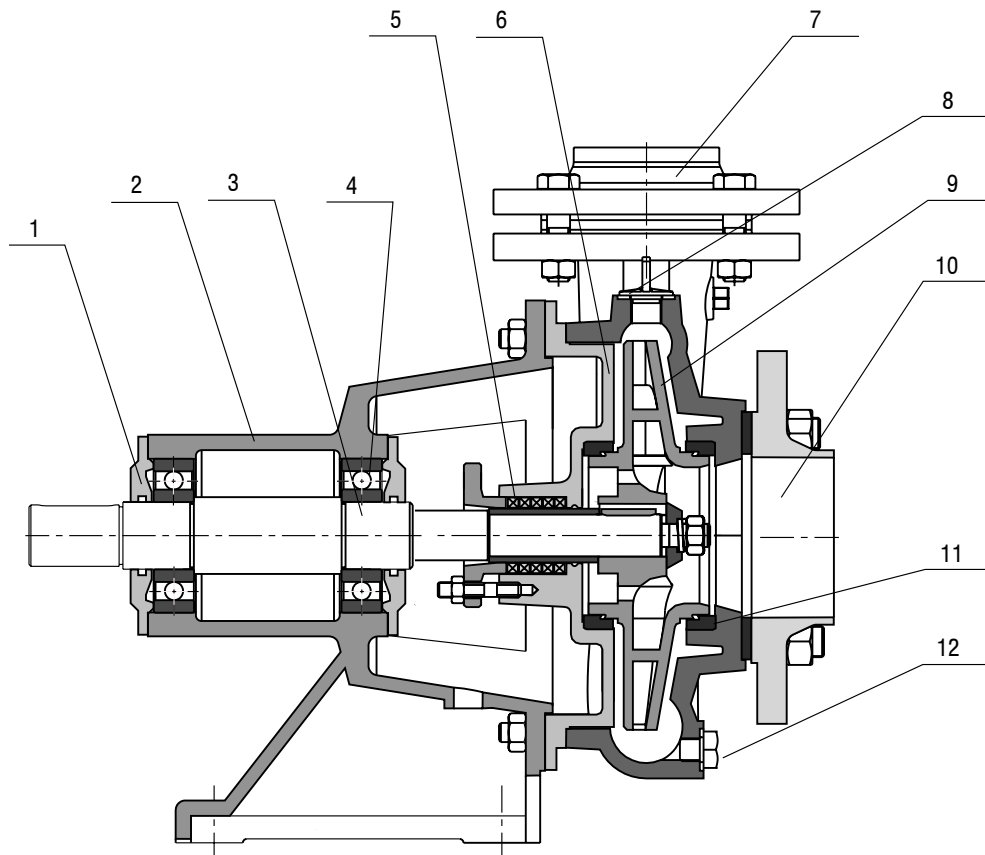
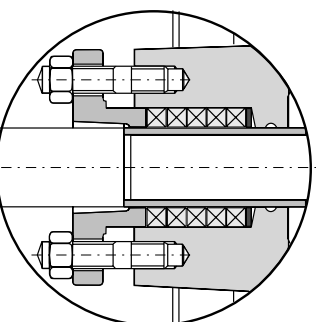
- możliwość podłączenia różnych napędów,
- łatwość instalacji i obsługi
- prosta sprawdzona budowa
- niewrażliwość na zanieczyszczenia wody dla wykonania z dławnicą sznurową i wirnikiem półotwartym

## BUDOWA

Dławnica mechaniczna typu DMc



Dławnica sznurowa typu DS



## KLUCZ OZNACZEŃ

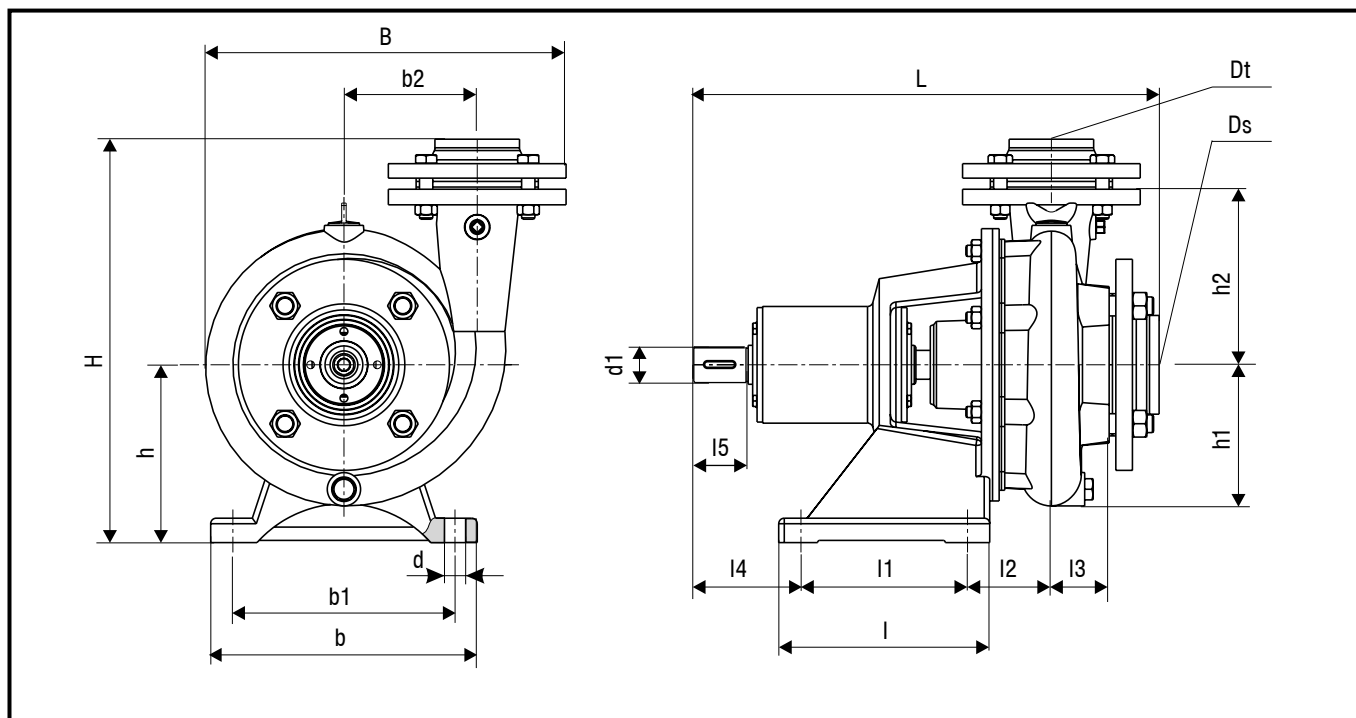
Lp.	Nazwa części	Materiał
1.	Pokrywa łożyskowa	Z1 200
2.	Korpus przystawki	Z1 200
3.	Wał	St5
4.	Łożysko	
5.	Dławnica	
6.	Pokrywa	Z1 200
7.	Przeciwnośnierz tłoczny	St3S
8.	Korek zalewowy	
9.	Wirnik	Z1 200
10.	Przeciwnośnierz ssący	St3S
11.	Pierścień labiryntu	
12.	Korek spustowy	

PJMP 65 / 200 PL3 DMc	
<b>Typszereg</b>	PJMP 65 / 200 PL3 DMc
<b>Średnica króćca tłoczno</b> 40-150 mm	65 / 200
<b>Średnica wirnika</b> 130-315 mm	PL3
<b>Typ przystawki</b>	DMc
<b>Typ dławnicy</b> DMc - mechaniczna DS - sznurowa	

## CHARAKTERYSTYKI POMP

Dostępne wykonania pomp PJMP umieszczono w tabeli na stronie 69, charakterystyki wymienionych pomp umieszczono w grupie POMP NIESTANDARDOWYCH na stronach 15-59.

## WYMIARY



Typ pompy	Typ przys-tawki	Wymiary [mm]																		Masa [kg]	
		L	I	I1	I2	I3	I4	I5	B	b	b1	b2	d	d1	H	h	h1	h2	Dt		Ds
PJMP 40/130-160	NP1	386	150	120	54	40	92	39	229	215	180	90	14	28	303	150	95	110	40	50	11
PJMP 50/130-160	NP1	397	150	120	65	40	92	39	270	215	180	95	14	28	333	150	105	125	50	65	18
PJMP 50/170-200	PŁ3	484	185	150	67	42	100	49	235	240	200	115	14	32	348	160	124	145	50	65	30
PJMP 65/130-160	NP1	420	150	120	69	55	92	39	306	215	180	100	14	28	333	150	113	140	65	80	29
PJMP 65/170-200	PŁ3	501	185	150	70	52	100	49	350	240	200	120	14	32	363	160	130	160	65	80	40
PJMP 65/215-250	PŁ3	658	185	150	77	55	171	80	408	240	200	140	14	38	423	160	158	180	65	80	62
PJMP 80/130-160	NP1	431	150	120	72	60	92	39	333	215	180	110	14	28	347	150	139	150	80	100	42
PJMP 80/170-200	PŁ3	499	185	150	83	60	107	49	400	240	200	130	14	32	382	160	142	175	80	100	53
PJMP 80/215-250	PŁ5	669	280	230	80	60	171	80	423	300	250	150	18	38	437	200	173	189	80	100	103
PJMP 80/270-315	PŁ6	688	300	250	103	70	210	82	570	320	270	180	18	45	525	250	194	220	80	100	212
PJMP 100/130-160	NP2	455	185	150	79	70	109	49	415	235	200	135	14	32	370	160	164	160	100	125	95
PJMP 100/170-200	PŁ4	481	205	165	90	65	114	49	420	240	200	140	14	32	390	160	170	180	100	125	105
PJMP 100/215-250	PŁ5	678	280	230	81	65	171	80	443	300	250	160	18	38	460	200	178	210	100	125	132
PJMP 100/270-315	PŁ6	693	300	250	105	72	209	82	538	320	270	188	18	45	547	250	201	240	100	125	218
PJMP 125/170-200	PŁ6	498	300	250	94	75	114	49	445	320	270	150	18	32	413	250	178	200	125	150	130
PJMP 125/215-250	PŁ5	707	280	230	106	80	171	80	570	300	250	170	18	38	473	200	185	220	125	150	160
PJMP 125/270-315	PŁ6	775	300	250	104	78	210	82	753	320	270	200	18	45	553	250	208	250	125	150	240
PJMP 150/215-250	PŁ6	741	300	250	112	90	171	80	690	320	270	190	18	38	563	250	225	240	150	200	250
PJMP 150/270-315	PŁ6	788	300	250	110	98	210	82	586	320	270	215	18	45	493	250	245	260	150	200	316

## ZMIANA PARAMETRÓW

Do wyznaczania parametrów pompy przy obrotach innych niż 1400 i 2900 min<sup>-1</sup> należy dokonać przeliczeń wg poniższych wzorów:

Wydajność

$$\frac{Q1}{Q2} \approx \frac{n1}{n2}$$

Wysokość podnoszenia

$$\frac{H1}{H2} \approx \frac{[n1]}{[n2]}$$

Zapotrzebowanie mocy

$$\frac{N1}{N2} \approx \frac{[n1]}{[n2]}$$

## ZAKRES DOSTAWY

Pompa kompletna z instrukcją obsługi i gwarancją, w wykonaniu PJMP 40/130-160, przeciwkołnierze w dostawie w pozostałych wykonaniach na życzenie.