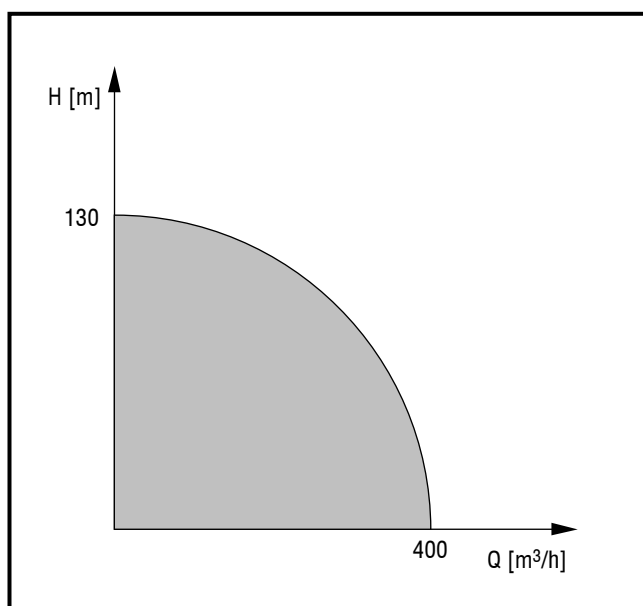




DANE TECHNICZNE

Wydajność	do 400 m ³ /h
Wysokość podnoszenia	do 130 m
Maksymalne ciśnienie robocze	1,6 MPa
Przyłącza	1,6 MPa
Zakres temperatury	do 150°C
Średnica króćca tłoczego	50-150 mm
Średnica króćca ssącego	65-200 mm



PRZEZNACZENIE

Pompy typu gPJM przeznaczone są do pompowania gorącej (do 150°C), czystej lub lekko zanieczyszczonej wody o współczynniku pH=6-8.

ZASTOSOWANIE

- obieg ciepłowniczy
- instalacje przemysłowe
- instalacje przesyłowe c.o.

KONCEPCJA BUDOWY

Pompa

- jednostopniowa monoblokowa wirowa
- wirnik montowany bezpośrednio na wałku silnika
- ssanie w osi poziomej, tłoczenie pionowo w górę
- uszczelnienie podwójne mechaniczne DMT
- chłodnica połączona z układem chłodzącym

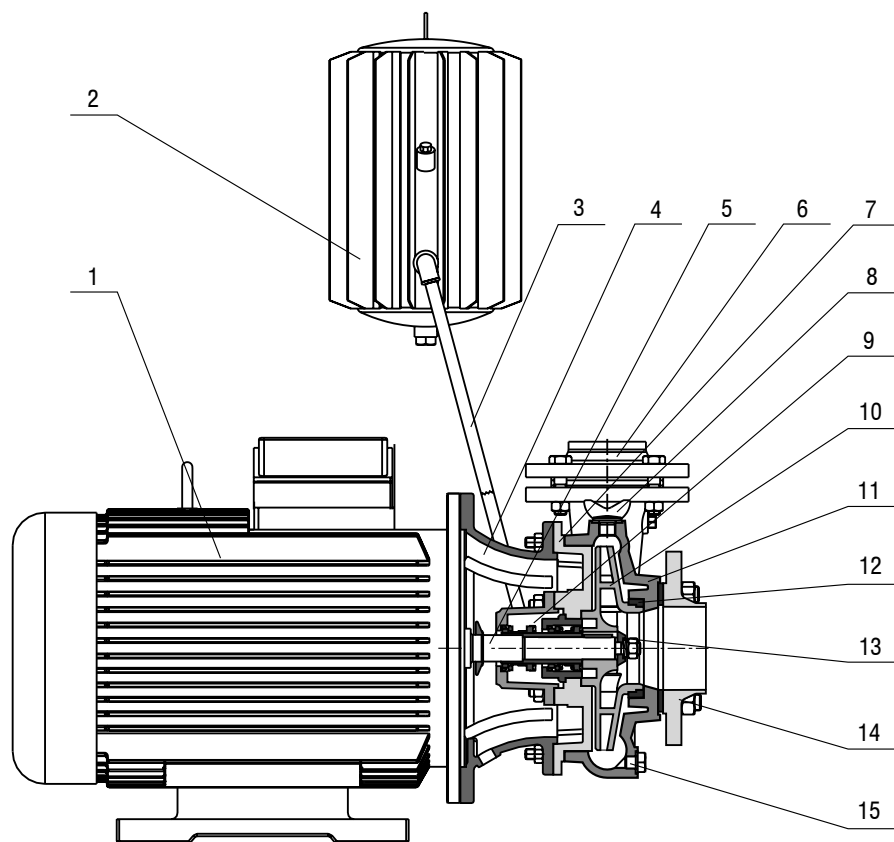
Silnik

- trójfazowy asynchroniczny z wirnikiem klatkowym
- kierunek obrotów w prawo
- z wydłużoną końcówką wałka
- wymagane pełne zabezpieczenie elektryczne

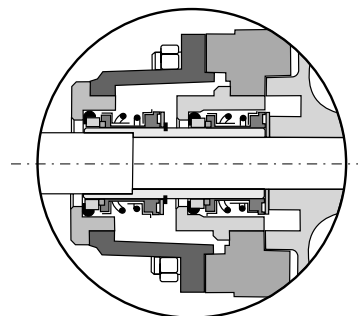
ZALETY

- wysoka niezawodność
- przystosowanie do pracy w środowisku gorącej wody
- łatwość instalacji i obsługi
- bezpieczeństwo pracy
- wykluczenie przestawienia osi pompa silnik
- dobra relacja cena/jakość

BUDOWA



Dławnica mechaniczna typu DMT



KLUCZ OZNACZEŃ

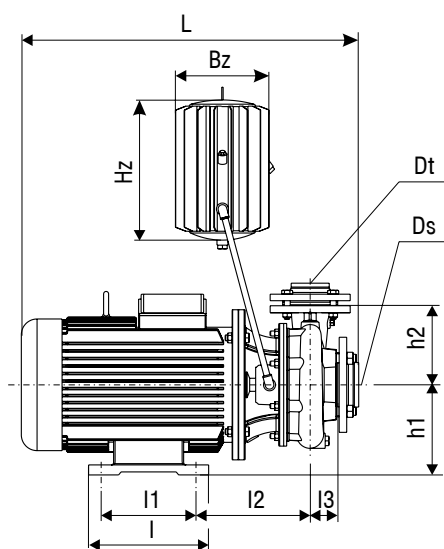
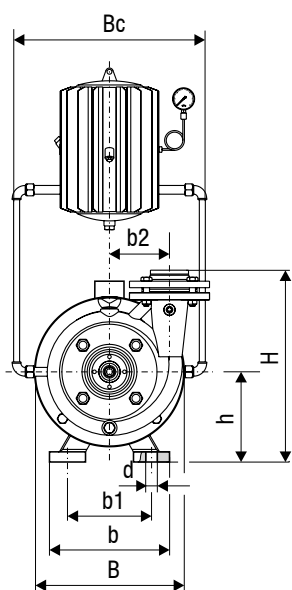
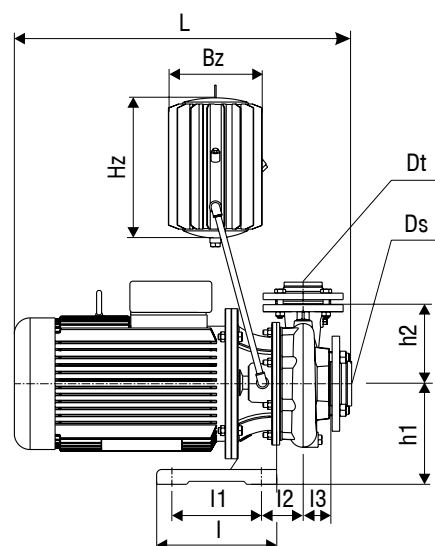
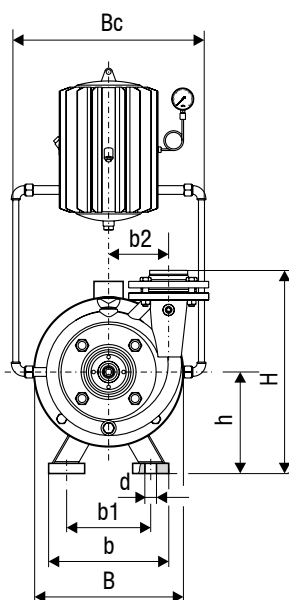
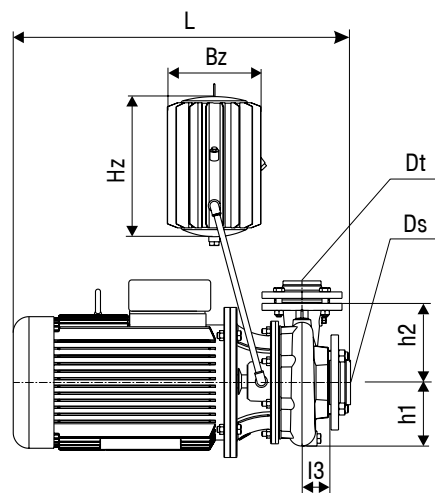
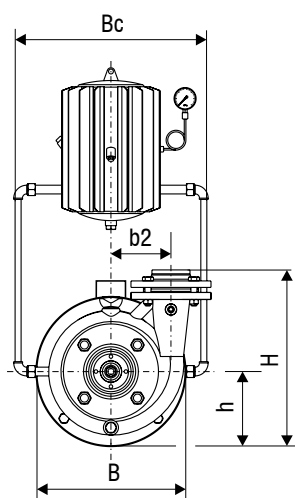
	gPJM	50	/	130	DMT	1,5 kW	2900 min ⁻¹
Typszereg							
Średnica tłoczenia 50-150 mm							
Średnica wirnika 130-315 mm							
Typ dławnicy DMT - mechaniczna							
Wielkość silnika 0,55-90,0 kW							
Obroty 1400 min ⁻¹ 2900 min ⁻¹							

Lp.	Nazwa części	Materiał
1.	Silnik	
2.	Chłodnica	
3.	Rurka instalacyjna	
4.	Łącznik	
5.	Wał	St5
6.	Przeciwkołnierź tłoczny	St3S
7.	Pokrywa	
8.	Korek zalewowy	
9.	Dławnica	ZI 200
10.	Wirnik	St3S
11.	Korpus pompy	
12.	Pierścień labiryntu	ZI 200
13.	Nakrętka	
14.	Przeciwkołnierź ssący	ZI 200
15.	Korek spustowy	

CHARAKTERYSTYKI POMP

Dostępne wykonania pomp gPJM umieszczono w tabeli na stronach 86-88, charakterystyki wymienionych pomp umieszczono w grupie POMP NIESTANDARDOWYCH na stronach 15-59.

WYMIARY



Typ pompy	Obroty [min ⁻¹]	Silnik [kW]	Wymiary [mm]																	Masa [kg]		
			L	I	I1	I2	I3	B	b	b1	b2	Bc	H	h	h1	h2	Ds	Dt	d		Hz	Bz
gPJM 50/180	1400	0,55	444	-	-	-	50	318	-	-	115	310	333	-	136	145	65	50	-	415	240	45
gPJM 50/200	1400	0,55	444	-	-	-	50	318	-	-	115	310	333	-	136	145	65	50	-	415	240	46
gPJM 50/200	1400	0,75	466	-	-	-	50	318	-	-	115	310	333	-	136	145	65	50	-	415	240	48
gPJM 65/130	1400	0,55	438	-	-	-	55	300	-	-	100	310	317	-	122	140	80	65	-	415	240	48
gPJM 65/140	1400	0,55	438	-	-	-	55	300	-	-	100	310	317	-	122	140	80	65	-	415	240	49
gPJM 65/150	1400	0,55	461	-	-	-	55	300	-	-	100	310	317	-	122	140	80	65	-	415	240	49
gPJM 65/160	1400	0,55	461	-	-	-	55	300	-	-	100	310	317	-	122	140	80	65	-	415	240	50
gPJM 65/160	1400	0,75	582	-	-	-	55	300	-	-	100	310	317	-	122	140	80	65	-	415	240	52
gPJM 65/170	1400	0,75	582	-	-	-	52	338	-	-	120	310	345	-	139	160	80	65	-	415	240	59
gPJM 65/180	1400	0,75	582	-	-	-	52	338	-	-	120	310	345	-	139	160	80	65	-	415	240	60
gPJM 65/180	1400	1,1	491	-	-	-	52	338	-	-	120	310	345	-	139	160	80	65	-	415	240	60
gPJM 65/190	1400	1,1	491	-	-	-	52	338	-	-	120	310	345	-	139	160	80	65	-	415	240	61
gPJM 65/200	1400	1,1	491	-	-	-	52	338	-	-	120	310	345	-	139	160	80	65	-	415	240	62
gPJM 65/200	1400	1,5	521	-	-	-	52	338	-	-	120	310	345	-	139	160	80	65	-	415	240	64
gPJM 65/215	1400	2,2	552	-	-	-	55	386	-	-	140	310	393	-	158	180	80	65	-	415	240	107
gPJM 65/230	1400	2,2	552	-	-	-	55	386	-	-	140	310	393	-	158	180	80	65	-	415	240	109
gPJM 65/250	1400	2,2	552	-	-	-	55	386	-	-	140	310	393	-	158	180	80	65	-	415	240	112
gPJM 65/250	1400	3,0	582	-	-	-	55	386	-	-	140	310	393	-	158	180	80	65	-	415	240	116
gPJM 80/130	1400	0,55	451	-	-	-	60	323	-	-	110	310	332	-	148	150	100	80	-	415	240	55
gPJM 80/140	1400	0,75	473	-	-	-	60	323	-	-	110	310	332	-	148	150	100	80	-	415	240	58
gPJM 80/150	1400	1,1	503	-	-	-	60	338	-	-	110	310	332	-	148	150	100	80	-	415	240	62
gPJM 80/160	1400	1,1	503	-	-	-	60	338	-	-	110	310	332	-	148	150	100	80	-	415	240	64
gPJM 80/170	1400	1,5	536	-	-	-	60	370	-	-	130	310	374	-	148	150	100	80	-	415	240	83
gPJM 80/180	1400	1,5	536	-	-	-	60	370	-	-	130	310	374	-	144	175	100	80	-	415	240	85
gPJM 80/190	1400	1,5	536	-	-	-	60	370	-	-	130	310	374	-	144	175	100	80	-	415	240	89
gPJM 80/200	1400	1,5	536	-	-	-	60	370	-	-	130	310	374	-	144	175	100	80	-	415	240	89
gPJM 80/200	1400	2,2	536	-	-	-	60	370	-	-	130	310	374	-	144	175	100	80	-	415	240	93
gPJM 80/215	1400	3,0	590	-	-	-	60	417	-	-	150	310	411	-	172	190	100	80	-	415	240	123
gPJM 80/230	1400	3,0	590	-	-	-	60	417	-	-	150	310	411	-	172	190	100	80	-	415	240	121
gPJM 80/250	1400	3,0	590	-	-	-	60	417	-	-	150	310	411	-	172	190	100	80	-	415	240	124
gPJM 80/250	1400	4,0	616	-	-	-	60	417	-	-	150	310	411	-	172	190	100	80	-	415	240	145
gPJM 80/270	1400	5,5	668	180	140	264	70	474	286	216	182	310	407	132	195	220	100	80	12	415	240	182
gPJM 80/290	1400	5,5	668	180	140	264	70	474	286	216	182	310	407	132	195	220	100	80	12	415	240	185
gPJM 80/290	1400	7,5	706	218	178	264	70	474	286	216	182	310	407	132	195	220	100	80	12	415	240	193
gPJM 80/315	1400	7,5	706	218	178	264	70	474	286	216	182	310	407	132	195	220	100	80	12	415	240	197
gPJM 100/140	1400	1,1	543	-	-	-	70	397	-	-	135	310	378	-	173	160	125	100	-	415	240	70
gPJM 100/150	1400	1,5	573	-	-	-	70	397	-	-	135	310	378	-	173	160	125	100	-	415	240	74
gPJM 100/160	1400	1,5	573	-	-	-	70	397	-	-	135	310	378	-	173	160	125	100	-	415	240	75
gPJM 100/160	1400	2,2	599	-	-	-	70	397	-	-	135	310	378	-	173	160	125	100	-	415	240	89
gPJM 100/170	1400	2,2	610	-	-	-	65	412	-	-	140	310	407	-	172	180	125	100	-	415	240	93
gPJM 100/170	1400	3,0	631	-	-	-	65	412	-	-	140	310	407	-	172	180	125	100	-	415	240	104
gPJM 100/180	1400	3,0	631	-	-	-	65	412	-	-	140	310	407	-	172	180	125	100	-	415	240	103
gPJM 100/190	1400	3,0	631	-	-	-	65	412	-	-	140	310	407	-	172	180	125	100	-	415	240	104
gPJM 100/200	1400	3,0	631	-	-	-	65	412	-	-	140	310	407	-	172	180	125	100	-	415	240	108
gPJM 100/200	1400	4,0	657	-	-	-	65	412	-	-	140	310	407	-	172	180	125	100	-	415	240	128
gPJM 100/210	1400	4,0	803	-	-	-	65	427	-	-	160	310	436	-	180	210	125	100	-	415	240	148
gPJM 100/230	1400	4,0	803	-	-	-	65	437	-	-	160	310	436	-	180	210	125	100	-	415	240	154
gPJM 100/230	1400	5,5	625	180	140	256	65	437	286	216	160	310	399	132	180	210	125	100	12	415	240	153
gPJM 100/250	1400	5,5	625	180	140	256	65	437	286	216	160	310	399	132	180	210	125	100	12	415	240	170
gPJM 100/270	1400	7,5	710	248	248	267	72	500	286	246	190	310	429	132	202	240	125	100	12	415	240	209
gPJM 100/290	1400	7,5	710	248	248	267	72	500	286	246	190	310	429	132	202	240	125	100	12	415	240	214
gPJM 100/315	1400	11,0	795	256	256	306	72	500	306	254	190	310	457	160	202	240	125	100	15	535	280	266
gPJM 125/170	1400	3,0	635	-	-	-	75	450	-	-	150	310	360	-	178	200	150	125	-	415	240	117
gPJM 125/180	1400	3,0	635	-	-	-	75	450	-	-	150	310	360	-	178	200	150	125	-	415	240	121
gPJM 125/190	1400	4,0	661	-	-	-	75	450	-	-	150	310	372	-	178	200	150	125	-	415	240	132
gPJM 125/200	1400	4,0	661	-	-	-	75	450	-	-	150	310	372	-	178	200	150	125	-	415	240	133
gPJM 125/215	1400	5,5	678	180	140	250	69	480	286	216	170	310	412	132	185	220	150	125	12	415	240	164
gPJM 125/215	1400	7,5	716	218	178	250	69	480	286	216	170	310	412	132	185	220	150	125	12	415	240	174
gPJM 125/230	1400	7,5	716	218	178	250	69	480	286	216	170	310	412	132	185	220	150	125	12	415	240	177
gPJM 125/250	1400	7,5	716	218	178	250	69	480	286	216	170	310	412	132	185	220	150	125	12	415	240	170
gPJM 125/270	1400	11,0	830	256	210	302	78	539	300	254	200	310	470	160	208	250	150	125	15	535	280	274
gPJM 125/270	1400	15,0	872	300	254	302	78	539	300	254	200	310	470	160	208	250	150	125	15	535	280	287
gPJM 125/290	1400	15,0	872	300	254	302	78	539	300	254	200	310	470	160	208	250	150	125	15	535	280	293
gPJM 125/310	1400	15,0	872	300	254	302	78	539	300	254	200	310	470	160	208	250	150	125	15	535	280	298
gPJM 150/215	1400	7,5	743	218	178	277	90	542	286	216	190	310	557	132	237	240	200	150	15	535	240	226
gPJM 150/215	1400	11,0	840	256	210	316	90	542	300	254	190	310	557	160	237	240	200	150	15	415	280	260
gPJM 150/230	1400	11,0	840	256	210	316	90	542	300	254	190	310	557	160	237</							

Typ pompy	Obroty [min ⁻¹]	Siłnik [KW]	Wymiary [mm]																		Masa [kg]	
			L	I	I1	I2	I3	B	b	b1	b2	Bc	H	h	h1	h2	Ds	Dt	d	H _z		B _z
gPJM 150/250	1400	11,0	840	256	210	316	90	542	300	254	190	310	557	160	237	240	200	150	15	535	280	270
gPJM 150/250	1400	15,0	883	300	254	316	90	542	300	254	190	310	557	160	237	240	200	150	15	535	280	275
gPJM 150/270	1400	15,0	883	300	254	316	78	586	300	254	215	310	587	160	247	260	200	150	18	535	280	279
gPJM 150/290	1400	15,0	879	300	254	313	78	586	300	254	215	310	587	160	247	260	200	150	15	535	280	310
gPJM 150/290	1400	18,5	905	320	279	326	78	586	350	279	215	310	587	180	247	260	200	150	15	535	280	330
gPJM 150/315	1400	18,5	905	320	279	326	78	586	350	279	215	310	587	180	247	260	200	150	15	535	280	335
gPJM 150/315	1400	22,0	943	320	279	326	78	586	350	279	215	310	587	180	247	260	200	150	15	535	280	345
gPJM 50/130	2900	1,5	470	165	130	67	50	283	215	180	95	310	355	160	116	140	65	50	10	415	240	53
gPJM 50/140	2900	2,2	495	165	130	67	50	283	215	180	95	310	355	160	116	140	65	50	10	415	240	58
gPJM 50/150	2900	2,2	495	165	130	67	50	283	215	180	95	310	355	160	116	140	65	50	10	415	240	59
gPJM 50/160	2900	2,2	495	165	130	67	50	283	215	180	95	310	355	160	116	140	65	50	10	415	240	60
gPJM 50/160	2900	3,0	552	185	150	67	50	300	235	200	95	310	360	160	116	140	65	50	15	415	240	73
gPJM 50/170	2900	3,0	552	185	150	68	50	322	235	200	1150	310	360	160	116	140	65	50	15	415	240	77
gPJM 50/180	2900	3,0	552	185	150	68	50	322	235	200	1150	310	360	160	116	140	65	50	15	415	240	78
gPJM 50/180	2900	4,0	578	185	150	68	50	322	235	200	1150	310	360	160	116	140	65	50	15	415	240	100
gPJM 50/190	2900	4,0	578	185	150	68	50	322	235	200	1150	310	360	160	116	140	65	50	15	415	240	101
gPJM 50/200	2900	5,5	590	180	140	226	50	345	280	216	115	310	332	132	136	145	65	50	15	415	240	112
gPJM 65/130	2900	2,2	500	165	130	71	55	300	215	180	100	310	355	160	122	140	80	65	10	415	240	64
gPJM 65/130	2900	3,0	557	185	150	71	55	315	235	200	100	310	355	160	122	140	80	65	12	415	240	78
gPJM 65/140	2900	3,0	557	185	150	71	55	315	235	200	100	310	355	160	122	140	80	65	12	415	240	79
gPJM 65/140	2900	4,0	438	185	150	71	55	315	235	200	100	310	255	160	122	140	80	65	12	415	240	100
gPJM 65/150	2900	4,0	582	185	150	71	55	315	235	200	100	310	255	160	122	140	80	65	12	415	240	101
gPJM 65/160	2900	4,0	582	185	150	71	55	315	235	200	100	310	255	160	122	140	80	65	12	415	240	102
gPJM 65/160	2900	5,5	615	180	140	230	55	340	286	216	100	310	327	132	122	140	80	65	12	415	240	107
gPJM 65/170	2900	5,5	615	180	140	229	52	360	286	216	120	310	347	132	139	160	80	65	12	415	240	113
gPJM 65/180	2900	5,5	615	180	140	229	52	360	286	216	120	310	347	132	139	160	80	65	12	415	240	116
gPJM 65/180	2900	7,5	653	180	140	229	52	360	286	216	120	310	347	132	139	160	80	65	12	415	240	123
gPJM 65/190	2900	7,5	653	180	140	229	52	360	286	216	120	310	347	132	139	160	80	65	12	415	240	125
gPJM 65/200	2900	7,5	653	180	140	229	52	360	286	216	120	310	347	132	139	160	80	65	12	415	240	127
gPJM 65/200	2900	11,0	749	256	210	270	52	385	300	254	120	310	345	160	139	160	80	65	15	415	240	173
gPJM 65/215	2900	11,0	744	256	210	270	52	405	300	254	140	310	395	160	139	160	80	65	15	415	240	208
gPJM 65/215	2900	15,0	780	256	210	270	55	405	300	254	140	310	395	160	158	180	80	65	15	415	240	212
gPJM 65/230	2900	15,0	780	256	210	270	55	405	300	254	140	310	395	160	158	180	80	65	15	415	240	216
gPJM 65/250	2900	15,0	780	256	210	270	55	405	300	254	140	310	395	160	158	180	80	65	15	415	240	219
gPJM 65/250	2900	18,5	806	300	254	270	55	405	300	254	140	310	395	160	158	180	80	65	15	415	240	228
gPJM 80/130	2900	4,0	495	185	150	74	60	338	215	200	110	310	365	160	148	150	100	80	12	415	240	107
gPJM 80/140	2900	5,5	627	180	144	233	60	360	286	216	110	310	347	132	148	150	100	80	12	415	240	112
gPJM 80/150	2900	5,5	627	180	144	233	60	360	286	216	110	310	347	132	148	150	100	80	12	415	240	114
gPJM 80/150	2900	7,5	665	180	144	233	60	360	286	216	110	310	347	132	148	150	100	80	12	415	240	123
gPJM 80/160	2900	7,5	665	180	144	233	60	360	286	216	110	310	347	132	148	150	100	80	12	415	240	128
gPJM 80/160	2900	11,0	751	256	210	262	60	385	300	254	110	310	365	160	148	150	100	80	15	415	240	174
gPJM 80/170	2900	11,0	750	256	210	271	60	405	300	254	130	310	390	160	144	175	100	80	15	415	240	192
gPJM 80/180	2900	11,0	750	256	210	271	60	405	300	254	130	310	390	160	144	175	100	80	15	415	240	195
gPJM 80/190	2900	11,0	750	256	210	271	60	405	300	254	130	310	390	160	144	175	100	80	15	415	240	198
gPJM 80/190	2900	15,0	750	256	210	271	60	405	300	254	130	310	390	160	144	175	100	80	15	415	240	202
gPJM 80/200	2900	15,0	750	256	210	271	60	405	300	254	130	310	390	160	144	175	100	80	15	415	240	205
gPJM 80/215	2900	18,5	790	300	254	273	60	425	300	254	150	310	390	160	172	190	100	80	15	415	240	233
gPJM 80/230	2900	18,5	790	300	254	273	60	425	300	254	150	310	428	180	172	190	100	80	15	415	240	235
gPJM 80/230	2900	22,0	860	330	241	286	60	425	330	279	150	310	428	180	172	190	100	80	15	415	240	265
gPJM 80/250	2900	30,0	945	380	305	318	60	570	400	318	150	350	445	200	172	190	100	80	19	535	280	350
gPJM 80/270	2900	30,0	965	380	305	328	70	570	400	318	182	350	475	200	195	220	100	80	19	535	280	385
gPJM 80/270	2900	37,0	965	380	305	328	70	570	400	318	182	350	475	200	195	220	100	80	19	535	280	408
gPJM 80/290	2900	30,0	965	380	305	328	70	570	400	318	182	350	475	200	195	220	100	80	19	535	280	388
gPJM 80/290	2900	37,0	965	380	305	328	70	570	400	318	182	350	475	200	195	220	100	80	19	535	280	414
gPJM 80/290	2900	45,0	1015	380	311	344	70	615	445	356	182	350	500	225	195	220	100	80	19	535	280	460
gPJM 80/315	2900	45,0	1015	380	311	349	70	615	445	356	182	350	500	225	195	220	100	80	19	535	280	471
gPJM 80/315	2900	55,0	1103	420	349	373	70	705	495	406	182	350	535	250	195	220	100	80	24	535	280	555
gPJM 100/140	2900	7,5	705	180	140	238	70	397	286	216	135	310	347	132	173	160	125	100	12	415	240	155
gPJM 100/150	2900	11,0	791	256	210	277	70	420	300	254	135	310	375	160	173	160	125	100	15	415	240	180
gPJM 100/160	2900	11,0	791	256	210	277	70	420	300	254	135	310	375	160	173	160	125	100	15	415	240	184
gPJM 100/170	2900	15,0	785	256	210	264	65	425	300	254	140	310	395	130	173	160	125	100	15	415	240	203
gPJM 100/180	2900	15,0	785	256	210	264	65	425	300	254	140	310	395	130	172	180	125	100	15	415	240	

Typ pompy	Obroty [min ⁻¹]	Silnik [kW]	Wymiary [mm]																	Masa [kg]		
			L	I	I1	I2	I3	B	b	b1	b2	Bc	H	h	h1	h2	Ds	Dt	d		H _z	B _z
gPJM 100/215	2900	30,0	932	380	305	320	65	570	400	318	160	350	465	200	180	210	125	100	19	535	280	368
gPJM 100/230	2900	30,0	932	380	305	320	65	570	400	318	160	350	465	200	180	210	125	100	19	535	280	372
gPJM 100/230	2900	37,0	932	380	305	320	65	570	400	318	160	350	465	200	180	210	125	100	19	535	280	400
gPJM 100/250	2900	37,0	932	380	305	320	65	570	400	318	160	350	465	200	180	210	125	100	19	535	280	405
gPJM 100/250	2900	45,0	982	380	311	320	65	495	445	356	160	350	480	225	180	210	125	100	19	535	280	457
gPJM 100/270	2900	45,0	1018	380	311	345	72	525	445	356	190	350	520	225	202	240	125	100	19	535	280	463
gPJM 100/290	2900	45,0	1018	380	311	345	72	525	445	356	190	350	520	225	202	240	125	100	19	535	280	474
gPJM 100/290	2900	55,0	1108	380	349	349	72	705	495	406	190	350	545	250	202	240	125	100	24	535	280	555
gPJM 100/315	2900	55,0	1108	480	349	349	72	705	495	406	190	350	545	250	202	240	125	100	24	535	280	560
gPJM 100/315	2900	75,0	1190	470	368	396	72	740	560	457	190	350	575	280	202	240	125	100	24	535	280	730
gPJM 125/170	2900	18,5	843	300	251	278	75	460	300	254	150	310	435	160	178	200	150	125	15	415	240	126
gPJM 125/170	2900	22,0	869	330	241	291	75	460	330	279	150	310	455	180	178	200	150	125	15	415	240	164
gPJM 125/180	2900	22,0	869	330	241	291	75	460	400	279	150	310	455	180	178	200	150	125	15	415	240	170
gPJM 125/180	2900	30,0	982	388	305	323	75	485	400	318	150	350	475	200	178	200	150	125	19	535	280	343
gPJM 125/190	2900	30,0	982	388	305	323	75	485	400	318	150	350	475	200	178	200	150	125	19	535	280	346
gPJM 125/200	2900	30,0	982	388	305	323	75	485	400	318	150	350	475	200	178	200	150	125	19	535	280	350
gPJM 125/200	2900	37,0	982	388	305	323	75	485	400	318	150	350	475	200	178	200	150	125	19	535	280	376
gPJM 125/215	2900	37,0	985	388	305	324	69	505	400	318	170	350	500	200	185	220	150	125	19	535	280	400
gPJM 125/215	2900	45,0	1035	385	311	340	69	530	445	356	170	350	525	225	185	220	150	125	19	535	280	448
gPJM 125/230	2900	45,0	1035	385	311	340	69	530	445	356	170	350	525	225	185	220	150	125	19	535	280	455
gPJM 125/250	2900	55,0	1133	420	349	358	69	705	495	406	170	350	530	250	185	220	150	125	24	535	280	500
gPJM 125/270	2900	75,0	1223	470	368	399	78	570	560	457	200	350	610	280	208	250	150	125	24	535	280	690
gPJM 125/290	2900	75,0	1223	470	368	399	78	570	560	457	200	350	610	280	208	250	150	125	24	535	280	715
gPJM 125/290	2900	90,0	1247	520	419	399	78	570	560	457	200	350	610	280	208	250	150	125	24	535	280	740
gPJM 125/315	2900	90,0	1247	520	419	399	78	570	560	457	200	350	610	280	208	250	150	125	24	535	280	745
gPJM 150/215	2900	55,0	1160	420	349	385	90	705	495	406	190	350	510	250	237	240	200	150	24	535	280	560
gPJM 150/230	2900	75,0	1244	470	368	407	90	740	560	457	190	350	680	280	237	240	200	150	24	535	280	730
gPJM 150/250	2900	90,0	1295	520	419	407	90	740	560	457	190	350	680	280	237	240	200	150	24	535	280	765

ZAKRES DOSTAWY

Pompa kompletna z instrukcją obsługi i gwarancją, przeciwkońnerze standardowo w zakresie dostawy.