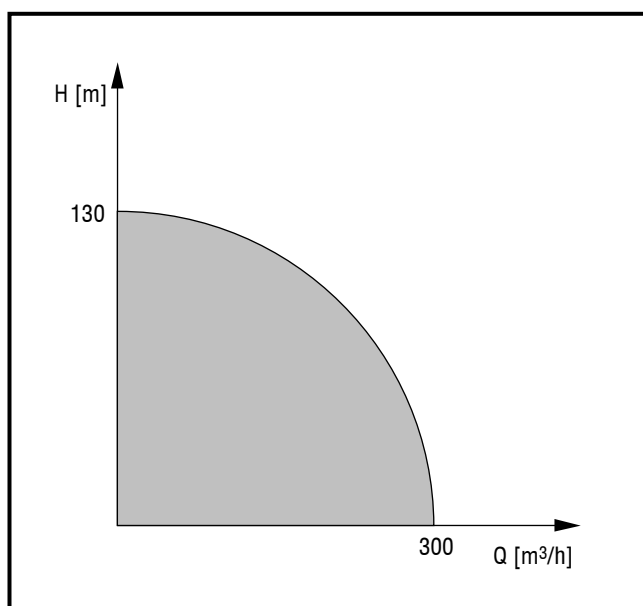




## DANE TECHNICZNE

Wydajność	do 300 m <sup>3</sup> /h
Wysokość podnoszenia	do 130 m
Maksymalne ciśnienie robocze	1,6 MPa
Przyłącza	1,6 MPa
Zakres temperatury	od -15 do 120°C
Średnica króćca tłoczego	50-125 mm
Średnica króćca ssącego	65-150 mm



## PRZEZNACZENIE

Pompy pPJM przeznaczone są do pompowania etyliny, oleju napędowego i innych przetworów ropy naftowej.

Pompy sPJM przeznaczone są do pompowania spirytusu. Pompy (p,s,)PJM przeznaczone są do pracy w strefie 1 lub 2 zagrożenia wybuchem gazu.

## ZASTOSOWANIE

- przemysł rafineryjny
- petrochemie
- zakłady spirytusowe
- stacje paliw

## KONCEPCJA BUDOWY

### Pompa

- wirowa jednostopniowa
- wirnik montowany bezpośrednio na wałku silnika
- ssanie w osi poziomej, tłoczenie pionowo w górę
- uszczelnienie podwójne mechaniczne DMT
- z układem smarującym

### Silnik

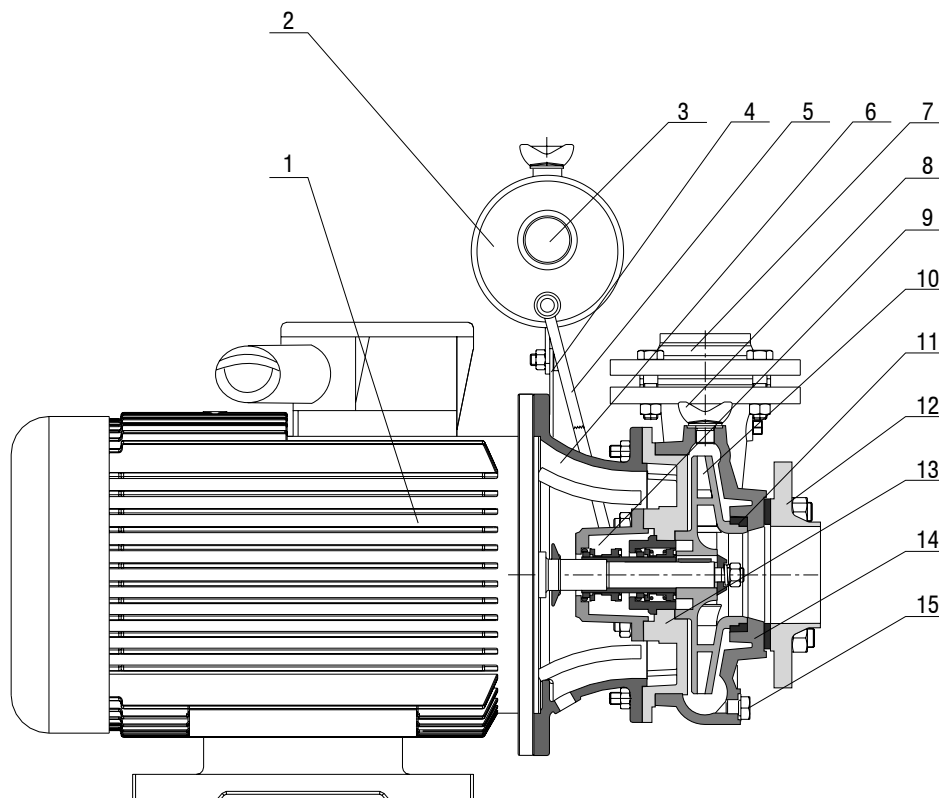
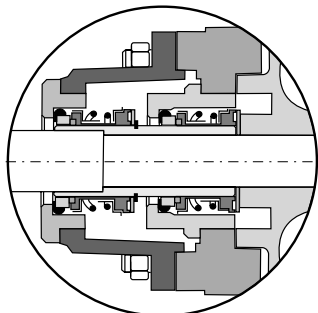
- trójfazowy asynchroniczny z wirnikiem klatkowym
- przeciwwybuchowy budowy wzmocnionej
- kierunek obrotów w prawo
- z wydłużoną końcówką wałka
- wymagane pełne zabezpieczenie elektryczne

## ZALETY

- odporność na suchobieg przy zalanym układzie smarowania
- wysoka niezawodność
- przystosowanie do pracy w środowisku przetworów ropy naftowej i spirytusu
- łatwość instalacji i obsługi
- bezpieczeństwo pracy
- wykluczenie przestawienia osi pompa silnik
- dobra relacja cena/jakość

## BUDOWA

Dławnica mechaniczna typu DMT



## KLUCZ OZNACZEŃ

(p,s)PJM 80 / 160 DMT 7,5 kW 2900min<sup>-1</sup>

### Typoszereg

p - paliwo  
s - spirytus

### Średnica tłoczenia

50-125 mm

### Średnica wirnika

130-315 mm

### Typ dławnicy

DMT - mechaniczna do spirytusu  
DMTA - mechaniczna do paliwa

### Wielkość silnika

1,1-90,0 kW

### Obroty

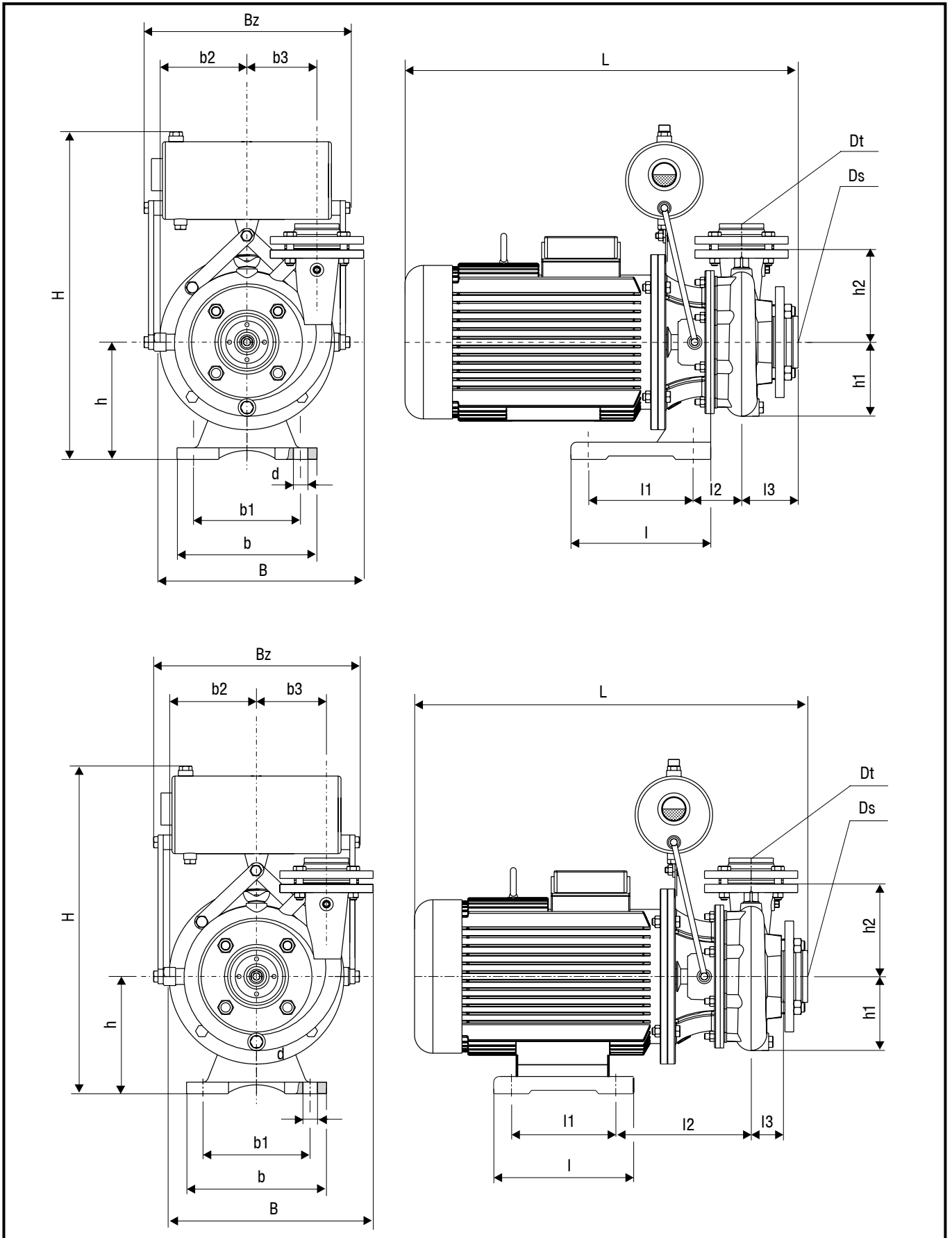
1400min<sup>-1</sup>  
2900min<sup>-1</sup>

Lp.	Nazwa części	Materiał
1.	Silnik	
2.	Zbiornik smarujący	
3.	Szkoło wzierne	
4.	Wspornik	
5.	Rurka układu smarującego	
6.	Łącznik	
7.	Przeciwołnierz tłoczny	
8.	Korek zalewowy	
9.	Dławnica	
10.	Wirnik	400-15
11.	Pierścień labiryntu	
12.	Przeciwołnierz ssący	
13.	Pokrywa	400-15
14.	Korpus pompy	400-15
15.	Korek spustowy	

## CHARAKTERYSTYKI POMP

Dostępne wykonania pomp (p,s)PJM umieszczono w tabeli na stronach 98-99, charakterystyki wymienionych pomp umieszczono w grupie POMP NIESTANDARDOWYCH na stronach 15-59.

## WYMIARY



Typ pompy	Obroty [min <sup>-1</sup> ]	Silnik [kW]	Wymiary [mm]																	Masa [kg]	
			L	I	I1	I2	I3	B	b	b1	b2	b3	Bz	H	h	h1	h2	D1	D2		d
(p.s)PJM 65/180	1400	1,1	491	153	125	186	52	338	170	140	128	120	380	300	90	139	160	80	65	10	60
(p.s)PJM 65/190	1400	1,1	491	153	125	186	52	338	170	140	128	120	380	300	90	139	160	80	65	10	61
(p.s)PJM 65/200	1400	1,1	491	153	125	186	52	338	170	140	128	120	380	300	90	139	160	80	65	10	62
(p.s)PJM 65/200	1400	1,5	521	153	125	186	52	338	170	140	128	120	380	300	90	139	160	80	65	10	64
(p.s)PJM 65/215	1400	2,2	552	176	140	215	55	386	194	160	156	140	380	330	100	158	180	80	65	12	107
(p.s)PJM 65/230	1400	2,2	552	176	140	215	55	386	194	160	156	140	380	330	100	158	180	80	65	12	109
(p.s)PJM 65/250	1400	2,2	552	176	140	215	55	386	194	160	156	140	380	330	100	158	180	80	65	12	112
(p.s)PJM 65/250	1400	3	582	176	140	215	55	386	194	160	156	140	380	330	100	158	180	80	65	12	116
(p.s)PJM 80/150	1400	1,1	503	153	125	190	60	338	170	140	128	110	380	295	90	148	150	100	80	10	62
(p.s)PJM 80/160	1400	1,1	503	153	125	190	60	338	170	140	128	110	380	295	90	148	150	100	80	10	64
(p.s)PJM 80/170	1400	1,5	536	153	125	189	60	370	170	140	140	130	380	320	90	148	150	100	80	10	83
(p.s)PJM 80/180	1400	1,5	536	153	125	189	60	370	170	140	140	130	380	320	90	144	175	100	80	10	85
(p.s)PJM 80/190	1400	1,5	536	153	125	189	60	370	170	140	140	130	380	320	90	144	175	100	80	10	87
(p.s)PJM 80/200	1400	2,2	536	176	140	216	60	370	194	160	140	150	380	330	100	172	190	100	80	12	93
(p.s)PJM 80/215	1400	3	590	176	140	218	60	417	194	160	167	150	380	345	100	172	190	100	80	12	121
(p.s)PJM 80/230	1400	3	590	176	140	218	60	417	194	160	167	150	380	345	100	172	190	100	80	12	123
(p.s)PJM 80/250	1400	3	590	176	140	218	60	417	194	160	167	150	380	345	100	172	190	100	80	12	124
(p.s)PJM 80/250	1400	4	616	180	140	225	60	417	250	190	167	150	380	357	112	172	190	100	80	12	145
(p.s)PJM 80/270	1400	5,5	668	180	140	264	70	474	286	216	192	182	380	407	132	195	220	100	80	12	182
(p.s)PJM 80/290	1400	5,5	668	180	140	264	70	474	286	216	192	182	380	407	132	195	220	100	80	12	185
(p.s)PJM 80/290	1400	7,5	706	218	178	264	70	474	286	216	192	182	380	407	132	195	220	100	80	12	193
(p.s)PJM 80/315	1400	7,5	706	218	178	264	70	474	286	216	192	182	380	407	132	195	220	100	80	12	197
(p.s)PJM 100/140	1400	1,1	543	153	125	195	70	397	170	140	152	135	380	307	90	173	160	125	100	10	70
(p.s)PJM 100/150	1400	1,5	573	153	125	195	70	397	170	140	152	135	380	307	90	173	160	125	100	10	74
(p.s)PJM 100/160	1400	1,5	573	153	125	195	70	397	170	140	152	135	380	307	90	173	160	125	100	10	75
(p.s)PJM 100/160	1400	2,2	599	176	140	222	70	397	194	160	152	135	380	317	100	173	160	125	100	12	87
(p.s)PJM 100/170	1400	2,2	610	176	140	221	65	412	194	160	162	140	380	337	100	172	180	125	100	12	93
(p.s)PJM 100/170	1400	3	631	176	140	221	65	412	194	160	162	140	380	337	100	172	180	125	100	12	103
(p.s)PJM 100/180	1400	3	631	176	140	221	65	412	194	160	162	140	380	337	100	172	180	125	100	12	104
(p.s)PJM 100/190	1400	3	631	176	140	221	65	412	194	160	162	140	380	337	100	172	180	125	100	12	105
(p.s)PJM 100/200	1400	3	631	176	140	221	65	412	194	160	162	140	380	337	100	172	180	125	100	12	108
(p.s)PJM 100/200	1400	4	657	180	140	221	65	412	250	190	162	140	380	369	112	172	180	125	100	12	128
(p.s)PJM 100/215	1400	4	803	180	140	220	65	437	250	190	167	160	380	379	112	180	210	125	100	12	148
(p.s)PJM 100/230	1400	4	803	180	140	220	65	437	250	190	167	160	380	379	112	180	210	125	100	12	153
(p.s)PJM 100/230	1400	5,5	625	180	140	256	65	437	286	216	167	100	380	399	132	180	210	125	100	12	154
(p.s)PJM 100/250	1400	5,5	625	180	140	256	65	437	286	216	167	160	380	399	132	180	210	125	100	12	159
(p.s)PJM 100/270	1400	7,5	710	218	178	267	72	500	286	216	200	190	380	429	132	202	240	125	100	12	200
(p.s)PJM 100/290	1400	7,5	710	218	178	267	72	500	286	216	200	190	380	429	132	202	240	125	100	12	204
(p.s)PJM 100/315	1400	11	795	256	210	306	72	500	300	254	200	190	380	457	160	202	240	125	100	15	251
(p.s)PJM125/170	1400	3	635	176	140	225	75	450	194	160	165	150	380	360	100	178	200	150	125	12	118
(p.s)PJM125/180	1400	3	635	176	140	225	75	450	194	160	165	150	380	360	100	178	200	150	125	12	122
(p.s)PJM125/190	1400	4	661	180	140	225	75	450	250	190	165	150	380	372	112	178	200	150	125	12	133
(p.s)PJM125/200	1400	4	661	180	140	225	75	450	250	190	165	150	380	372	112	178	200	150	125	12	134
(p.s)PJM125/215	1400	5,5	678	180	140	250	75	480	286	216	175	170	380	412	132	178	200	150	125	12	161
(p.s)PJM125/215	1400	7,5	716	218	178	250	69	480	286	216	175	170	380	412	132	185	220	150	125	12	171
(p.s)PJM125/230	1400	7,5	716	218	178	250	69	480	286	216	175	170	380	412	132	185	220	150	125	12	174
(p.s)PJM125/250	1400	7,5	716	218	178	250	69	480	286	216	175	170	380	412	132	185	220	150	125	12	177
(p.s)PJM125/270	1400	11	830	256	210	302	78	539	300	254	204	200	380	470	160	208	250	150	125	15	261
(p.s)PJM125/290	1400	11	830	256	210	302	78	539	300	254	204	200	380	470	160	208	250	150	125	15	267
(p.s)PJM125/290	1400	15	872	300	254	302	78	539	300	254	204	200	380	470	160	208	250	150	125	15	280
(p.s)PJM125/315	1400	15	872	300	254	302	78	539	300	254	204	200	380	470	160	208	250	150	125	15	286
(p.s)PJM 50/130	2900	1,5	470	165	130	67	50	283	215	180	108	95	380	335	160	116	140	65	50	10	53
(p.s)PJM 50/140	2900	2,2	495	165	130	67	50	283	215	180	108	95	380	335	160	116	140	65	60	10	58
(p.s)PJM 50/150	2900	2,2	495	165	130	67	50	283	215	180	108	95	380	335	160	116	140	65	50	10	59
(p.s)PJM 50/160	2900	2,2	495	165	130	67	50	283	215	180	108	95	380	335	160	116	140	65	50	10	60
(p.s)PJM 50/160	2900	3	552	165	130	67	50	300	235	200	125	95	380	360	160	136	145	65	50	10	73
(p.s)PJM 50/170	2900	3	552	185	150	68	50	322	235	200	127	115	380	360	160	136	145	65	50	15	77
(p.s)PJM 50/180	2900	3	552	185	150	68	50	322	235	200	127	115	380	360	160	136	145	65	50	15	78
(p.s)PJM 50/180	2900	4	578	185	150	68	50	322	235	200	127	115	380	360	160	136	145	65	50	15	100
(p.s)PJM 50/190	2900	4	578	185	150	68	50	322	235	200	127	115	380	360	160	136	145	65	50	15	101
(p.s)PJM 50/200	2900	5,5	590	180	140	226	50	345	280	216	150	115	380	332	132	136	145	65	50	15	112
(p.s)PJM 65/130	2900	2,2	500	165	130	71	55	300	215	180	110	100	380	355	160	122	140	80	65	10	64
(p.s)PJM 65/130	2900	3	557	185	150	71	55	315	235	200	117	100	380	355	160	122	140	80	65	12	78
(p.s)PJM 65/140	2900	3	557	185	150	71	55	315	235	200	117	100	380	355	160	122	140	80	65	12	79
(p.s)PJM																					

Typ pompy	Obroty [min <sup>-1</sup> ]	Silnik [kW]	Wymiary [mm]																	Masa [kg]	
			L	I	I1	I2	I3	B	b	b1	b2	b3	Bz	H	h	h1	h2	D1	D2		d
(p.s)PJM 65/160	2900	5,5	615	180	140	230	55	340	286	216	150	100	380	327	132	122	140	80	65	12	107
(p.s)PJM 65/170	2900	5,5	615	180	140	229	52	360	286	216	150	120	380	347	132	139	160	80	65	12	113
(p.s)PJM 65/180	2900	7,5	653	180	140	229	52	360	286	216	150	120	380	347	132	139	160	80	65	12	123
(p.s)PJM 65/190	2900	7,5	653	180	140	229	52	360	286	216	150	120	380	347	132	139	160	80	65	12	125
(p.s)PJM 65/200	2900	7,5	653	180	140	229	52	360	286	216	150	120	380	347	132	139	160	80	65	12	127
(p.s)PJM 65/200	2900	11	749	256	210	270	52	385	300	254	175	120	380	345	160	139	160	80	65	15	173
(p.s)PJM 65/215	2900	11	744	256	210	270	55	405	300	254	175	140	380	395	160	158	180	80	65	15	208
(p.s)PJM 65/230	2900	15	780	256	210	270	55	405	300	254	175	140	380	395	160	158	180	80	65	15	216
(p.s)PJM 65/250	2900	15	780	256	210	270	55	405	300	254	175	140	380	395	160	158	180	80	65	15	219
(p.s)PJM 65/250	2900	18,5	806	300	254	270	55	405	300	254	175	140	380	395	160	158	180	80	65	15	228
(p.s)PJM 80/130	2900	4	595	185	150	74	60	338	215	200	128	110	380	365	160	148	150	100	80	12	107
(p.s)PJM 80/140	2900	5,5	627	180	144	233	60	360	286	216	150	110	380	347	132	148	150	100	80	12	112
(p.s)PJM 80/150	2900	5,5	627	180	140	233	60	360	286	216	150	110	380	347	132	148	150	100	80	12	114
(p.s)PJM 80/150	2900	7,5	665	180	140	233	60	360	286	216	150	110	380	347	132	148	150	100	80	12	123
(p.s)PJM 80/160	2900	7,5	665	180	140	233	60	360	286	216	150	110	380	347	132	148	150	100	80	12	126
(p.s)PJM 80/160	2900	11	751	256	210	262	60	385	300	254	175	110	380	365	160	148	150	100	80	15	174
(p.s)PJM 80/170	2900	11	750	256	210	271	60	405	300	254	175	130	380	390	160	148	150	100	80	15	192
(p.s)PJM 80/180	2900	11	750	256	210	271	60	405	300	254	175	130	380	390	160	144	175	100	80	15	195
(p.s)PJM 80/190	2900	11	750	256	210	271	60	405	300	254	175	130	380	390	160	144	175	100	80	15	198
(p.s)PJM 80/190	2900	15	750	256	210	271	60	405	300	254	175	130	380	390	160	144	175	100	80	15	202
(p.s)PJM 80/200	2900	15	750	256	210	271	60	405	300	254	175	150	380	390	160	172	190	100	80	15	205
(p.s)PJM 80/215	2900	18,5	790	300	254	273	60	425	300	254	175	150	380	390	160	172	190	100	80	15	233
(p.s)PJM 80/230	2900	18,5	790	300	254	273	60	425	300	254	175	150	380	405	160	172	190	100	80	15	235
(p.s)PJM 80/230	2900	22	860	330	241	286	60	425	330	279	175	150	380	428	180	172	190	100	80	15	265
(p.s)PJM 80/250	2900	30	945	388	305	318	60	450	400	318	200	150	380	445	200	172	190	100	80	19	350
(p.s)PJM 80/270	2900	30	965	388	305	328	70	482	400	318	200	182	380	475	200	195	220	100	80	19	385
(p.s)PJM 80/270	2900	37	965	388	305	328	70	482	400	318	200	182	380	475	200	195	220	100	80	19	408
(p.s)PJM 80/290	2900	37	965	388	305	328	70	482	400	318	200	182	380	475	200	195	220	100	80	19	414
(p.s)PJM 80/290	2900	45	1015	385	311	344	70	507	445	356	225	182	380	500	225	195	220	100	80	19	460
(p.s)PJM 80/315	2900	45	1015	385	344	311	70	507	445	356	225	182	380	500	225	195	220	100	80	19	471
(p.s)PJM 100/140	2900	7,5	705	180	140	238	70	397	286	216	125	135	380	347	132	173	160	125	100	12	155
(p.s)PJM 100/150	2900	11	791	256	210	277	70	420	300	254	175	135	380	375	160	173	160	125	100	15	180
(p.s)PJM 100/160	2900	11	791	256	210	277	70	420	300	254	175	135	380	375	160	173	160	125	100	15	184
(p.s)PJM 100/170	2900	15	785	256	210	264	65	425	300	254	175	140	380	395	130	172	180	125	100	15	203
(p.s)PJM 100/180	2900	15	785	256	210	265	65	425	300	254	175	140	380	395	130	172	180	125	100	15	209
(p.s)PJM 100/180	2900	18,5	829	300	254	264	65	425	300	254	175	140	380	395	130	172	180	125	100	15	213
(p.s)PJM 100/190	2900	18,5	829	300	254	264	65	425	300	254	175	140	380	395	130	172	180	125	100	15	218
(p.s)PJM 100/200	2900	22	856	330	241	287	65	425	330	279	175	140	380	428	180	172	180	125	100	15	253
(p.s)PJM 100/200	2900	30	960	388	305	319	65	450	400	318	175	140	380	448	200	172	180	125	100	19	355
(p.s)PJM 100/215	2900	22	853	330	241	278	65	445	330	279	175	160	380	445	180	180	210	125	100	15	273
(p.s)PJM 100/215	2900	30	932	388	305	320	65	470	400	318	200	160	380	465	200	180	210	125	100	19	368
(p.s)PJM 100/230	2900	30	932	388	305	320	65	470	400	318	200	160	380	465	200	180	210	125	100	19	372
(p.s)PJM 100/230	2900	37	932	388	305	320	65	470	400	318	200	160	380	465	200	180	210	125	100	19	385
(p.s)PJM 100/250	2900	30	932	388	305	320	65	470	400	318	200	160	380	465	200	180	210	125	100	19	378
(p.s)PJM 100/250	2900	37	932	388	305	320	65	470	400	318	200	160	380	465	200	180	210	125	100	19	390
(p.s)PJM 100/250	2900	45	982	385	311	326	65	495	445	356	225	160	380	480	225	180	210	125	100	19	442
(p.s)PJM 100/270	2900	45	1018	385	311	345	72	525	445	356	225	190	380	520	225	202	240	125	100	19	474
(p.s)PJM 125/170	2900	18,5	843	300	251	278	75	460	300	254	175	150	380	435	160	178	200	150	125	15	223
(p.s)PJM 125/170	2900	22	869	330	241	291	75	460	330	279	175	150	380	455	180	178	200	150	125	15	265
(p.s)PJM 125/180	2900	22	869	330	241	291	75	460	330	279	175	150	380	455	180	178	200	150	125	15	271
(p.s)PJM 125/180	2900	30	982	388	305	323	75	485	400	318	200	150	380	475	200	178	200	150	125	19	340
(p.s)PJM 125/190	2900	30	982	388	305	323	75	485	400	318	200	150	380	475	200	178	200	150	125	19	343
(p.s)PJM 125/200	2900	30	982	388	305	324	45	485	400	318	200	150	380	475	200	178	200	150	125	19	347
(p.s)PJM 125/200	2900	37	982	388	305	324	75	485	400	318	200	150	380	475	200	178	200	150	125	19	373
(p.s)PJM 125/215	2900	37	985	388	305	324	69	505	400	318	200	170	380	500	200	185	220	150	125	19	393
(p.s)PJM 125/215	2900	45	1035	385	311	340	69	530	445	356	225	170	380	525	225	185	220	150	125	19	441
(p.s)PJM 125/230	2900	45	1085	385	311	340	69	530	445	356	225	170	380	525	225	185	220	150	125	19	448

## ZAKRES DOSTAWY

Pompa kompletna z instrukcją obsługi i gwarancją, przeciwkoźnierze standardowo w zakresie dostawy.