

SZEROKA GAMA ZASTOSOWA,,

Seria pomp CT ma bardzo szeroki zakres zastosowań - od przetłaczania wody do transportu chemikaliów. Poniżej przedstawiono kilka gałęzi przemysłu z popularnymi dla pomp serii CT aplikacjami.



Przemysł spożywczy i piwowarski

Transport wody, olejów jadalnych, zacierów, solanek, alkoholi, detergentów. Wykorzystanie w systemach mycia CIP.

Przemysł farmaceutyczny i kosmetyczny

Transport surowców i półproduktów, wykorzystanie w procesach pomocniczych.



Przemysł chemiczny

Transport różnorodnych mediów chemicznych i petrochemicznych takich jak: kwasy organiczne i nieorganiczne, zasady, glikol, nawozy płynne, oleje, woda demineralizowana, rozpuszczalniki i farby.

Przemysł petrochemiczny

Pompy w wykonaniu ATEX mogą być stosowane między innymi do pompowania bio-diesela.

Obróbka powierzchniowa

Transport, filtracja i cyrkulacja kąpielii do obróbki powierzchni. Transport chłodziw oraz opróżnianie studzienek ściekowych.

Pompy serii CT są pompami odśrodkowymi z wirnikiem typu otwartego. Wykonane są ze stali nierdzewnej AISI 316L. Pompy serii CT spełniają wymagania wielu gałęzi nowoczesnego przemysłu dzięki wysokiej jakości wykończenia i wytrzymałości mechanicznej. Dodatkową zaletą tych urządzeń jest niski koszt zakupu i użytkowania.



Z silnikami 2900 obr/min

CTAA-03	7 m ³ /h, 10 m
CTAA-05	12 m ³ /h, 10 m
CTBB-07	17 m ³ /h, 11 m
CTCC-15	19 m ³ /h, 22 m
CTCC-22	34 m ³ /h, 22 m
CTCE-22	20 m ³ /h, 31 m
CTDD-40	50 m ³ /h, 22 m
CTDF-40	28 m ³ /h, 35 m
CTDF-60	42 m ³ /h, 35 m
CTDG-60	30 m ³ /h, 47 m
CTEF-55	42 m ³ /h, 35 m
CTEG-55	30 m ³ /h, 47 m

Z silnikami 1450 obr/min

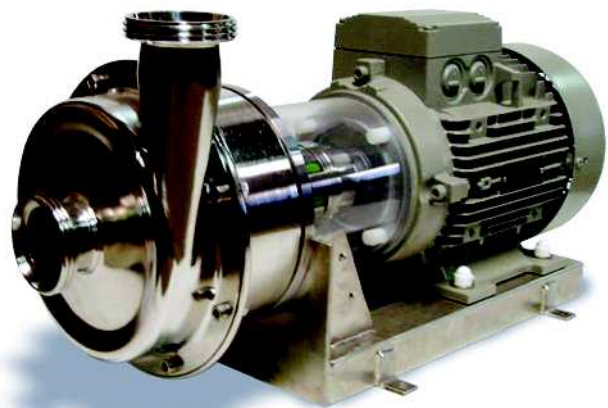
CTAA-024	7 m ³ /h, 2.7 m
CTBB-054	9 m ³ /h, 2.8 m
CTCC-114	18 m ³ /h, 5.5 m
CTCE-114	22 m ³ /h, 7.7 m
CTDD-224	25 m ³ /h, 5.5 m
CTDF-224	34 m ³ /h, 8.7 m
CTDG-224	42 m ³ /h, 12 m



Pompy serii CT dostępne są w wykonaniu przeciwwybuchowym, zgodnym z dyrektywą ATEX II grupa kategoria 2.

Opcja dla aplikacji higienicznych

Opcjonalna osłona silnika oraz podstawa wykonane są ze stali nierdzewnej AISI 316L ułatwia utrzymanie pompy w czystości oraz zabezpiecza przed zalaniem silnika.

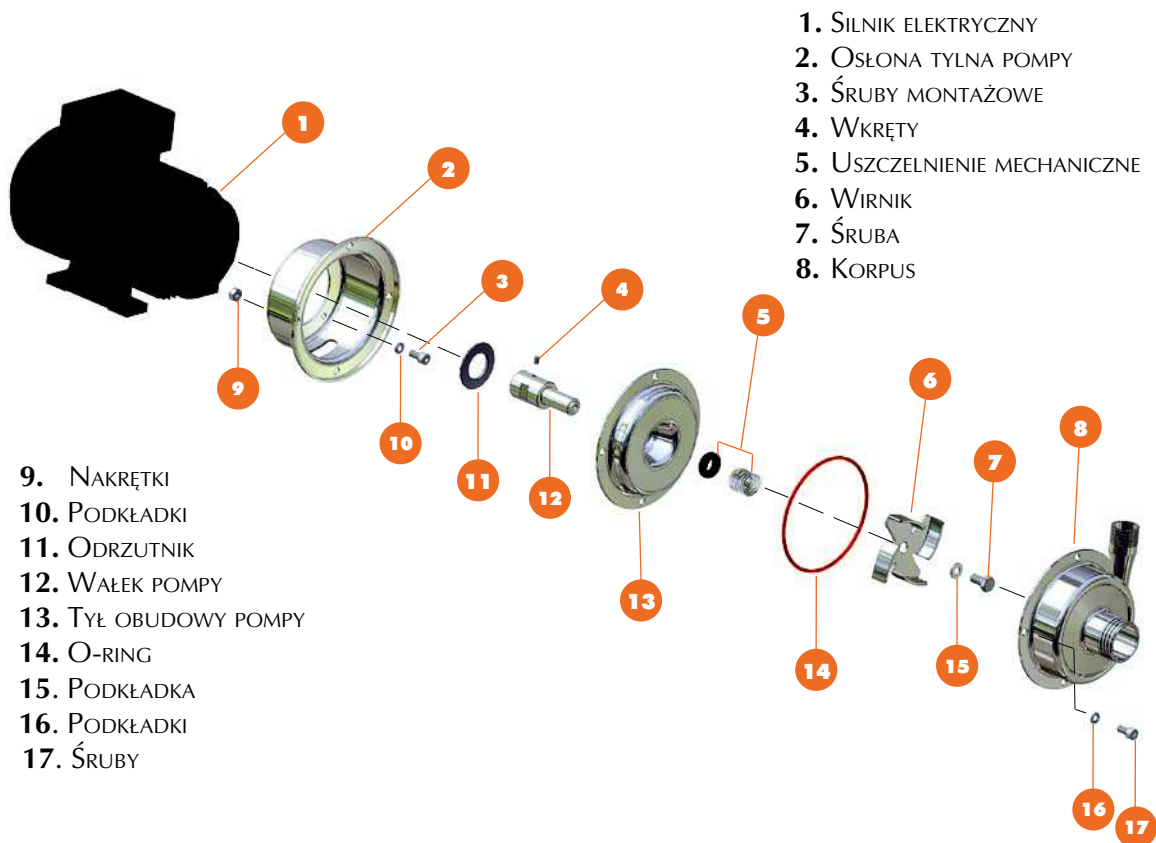


Wykonanie pompy z wolnym wałem

Rozwiązanie to pozwala na zastosowanie jej do mediów gorących np. olejów, chemikaliów, nawet do temperatury 180° C. Wykonanie to daje gwarancję bezpiecznego użytkowania, bez ryzyka spalania silnika.

ŁATWA I SZYBKA KONSERWACJA

Pompy serii CT są w dużej mierze bezobsługowe. Konieczne naprawy są uproszczone dzięki zastosowaniu minimalnej ilości części. Dodatkowym elementem wpływającym na obniżenie kosztów jest fakt, że tylko kilka części pompy może ulec zużyciu.



Wirnik otwarty

Zastosowanie wirnika o otwartej konstrukcji umożliwia pompowanie mediów zawierających cząstki stałe. Maksymalny rozmiar zanieczyszczeń to 6 mm dla cząstek twardych, a nawet więcej gdy są one miękkie.



Elastyczność doboru napędu

Konstrukcja wałka pompy zapewnia dużą elastyczność w doborze silnika według normy IEC. Umożliwia to swobodny dobór napędu w zależności od wymogów aplikacji.



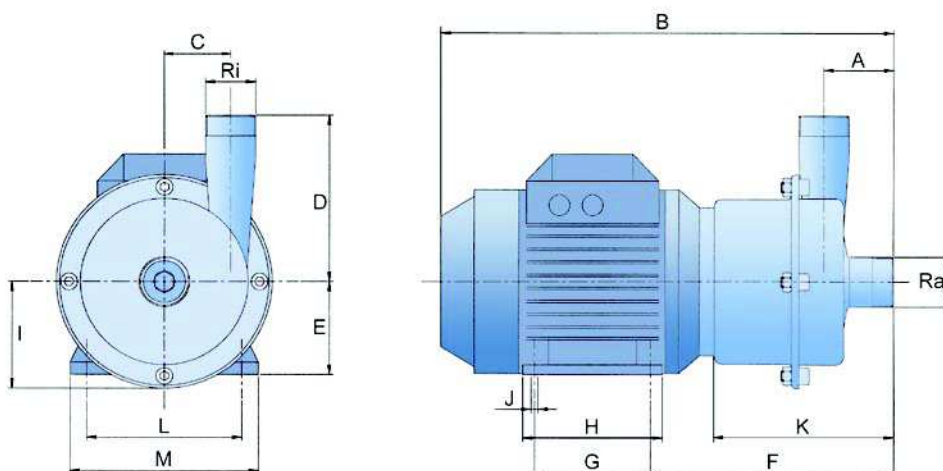
Uniwersalne szczelnienia

Wiele wykonania materiałowych do różnych aplikacji. Sposób montażu wewnątrz pompy zapewnia chłodzenie pompowanym medium. Dostępna opcja grzanego uszczelnienia dla mediów krystalizujących.

DANE TECHNICZNE I ZAKRES PRACY

WYMIARY POMP SERII CT

SERIA CT



MODEL	OPCJONALNE PRZYŁĄCZA							
	BSP		SMS		DIN 11851		DN, ANSI	
	WLOT	WYLOT	WLOT	WYLOT	WLOT	WYLOT	WLOT	WYLOT
CTA	1"	3/4"	1"	1"	25	20	20	20
CTB	1 1/2"	1"	1 1/2"	1"	40	25	25	25
CTC	1 1/2"	1 1/2"	1 1/2"	1 1/2"	40	40	40	40
CTD	2"	2"	2"	2"	50	50	50	50

Model	Moc silnika	IEC	Ra	Ri	A	B**	C	D	E	F	G	H**	I	J	K	L	M**
CTAA-03	0,37	71	1"	3/4"	60	359	36	100	71	197	90	112	73	7	147	112	135
CTAA-05	0,55	71	1"	3/4"	60	359	36	100	71	197	90	112	73	7	147	112	135
CTBB-07	0,75	80	1 1/2"	1"	63	393	50	110	80	208	100	125	86	9	153	125	153
CTCC-15	1,5	90	1 1/2"	1 1/2"	64	444	66	160	90	228	125	150	103	10	169	140	170
CTCC-22	2,2	90	1 1/2"	1 1/2"	64	444	66	160	90	228	125	150	103	10	169	140	170
CTCE-22	2,2	90	1 1/2"	1 1/2"	64	444	66	160	90	228	125	150	103	10	169	140	170
CTDD-40	4	112	2"	2"	70	493	92	192	100	255	140	172	128	12	195	160	197
CTDF-40	4	112	2"	2"	70	493	92	192	100	255	140	172	128	12	195	160	197
CTDF-60	6,0*	112	2"	2"	70	521	92	192	112	262	140	168	128	12	195	190	222
CTDG-60	6,0*	112	2"	2"	70	521	92	192	112	262	140	168	128	12	195	190	222
CTEF-55	5.5	132	2"	2"	70	586	92	192	132	304	140	208	128	12	195	216	242
CTEG-55	5.5	132	2"	2"	70	586	92	192	132	304	140	208	128	12	195	216	242
CTAA-024	0,25	71	1"	3/4"	60	359	36	100	71	197	90	112	73	7	147	112	135
CTBB-054	0,55	80	1 1/2"	1"	63	393	50	110	80	208	100	125	86	9	153	125	153
CTCC-114	1,1	90	1 1/2"	1 1/2"	64	444	66	160	90	228	125	150	103	10	169	140	170
CTCE-114	1,1	90	1 1/2"	1 1/2"	64	444	66	160	90	228	125	150	103	10	169	140	170
CTDD-224	2,2	112	2"	2"	70	493	92	192	100	255	140	172	128	12	195	160	197
CTDF-224	2,2	112	2"	2"	70	493	92	192	100	255	140	172	128	12	195	160	197

* SPECJALNY SILNIK O ZWIĘKSZONEJ MOCY

** WYMIARY TE ZALEŻNE SĄ OD WIELKOŚCI ZASTOSOWANEGO SILNIKA

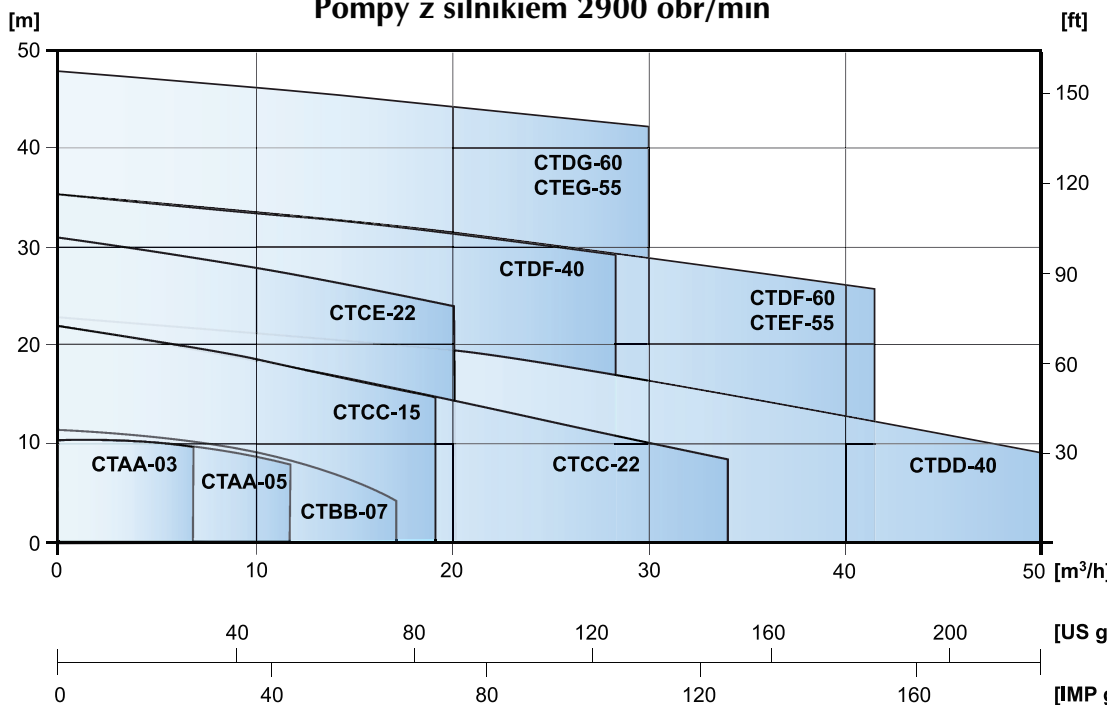
WYMIARY W [mm], O ILE NIE OZNACZONO INACZEJ.

ZAKRES PRACY

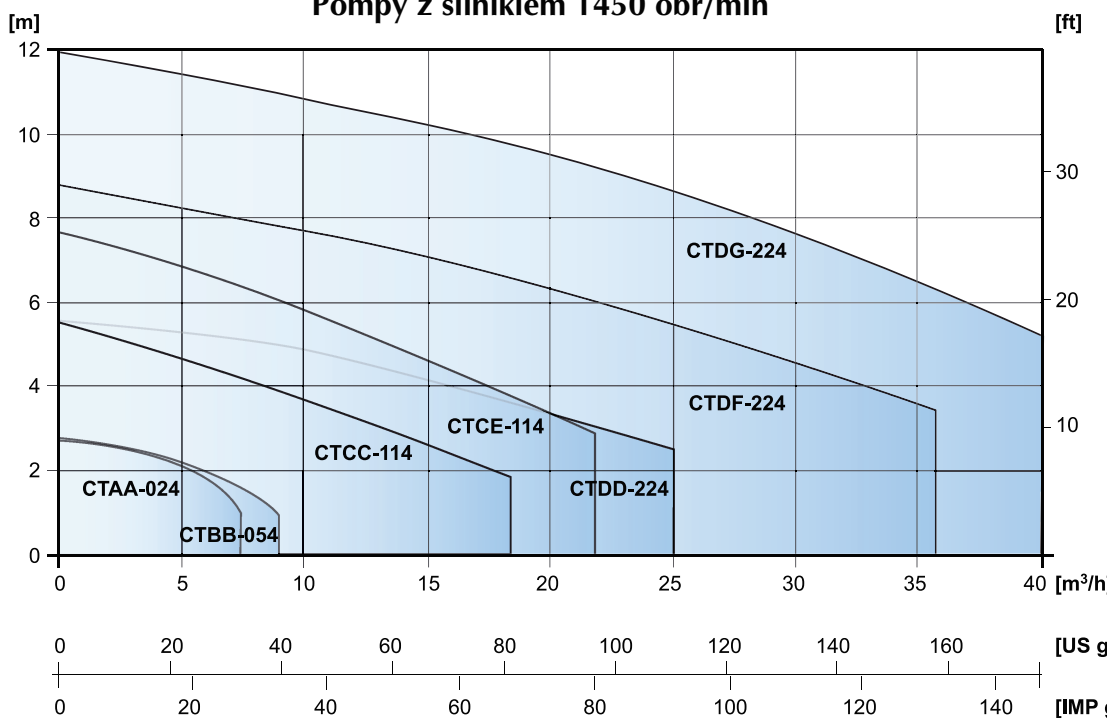
Temperatura: do 90°C (dla wersji z wolnym wałem: do 180°C)
 Lepkość: do ~200 cSt
 Zanieczyszczenia: do 6 mm (dopuszcza się większe jeśli są miękkie)

CHARAKTERYSTYKI DLA WODY W 20°C

Pompy z silnikiem 2900 obr/min



Pompy z silnikiem 1450 obr/min



Przedstawiamy Państwu nową serię pomp pionowych CTV w wykonaniu tworzywowym PP i PVDF oraz ze stali nierdzewnej AISI 316L.

Ta bezuszczelnieniowa seria pomp została zaprojektowana do pracy ciągłej. Przeznaczona jest ona głównie do transportu oraz cyrkulacji różnorodnych mediów w studzienkach i zbiornikach.

W serii pionowych pomp wirowych CTV nie jest wymagane uszczelnienie mechaniczne, ponieważ poziom cieczy jest zawsze poniżej silnika. Jednoczesny brak konieczności łożyskowania po mokrej stronie pompy umożliwia krótkotrwałą pracę na sucho. W rezultacie zapewnia stosowny czas pracy bez potrzeby konserwacji pompy.



Aplikacje

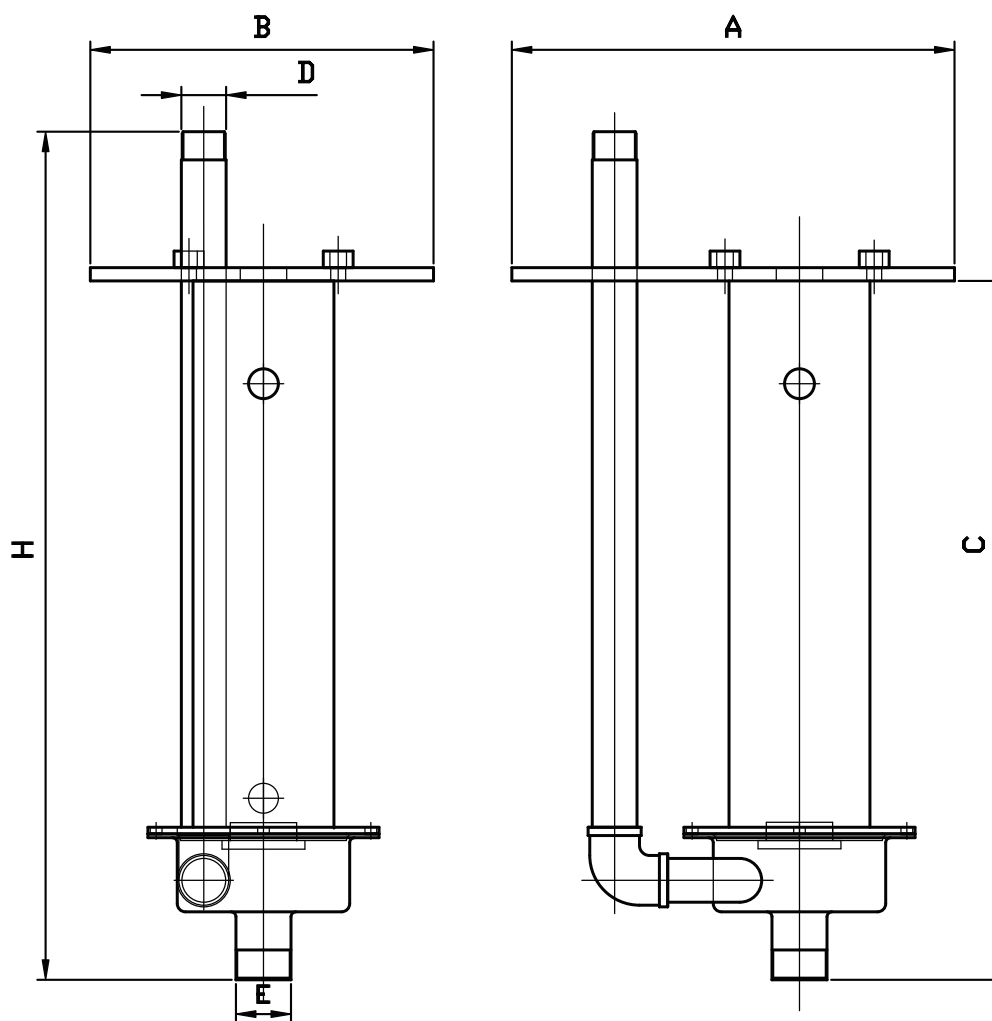
Pionowe pompy wirowe są powszechnie stosowane do cyrkulacji i transportu chemikaliów stosowanych w kąpielach przy obróbce powierzchni.

Pompy CTV znajdują również zastosowanie w studzienkach do transportu ścieków zawierających cząstki stałe w wielu gałęziach przemysłu.

Zamiennik dla pompy zatapialnej

Głowica pompy zanurzona jest w pompowanym medium, podczas gdy silnik umieszczony jest powyżej lustra cieczy. Taka konstrukcja umożliwia zastąpienie pompy zatapialnej lub samosącej. Możliwe jest także zastosowanie dodatkowej rury pozwalającej na zwiększenie głębokości zasysania medium.

WYMIARY POMP SERII CTV



CTV	A [mm]	B [mm]	H [mm]	C [mm]	D [mm]	E [mm]
CTV-20	267	207	511,5	421,5	3/4"	1"
CTV-25	267	207	551,5	420,5	1"	1 1/2"
CTV-40	267	207	525	425	1 1/2"	1 1/2"

DANE TECHNICZNE DLA POMP ZE STALI NIERDZEWNEJ AISI 316L

Ogólna charakterystyka	20-9	25-9.8	40-12.5	40-13.5
Maksymalna wydajność (l/min)	265	430	650	500
Maksymalne podnoszenie (m)	11	13	24	27
Moc silnika (kW)	0.55	0.75	2.2	2.2
Dane silnika	3-fazowy, 2-biegunowy (~2900 min ⁻¹), 380-420 VAC, 50 Hz, IP 55			
Materiały				
Korpus i wał	Stal nierdzewna AISI 316L			
O-ring obudowy	Silikon, EPDM lub FKM			

KODYFIKACJA POMP Z SERII CT

WYKONANIA STANDARDOWE POMP CT

Główce pomp (bez silnika)		Pompy z silnikiem na 2900 obr/min		Pompy z silnikiem na 1450 obr/min	
CTAA	CTDF	CTAA-03	CTDD-40	CTAA-024	CTDF-224
CTBB	CTDG	CTAA-05	CTDF-40	CTBB-054	CTDG-224
CTCC	CTEF	CTBB-07	CTDF-60	CTCC-114	
CTCE	CTEG	CTCC-15	CTDG-60	CTCE-114	
CTDD		CTCC-22	CTEF-55	CTDD-224	
		CTCE-22	CTEG-55		

Modele standardowe wyposażone są w następującą konfigurację :

Uszczelnienie mechaniczne:	ceramika/grafit/EPDM
O-ring obudowy:	silikon
Silnik:	IP55, 3~ 230/400V, 50 Hz, IEC kołnierz B3/B14
Przyłącza:	zewnętrzny gwint BSP

WERSJE SPECJALNE I KOMPLETNA KODYFIKACJA

Wielkość mechaniczna silnika (IEC)	Rozmiar wirnika	Opcje silnika
A = 71	A = 90 mm	B = pompa w wyk. z wolnym wałem
B = 80	B = 98 mm	M = osłona silnika ze stali nierdz.
C = 90	C = 125 mm	P = silnik jednofazowy
D = 100/112	D = 130 mm	X = wykonanie ATEX gr. II kat. 2
E = 132	E = 135 mm	
	F = 155 mm	
	G = 180 mm	

CT pompa odśrodkowa

CT A A - 1CGF3D - 03 P 4

Liczba biegunów
brak* = 2 bieguny (~2900 rpm)
4 = 4 bieguny (~1400 rpm)

Opcje pompy Uszczelnienie mechaniczne: brak* = ceramika/grafit/EPDM 1SSE = SiC/SiC/EPDM 1SSV = SiC/SiC/FKM(Viton) 1CGV = ceramika/grafit/FKM(Viton) 1CGF = ceramika/grafit/FEP O-ring obudowy: brak* = silikon 2E = EPDM 2V = FKM (Viton) 2F = FEP Przyłącza: brak* = zewnętrzny gwint BSP 3D = gwint DIN 11851 3S = gwint SMS 3F = kołnierze uniwersalne	Moc silnika (IEC) Silnik na 2900 obr/min: 03 = 0.37 kW (71) 05 = 0.55 kW (71) 07 = 0.75 kW (80) 15 = 1.5 kW (90S) 22 = 2.2 kW (90L) 40 = 4.0 kW (100) 55 = 5.5 kW (132) 60 = 6.0 kW (112), wzmocniony silnik 75 = 7.5 kW (132) Silniki na 1450 obr/min: 02 = 0.25 kW (71) 05 = 0.55 kW (80) 11 = 1.1 kW (90S) 22 = 2,2 kW (100)
--	---

* Wykonanie standardowe