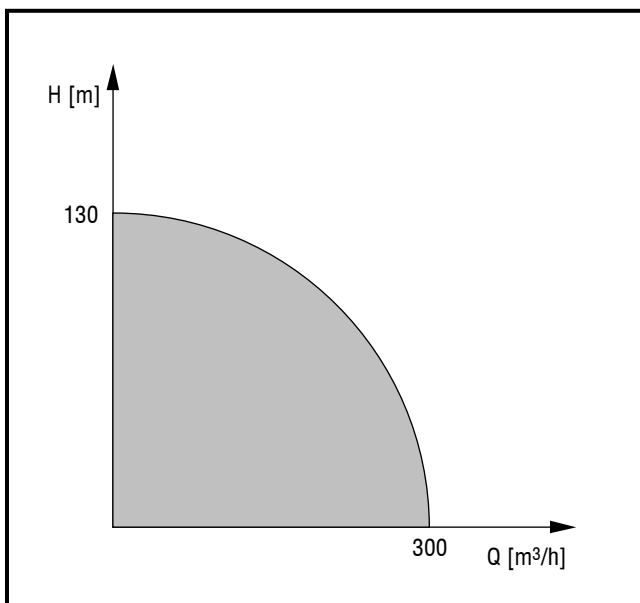




DANE TECHNICZNE

Wydajność	300 m ³ /h
Wysokość podnoszenia	130 m
Maksymalne ciśnienie robocze	1,6 MPa
Przyłącza	0,6-1,6 MPa
Średnica króćca tłocznego	40-125 mm
Średnica króćca ssącego	50-150 mm



PRZEZNACZENIE

Pompy typoszeregu przeznaczone do pompowania wody morskiej i wody słonej.

ZASTOSOWANIE

- przemysł stoczniowy
- rybołówstwo

KONCEPCJA BUDOWY

Pompa

- wirowa jednostopniowa
- wirnik montowany bezpośrednio na wałku silnika
- ssanie w osi poziomej, tłoczenie pionowo w górę
- uszczelnienie mechaniczne DMc lub sznurowe DS
- wykonanie brązowe lub żeliwne

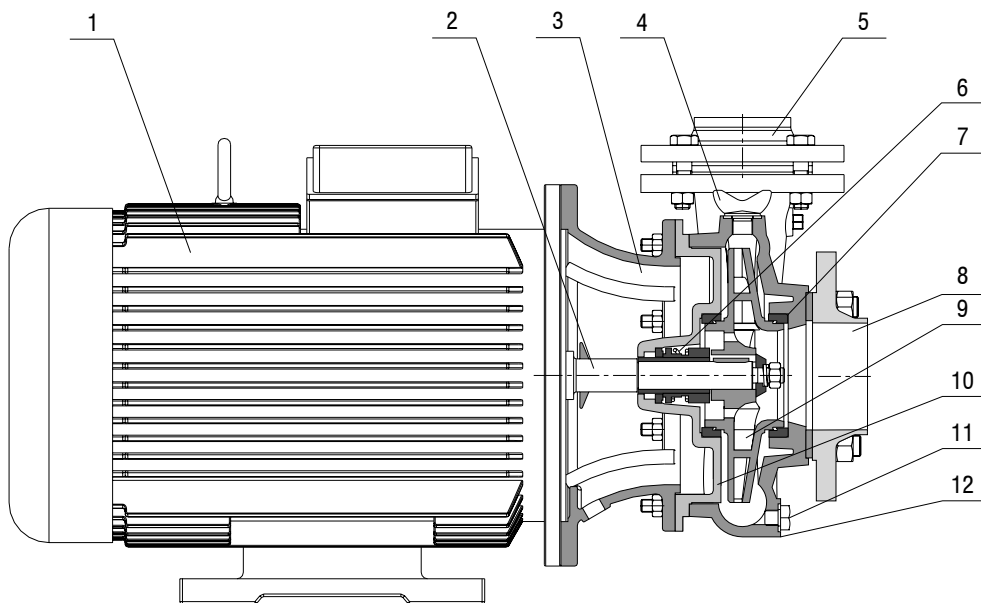
Silnik

- trójfazowy asynchroniczny z wirnikiem klatkowym
- w wykonaniu morskim
- kierunek obrotów w prawo
- z wydłużoną końcówką wałka
- wymagane pełne zabezpieczenie elektryczne
- napięcie 380/440V
- częstotliwość 50 lub 60Hz

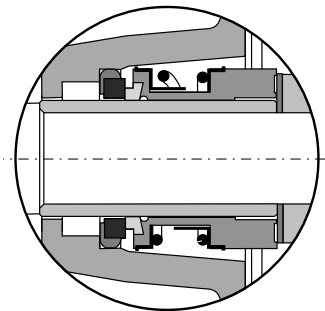
ZALETY

- przystosowanie do pracy w środowisku wody morskiej i słonej
- łatwość instalacji i obsługi
- bezpieczeństwo pracy
- wykluczenie przestawienia osi pompa silnik
- dobra relacja cena/jakość

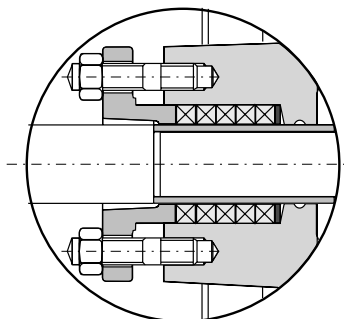
BUDOWA



Dławnica mechaniczna typu DMc



Dławnica sznurowa typu DS



KLUCZ OZNACZEŃ

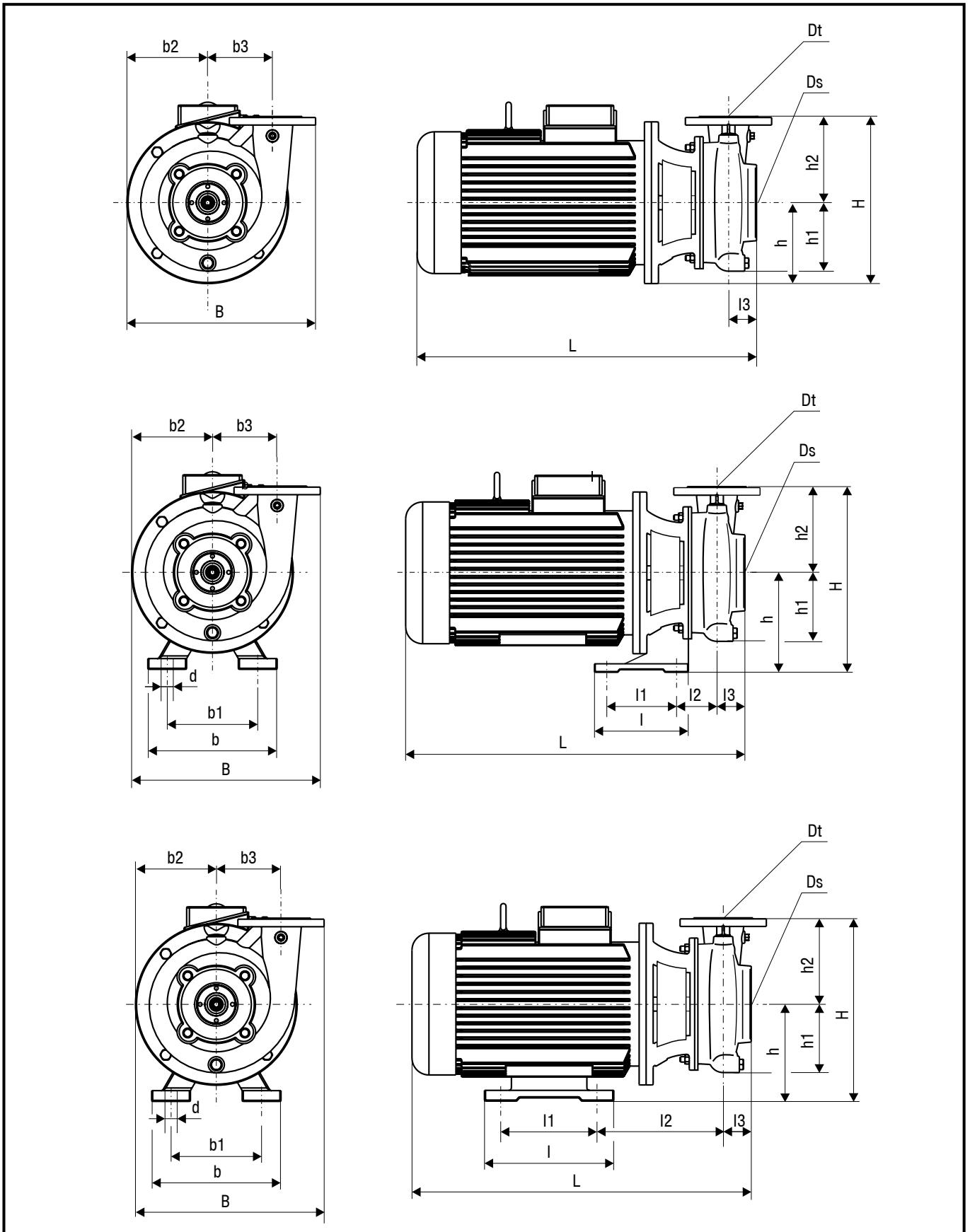
Lp.	Nazwa części	Materiał
1.	Silnik	
2.	Wał	stal nierdzewna
3.	Łącznik	St5
4.	Korek zalewowy	
5.	Przeciwołnierz tłoczny	
6.	Dławnica	St3S
7.	Pierścień labiryntu	
8.	Przeciwołnierz ssący	
9.	Wirnik	B102, ZI 200
10.	Pokrywa	B102, ZI 200
11.	Korek spustowy	ZI 200
12.	Korpus pompy	B102, ZI 200

	mPJM	50	/	160	DMc	2,2 kW	2900min ⁻¹
Typszereg							
Średnica tłoczenia 40-125 mm							
Średnica wirnika 130-315 mm							
Typ dławnicy DS - sznurowa DMc - mechaniczna							
Wielkość silnika 0,75-99,0 kW							
Obroty 1400, 1700, 2900 lub 3500min ⁻¹							

CHARAKTERYSTYKI POMP

Dostępne wykonania pomp mPJM umieszczono w tabeli na stronach 92-94, charakterystyki wymienionych pomp umieszczono w grupie POMP NIESTANDARDOWYCH na stronach 15-59.

WYMIARY



Typ pompy	Moc [kW]		Wymiary [mm]																Masa [kg]	
	1400/1700	2900/3500	L	I	I1	I2	I3	B	b	b1	b2	b3	H	h	h1	h2	D1	D2		d
	Obroty [min ⁻¹]																			
mPJM 40/130		0,75/0,87	412																	26
mPJM 40/130		1,1/1,3																		28
mPJM 40/140		1,1/1,3	428																	28
mPJM 40/140		1,5/1,7	457	165	130	45,5														33
mPJM 40/150		1,1/1,3	428																	28
mPJM 40/150		1,5/1,7																		33
mPJM 40/160		1,5/1,7	457																	33
mPJM 40/160		2,2/2,5	482	165	130															36
mPJM 50/130		1,5/1,7	458																	41
mPJM 50/140		1,5/1,7																		41
mPJM 50/140		2,2/2,5				45,5														44
mPJM 50/150		2,2/2,5	483																	44
mPJM 50/160		2,2/2,5																		44
mPJM 50/160		3,0/3,4	534			56,5														55
mPJM 50/170		3,0/3,4																		59
mPJM 50/180		3,0/3,4	436																	59
mPJM 50/180		4,0/4,6																		68
mPJM 50/190		4,0/4,6	544																	68
mPJM 50/190		5,5/6,3	613	182	140	218														93
mPJM 50/200		4,0/4,6	544	185	150	56,5														14
mPJM 50/200		5,5/6,3	613	182	140	218														14
mPJM 50/200		2,2/2,5	507	165	130															12
mPJM 65/130		2,2/2,5	507	165	130															12
mPJM 65/130		3,3/3,4	558																	60
mPJM 65/140		3,0/3,4																		60
mPJM 65/140		4,0/4,6																		69
mPJM 65/150	0,75/0,87	4,0/4,6	566	185	150	60,5														69
mPJM 65/150	1,1/1,3	5,5/6,3	535	182	140	222														12
mPJM 65/160		4,0/4,6	566	185	150	60,5														14
mPJM 65/160		5,5/6,3	635	182	140	222														12
mPJM 65/170	0,75/0,87		459																	80
mPJM 65/170	1,1/1,3		493																	90
mPJM 65/170		5,5/6,3	631	182		221														340
mPJM 65/170		7,5/8,6	669	220	140															132
mPJM 65/180	0,75/0,87		459																	80
mPJM 65/180	1,1/1,3		493																	90
mPJM 65/180		5,5/6,3	631	182		221														340
mPJM 65/180		7,5/8,6	669	220	140															132
mPJM 65/190	0,75/0,87		459																	80
mPJM 65/190	1,1/1,3		493																	90
mPJM 65/190		5,5/6,3	631	182		221														340
mPJM 65/190		7,5/8,6	669	220	140															132
mPJM 65/190		11,0/12,7	780	256	210	270														370
mPJM 65/200	2,2/2,6		493																	160
mPJM 65/200		7,5/8,6	669	220	140	221														340
mPJM 65/200		11,0/12,7	780	256	210	270														90
mPJM 65/200																				342
mPJM 65/200																				132
mPJM 65/215	2,2/2,6		577	185	150	59,5														370
mPJM 65/215		11,0/12,7																		254
mPJM 65/215		15,0/17,2	773	256	210	260														305
mPJM 65/230	2,2/2,6		577	185	150	59,5														254
mPJM 65/230		11,0/12,7																		235
mPJM 65/230		15,0/17,2	773	256	210	260														200
mPJM 65/250	2,2/2,6		577	185	150	59,5														235
mPJM 65/250		15,0/17,2	773	256	210															200
mPJM 65/250		18,5/21,3	817	300	254	260														254
mPJM 80/130	0,75/0,87		473																	305
mPJM 80/130		4,0/4,6	576	185	150	63,5														278
mPJM 80/130		5,5/6,3	645	182	140	225														216
mPJM 80/140	0,75/0,87		473																	343
mPJM 80/140		5,5/6,3	645	182		225														80
mPJM 80/140		7,5/8,6	683	220	140															132
mPJM 80/150	0,75/0,87		473																	80
mPJM 80/150	1,1/1,3		507																	90
mPJM 80/150		5,5/6,3	645	182		225														343
mPJM 80/150		7,5/8,6	683	220	140															132
mPJM 80/150		11,0/12,7	748	256	210	264														370
mPJM 80/160	1,1/1,3		507																	160
mPJM 80/160		7,5/8,6	683	220	140	225														90
mPJM 80/160		11,0/12,7	784	256	210	264														132
mPJM 80/170	1,1/1,3		544																	365
mPJM 80/170	1,5/1,8			185	150	70,5														160
mPJM 80/170		7,5/8,6	690	220	140	232														90
mPJM 80/170		11,0/12,7	781	256	210	261														132
mPJM 80/170																				370
mPJM 80/170																				254

Typ pompy	Moc [kW]		Wymiary [mm]															Masa [kg]												
	1400/1700	2900/3500	L	I	I1	I2	I3	B	b	b1	b2	b3	H	h	h1	h2	D1		D2	d										
	Obroty [min ⁻¹]																													
mPJM 80/180	1,5/1,8		529	185	150	70,5	60	368	235	200	138	130	390	160	140	175	100	80	14	61										
mPJM 80/180		11,0/12,7	781	256	210	261			305	254									15	154										
mPJM 80/190	1,5/1,8		529	185	150	70,5			235	200									14	72										
mPJM 80/190	2,2/2,6		585						305	254									15	154										
mPJM 80/190		11,0/12,7	781	256	210	262			305	254									14	169										
mPJM 80/190		15,0/17,2																	15	169										
mPJM 80/200	1,5/1,8		529	185	150	70,5			235	200									14	72										
mPJM 80/200	2,2/2,6		585						305	254									15	154										
mPJM 80/200		11,0/12,7	781	256	210	261			305	254									15	169										
mPJM 80/200		15,0/17,2																	15	169										
mPJM 80/215	2,2/2,6		589			62,5														83										
mPJM 80/215	3,0/3,6																			84										
mPJM 80/215		15,0/17,2	785	256	210	263			410	100									15	178										
mPJM 80/215		18,5/21,3	829	300	254	276			305	254									15	193										
mPJM 80/230	3,0/3,6		589			62,5	60	60			160	150	390	160	165	190	100	80		84										
mPJM 80/230		15,0/17,2	785	256	210	263			305	254									15	178										
mPJM 80/230		18,5/21,3	829	300	254	276			305	254									15	193										
mPJM 80/230		22,0/25,3	878	320	241	276			350	279									15	228										
mPJM 80/250	3,0/3,6		589			62,5														100										84
mPJM 80/250	4,0/4,8		597			62,5														112										92
mPJM 80/250		18,5/21,3	829	300	254	263			305	254									15	193										
mPJM 80/250		22,0/34,0	878	320	241	276			350	279									15	228										
mPJM 80/250		30,0/34,0	1003	380	305	308			400	318									19	316										
mPJM 80/270	5,5/6,6		685	182	140	253			278	216									12	158										
mPJM 80/270		22,0/25,3	917	320	241	305			350	279									15	263										
mPJM 80/270		30,0/34,0	1022	380	380	317			400	318									19	345										
mPJM 80/270		37,0/41,0					400	318	19	365																				
mPJM 80/290	5,5/6,6		685	182	140	253	278	216	12	158																				
mPJM 80/290		30,0/34,0	1022	380	400	318	400	318	19	345																				
mPJM 80/290		37,0/41,0							19	365																				
mPJM 80/290		45,0/51,0	1067	380	311	333	445	356	19	436																				
mPJM 80/315	5,5/6,6		685	182	140	253	278	216	12	158																				
mPJM 80/315	7,5/9,0		723	220	178	253	278	216	12	169																				
mPJM 80/315		37,0/41,0	1022	380	305	317	400	318	19	365																				
mPJM 80/315		45,0/51,0	1067				445	356	19	436																				
mPJM 80/315		55,0/62,0	1172	420	349	362	495	406	24	519																				
mPJM 100/140	1,1/1,3		527				70	472			192	180	382	165	160	100	80		60											
mPJM 100/140		7,5/8,6	703	220	140	230			278	216								12	120											
mPJM 100/150	1,1/1,3		527						278	216								12	120											
mPJM 100/150		7,5/8,6	703	220	140	230			278	216								12	120											
mPJM 100/150		11,0/12,7	804	256	210	269			305	254								15	151											
mPJM 100/160	1,5/1,8		552	165	130	68,5			215	180								14	63											
mPJM 100/160		11,0/12,7	804	256	210	269			305	254								15	151											
mPJM 100/170	2,2/2,6		600	185	150	75,5			235	200								14	82											
mPJM 100/170		15,0/17,2	796	256	210	266			305	254								15	179											
mPJM 100/180	2,2/2,6		600	185	150	75,5			235	200								14	82											
mPJM 100/180		15,0/17,2	796	256	210	266			305	254								15	179											
mPJM 100/180		18,5/21,3	840	300	254	279			305	254								15	194											
mPJM 100/190	2,2/2,6		600	185	150	75,5	235	200	14	82																				
mPJM 100/190	3,0/3,6						305	254	15	83																				
mPJM 100/190		18,5/21,3	840	300	254	266	305	254	15	194																				
mPJM 100/190		22,0/25,3	889	320	241	279	350	279	19	229																				
mPJM 100/200	2,2/2,6		600	185	150	75,5	235	200	14	82																				
mPJM 100/200	3,0/3,6						235	200	14	83																				
mPJM 100/200		22,0/25,3	889	320	241	279	350	279	15	229																				
mPJM 100/200		30,0/34,0	1014	380	305	311	400	318	19	308																				
mPJM 100/215	3,0/3,6		579			63,5	410	200	160	140	409	160	175	180	125	100		82												
mPJM 100/215	4,0/4,8		587			63,5											235	200	14	82										
mPJM 100/215		22,0/25,3	868	320	241	257											305	279	15	179										
mPJM 100/215		30,0/34,0	1013	380	305	309											400	318	19	194										
mPJM 100/230	4,0/4,8		587			63,5											235	200	14	82										
mPJM 100/230	5,5/6,6		676	182	140	245											278	216	12	130										
mPJM 100/230		30,0/34,0	1013	380	305	309											400	318	19	344										
mPJM 100/230		37,0/41,0																	19	344										
mPJM 100/250	5,5/6,6		676	182	140	245											278	216	12	130										
mPJM 100/250	7,5/9,0		714	220	178	245											400	318	19	344										
mPJM 100/250		30,0/34,0	1013	380	305	309											400	318	19	344										
mPJM 100/250		37,0/41,0															445	356	24	414										
mPJM 100/250		45,0/51,0	1058			325															414									

Typ pompy	Moc [kW]		Wymiary [mm]																	Masa [kg]
	1400/1700	2900/3500	L	I	I1	I2	I3	B	b	b1	b2	b3	H	h	h1	h2	D1	D2	d	
	Obrotów [min ⁻¹]																			
mPJM 100/270	5,5/6,6		693	182	140	256	72	500	278	216	210	190	499	132	202	240	125	100	12	168
mPJM 100/270	7,5/9,0		731	220	178									132						179
mPJM 100/270		37,0/41,0	1030	380	305	320	72	500	400	318	210	190	499	200	202	240	125	100	19	375
mPJM 100/270		45,0/51,0	1075		311	336			522	225				446						
mPJM 100/270		55,0/62,0	1180	420	349	365	72	500	495	406	210	190	499	250	202	240	125	100	24	529
mPJM 100/290	7,5/9,0		731	220	178	256			278	216				278						216
mPJM 100/290	11,0/13,2		832	256	210	295	72	500	305	254	210	190	499	160	202	240	125	100	15	213
mPJM 100/290		45,0/51,0	1075	380	311	336			445	356				522						225
mPJM 100/290		55,0/62,0	1180	420	349	365	72	500	495	406	210	190	499	250	202	240	125	100	24	529
mPJM 100/290		75,0/84,0	1240	520	368	387			560	457				577						280
mPJM 100/315	7,5/9,0		731	220	178	256	72	500	278	216	210	190	499	132	202	240	125	100	12	179
mPJM 100/315	11,0/13,2		832	256	310	295			305	254				499						160
mPJM 100/315		55,0/62,0	1180	420	349	365	72	500	495	406	210	190	499	250	202	240	125	100	24	529
mPJM 100/315		75,0/84,0	1240	520	368	387			560	457				577						280
mPJM 100/315		90,0/99,0	1240	520	419	387	72	500	560	457	210	190	499	280	202	240	125	100	24	724
mPJM 125/170	3,0/3,6		614	185	150	79,5			75	439				235						200
mPJM 125/170		18,5/21,3	854	300	254	270	305	254			440	180	15	205						
mPJM 125/170		22,0/25,3	903	320	241	283	75	439	350	279	164	150	438	180	178	200	150	125	15	240
mPJM 125/180	3,0/3,6		614	185	150	79,5			235	200				438						160
mPJM 125/180		22,0/25,3	903	320	241	283	75	439	350	279	164	150	438	180	178	200	150	125	19	319
mPJM 125/180		30,0/34,0	1028	380	305	315			400	318				460						200
mPJM 125/190	4,0/4,8		622	185	150	79,5	75	439	235	200	164	150	438	160	178	200	150	125	14	103
mPJM 125/190		30,0/34,0	1028	380	305	315			400	318				460						200
mPJM 125/190		37,0/41,0	1075	420	349	369	75	439	495	406	164	150	438	160	178	200	150	125	19	339
mPJM 125/200	4,0/4,8		622	185	150	79,5			235	200				438						160
mPJM 125/200	5,5/6,6		681	182	140	241	75	439	278	216	164	150	438	132	178	200	150	125	12	131
mPJM 125/200		30,0/34,0	1028	380	305	315			400	318				460						200
mPJM 125/200		37,0/41,0	1075	420	349	369	75	439	495	406	164	150	438	160	178	200	150	125	19	339
mPJM 125/215	5,5/6,6		695	182	140	250			75	439				278						216
mPJM 125/215	7,5/9,0		733	220	178	250	305	254			480	200	19	164						
mPJM 125/215		37,0/41,0	1032	380	305	314	75	439	400	318	164	150	438	200	178	200	150	125	19	366
mPJM 125/215		45,0/51,0	1077		311	330			445	356				505						225
mPJM 125/230	5,5/6,6		695	182	140	250	75	439	278	216	164	150	438	132	178	200	150	125	12	153
mPJM 125/230	7,5/9,0		733	220	178	250			305	254				480						200
mPJM 125/230		45,0/51,0	1077	380	311	330	75	439	445	356	164	150	438	225	178	200	150	125	19	436
mPJM 125/230		55,0/62,0	1192	420	349	369			495	406				530						250
mPJM 125/250	7,5/9,0		733	220	178	250	75	439	278	216	164	150	438	132	178	200	150	125	12	164
mPJM 125/250	11,0/13,3		814	256	210	269			305	254				465						160
mPJM 125/250		45,0/45,0	1077	380	311	330	75	439	445	356	164	150	438	225	178	200	150	125	19	436
mPJM 125/250		55,0/62,0	1192	420	349	369			495	406				530						250
mPJM 125/250		75,0/84,0	1252	520	368	391	75	439	560	457	164	150	438	280	178	200	150	125	24	517
mPJM 125/250		90,0/99,0	1246	520	419	388			560	457				560						280
mPJM 125/270	11,0/13,2		838	256	210	296	75	439	305	254	164	150	438	160	178	200	150	125	15	225
mPJM 125/270		75,0/84,0	1246	520	368	388			560	457				590						280
mPJM 125/270		90,0/99,0	1246	520	419	388	75	439	560	457	164	150	438	160	178	200	150	125	24	736
mPJM 125/290	11,0/13,0		838	256	210	296			305	254				518						160
mPJM 125/290		75,0/84,0	1246	520	368	388	75	439	560	457	164	150	438	280	178	200	150	125	24	666
mPJM 125/290		90,0/99,0	1246	520	419	388			560	457				590						280
mPJM 125/315	11,0/13,2		838	256	210	296	75	439	305	254	164	150	438	160	178	200	150	125	15	225
mPJM 125/315	15,0/18,0		882	300	254	296			305	254				518						160
mPJM 125/315		75,0/84,0	1246	520	368	388	75	439	560	457	164	150	438	280	178	200	150	125	24	666
mPJM 125/315		90,0/99,0	1246	520	419	388			560	457				590						280

ZAKRES DOSTAWY

Pompa kompletna z instrukcją obsługi i gwarancją, przeciwkołnierze standardowo w zakresie dostawy.