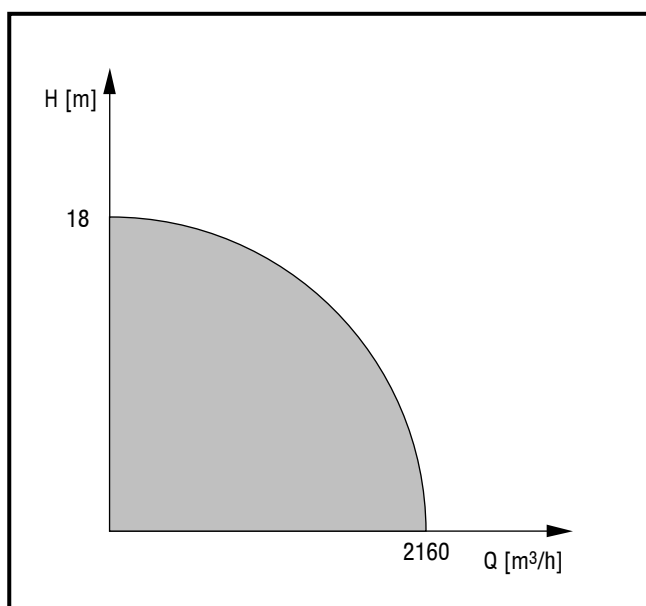




DANE TECHNICZNE

Wydajność	2160 m ³ /h
Wysokość podnoszenia	18 m
Maksymalne ciśnienie robocze	0,25 MPa
Przyłącza	0,25 MPa
Zakres temperatury cieczy	5 do 40°C
Średnica króćca tłocznego	150-500 mm
Średnica króćca ssącego	150-500 mm



PRZEZNACZENIE

Pompy typu UMW przeznaczone są do pompowania cieczy czystej i zanieczyszczonej. Wielkość zanieczyszczeń stałych nie może przekroczyć 0,1 średnicy króćca tłocznego, długość zanieczyszczeń włóknistych – 0,25 tej średnicy.

ZASTOSOWANIE

- wszelakiego rodzaju przepompownie
- wodociągi
- melioracja
- kanalizacja
- rolnictwo

KONCEPCJA BUDOWY

Pompa

- helikoidalna
- jednostopniowa, wirowa
- wirnik otwarty o przepływie ukośnym
- wał pompy połączony sprzęgłem z wałem silnika
- łącznik rurowy
- kierownica żeliwna montowana pomiędzy korpusem a króćcem ssącym
- dławnica sznurowa

Silnik

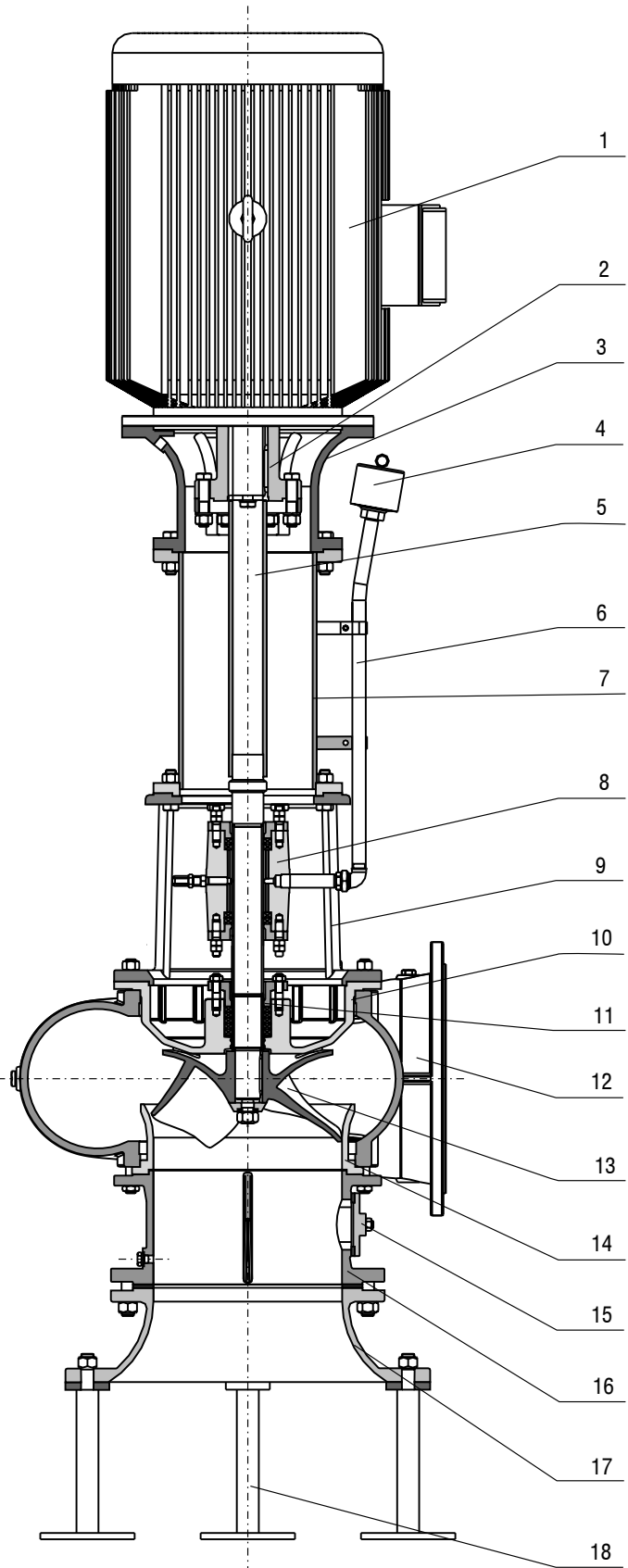
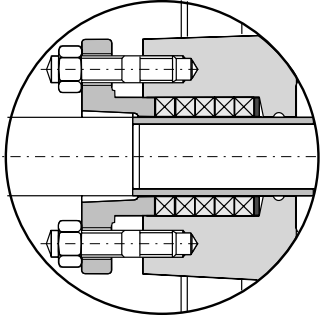
- trójfazowy asynchroniczny z wirnikiem klatkowym
- przedłużony wał
- kierunek obrotów w prawo
- obroty 750, 950 lub 1400 min⁻¹
- napięcie 400V
- częstotliwość 50Hz
- wymagane pełne zewnętrzne zabezpieczenie elektryczne

ZALETY

- możliwość pracy jako pompa zanurzeniowa
- niewrażliwość na zmienny poziom wody
- duża niezawodność
- wysoką trwałość
- prosta i sprawdzona konstrukcja
- prosta łatwa obsługa
- możliwość dowolnego ustawienia króćca tłocznego pompy
- dobra relacja cena/jakość

BUDOWA

Dławnica sznurowa typu DS



Lp.	Nazwa części	Materiał
1.	Silnik	
2.	Sprzęgło	
3.	Łącznik silnika	
4.	Smarownica	
5.	Wał	
6.	Instalacja smarująca	
7.	Łącznik rurowy	
8.	Łożysko pośrednie	
9.	Łącznik łożyskowy	
10.	Pokrywa	
11.	Dławnica	
12.	Korpus	
13.	Wirnik	
14.	Kierownica	
15.	Pokrywa wziernika	
16.	Króciec	
17.	Podstawa	
18.	Podpórki	

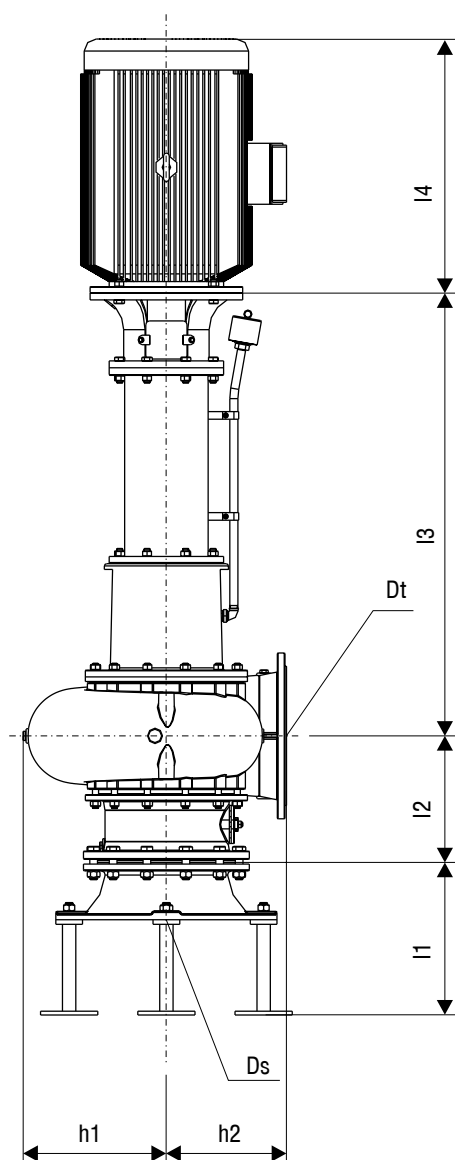
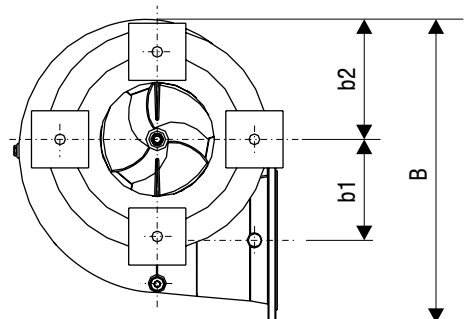
KLUCZ OZNACZEŃ

	250	UMW	225	3	1480	7,5kW	950min ⁻¹
Średnica łoczenia 150-500 mm							
Typoszereg							
Średnica wirnika 125-300 mm							
Ilość łopatek wirnika 3-4							
Długość łącznika 1355-5734 mm (wymiar stopniowy co 500 mm)							
Wielkość silnika 2,2-45 kW							
Obroty 750, 950 lub 1400min ⁻¹							

PARAMETRY

Typ pompy	Ilość łopatek	L/S Q m ³ /h Obroty min ⁻¹	20		35		50		75		100		150		200		250		300		350		400		500		600	
			75		126		180		270		360		540		720		900		1080		1260		1440		1800		2160	
			H m	Ns kW	H m	Ns kW	H m	Ns kW	H m	Ns kW	H m	Ns kW	H m	Ns kW	H m	Ns kW	H m	Ns kW	H m	Ns kW	H m	Ns kW	H m	Ns kW	H m	Ns kW	H m	Ns kW
150UMW135	4	1400	5,5	2,2	3,5	2,2																						
200UMW125	4	1400					4,0	5,5	2,5	5,5																		
200UMW180	3	650			3,0	3,0	2,0	3,0																				
200UMW180	4	1400					8,0	7,5	5,0	7,5																		
250UMW150	3	1400									6,0	11,0	3,5	11,0														
250UMW225	3	950							5,5	7,5	3,0	7,5																
250UMW180	4	1400									12,0	22,0	7,5	18,5														
300UMW180	3	950											3,5	11,0	3,0	11,0												
300UMW180	4	950											5,0	11,0	3,5	11,0												
300UMW180	3	1400													10,5	30,0	9,0	30,0	8,0	30,0								
300UMW180	4	1400													11,5	30,0	9,5	30,0	8,5	30,0								
300UMW220	4	950											6,0	15,0	3,0	15,0												
300UMW220	4	1400													13,0	45,0	10,0	37,0	8,0	37,0								
300UMW270	3	950													8,0	18,5	6,0	18,5										
300UMW270	4	950													9,0	18,5	7,5	18,5	6,0	18,5								
300UMW270	3	950														18,0	55,0	14,5	45,0	10,0	45,0							
400UMW250	3	750																	4,0	22,0	2,0	22,0						
400UMW250	4	750																	5,0	30,0	3,0	30,0						
400UMW250	4	950																					7,0	45,0	3,5	45,0		
400UMW300	3	750																	6,0	30,0	4,5	30,0	3,0	30,0				
400UMW360	3	750																	8,0	37,0	6,0	37,0	4,0	37,0				
500UMW250	3	750																							3,0	30,0	2,0	30,0
500UMW250	4	750																	8,5	45,0	7,0	45,0	5,0	45,0	4,0	37,0	3,0	37,0
500UMW300	3	750																					6,0	45,0	3,0	37,0	2,0	37,0

WYMIARY



Typ pompy	Silnik [kW]	Obroty [min ⁻¹]	Ilość łopatek	Wymiary [mm]												Masa [kg]
				I1	I2	I3 min	I3 max	I4	B	b1	b2	h1	h2	Ds.	Dt	
400UMW250	22,0	750	3	520	478	1736	3236	745	1062	430	350	499	400	400	400	843
400UMW250	30,0	750	4	520	478	1736	3236	840	1062	430	350	499	400	400	400	974
400UMW300	30,0	750	4	520	478	1736	3236	840	1062	430	350	499	400	400	400	980
400UMW360	37,0	750	3	520	478	1736	3236	900	1062	430	350	499	400	400	400	1085
500UMW250	30,0	750	3	650	525	1732	3232	840	1294	510	450	604	500	500	500	1176
500UMW250	37,0	750	4	650	525	1732	3232	900	1294	510	450	604	500	500	500	1288
500UMW250	45,0	750	4	650	525	1732	3232	840	1294	510	450	604	500	500	500	1343
500UMW300	37,0	750	3	650	525	1732	3232	900	1294	510	450	604	500	500	500	1291
500UMW300	45,0	750	3	650	525	1732	3232	840	1294	510	450	604	500	500	500	1346
200UMW180	3,0	950	3	260	199	1232	2982	383	555	217	180	244	210	200	200	219
250UMW225	7,5	950	3	325	277	1539	3039	502	697	270	230	314	275	250	250	326
300UMW180	11,0	950	3	400	332	1656	3156	546	808	313	265	377	315	300	300	468
300UMW180	11,0	950	4	400	332	1656	3156	546	808	313	265	377	315	300	300	471
300UMW220	15,0	950	4	400	332	1656	3156	595	808	313	265	377	315	300	300	517
300UMW270	18,5	950	3	400	332	1656	3156	700	808	313	265	377	315	300	300	598
300UMW270	18,5	950	4	400	332	1656	3156	700	808	313	265	377	315	300	300	600
400UMW250	45,0	950	4	520	478	1736	3236	900	1062	430	350	499	400	400	400	1069
150UMW135	2,2	1400	4	250	169	1112	2362	316	450	177	140	198	180	150	150	135
200UMW125	5,5	1400	4	260	199	1232	2982	324	555	217	180	244	210	200	200	227
200UMW180	7,5	1400	4	260	199	1232	2982	421	555	217	180	244	210	200	200	239
250UMW150	11,0	1400	3	325	277	1539	3039	502	697	270	230	314	275	250	250	327
250UMW225	18,5	1400	4	325	277	1539	3039	595	697	270	230	314	275	250	250	390
250UMW225	22,0	1400	4	325	277	1539	3039	595	697	270	230	314	275	250	250	402
300UMW180	30,0	1400	3	400	332	1656	3156	700	808	313	265	377	315	300	300	607
300UMW180	30,0	1400	4	400	332	1656	3156	700	808	313	265	377	315	300	300	610
300UMW220	37,0	1400	4	400	332	1656	3156	720	808	313	265	377	315	300	300	669
300UMW220	45,0	1400	4	400	332	1656	3156	745	808	313	265	377	315	300	300	694
300UMW270	45,0	1400	3	400	332	1656	3156	745	808	313	265	377	315	300	300	696
300UMW270	55,0	1400	3	400	332	1656	3156	840	808	313	265	377	315	300	300	778

Podane w tabeli masy pomp dotyczą wykonañ z wymiarem I3 min.

ZAKRES DOSTAWY

Pompa kompletna z instrukcją obsługi i gwarancją, przeciwkołnierze standardowo w zakresie dostawy.