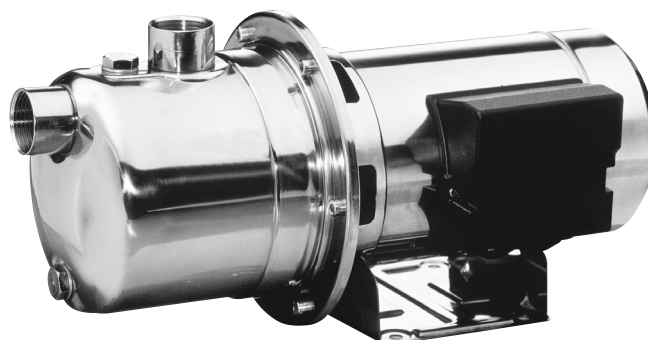


Samossące pompy wykonane ze stali AISI 304, przeznaczone do pompowania czystej wody do celów gospodarczych i bytowych, małych systemów irygacyjnych, itp. z silnikami w osłonie ze stali nierdzewnej



SPECYFIKACJA

- Maksymalne ciśnienie pracy: 6 bar
- Maksymalna temperatura medium: 35°C w/g EN 60335-2-41 dla użytku domowego 45°C dla innych celów
- Maksymalne ciśnienie ssania: 8 m

MATERIAŁY

- Obudowa pompy, pokrywa obudowy, łącznie, obudowa silnika, osłona wentylatora: stal nierdzewna AISI 304
- Wał pompy: stal nierdzewna AISI 303
- Wirnik pompy: stal AISI 304 dla JE oraz technopolimer dla JES
- Uszczelnienie wału: mechaniczne ślizgowe węgiel/ceramika/NBR

DANE TECHNICZNE

- Silnik elektryczny T.E.F.C. 2-biegunowy
- Klasa izolacji F
- Stopień ochrony IP 44 dla JES oraz IP 54 dla JE
- Zasilanie 1~ 230V ±10%, 50 Hz, 3~ 230/400V ±10% 50 Hz
- Wbudowany kondensator rozruchowy oraz zabezpieczenie przeciążeniowe dla wersji jednofazowej
- Zabezpieczenie silnika trójfazowego w gestii użytkownika
- Króciec ssący DNA: 1" dla JES, 1"1/4 dla JE
- Króciec tłoczny DNM: 1"

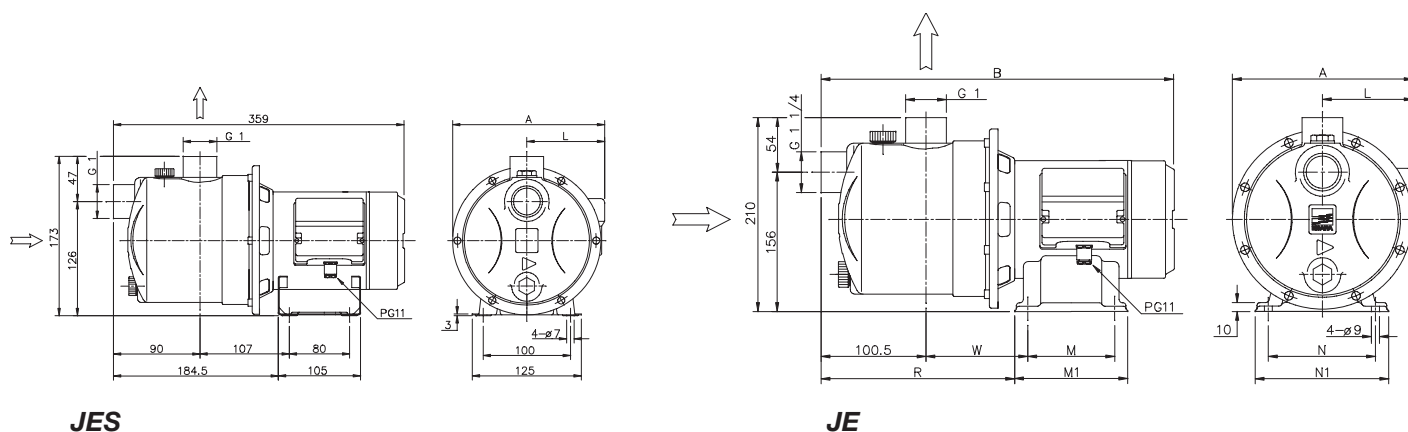


TABELA WYMIARÓW

Typ pompy		Wymiary (mm)				Masa Kg
		A		L		
Jednofazowa	Trójfazowa	1~	3~	1~	3~	
JESM 5	JES 5	181	177	96	92	5,6
JESM 6	JES 6	181	177	96	92	5,8
JESM 8	JES 8	181	177	96	92	6

Typ pompy		Wymiary (mm)										Masa Kg	
		A	B	L		M	M1	N	N1	R	W		
Jednofazowa	Trójfazowa	1~	3~	1~	3~								
JEM 80	JE 80	209	205	401	105	101	100	130	120	150	213,5	128	12
JEM 100	JE 100	209	205	432	105	101	100	130	120	150	228,5	143	13,5
JEM 120	JE 120	209	205	432	105	101	100	130	120	150	228,5	143	13,5
JEM 150	JE 150	214	214	439	110	110	120	150	140	170	231	145,5	15,5



JES-JE

POMPY SAMOSSĄCĄ ze stali AISI 304

CHARAKTERYSTYKI HYDRAULICZNE (w/g ISO 9906 Aneks A)

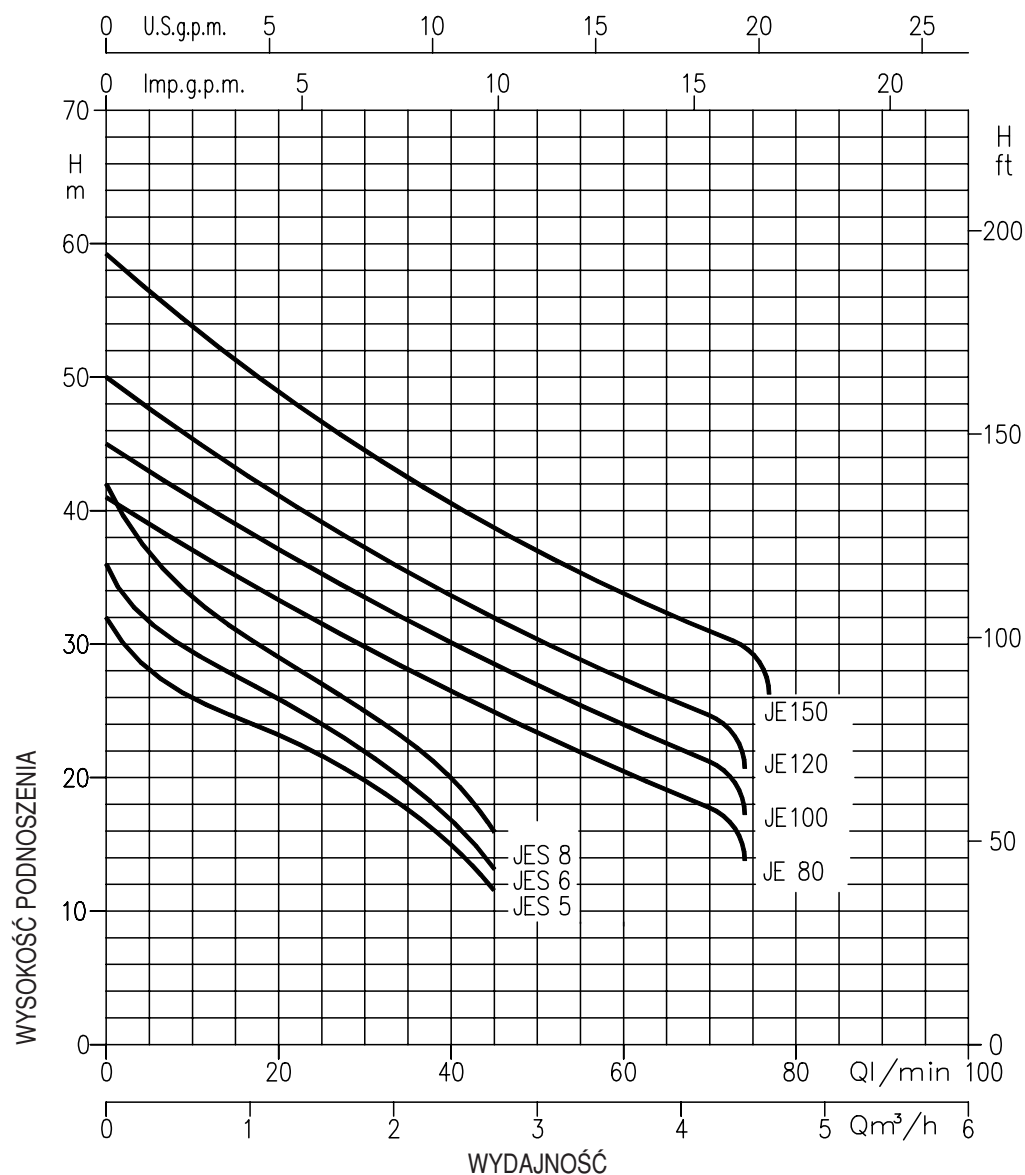


TABELA DANYCH

Typ pompy		kW	Kondensator		Prąd pobierany (A)			Q=Wydajność									
Jednofazowa 230V 50Hz	Trójfazowa 230/400V 50Hz		μF	V _c	Jedno- fazowy	Trójfazowy 230V	400V	l/min m³/h	5	20	30	40	45	50	60	70	75
							H= wysokość podnoszenia										
JESM 5	JES 5	0,37	10	450	2,1	1,5	0,85	28	23	20	15	11,5	-	-	-	-	-
JESM 6	JES 6	0,44	10	450	2,4	1,9	1,1	31,5	26	22	17	13,5	-	-	-	-	-
JESM 8	JES 8	0,6	12,5	450	3,0	2,25	1,3	37	29	25	20	16	-	-	-	-	-
JEM 80	JE 80	0,6	16	450	4,7	3,3	1,9	39	33	29	26,5	25	23,5	20,5	18	-	-
JEM 100	JE 100	0,75	20	450	6,4	4,5	2,6	43	37	33,5	30	28	27	24	21	-	-
JEM 120	JE 120	0,88	20	450	6,7	4,7	2,7	47,5	41	37	34	32	30,5	27,5	24,5	-	-
JEM 150	JE 150	1,1	31,5	450	7,6	5,6	3,3	56	49	44,5	40,5	38,5	37	34	31	29,5	-