

## MAXIMA

### Pompa obiegowa sterowana elektronicznie

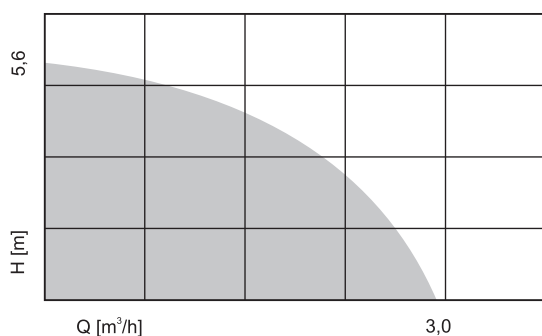


#### PRZEZNACZENIE

Pompa MAXIMA przeznaczona jest do zapewnienia obiegu wody w systemach grzewczych. Jej działanie pozwala na szybsze rozprowadzenie ciepła, zapewniając jednocześnie stałą temperaturę w ogrzewanych pomieszczeniach. Pompa idealnie sprawdza się w instalacjach ze zmiennym natężeniem przepływu (np. instalacje centralnego ogrzewania z grzejnikami regulowanymi za pomocą termostatu).

#### DANE TECHNICZNE

Wydajność	do 3 m <sup>3</sup> /h
Wysokość podnoszenia	do 5,6 m
Ciśnienie robocze	0,6 MPa
Średnica przyłączy	1"
Temperatura czynnika	-10 do 95°C



#### KONSTRUKCJA

##### część hydrauliczna

- pompa bezdławnicowa,
- żeliwny korpus z króćcami o jednakowej średnicy,
- wirnik kulisty zamknięty, kompozytowy,
- przyłącza gwintowane,

##### silnik

- komutowany elektronicznie (technologia ECM),
- bezstopniowa manualna regulacja prędkości obrotowej,
- łożysko ceramiczne osadzone na nieruchomym trzpieniu,
- obudowa silnika z tworzywa sztucznego,
- zabezpieczony przed przeciążeniami, suchobiegiem i przegrzaniem..

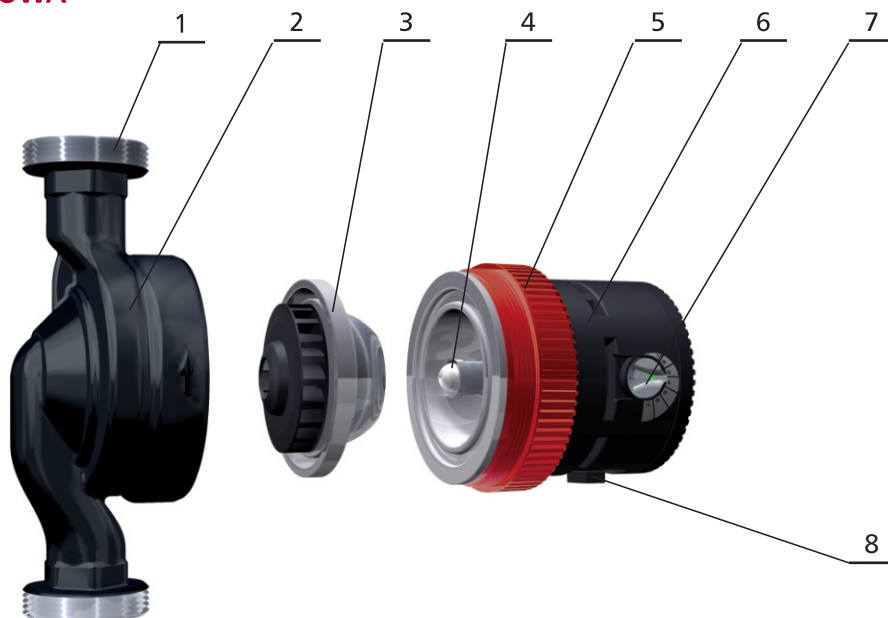
#### ZALETY

- niskie zużycie energii od 9W,
- klasa energetyczna A,
- wysoka sprawność,
- brak konieczności obsługi,
- autoregulacja
- wbudowany układ przeciwwzwarciowy,
- cichobieżność,
- wysoka jakość wykonania,
- łatwość instalacji i uruchomienia,
- odporność na drobne zanieczyszczenia.

### POMPY OBIEGOWE I CYRKULACYJNE

#### MAXIMA

#### BUDOWA



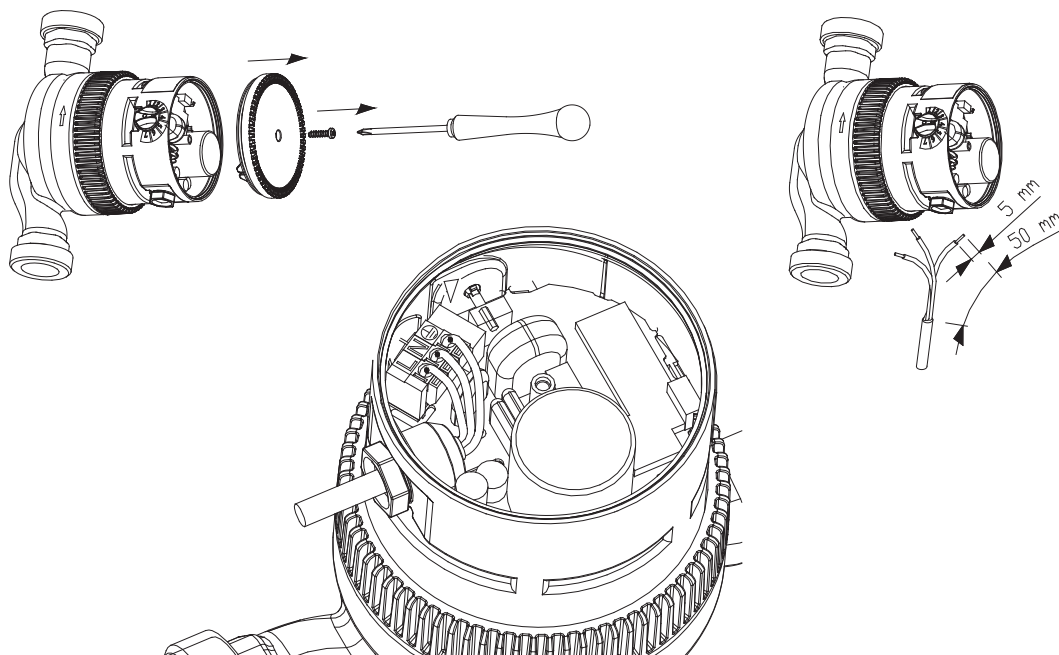
1. Króciec pompy
2. Korpus pompy
3. Wirnik kulowy z magnesem stałym
4. Nie ruchomy trzpień z ceramicznym łożyskiem kulowym
5. Nakrętka nasadowa
6. Komutowany silnik
7. Bezstopniowe pokrętko obrotów
8. Dławik

#### DANE ELEKTRYCZNE

Napięcie  
Stopień ochrony  
Klasa izolacji

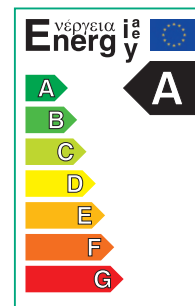
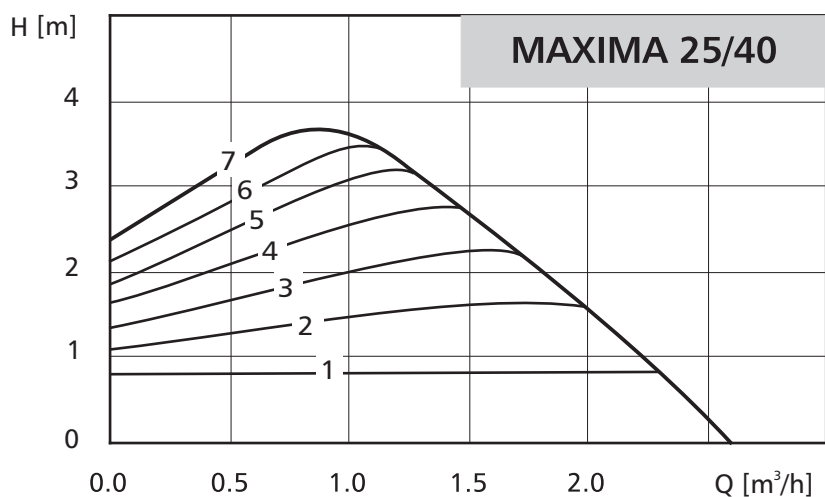
1~230-240 V  
IP44  
F

Sposób podłączenia elektrycznego:

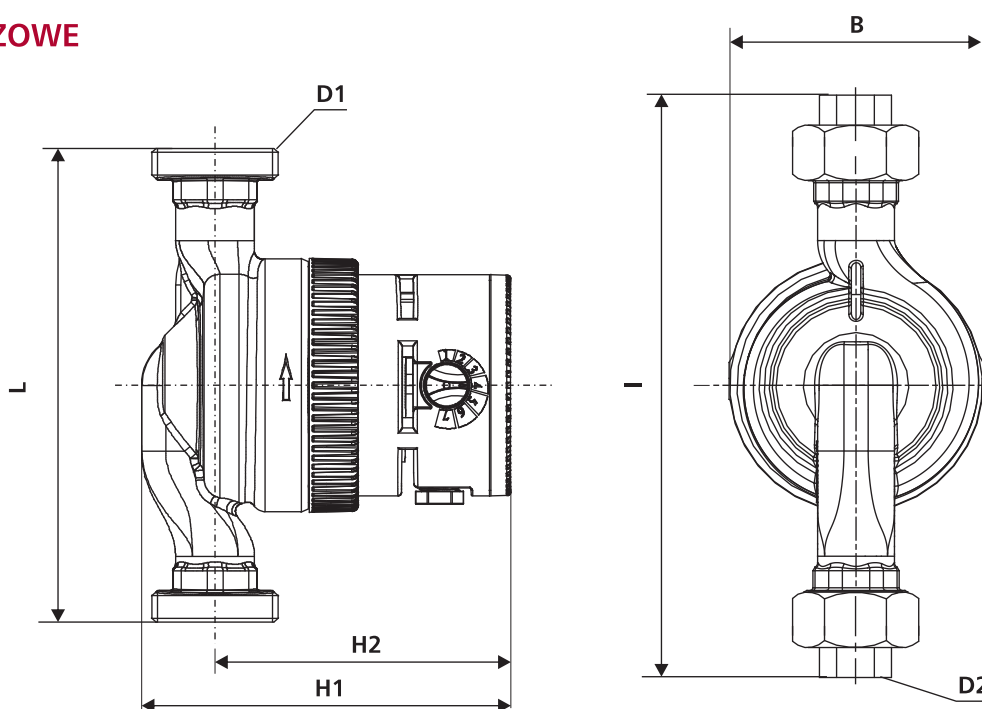


## MAXIMA 25/40

### CHARAKTERYSTYKA



### DANE MONTAŻOWE



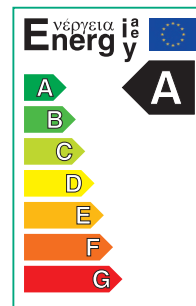
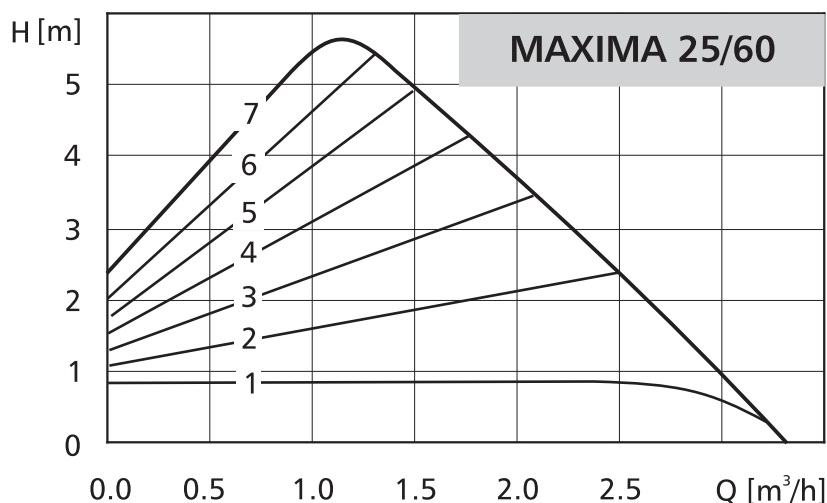
TYP POMPY	Wymiary [mm]							Masa [kg]
	L	I	H1	H2	B	D1	D2	
MAXIMA 25-40	180	236	118	104	97	1 1/2"	1"	1,6

### DANE ELEKTRYCZNE

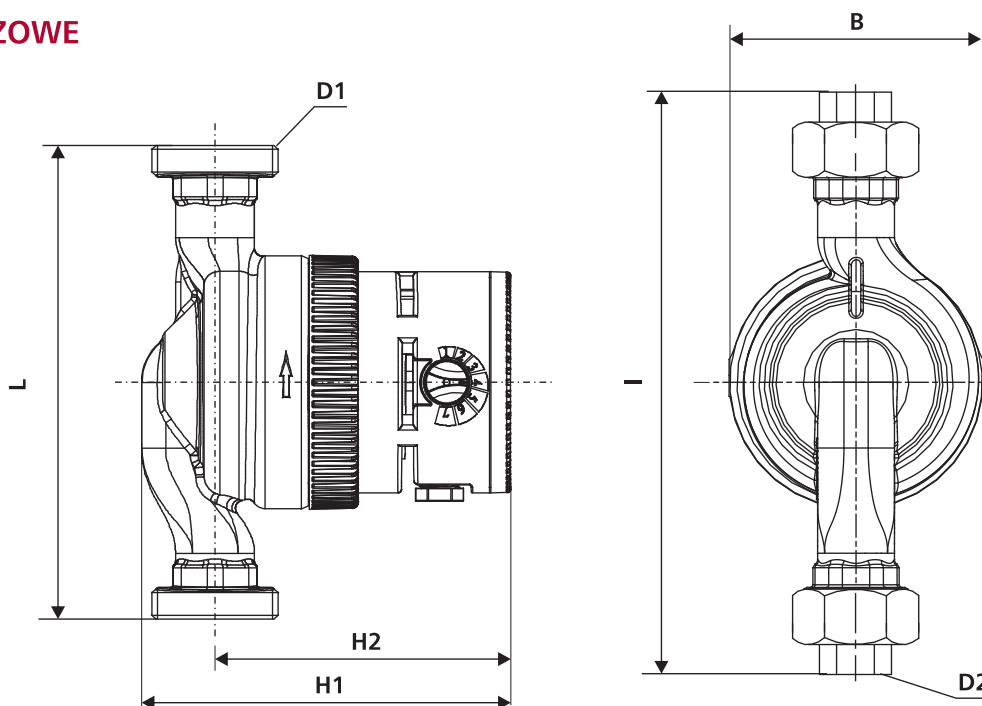
TYP POMPY	ZASILANIE [V]	P, [W]		KLASA IZOLACJI	STOPIEŃ OCHRONY
		MIN	MAX		
MAXIMA 25-40	1~230-240	9	35	F	IP 44

## MAXIMA 25/60

### CHARAKTERYSTYKA



### DANE MONTAŻOWE



TYP POMPY	Wymiary [mm]							Masa [kg]
	L	I	H1	H2	B	D1	D2	
MAXIMA 25-60	180	236	118	104	97	1 1/2"	1"	1,6

### DANE ELEKTRYCZNE

TYP POMPY	ZASILANIE [V]	P, [W]		KLASA IZOLACJI	STOPIEŃ OCHRONY
		MIN	MAX		
MAXIMA 25-60	1~230-240	9	63	F	IP 44