



**POMPY MEMBRANOWE  
REV. 00/2014**



**Capitania Airpumps s.r.l. – Via Brigata Mazzini 35/A 36016 – Thiene (VI) ITALY**  
**Tel. +39 0445 185.65.65 – Fax. +39 0445 185.65.00**  
**[www.airpumps.it](http://www.airpumps.it) [capitania@airpumps.it](mailto:capitania@airpumps.it)**



## SPIS TREŚCI

DN8	Aluminium (3/8")	4
DN8	Inox (3/8")	4
DN8	Polipropylen (3/8")	5
DN12	Aluminium (1/2")	6
DN15	Aluminium (1/2")	7
DN15	Inox (1/2")	8
DN15	Polipropylen (1/2")	9
DN15	PVDF (1/2")	10
DN15	PTFE (1/2")	11
DN20	Aluminium (3/4")	12
DN20	Polipropylen (3/4")	13
DN20	PVDF (3/4")	14
DN25	Aluminium (1")	15
DN25	Polipropylen (1")	16
DN25	PVDF (1")	17
DN25	PTFE (1")	18
DN28	Polipropylen (1")	19
DN28	PVDF (1")	20
DN40	Aluminium (1 1/2")	21
Rewersy i Pompy Dwukierunkowe		23
Dostosowania Specjalne		26
Akcesoria		28
Filtry do przyłączy ssących		29
Zbiorniki i części		30
Zestaw adaptacyjny do beczek		32

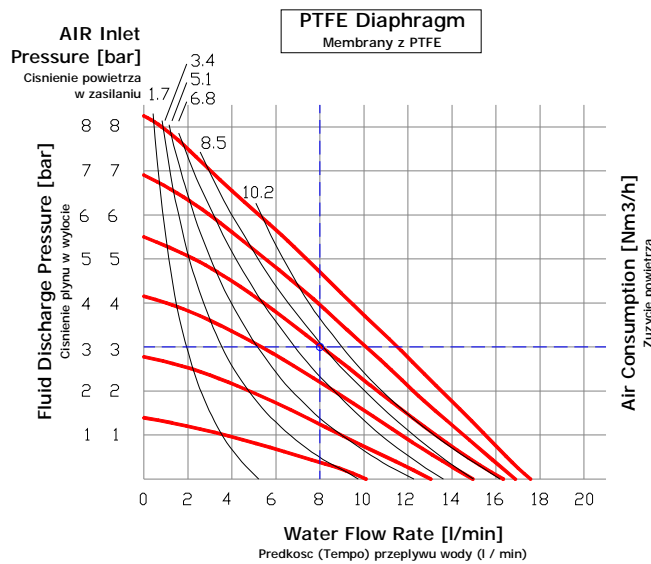
# DN8 ALUMINIUM (3/8")

## CHARAKTERYSTYKA TECHNICZNA

Wydajność regulowana	0÷16 l/min
Przylączya plynu	3/8" Gwintowane
Średnica max cząstek stałych	1 mm
Wysokość zassania suchego / mokrego	3,5 m / 5 m
Wejście zasilania pneumatycznego	1/4" Gas
Ciśnienie zasilania (Min. / Max)	1 bar – 6,8 bar
Ciężar	3,5 kg
Halas	<50 dB[A]
Membrany i uszczelki	PTFE, Santopren, NBR
Śruby ze stali nierdzewnej inox	

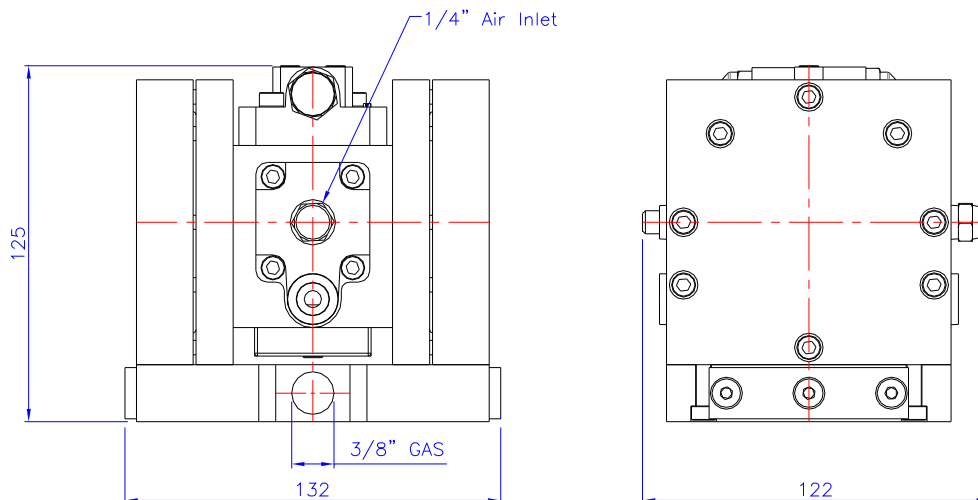


## WYDAJNOŚĆ



Aby przepompowac 8 l/min. z ciśnieniem 3 bar wymagane jest 5.5 bar zasilania z użyciem powietrza 8.5 Nm<sup>3</sup>/h  
To pump 8 lpm against a discharge pressure head of 3 bar, requires 5.5 bar and 8.5 Nm<sup>3</sup>/h air consumption.

## WYMIARY



# DN8 INOX (3/8")

## CHARAKTERYSTYKA TECHNICZNA

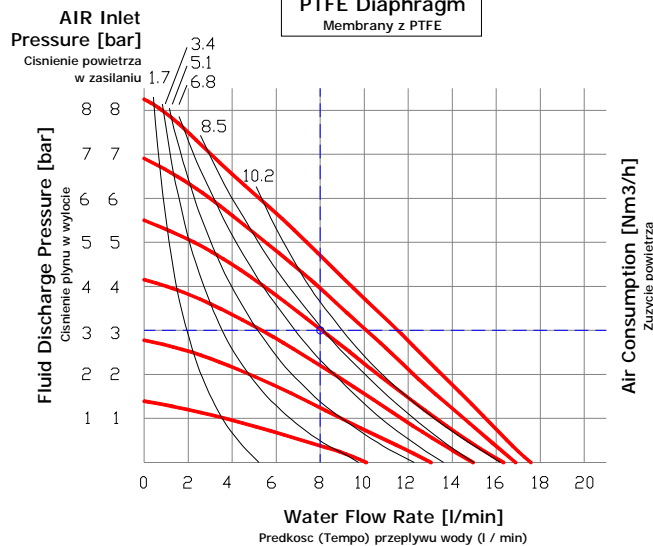
Wydajność regulowana	0÷16 l/min
Przylączy plynu	3/8" Gwintowane
Średnica max cząstek stałych	1 mm
Wysokość zassania suchego / mokrego	3,5 m / 5 m
Wejście zasilania pneumatycznego	1/4" Gas
Ciśnienie zasilania (Min. / Max)	1 bar – 6,8 bar
Ciężar	3,5 kg
Halas	<50 dB[A]
Membrany i uszczelki	PTFE, Santopren, NBR
Śruby ze stali nierdzewnej inox	



## WYDAJNOŚĆ

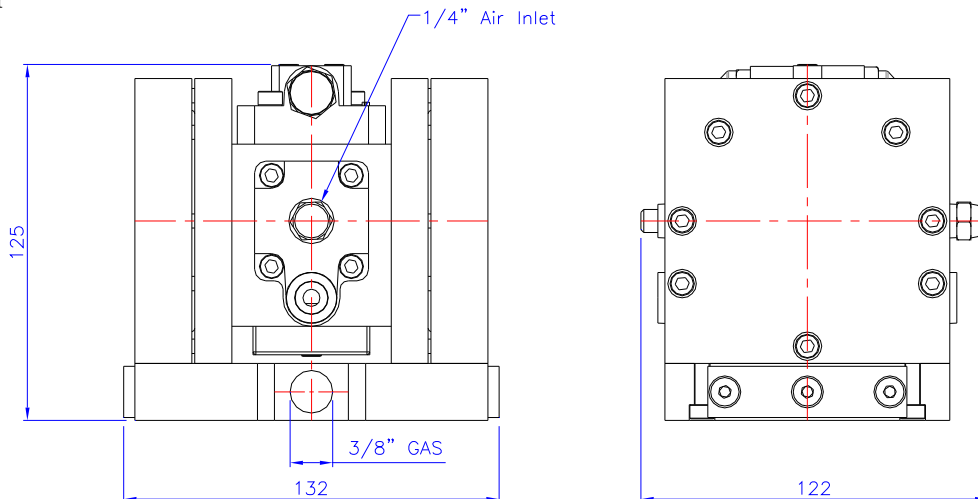


PTFE Diaphragm  
Membrany z PTFE



Aby przepompować 8 l/min. z ciśnieniem 3 bar wymagane jest 5.5 bar zasilania z użyciem powietrza 8.5 Nm3/h  
To pump 8 lpm against a discharge pressure head of 3 bar, requires 5.5 bar and 8.5 Nm3/h air consumption.

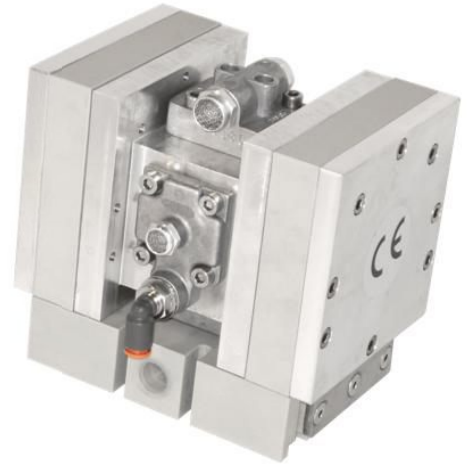
## WYMIARY



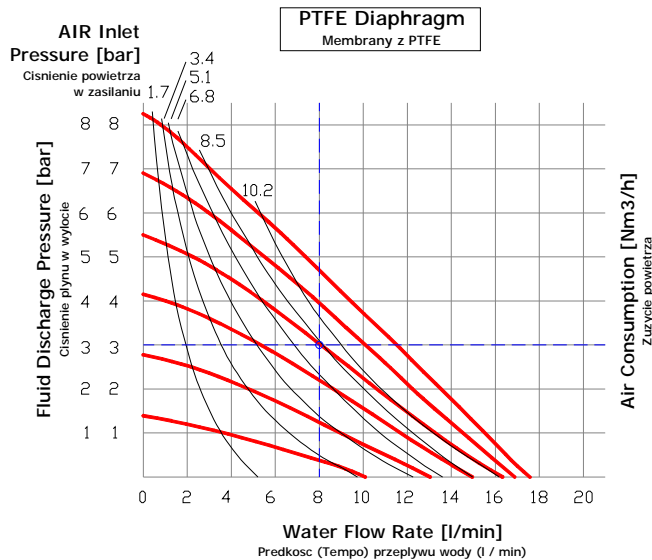
# DN8 POLIPROPYLEN (3/8")

## CHARAKTERYSTYKA TECHNICZNA

Wydajność regulowana	0÷16 l/min
Przylączya plynu	3/8" Gwintowane
Średnica max cząstek stałych	1 mm
Wysokość zassania suchego / mokrego	3,5 m / 5 m
Wejście zasilania pneumatycznego	1/4" Gas
Ciśnienie zasilania (Min. / Max)	1 bar – 6,8 bar
Ciężar	3,5 kg
Hałas	<50 dB[A]
Membrany i uszczelki	PTFE, Santopren, NBR
Śruby ze stali nierdzewnej inox	

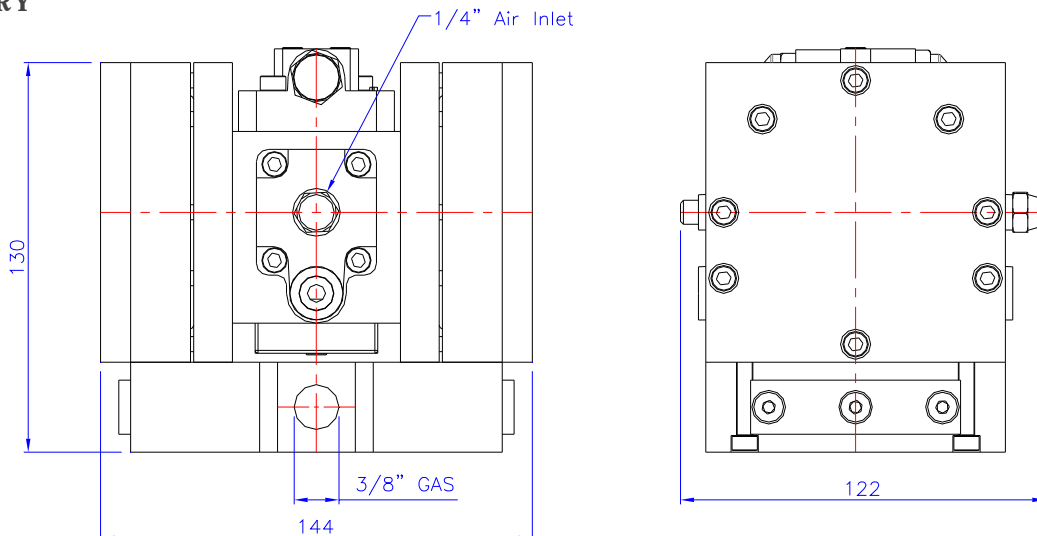


## WYDAJNOŚĆ



Aby przepompować 8 l/min. z ciśnieniem 3 bar wymagane jest 5.5 bar zasilania z użyciem powietrza 8.5 Nm3/h  
To pump 8 lpm against a discharge pressure head of 3 bar, requires 5.5 bar and 8.5 Nm3/h air consumption.

## WYMIARY



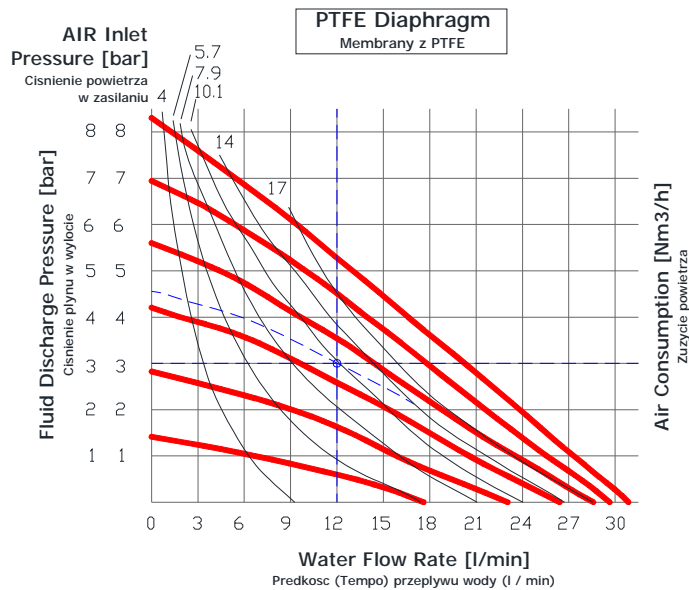
# DN12 ALUMINIUM (1/2")

## CHARAKTERYSTYKA TECHNICZNA

Wydajność regulowana	0÷28 l/min
Przylączy plynu	1/2" Gwintowane (4+4)
Średnica max cząstek stałych	3 mm
Wysokość zassania suchego / mokrego	4 m / 7 m
Wejście zasilania pneumatycznego	1/4" Gas
Ciśnienie zasilania (Min. / Max)	1 bar – 6,8 bar
Ciężar	6 kg
Hałas	<50 dB[A]
Membrany i uszczelki	PTFE, Santopren, NBR
Śruby ze stali nierdzewnej inox	

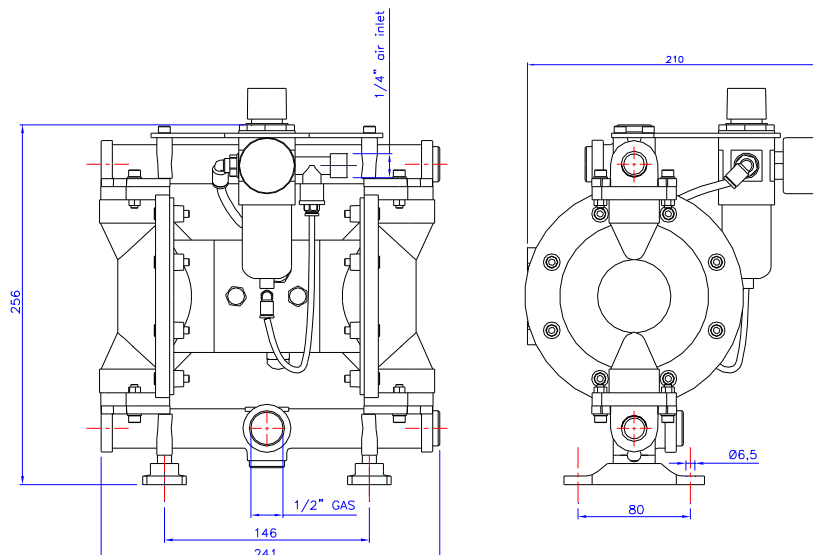


## WYDAJNOŚĆ



Abv przepompowac 12 l/min. z ciśnieniem 3 bar wymagane jest 4.6 bar zasilania z użyciem powietrza 14 Nm3/h  
To pump 12 lpm against a discharge pressure head of 3 bar, requires 4.6 bar and 14 Nm3/h air consumption.

## WYMIARY



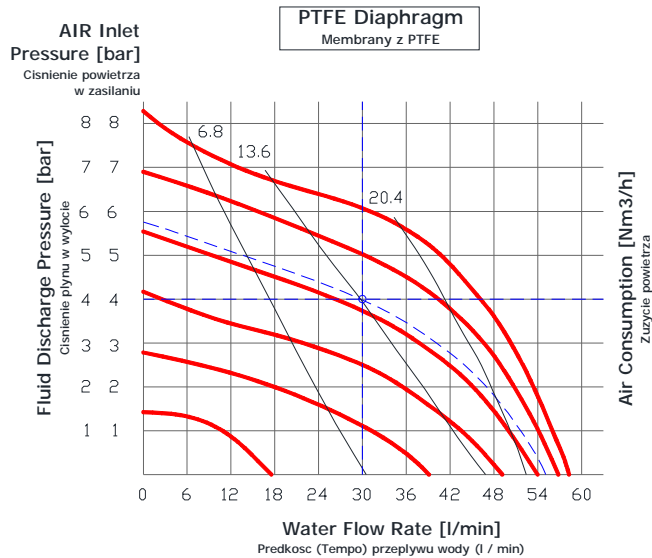
# DN15 ALUMINIUM (1/2")

## CHARAKTERYSTYKA TECHNICZNA

Wydajność regulowana	0-52 l/min
Przylączya płynu	1/2" Gwintowane (4+4)
Średnica max cząstek stałych	3 mm
Wysokość zassania suchego / mokrego	4,5 m / 7 m
Wejście zasilania pneumatycznego	1/4" Gas
Ciśnienie zasilania (Min. / Max)	1 bar – 6,8 bar
Ciężar	6 kg
Hałas	<50 dB[A]
Membrany i uszczelki	PTFE, Santopren, NBR, Hytrel
Śruby ze stali nierdzewnej inox	

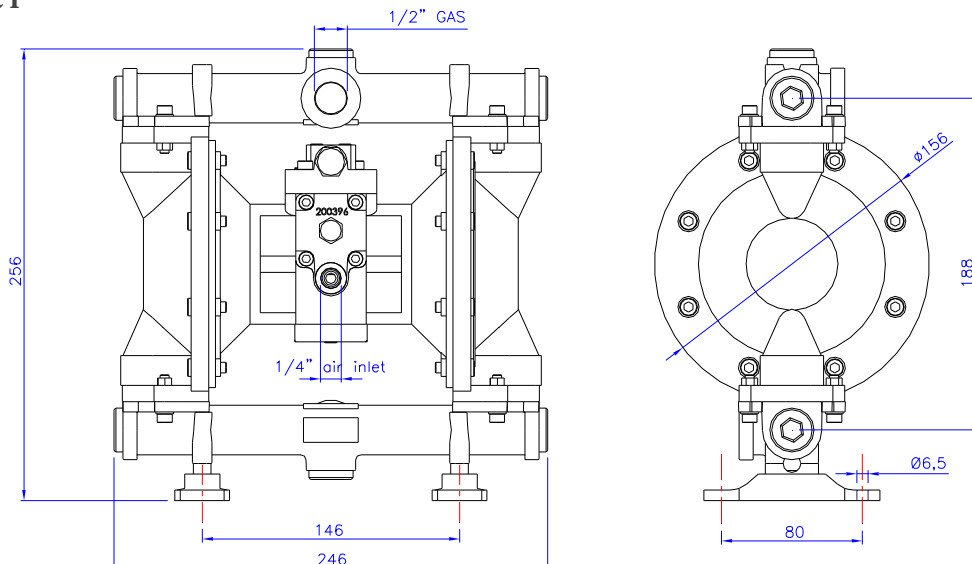


## WYDAJNOŚĆ



Aby przepompować 30 l/min. z ciśnieniem 4 bar wymagane jest 5.7 bar zasilania z użyciem powietrza 13 Nm3/h  
To pump 30 lpm against a discharge pressure head of 4 bar, requires 5.7 bar and 13 Nm3/h air consumption.

## WYMIARY

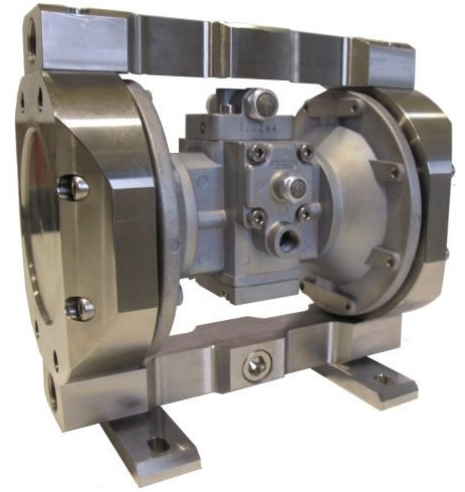




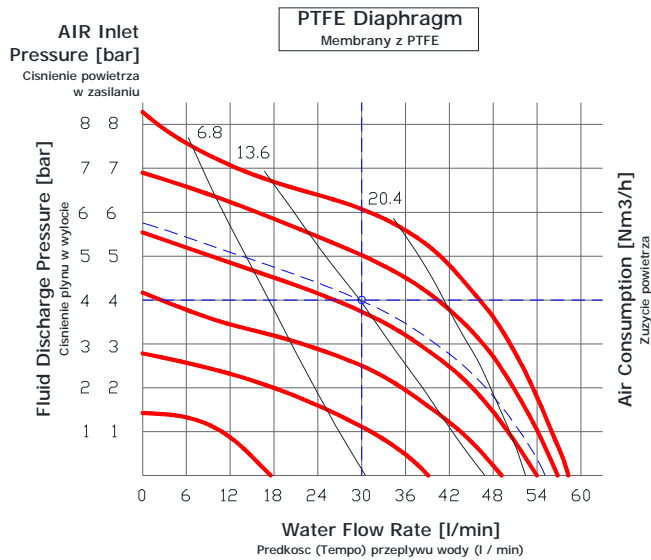
# DN15 INOX (1/2")

## CHARAKTERYSTYKA TECHNICZNA

Wydajność regulowana	0÷38 l/min
Przylączy płynu	1/2" Gwintowane (4+4)
Średnica max cząstek stałych	2 mm
Wysokość zassania suchego / mokrego	4,5 m / 7 m
Wejście zasilania pneumatycznego	1/4" Gas
Ciśnienie zasilania (Min. / Max)	1 bar – 6,8 bar
Ciężar	13 kg
Hałas	<50 dB[A]
Membrany i uszczelki	PTFE, Santopren, NBR, Hytrel
Śruby ze stali nierdzewnej inox	

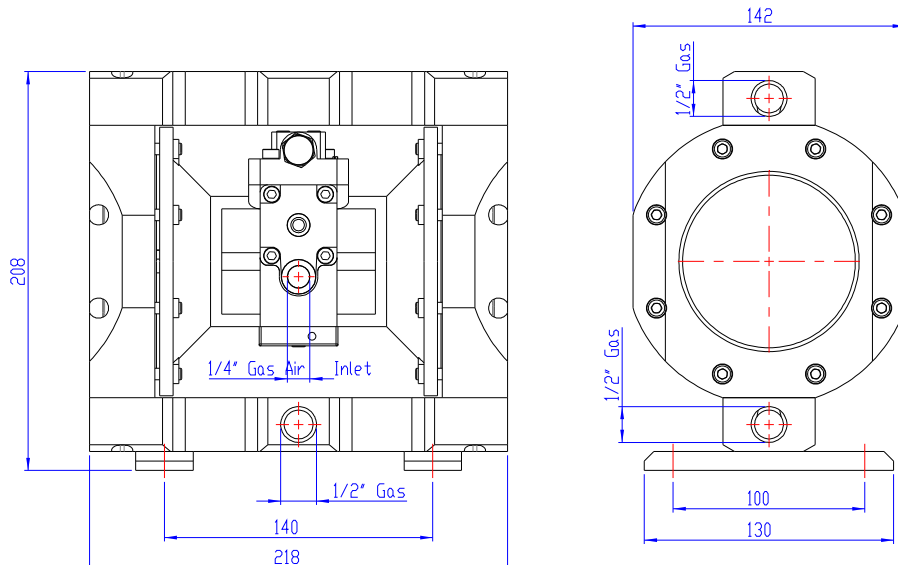


## WYDAJNOŚĆ



Aby przepompować 30 l/min. z ciśnieniem 4 bar wymagane jest 5.7 bar zasilania z użyciem powietrza 13 Nm3/h  
To pump 30 lpm against a discharge pressure head of 4 bar, requires 5.7 bar and 13 Nm3/h air consumption.

## WYMIARY



# DN15 POLIPROPYLEN (1/2")

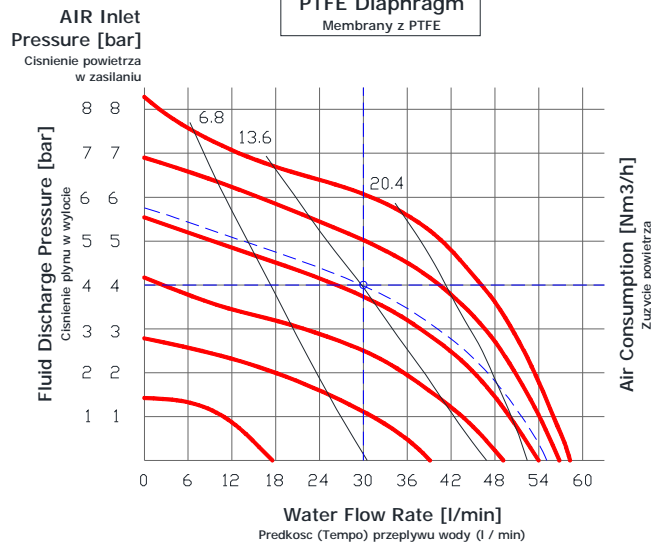
## CHARAKTERYSTYKA TECHNICZNA

Wydajność regulowana	0÷52 l/min
Przyłącza płynu	1/2" Gwintowane
Średnica max cząstek stałych	3 mm
Wysokość zassania suchego / mokrego	4,5 m / 7 m
Wejście zasilania pneumatycznego	1/4" Gas
Ciśnienie zasilania (Min. / Max)	1 bar – 6,8 bar
Ciężar	6 kg
Hałas	<50 dB[A]
Membrany i uszczelki	PTFE, Santopren, NBR, Hytrel
Śruby ze stali nierdzewnej inox	



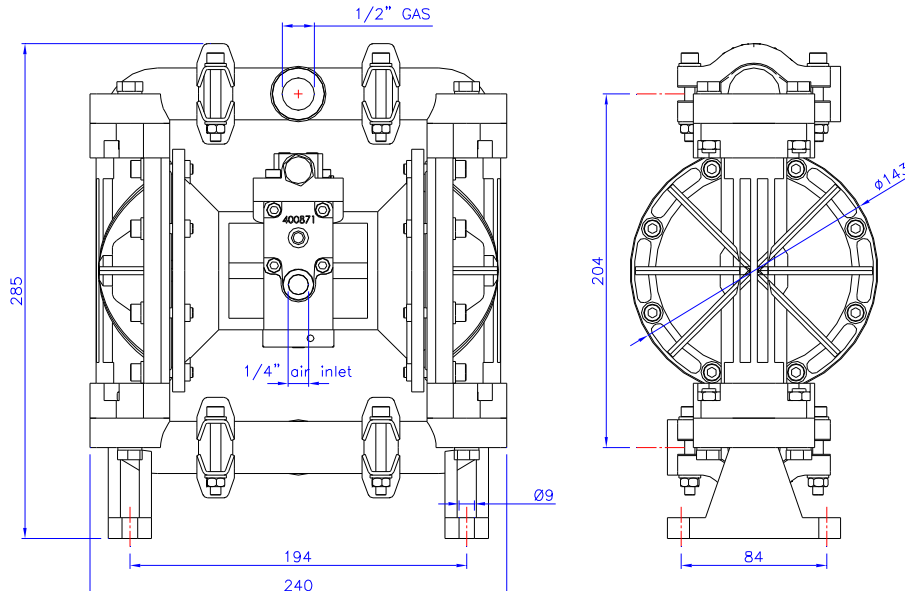
PTFE Diaphragm  
Membrany z PTFE

## WYDAJNOŚĆ



Aby przepompować 30 l/min, z ciśnieniem 4 bar wymagane jest 5.7 bar zasilania z użyciem powietrza 13 Nm<sup>3</sup>/h  
To pump 30 lpm against a discharge pressure head of 4 bar, requires 5.7 bar and 13 Nm<sup>3</sup>/h air consumption.

## WYMIARY



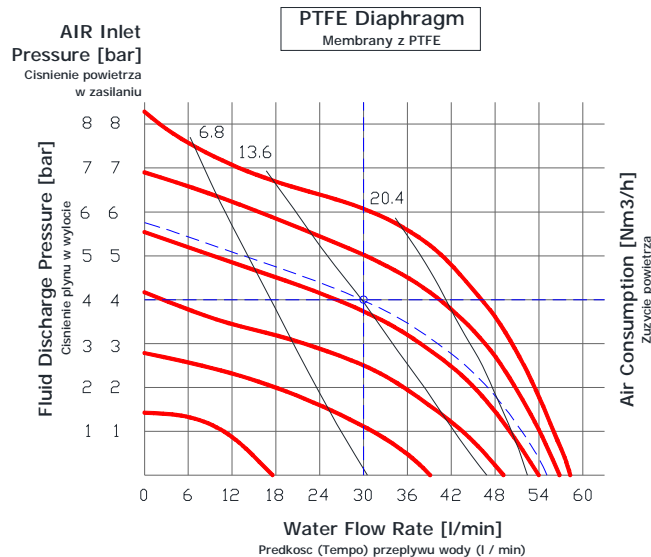
# DN15 PVDF (1/2")

## CHARAKTERYSTYKA TECHNICZNA

Wydajność regulowana	0÷52 l/min
Przylączya płynu	1/2" Gwintowane
Średnica max cząstek stałych	3 mm
Wysokość zassania suchego / mokrego	4,5 m / 7 m
Wejście zasilania pneumatycznego	1/4" Gas
Ciśnienie zasilania (Min. / Max)	1 bar – 6,8 bar
Ciężar	6 kg
Hałas	<50 dB[A]
Membrany i uszczelki	PTFE, Santopren, NBR, Hytrel
Śruby ze stali nierdzewnej inox	

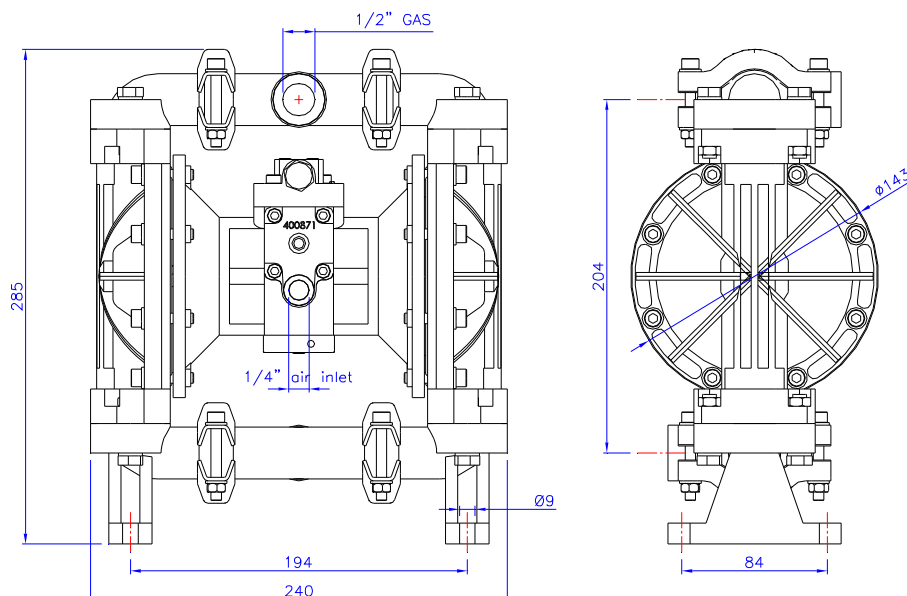


## WYDAJNOŚĆ



Aby przepompować 30 l/min. z ciśnieniem 4 bar wymagane jest 5.7 bar zasilania z użyciem powietrza 13 Nm3/h  
To pump 30 lpm against a discharge pressure head of 4 bar, requires 5.7 bar and 13 Nm3/h air consumption.

## WYMIARY

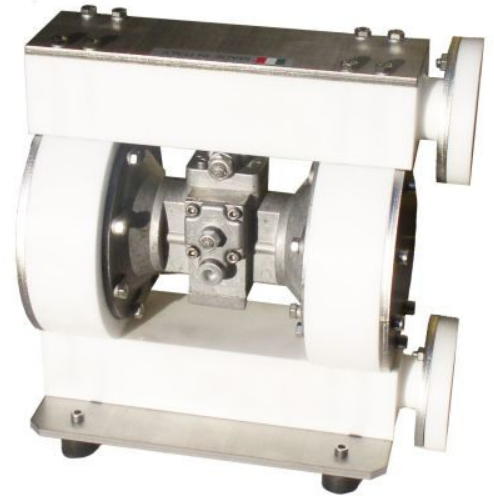


# DN15 PTFE (1/2")

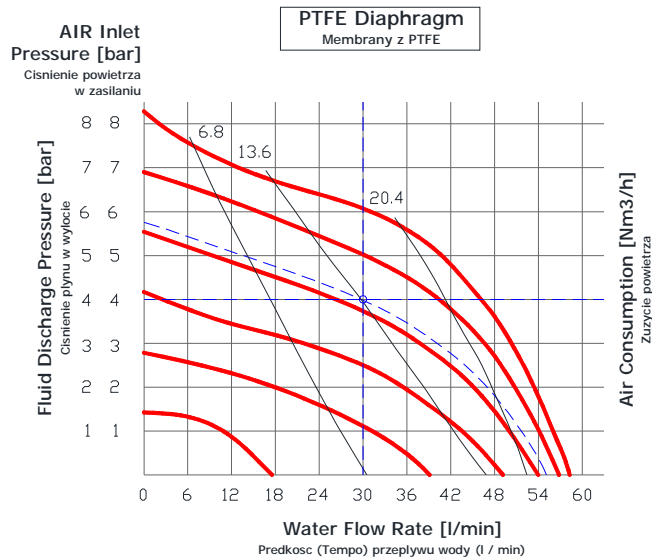
## CHARAKTERYSTYKA TECHNICZNA

Wydajność regulowana	0÷52 l/min
Przylączya płynu	1/2" Kołnierz DIN
Średnica max cząstek stałych	3 mm
Wysokość zassania suchego / mokrego	4,5 m / 7 m
Wejście zasilania pneumatycznego	1/4" Gas
Ciśnienie zasilania (Min. / Max)	1 bar – 6,8 bar
Ciężar	17 kg
Hałas	<50 dB[A]
Membrany i uszczelki	PTFE

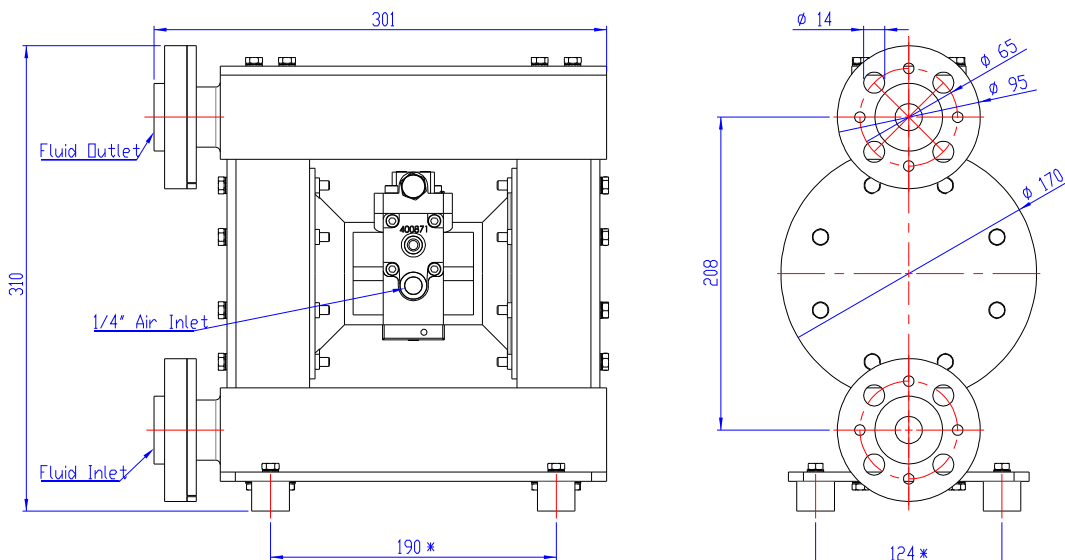
Wzmocnienia i śruby ze stali nierdzewnej inox. Podstawa również ze stali nierdzewnej inox z otworami lub antywibrantami. **Design solidny, uzyskany z odlewu, wykonany przez obrabiarkę.**



## WYDAJNOŚĆ



## WYMIARY



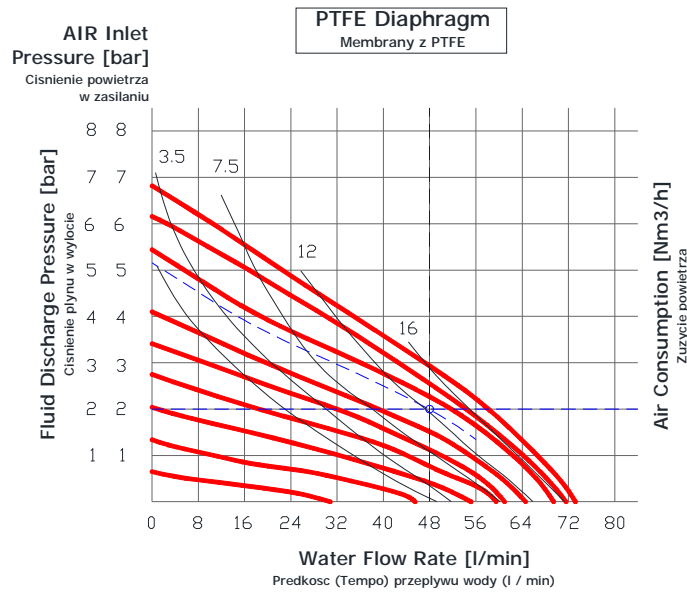
# DN20 ALUMINIUM (3/4")

## CHARAKTERYSTYKA TECHNICZNA

Wydajność regulowana	0÷72 l/min
Przyłącza płynu	3/4" Gwintowane (3+3)
Średnica max cząstek stałych	3 mm
Wysokość zassania suchego / mokrego	4.8 m / 7.5 m
Wejście zasilania pneumatycznego	1/4" Gas
Ciśnienie zasilania ( Min. / Max)	1 bar – 6,8 bar
Ciężar	10.8 kg
Hałas	<50 dB[A]
Membrany i uszczelki	PTFE, Santopren, NBR
Śruby ze stali nierdzewnej inox	

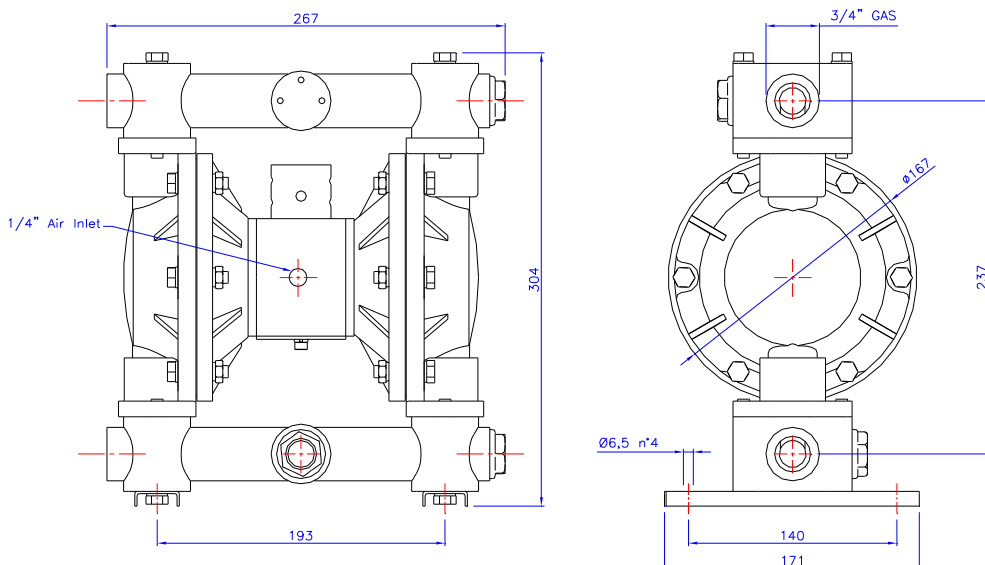


## WYDAJNOŚĆ



Aby przepompować 48 l/min. z ciśnieniem 2 bar wymagane jest 5.1 bar zasilania z użyciem powietrza 12 Nm3/h  
To pump 48 lpm against a discharge pressure head of 2 bar, requires 5.1 bar and 12 Nm3/h air consumption.

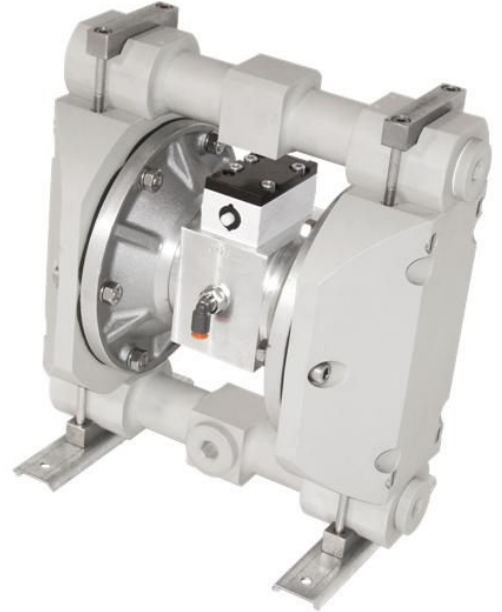
## WYMIARY



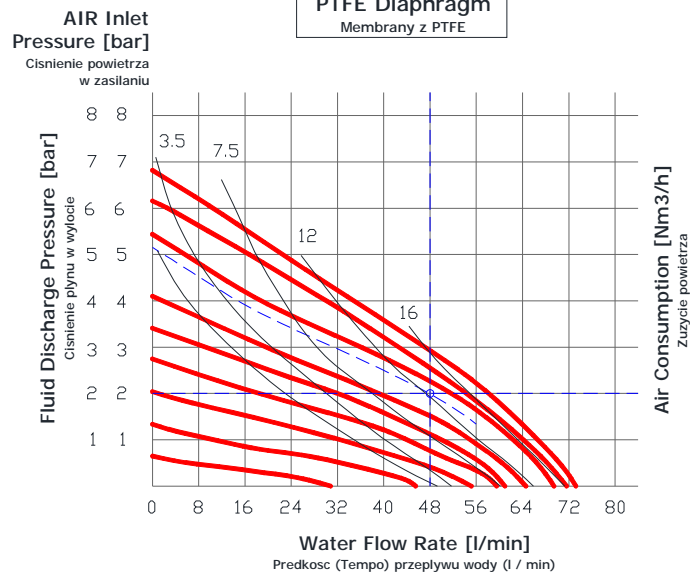
# DN20 POLIPROPYLEN (3/4")

## CHARAKTERYSTYKA TECHNICZNA

Wydajność regulowana	0÷72 l/min
Przylączya plynu	3/4" Gwintowane (3+3)
Średnica max cząstek stałych	3 mm
Wysokość zassania suchego / mokrego	4.8 m / 7.5 m
Wejście zasilania pneumatycznego	1/4" Gas
Ciśnienie zasilania ( Min. / Max)	1 bar – 6,8 bar
Ciężar	10.8 kg
Hałas	<50 dB[A]
Membrany i uszczelki	PTFE, Santopren, NBR
Śruby ze stali nierdzewnej inox.	
<b>Design solidny, uzyskany z odlewu, wykonany przez obrabiarkę.</b>	

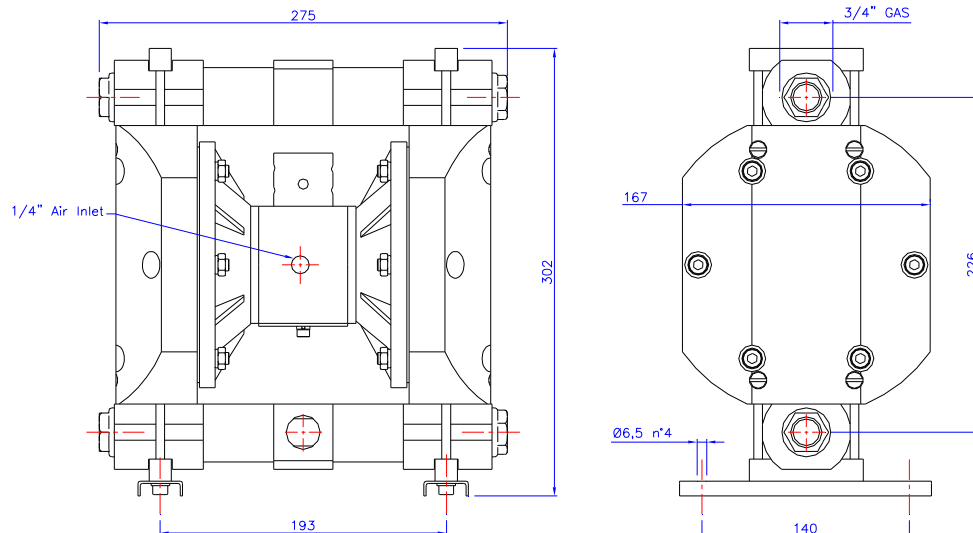


## WYDAJNOŚĆ



Aby przepompować 48 l/min, z ciśnieniem 2 bar wymagane jest 5.1 bar zasilania z użyciem powietrza 12 Nm<sup>3</sup>/h  
To pump 48 lpm against a discharge pressure head of 2 bar, requires 5.1 bar and 12 Nm<sup>3</sup>/h air consumption.

## WYMIARY



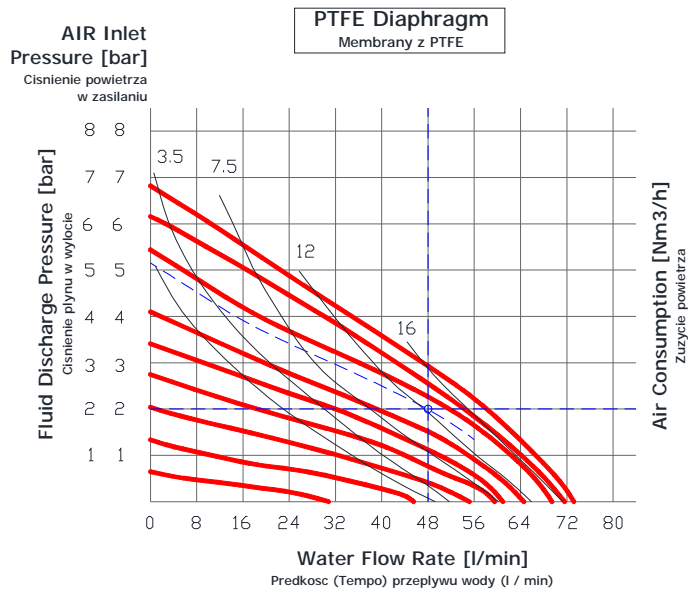
# DN20 PVDF (3/4")

## CHARAKTERYSTYKA TECHNICZNA

Wydajność regulowana	0÷72 l/min
Przylączy płynu	3/4" Gwintowane (3+3)
Średnica max cząstek stałych	3 mm
Wysokość zassania suchego / mokrego	4.8 m / 7.5 m
Wejście zasilania pneumatycznego	1/4" Gas
Ciśnienie zasilania ( Min. / Max)	1 bar – 6,8 bar
Ciężar	10.8 kg
Hałas	<50 dB[A]
Membrany i uszczelki	PTFE, Santopren, NBR
Śruby ze stali nierdzewnej inox.	
<b>Design solidny, uzyskany z odlewu, wykonany przez obrabiarkę.</b>	

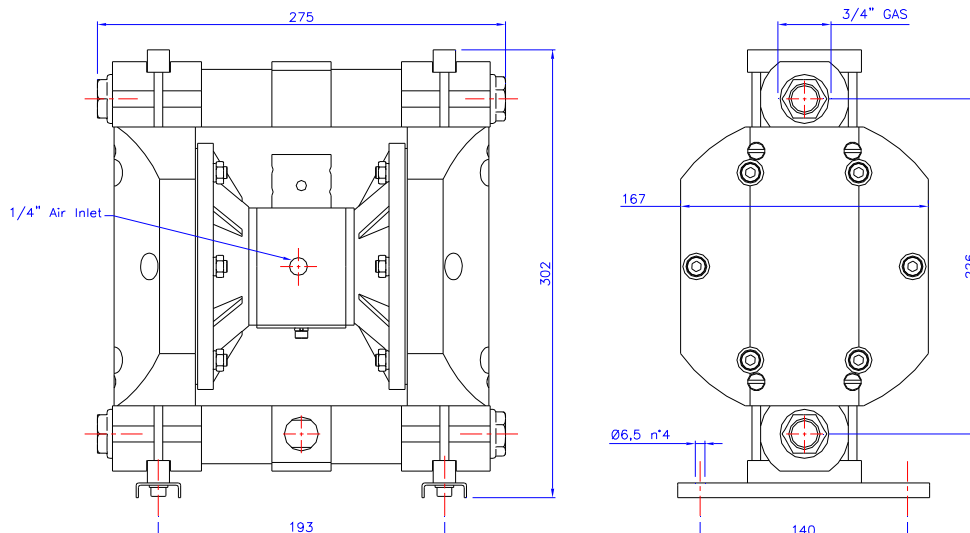


## WYDAJNOŚĆ



Aby przepompować 48 l/min. z ciśnieniem 2 bar wymagane jest 5.1 bar zasilania z użyciem powietrza 12 Nm3/h  
To pump 48 lpm against a discharge pressure head of 2 bar, requires 5.1 bar and 12 Nm3/h air consumption.

## WYMIARY



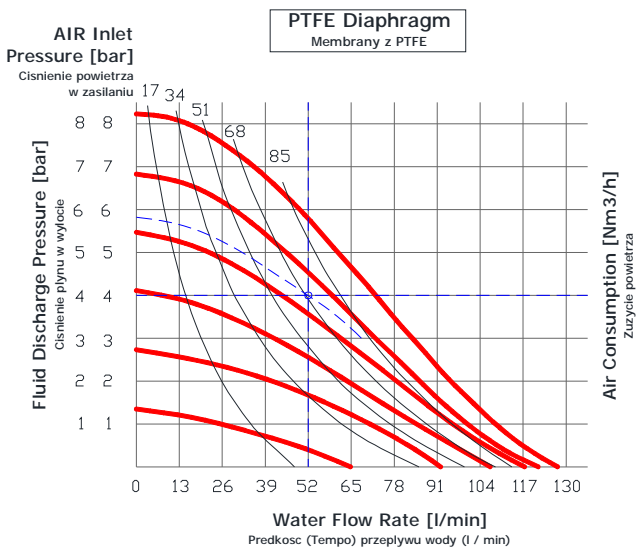
# DN25 ALUMINIUM (1")

## CHARAKTERYSTYKA TECHNICZNA

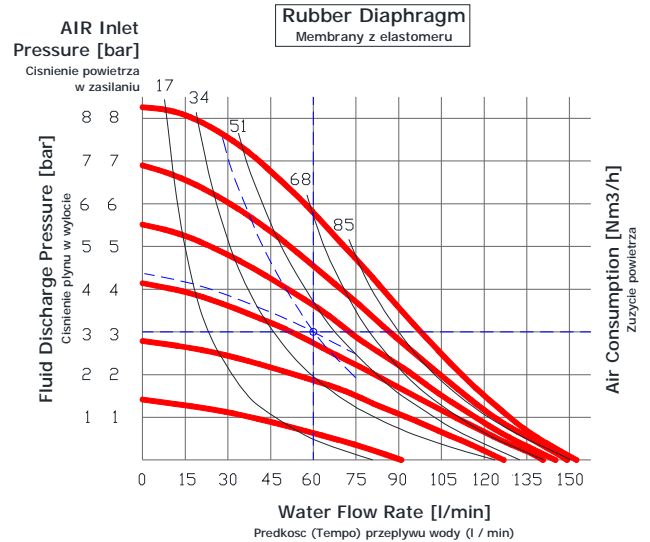
Wydajność regulowana	0÷120 l/min (Membrany z PTFE) 0÷140 l/min (Membrany z Elastomeru)
Przylączy płynu	1" Gwintowane (3+3)
Średnica max cząstek stałych	5 mm
Wysokość zassania suchego / mokrego	4 m / 7 m
Wejście zasilania pneumatycznego	3/8" Gas
Ciśnienie zasilania ( Min. / Max)	1 bar – 6,8 bar
Ciężar	13,5 kg
Hałas	<50 dB[A]
Membrany i uszczelki	PTFE, Santopren, NBR
Śruby ze stali nierdzewnej inox	



## WYDAJNOŚĆ

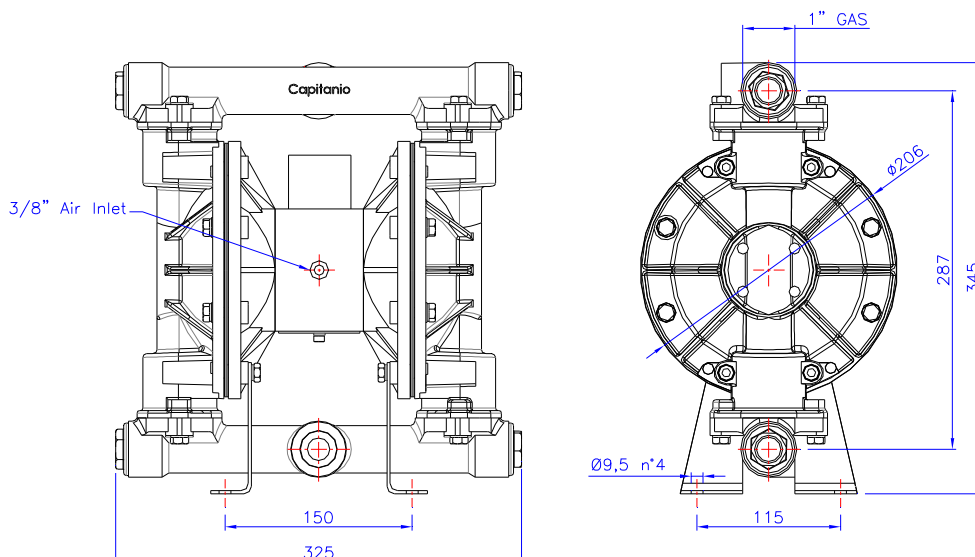


Aby przepompować 52 l/min. z ciśnieniem 4 bar wymagane jest 5.8 bar zasilania z użyciem powietrza 68 Nm3/h  
To pump 52 lpm against a discharge pressure head of 4 bar, requires 5.8 bar and 68 Nm3/h air consumption.



Aby przepompować 60 l/min. z ciśnieniem 3 bar wymagane jest 4.3 bar zasilania z użyciem powietrza 45 Nm3/h  
To pump 60 lpm against a discharge pressure head of 3 bar, requires 4.3 bar and 45 Nm3/h air consumption.

## WYMIARY





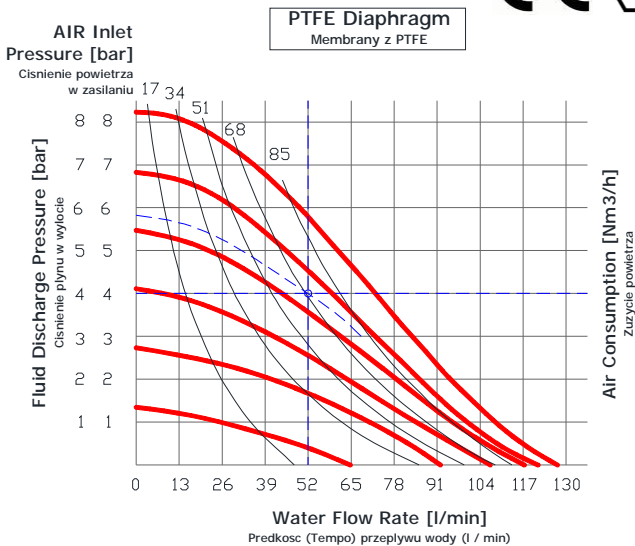
# DN25 POLIPROPYLEN (1")

## CHARAKTERYSTYKA TECHNICZNA

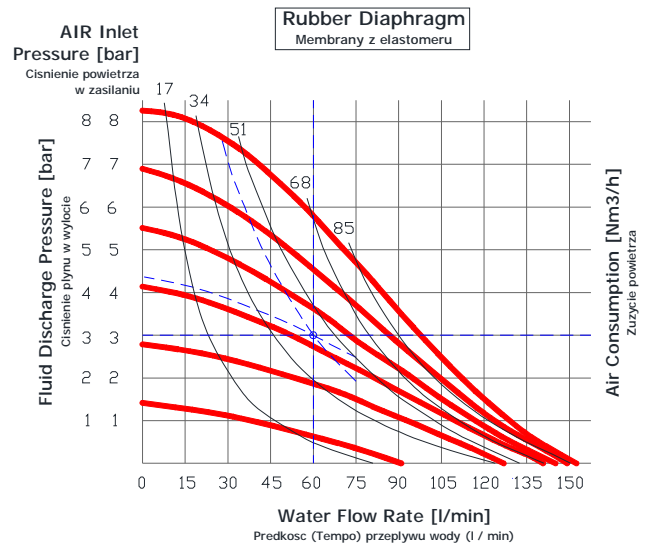
Wydajność regulowana	0÷120 l/min (Membrany z PTFE) 0÷140 l/min (Membrany z Elastomeru)
Przyłącza płynu	1" Gwintowane (3+3)
Średnica max cząstek stałych	5 mm
Wysokość zassania suchego / mokrego	4 m / 7 m
Wejście zasilania pneumatycznego	3/8" Gas
Ciśnienie zasilania (Min. / Max)	1 bar – 6,8 bar
Ciężar	13,5 kg
Hałas	<50 dB[A]
Membrany i uszczelki	PTFE, Santopren, NBR
Śruby ze stali nierdzewnej inox.	
<b>Design solidny, uzyskany z odlewu, wykonany przez obrabiarkę.</b>	



## WYDAJNOŚĆ

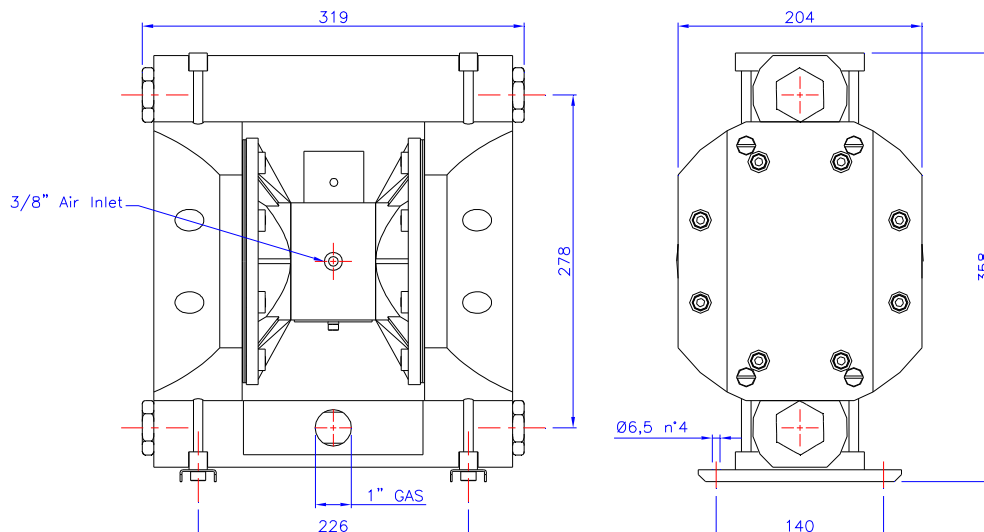


Abey przepompowac 52 l/min. z ciśnieniem 4 bar wymagane jest 5.8 bar zasilania z użyciem powietrza 68 Nm3/h  
To pump 52 lpm against a discharge pressure head of 4 bar, requires 5.8 bar and 68 Nm3/h air consumption.



Abey przepompowac 60 l/min. z ciśnieniem 3 bar wymagane jest 4.3 bar zasilania z użyciem powietrza 45 Nm3/h  
To pump 60 lpm against a discharge pressure head of 3 bar, requires 4.3 bar and 45 Nm3/h air consumption.

## WYMIARY



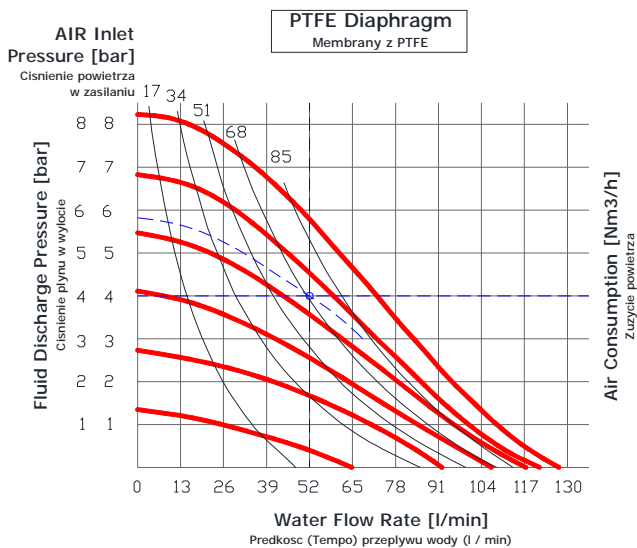
# DN25 PVDF (1")

## CHARAKTERYSTYKA TECHNICZNA

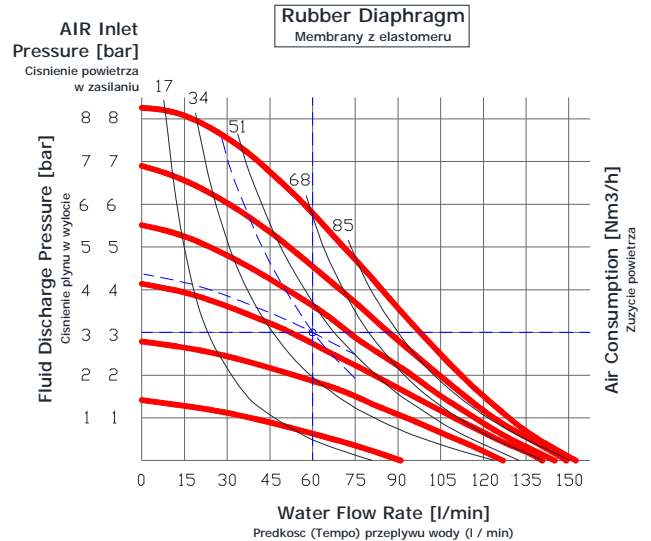
Wydajność regulowana	0÷120 l/min (Membrany z PTFE) 0÷140 l/min (Membrany z Elastomeru)
Przylączya płynu	1" Gwintowane (3+3)
Średnica max cząstek stałych	5 mm
Wysokość zassania suchego / mokrego	4 m / 7 m
Wejście zasilania pneumatycznego	3/8" Gas
Ciśnienie zasilania (Min. / Max)	1 bar – 6,8 bar
Ciężar	13,5 kg
Hałas	<50 dB[A]
Membrany i uszczelki	PTFE, Santopren, NBR
Śruby ze stali nierdzewnej inox.	
<b>Design solidny, uzyskany z odlewu, wykonany przez obrabiarkę.</b>	



## WYDAJNOŚĆ

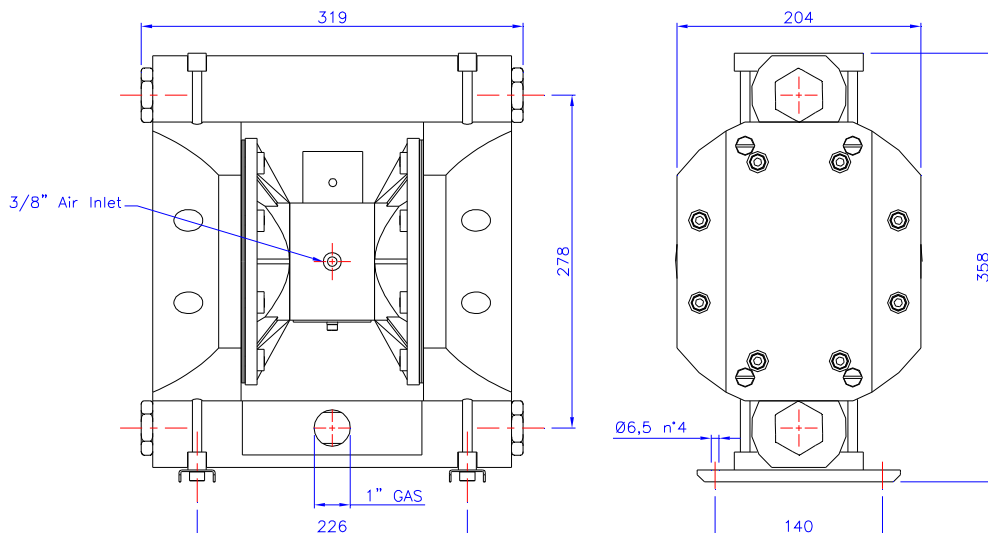


Aby przepompowac 52 l/min. z ciśnieniem 4 bar wymagane jest 5.8 bar zasilania z użyciem powietrza 68 Nm3/h  
To pump 52 lpm against a discharge pressure head of 4 bar, requires 5.8 bar and 68 Nm3/h air consumption.



Aby przepompowac 60 l/min. z ciśnieniem 3 bar wymagane jest 4.3 bar zasilania z użyciem powietrza 45 Nm3/h  
To pump 60 lpm against a discharge pressure head of 3 bar, requires 4.3 bar and 45 Nm3/h air consumption.

## WYMIARY



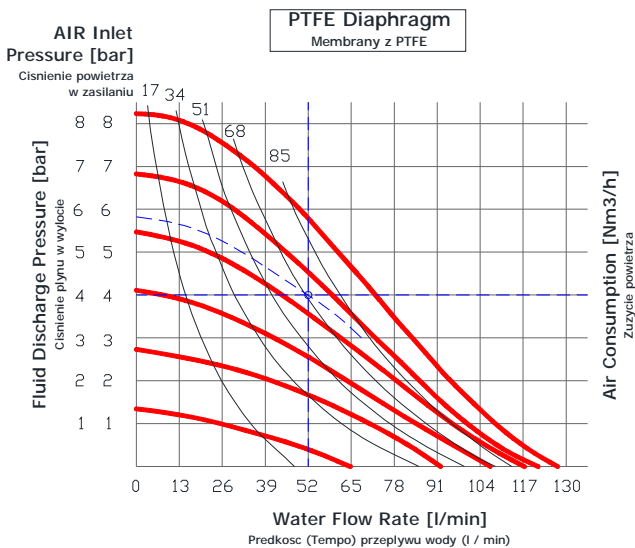
# DN25 PTFE (1")

## CHARAKTERYSTYKA TECHNICZNA

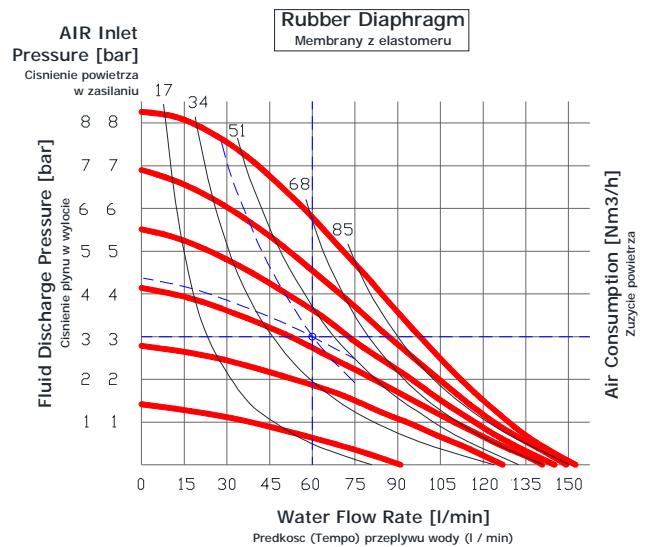
Wydajność regulowana	0÷120 l/min (Membrany z PTFE) 0÷140 l/min (Membrany z Elastomeru)
Przyłącza płynu	1" z kołnierzem
Średnica max cząstek stałych	5 mm
Wysokość zassania suchego / mokrego	4 m / 7 m
Wejście zasilania pneumatycznego	3/8" Gas
Ciśnienie zasilania (Min. / Max)	1 bar – 6,8 bar
Ciężar	18 kg
Hałas	<50 dB[A]
Membrany i uszczelki	PTFE
Śruby ze stali nierdzewnej inox.	
<b>Design solidny, uzyskany z odlewu, wykonany przez obrabiarkę.</b>	



## WYDAJNOŚĆ

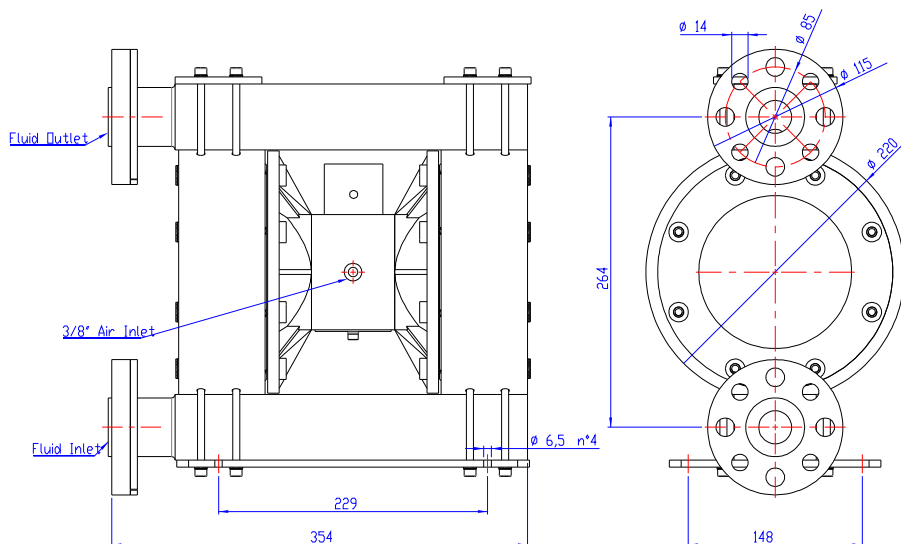


Aby przepompować 52 l/min. z ciśnieniem 4 bar wymagane jest 5.8 bar zasilania z użyciem powietrza 68 Nm<sup>3</sup>/h  
To pump 52 lpm against a discharge pressure head of 4 bar, requires 5.8 bar and 68 Nm<sup>3</sup>/h air consumption.



Aby przepompować 60 l/min. z ciśnieniem 3 bar wymagane jest 4.3 bar zasilania z użyciem powietrza 45 Nm<sup>3</sup>/h  
To pump 60 lpm against a discharge pressure head of 3 bar, requires 4.3 bar and 45 Nm<sup>3</sup>/h air consumption.

## WYMIARY



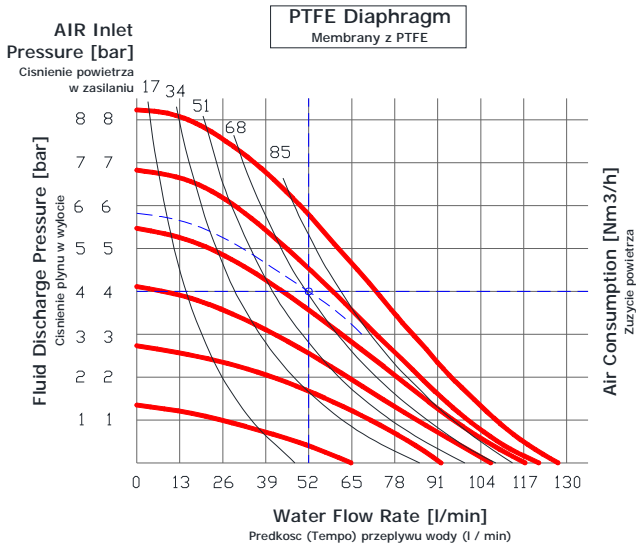
# DN28 POLIPROPYLEN (1")

## CHARAKTERYSTYKA TECHNICZNA

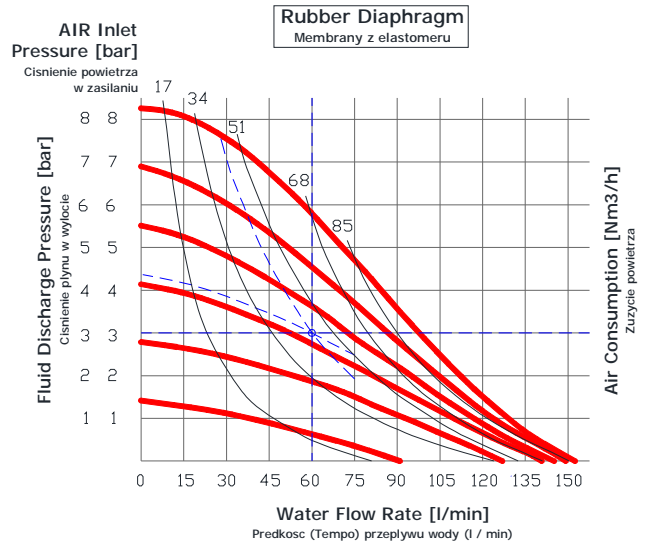
Wydajność regulowana	0÷120 l/min (Membrany z PTFE) 0÷140 l/min (Membrany z Elastomeru)
Przylączy płynu	1" Gwintowane
Średnica max cząstek stałych	5 mm
Wysokość zassania suchego / mokrego	4 m / 7 m
Wejście zasilania pneumatycznego	3/8" Gas
Ciśnienie zasilania (Min. / Max)	1 bar – 6,8 bar
Ciężar	13,5 kg
Hałas	<50 dB[A]
Membrany i uszczelki	PTFE, Santopren, NBR
Śruby ze stali nierdzewnej inox	



## WYDAJNOŚĆ

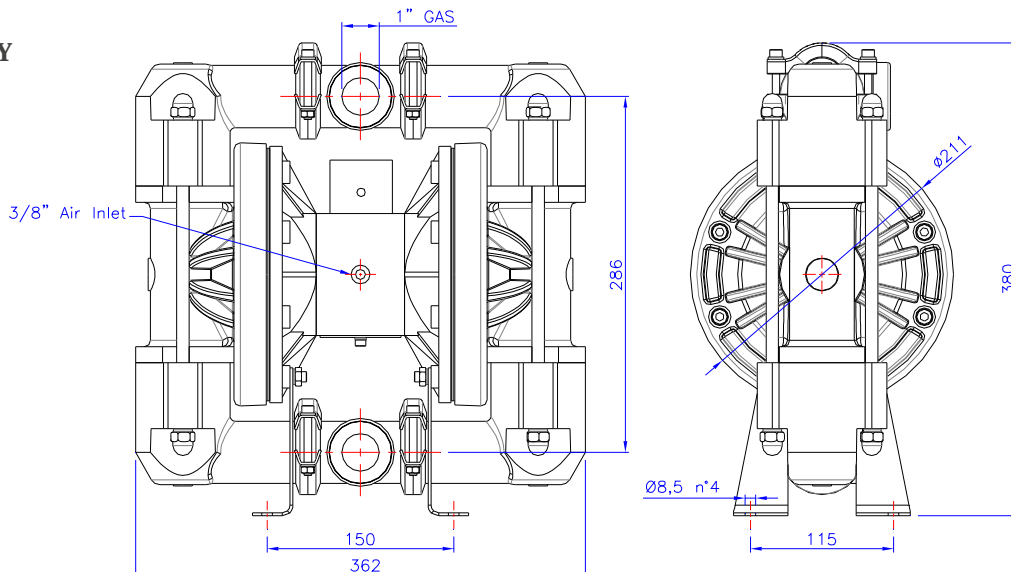


Aby przepompować 52 l/min, z ciśnieniem 4 bar wymagane jest 5.8 bar zasilania z użyciem powietrza 68 Nm3/h  
To pump 52 lpm against a discharge pressure head of 4 bar, requires 5.8 bar and 68 Nm3/h air consumption.



Aby przepompować 60 l/min, z ciśnieniem 3 bar wymagane jest 4.3 bar zasilania z użyciem powietrza 45 Nm3/h  
To pump 60 lpm against a discharge pressure head of 3 bar, requires 4.3 bar and 45 Nm3/h air consumption.

## WYMIARY



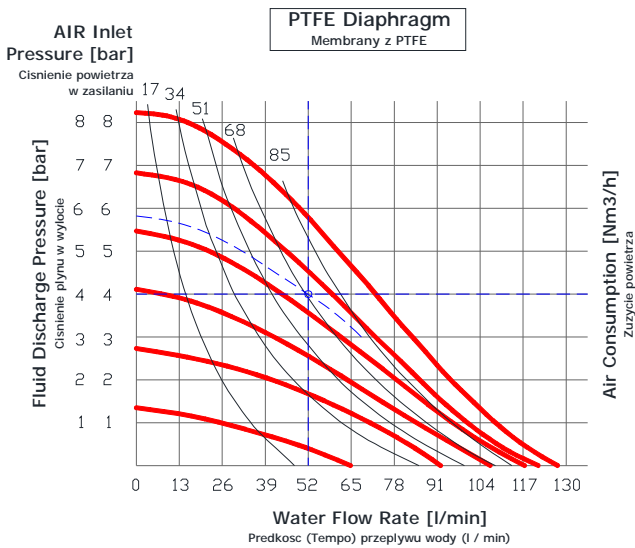
# DN28 PVDF (1")

## CHARAKTERYSTYKA TECHNICZNA

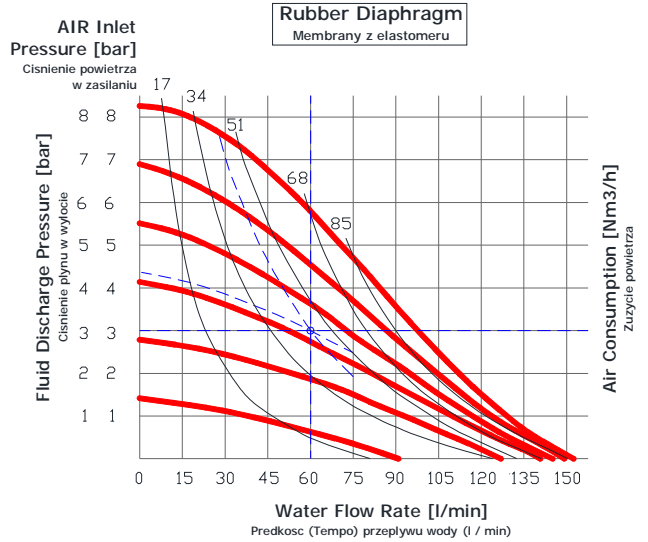
Wydajność regulowana	0÷120 l/min (Membrany z PTFE) 0÷140 l/min (Membrany z Elastomeru)
Przylączya płynu	1" Gwintowane
Średnica max cząstek stałych	5 mm
Wysokość zassania suchego / mokrego	4 m / 7 m
Wejście zasilania pneumatycznego	3/8" Gas
Ciśnienie zasilania (Min. / Max)	1 bar – 6,8 bar
Ciężar	13,5 kg
Hałas	<50 dB[A]
Membrany i uszczelki	PTFE, Santopren, NBR
Śruby ze stali nierdzewnej inox	



## WYDAJNOŚĆ

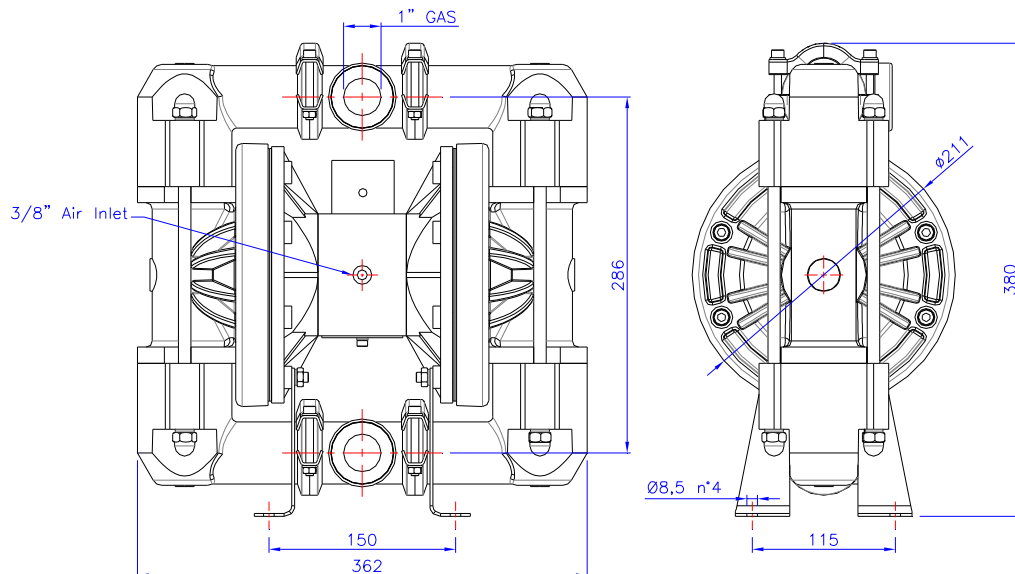


Aby przepompować 52 l/min. z ciśnieniem 4 bar wymagane jest 5.8 bar zasilania z użyciem powietrza 68 Nm3/h  
To pump 52 lpm against a discharge pressure head of 4 bar, requires 5.8 bar and 68 Nm3/h air consumption.



Aby przepompować 60 l/min. z ciśnieniem 3 bar wymagane jest 4.3 bar zasilania z użyciem powietrza 45 Nm3/h  
To pump 60 lpm against a discharge pressure head of 3 bar, requires 4.3 bar and 45 Nm3/h air consumption.

## WYMIARY



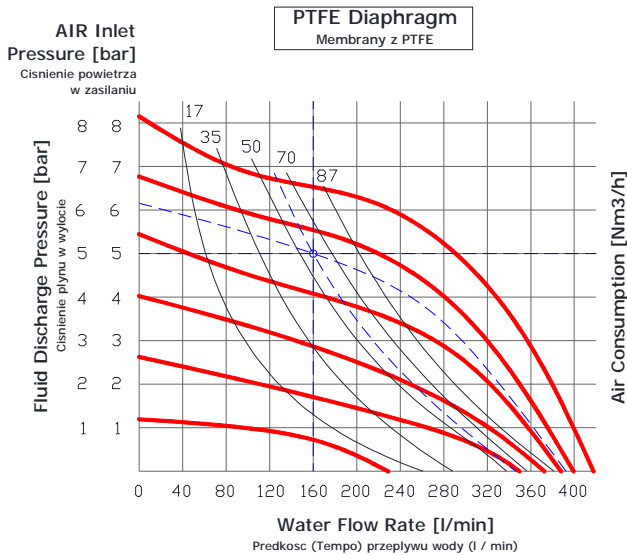
# DN40 ALUMINIUM (1" 1/2")

## CHARAKTERYSTYKA TECHNICZNA

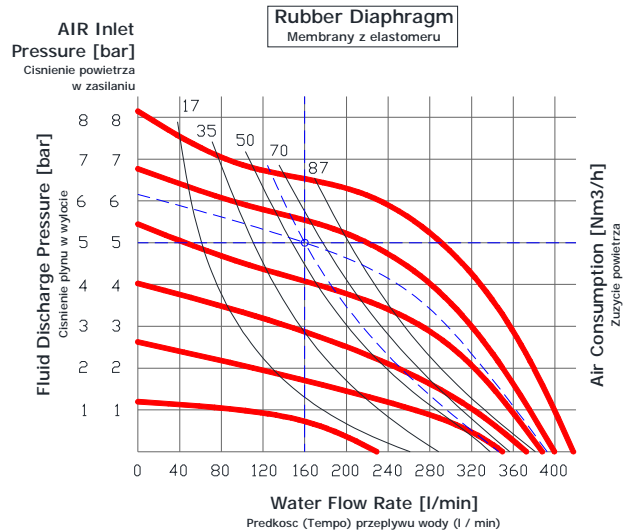
Wydajność regulowana	0-320 l/min (Membrany z PTFE) 0-416 l/min (Membrany z Elastomeru)
Przylączy płynu	1" 1/2" Gwintowane
Średnica max cząstek stałych	8 mm
Wysokość zassania suchego / mokrego	3,8 m / 9,5 m
Wejście zasilania pneumatycznego	3/8" Gas
Ciśnienie zasilania (Min. / Max)	1 bar – 6,8 bar
Ciężar	23,5 kg
Hałas	<50 dB[A]
Membrany i uszczelki	PTFE, Santopren, NBR
Śruby ze stali nierdzewnej inox	



## WYDAJNOŚĆ

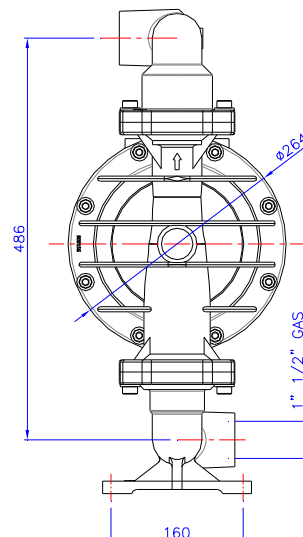
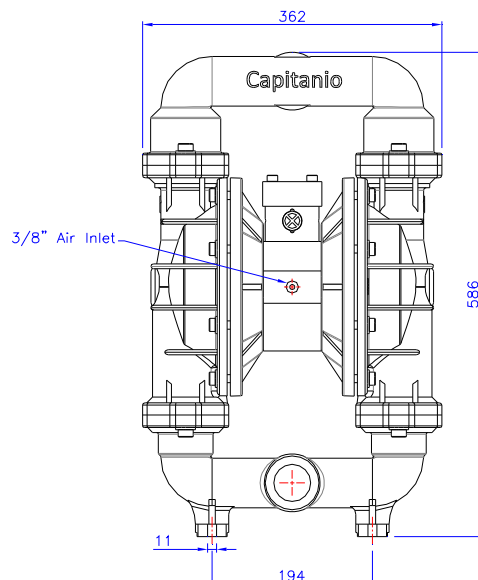


Aby przepompować 160 l/min. z ciśnieniem 5 bar wymagane jest 6.2 bar zasilania z użyciem powietrza 70 Nm3/h  
To pump 160 lpm against a discharge pressure head of 5 bar, requires 6.2 bar and 70 m3/h air consumption.



Aby przepompować 160 l/min. z ciśnieniem 5 bar wymagane jest 6.2 bar zasilania z użyciem powietrza 70 Nm3/h  
To pump 160 lpm against a discharge pressure head of 5 bar, requires 6.2 bar and 70 m3/h air consumption.

## WYMIARY



PATENTED

# REWRES I POMPY DWUKIERUNKOWE

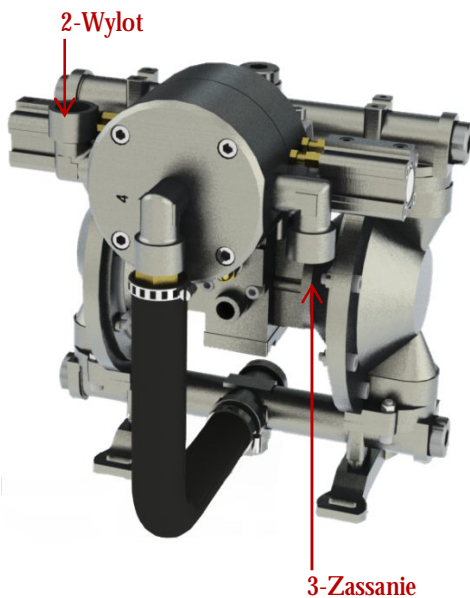
## CO TO JEST REWERS

Rewers jest **urządzeniem opatentowanym przez Capitania**. Jeżeli jest użyty w pompach membranowych, pozwala na inwersję (odwracalność) kierunku pompowania; ręcznie lub pneumatycznie, zassanie i wylot pompy zostają odwrócone (zamienione).

## POMPY DWUKIERUNKOWE

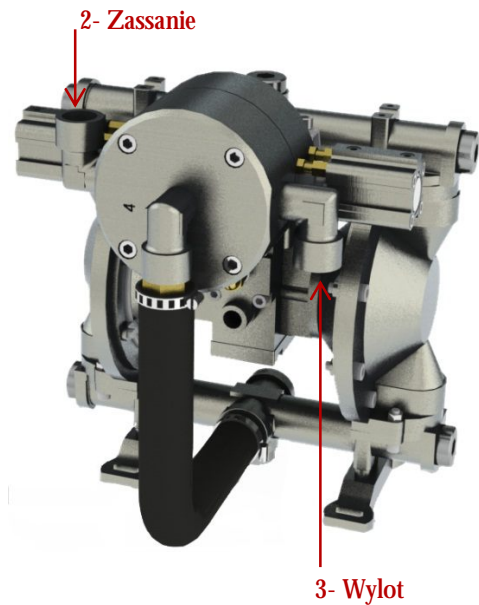
### Fasa A

Przyłącze zassania 3  
Przyłącze wylotu 2



### Fasa B

Przyłącze zassania 2  
Przyłącze wylotu 3

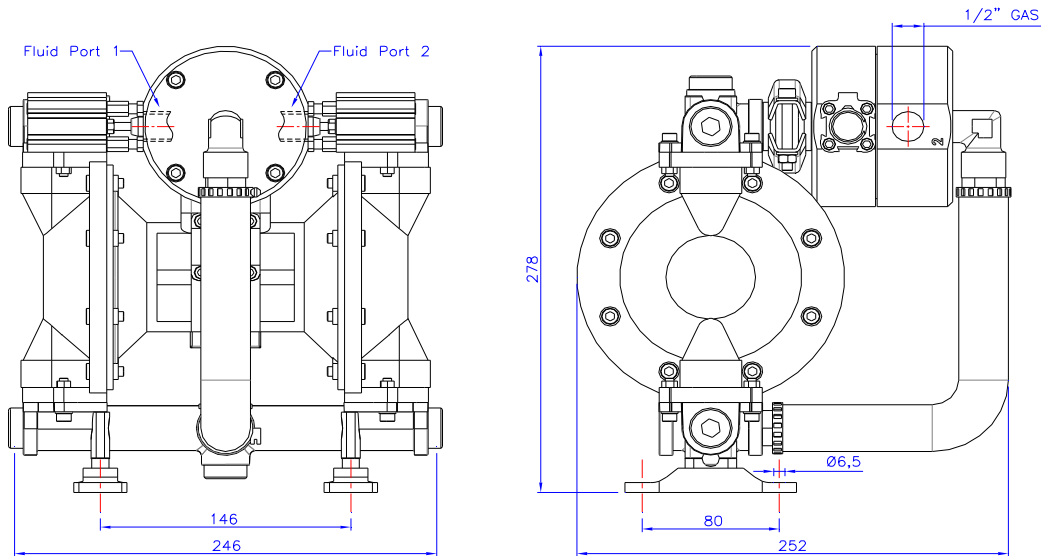


PATENTED

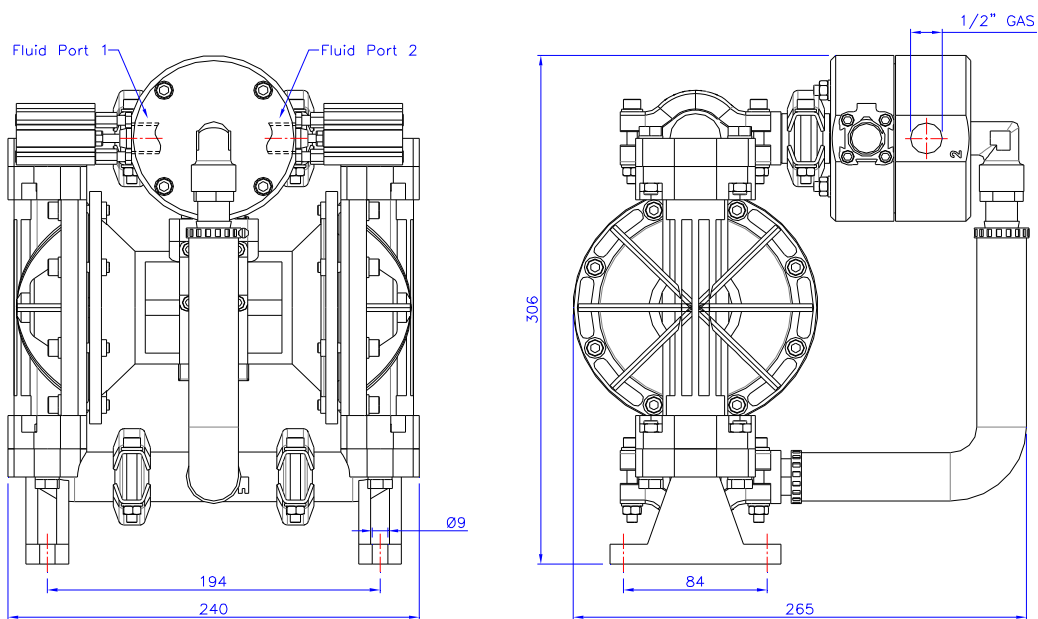
# REWRES I POMPY DWUKIERUNKOWE

## GLÓWNE RODZAJE POMP DWUKIERUNKOWYCH

Pompa aluminiowa z przyłączami płynu 1/2"



Pompa z polipropylenu lub PVDF z przyłączami 1/2"





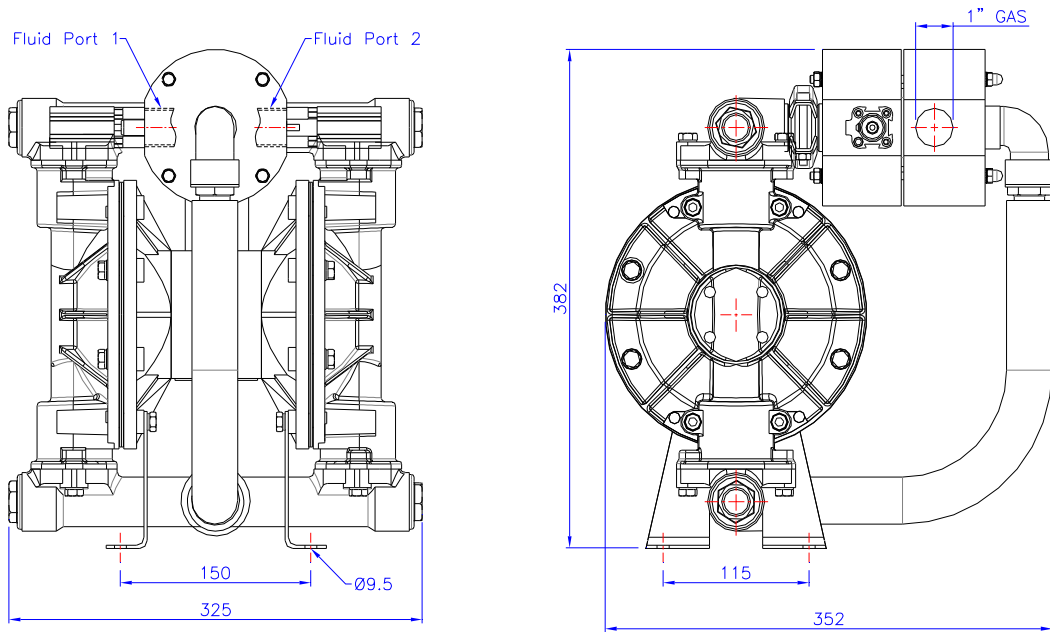


# REWRES

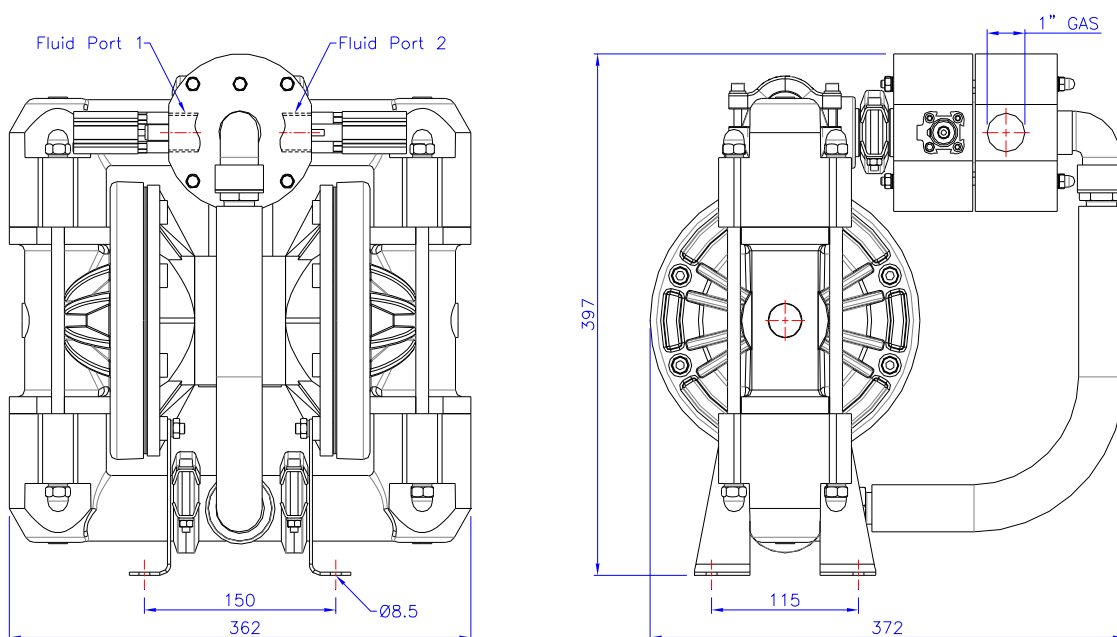
# I POMPY DWUKIERUNKOWE

## RODZAJE POMP DWUKIERUNKOWYCH

Pompa aluminiowa z przyłączami plynu 1"



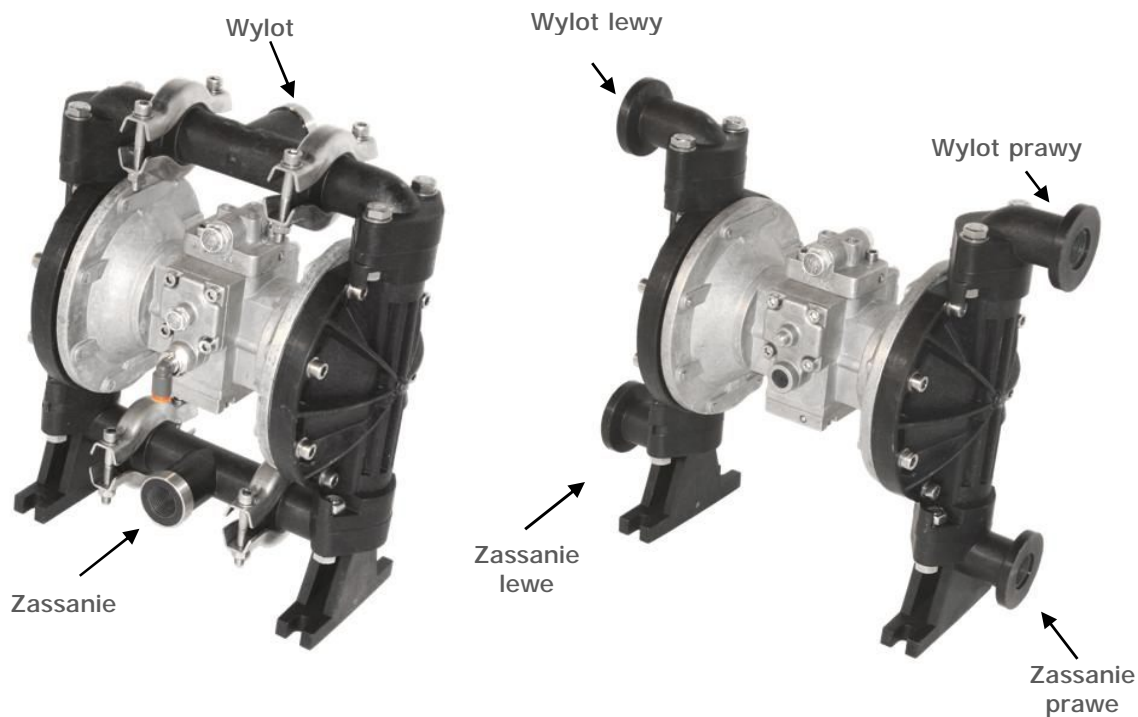
Pompa z polipropylenu lub PVDF z przyłączami 1"



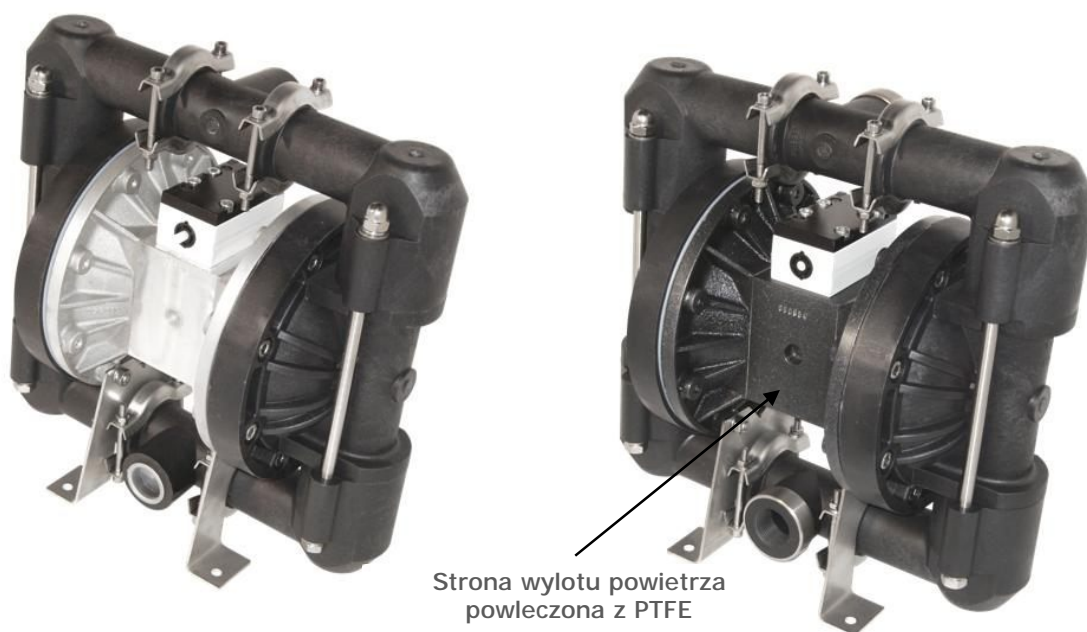
# DOSTOSOWANIA SPECJALNE

Dla wszystkich modeli

## PODWÓJNE ZASSANIE I PODWÓJNY WYLOT



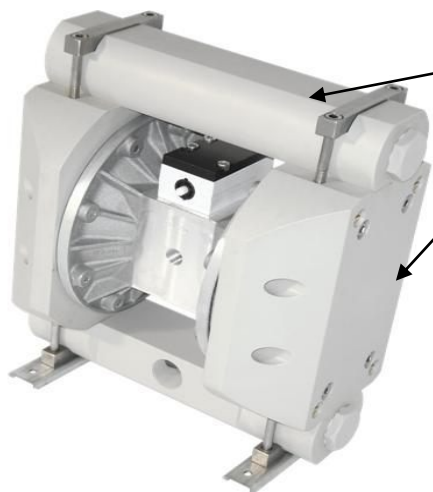
## Z POWŁOKA PTFE



# DOSTOSOWANIA SPECJALNE

Dla wszystkich modeli

## RÓŻNY RODZAJ MATERIAŁU



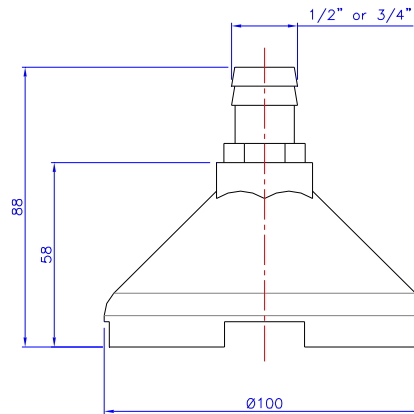
- Polipropylen
- PVDF
- PTFE
- PVC
- Polietylen
- Stal nierdzewna Inox

# AKCESORIA

# FILTRY DO PRZYŁĄCZY SSĄCYCH

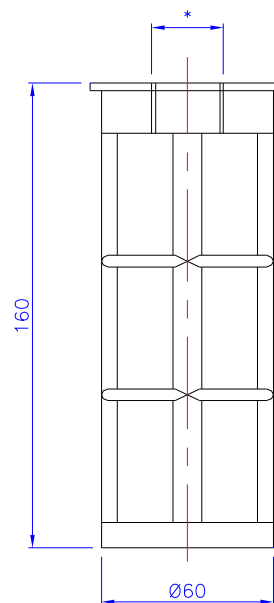
## FILTR DZWONKOWY

Korpus standardowy jest aluminiowy, może być wykonany z innych materiałów. Siatka filtrująca jest nylonowa wymienna o różnym stopniu filtracji (180/250/600 $\mu$ m). Dostępny z węzłem gumowym, z rurką ze stali nierdzewnej inox lub z rurką gumową.



## FILTR RURKOWY

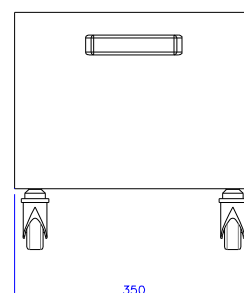
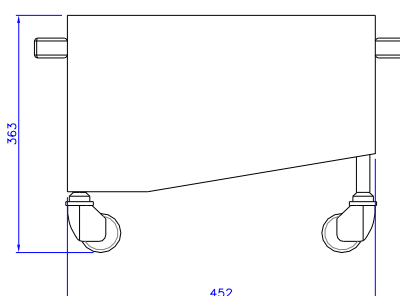
Korpus standardowy jest nylonowy. Dostępny z busolą gwintowaną, z rurką ze stali nierdzewnej inox lub z rurką gumową



# ZBIORNIKI I CZĘŚCI

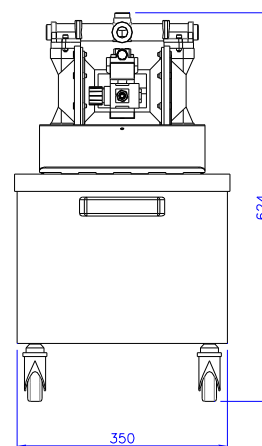
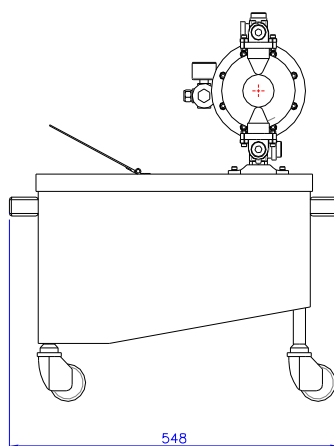
## ZBIORNIK 40 LITROWY

Zbiornik ze stali nierdzewnej inox z pokrywą, którą można zmontować, do wykonania również wg rysunku. Objętość 40 litrów.



## KOMPLET Z POMPĄ MEMBRANOWĄ NA ZBIORNIKU

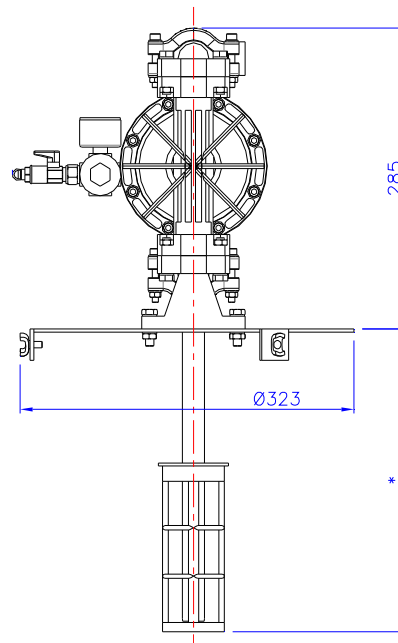
Komplet z pompą zamontowaną na zbiorniku



# ZBIORNIKI I CZĘŚCI

## KOMPLET Z POMPĄ MEMBRANOWĄ NA POKRYWIE BECZKI

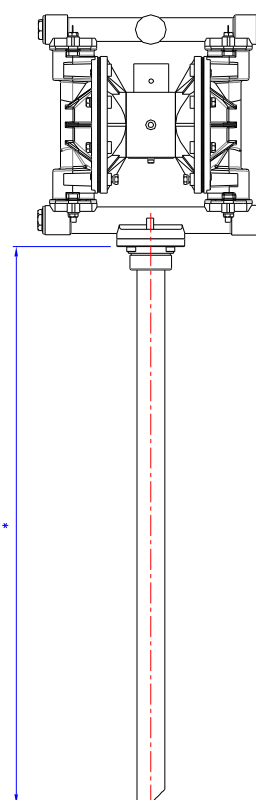
Komplet z pompą membranową na pokrywie beczki ze stali nierdzewnej inox, wysokość zanurzenia wg miary.



# ZESTAW ADAPTACYJNY DO BECZEK

## DOSTOSOWANIE BECZEK DO POMP MEMBRANOWYCH

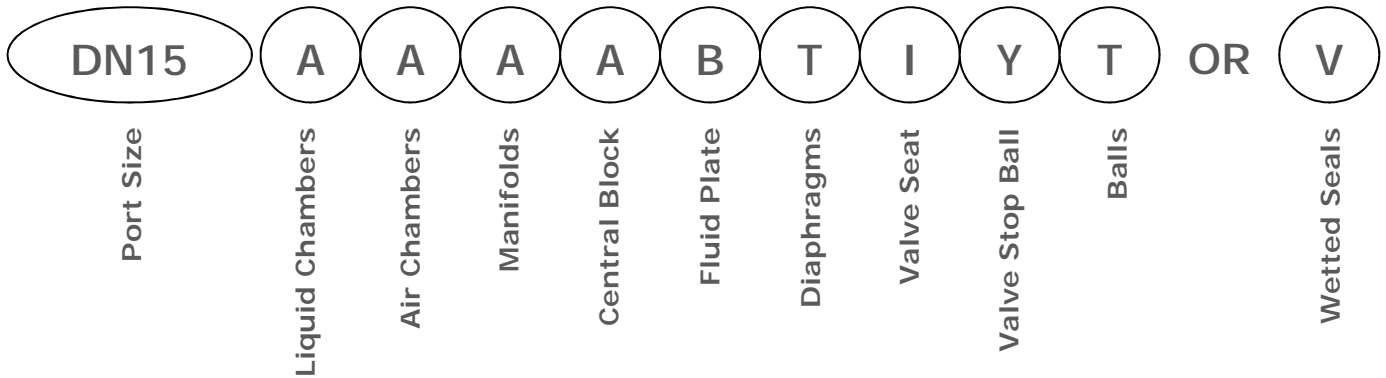
Dostosowanie beczek do pomp membranowych. Ze stali nierdzewnej inox, wysokość standartowa dla beczek 200 litrowych z gwintem 2" GAS. Wysokość zanurzenia dostosowana do indywidualnych potrzeb klienta.





# CAPITANIO POMPY SYSTEM OZNACZEŃ

## PRZYKŁADY OZNACZEŃ



### Port Size

DN8	3/8"
DN12	1/2"
DN15	1/2"
DN20	3/4"
DN25	1"
DN28	1"
DN40	1" 1/2"
DN50	2"
DN80	3"

### Liquid Chambers

A	Aluminum
P	Polypropylene
B	PVDF
T	PTFE
C	PTFE Coated
I	Stainless Steel

### Air Chambers

A	Aluminum
P	Polypropylene
B	PVDF
T	PTFE
C	PTFE Coated
I	Stainless Steel

### Manifolds

A	Aluminum
P	Polypropylene
B	PVDF
T	PTFE
C	PTFE Coated
I	Stainless Steel

### Central Block

A	Aluminum
C	PTFE Coated

### Fluid Plate

A	Aluminum
P	Polypropylene
B	PVDF
T	PTFE
I	Stainless Steel

### Diaphragms

T	PTFE + Backup NBR
F	PTFE + Backup VITON
E	EPDM, Santoprene
H	Hytrel
V	Viton
N	NBR

### Valve Seat

A	Aluminum
P	Polypropylene
B	PVDF
T	PTFE
I	Stainless Steel
U	Polyurethane
E	EPDM
N	NBR

### Valve Stop Balls

Y	Nylon
I	Stainless Steel
P	Polypropylene
B	PVDF
G	Peek

### Balls

T	PTFE
I	Stainless Steel
E	EPDM
N	NBR
U	Polyurethane

### Wetted Seals

T	Virgin PTFE
T	Encapsulated PTFE
F	VITON
E	EPDM
H	Hytrel
V	Viton
N	NBR
U	Polyurethane
S	Silicon

Are Also Available Other Types Of Material







**Capitanio Airpumps s.r.l. – Via Brigata Mazzini 35/A 36016 – Thiene (VI) ITALY**  
**Tel. +39 0445 185.65.65 – Fax. +39 0445 185.65.00**  
**[www.airpumps.it](http://www.airpumps.it) [capitanio@airpumps.it](mailto:capitanio@airpumps.it)**