



# SERIA 3-3L

POMPY BLOKOWE ZE STALI NIERDZEWNEJ w/g EN733 (DIN 24255)

3(L)PF

Silniki 2 biegunowe

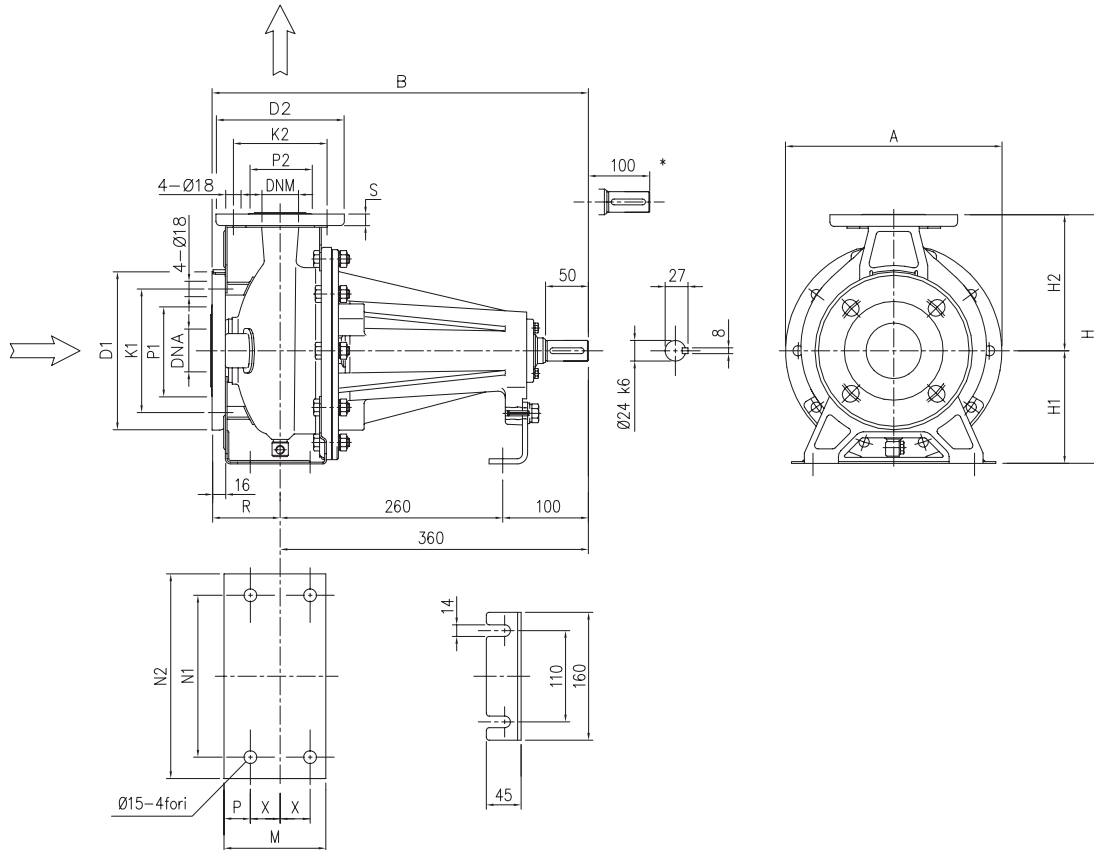


TABELA WYMIARÓW

Typ pompy	Wymiary (mm)																			
	A	C	H	H1	H2	M	N1	N2	P	R	S	Ø D1	Ø K1	Ø P1	Ø D2	Ø K2	Ø P2	Ø DNA	Ø DNM	X
32-125	213	440	252	112	140	114	140	190	29	80	14	165	125	95	140	100	75	50	32	35
32-160	254	440	292	132	160	118	190	240	29	80	14	165	125	95	140	100	75	50	32	35
32-200	296	440	340	160	180	119	190	240	29	80	14	165	125	95	140	100	75	50	32	35
40-125	213	440	252	112	140	114	160	210	29	80	14	185	145	115	150	110	80	65	40	35
40-160	254	440	292	132	160	118	190	240	29	80	14	185	145	115	150	110	80	65	40	35
40-200	296	460	340	160	180	115	212	265	25	100	14	185	145	115	150	110	80	65	40	35
50-125	254	460	292	132	160	114	190	240	25	100	14	185	145	115	165	125	95	65	50	35
50-160	296	460	340	160	180	115	212	265	25	100	16	185	145	115	165	125	95	65	50	35
50-200	296	460	360	160	200	115	212	265	25	100	16	185	145	115	165	125	95	65	50	35
65-125	254	460	340	160	180	150	212	280	35	100	16	200	160	134	185	145	115	80	65	47,5
65-160	296	460	360	160	200	150	212	280	35	100	16	200	160	134	185	145	115	80	65	47,5
65-200	296	460	405	180	225	150	212	280	35	100	16	200	160	134	185	145	115	80	65	47,5

\* Odstęp umożliwiający, w pompie z „dystansem”, demontaż pompy bez konieczności demontażu silnika



# SERIA 3-3L

POMPY BLOKOWE ZE STALI NIERDZEWNEJ w/g EN733 (DIN 24255)

3(L)PF4

Silniki 4 biegunowe

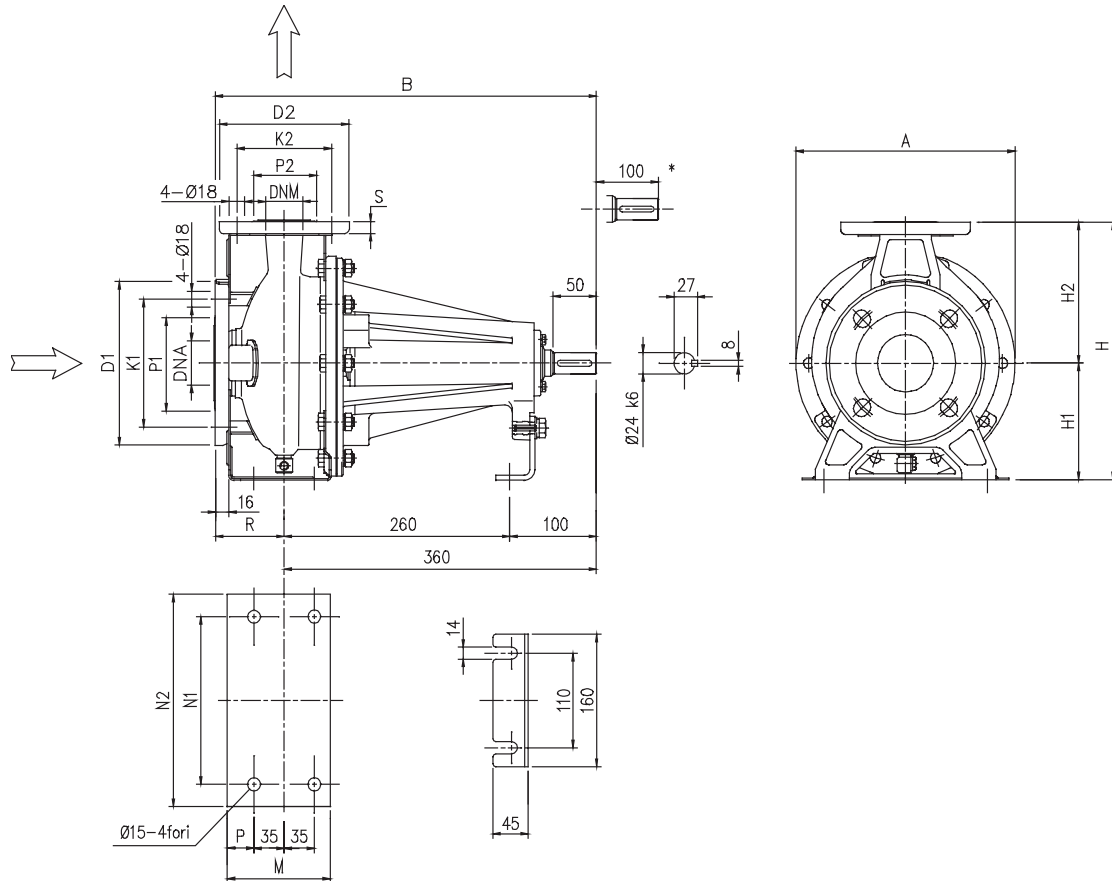


TABELA WYMIARÓW

Typ pompy	Wymiary (mm)																		
	A	B	H	H1	H2	M	N1	N2	P	R	S	Ø D1	Ø K1	Ø P1	Ø D2	Ø K2	Ø P2	Ø DNA	Ø DNM
32-125	213	440	252	112	140	114	140	190	29	80	14	165	125	95	140	100	75	50	32
32-160	254	440	292	132	160	118	190	240	29	80	14	165	125	95	140	100	75	50	32
32-200	296	440	340	160	180	119	190	240	29	80	14	165	125	95	140	100	75	50	32
40-125	213	440	252	112	140	114	160	210	29	80	14	185	145	115	150	110	80	65	40
40-160	254	440	292	132	160	118	190	240	29	80	14	185	145	115	150	110	80	65	40
40-200	296	460	340	160	180	115	212	265	25	100	14	185	145	115	150	110	80	65	40
50-125	254	460	292	132	160	114	190	240	25	100	16	185	145	115	165	125	95	65	50
50-160	296	460	340	160	180	115	212	265	25	100	16	185	145	115	165	125	95	65	50
50-200	296	460	360	160	200	115	212	265	25	100	16	185	145	115	165	125	95	65	50

\* Odstęp umożliwiający, w pompie z „dystansem”, demontaż pompy bez konieczności demontażu silnika



# SERIA 3-3L

POMPY BLOKOWE ZE STALI NIERDZEWNEJ w/g EN733 (DIN 24255)

3S (3LS) Sprzęgło sztywne

Silniki 2 biegowe

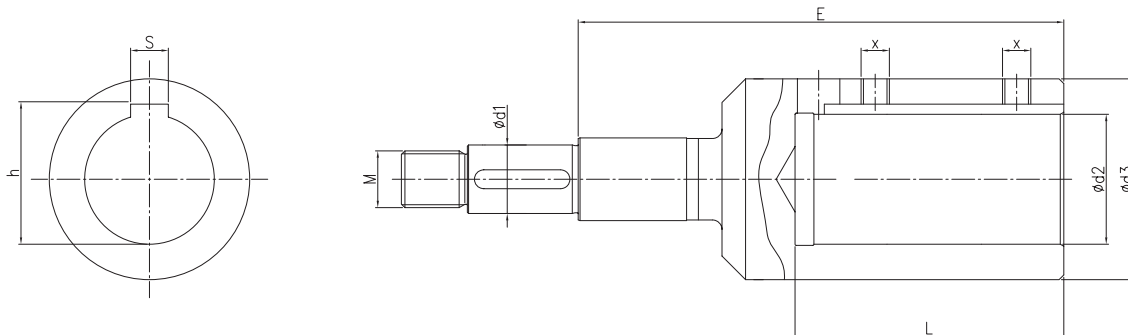


TABELA WYMIARÓW do wielkości 65

Typ pompy	kW	HP	Silnik		Wymiary (mm)										
			Wielkość	Typ	d1	d2	d3	L3	M	X	Standard	h	S	E	
32-125/1.1	1,1	1,5	80	B5	19	19	33	43	16 x 1,5	M 6 x 6	UNI 5929	21,8	6	98	
32-160/1.5	1,5	2	90	B5	19	24	39	53	16 x 1,5	M 8 x 8	UNI 5929	27,3	8	110	
32-160/2.2	2,2	3	90	B5	19	24	39	53	16 x 1,5	M 8 x 8	UNI 5929	27,3	8	110	
32-200/3.0	3	4	100	B35	19	28	43	63	16 x 1,5	M 8 x 8	UNI 5929	31,3	8	122	
32-200/4.0	4	5,5	112	B35	19	28	43	63	16 x 1,5	M 8 x 8	UNI 5929	31,3	8	122	
32-200/5.5	5,5	7,5	132	B35	19	38	58	84	16 x 1,5	M 8 x 8	UNI 5929	41,3	10	145	
32-200/7.5	7,5	10	132	B35	19	38	58	84	16 x 1,5	M 8 x 8	UNI 5929	41,3	10	145	
40-125/1.5	1,5	2	90	B5	19	24	39	53	16 x 1,5	M 8 x 8	UNI 5929	27,3	8	110	
40-125/2.2	2,2	3	90	B5	19	24	39	53	16 x 1,5	M 8 x 8	UNI 5929	27,3	8	110	
40-160/3.0	3	4	100	B35	19	28	43	63	16 x 1,5	M 8 x 8	UNI 5929	31,3	8	122	
40-160/4.0	4	5,5	112	B35	19	28	43	63	16 x 1,5	M 8 x 8	UNI 5929	31,3	8	122	
40-200/5.5	5,5	7,5	132	B35	19	38	58	84	16 x 1,5	M 8 x 8	UNI 5929	41,3	10	145	
40-200/7.5	7,5	10	132	B35	19	38	58	84	16 x 1,5	M 8 x 8	UNI 5929	41,3	10	145	
40-200/11	11	15	160	B35	19	42	63	114	16 x 1,5	M 8 x 8	UNI 5929	45,3	12	178	
50-125/2.2	2,2	3	90	B5	19	24	39	53	16 x 1,5	M 8 x 8	UNI 5929	27,3	8	110	
50-125/3.0	3	4	100	B35	19	28	43	63	16 x 1,5	M 8 x 8	UNI 5929	31,3	8	122	
50-125/4.0	4	5,5	112	B35	19	28	43	63	16 x 1,5	M 8 x 8	UNI 5929	31,3	8	122	
50-160/5.5	5,5	7,5	132	B35	19	38	58	84	16 x 1,5	M 8 x 8	UNI 5929	41,3	10	145	
50-160/7.5	7,5	10	132	B35	19	38	58	84	16 x 1,5	M 8 x 8	UNI 5929	41,3	10	145	
50-200/9.2	9,2	12,5	132	B35	19	38	58	84	16 x 1,5	M 8 x 8	UNI 5929	41,3	10	145	
50-200/11	11	15	160	B35	19	42	63	114	16 x 1,5	M 8 x 8	UNI 5929	45,3	12	178	
50-200/15	15	20	160	B35	22	42	63	114	18 x 1,5	M 8 x 8	UNI 5929	45,3	12	209	
65-125/4.0	4	5,5	112	B35	19	28	43	63	16 x 1,5	M 8 x 8	UNI 5929	31,3	8	122	
65-125/5.5	5,5	7,5	132	B35	19	38	58	84	16 x 1,5	M 8 x 8	UNI 5929	41,3	10	145	
65-125/7.5	7,5	10	132	B35	19	38	58	84	16 x 1,5	M 8 x 8	UNI 5929	41,3	10	145	
65-160/7.5	7,5	10	132	B35	19	38	58	84	16 x 1,5	M 8 x 8	UNI 5929	41,3	10	145	
65-160/9.2	9,2	12,5	132	B35	19	38	58	84	16 x 1,5	M 8 x 8	UNI 5929	41,3	10	145	
65-160/11	11	15	160	B35	19	42	63	114	16 x 1,5	M 8 x 8	UNI 5929	45,3	12	178	
65-160/15	15	20	160	B35	24	42	63	114	20 x 1,5	M 8 x 8	UNI 5929	45,3	12	184	
65-200/15	15	20	160	B35	24	42	63	114	20 x 1,5	M 8 x 8	UNI 5929	45,3	12	184	
65-200/18.5	18,5	25	160	B35	24	42	63	114	20 x 1,5	M 8 x 8	UNI 5929	45,3	12	184	
65-200/22	22	30	180	B35	24	48	72	114	20 x 1,5	M 10 x 10	UNI 5929	51,8	14	184	

TABELA WYMIARÓW do wielkości 80

Typ pompy	kW	HP	Silnik		Wymiary (mm)									
			Wielkość	Typ	d1	d2	d3	L	M	X	Standard	h	S	E
65-250/30	30	40	200	B35	24	55	85	114	20 x 1,5	M 12 x 12	UNI 5923	59,3	16	184
65-250/37	37	50	200	B35	24	55	85	114	20 x 1,5	M 12 x 12	UNI 5923	59,3	16	184
80-160/11	11	15	160	B35	24	42	63	114	20 x 1,5	M 8 x 8	UNI 5929	45,3	12	184
80-160/15R	15	20	160	B35	24	42	63	114	20 x 1,5	M 8 x 8	UNI 5929	45,3	12	184
80-160/15	15	20	160	B35	24	42	63	114	20 x 1,5	M 8 x 8	UNI 5929	45,3	12	184
80-160/18.5	18,5	25	160	B35	24	42	63	144	20 x 1,5	M 8 x 8	UNI 5929	45,3	12	184
80-200/22	22	30	180	B35	24	48	72	114	20 x 1,5	M 10 x 10	UNI 5929	51,8	14	184
80-200/30	30	40	200	B35	24	55	85	114	20 x 1,5	M 12 x 12	UNI 5923	59,3	16	184
80-200/37	37	50	200	B35	24	55	85	114	20 x 1,5	M 12 x 12	UNI 5923	59,3	16	184
80-250/37	37	50	200	B35	29	55	85	114	24 x 2	M 12 x 12	UNI 5923	59,3	16	206
80-250/45	45	60	225	B35	29	55	85	114	24 x 2	M 12 x 12	UNI 5923	59,3	16	206
80-250/55	55	75	250	B35	29	60	89	144	24 x 2	M 12 x 12	UNI 5923	64,4	18	218



# SERIA 3-3L

POMPY BLOKOWE ZE STALI NIERDZEWNEJ w/g EN733 (DIN 24255)

3S4 (3LS4) Sprzęgło sztywne

Silniki 4 biegunowe

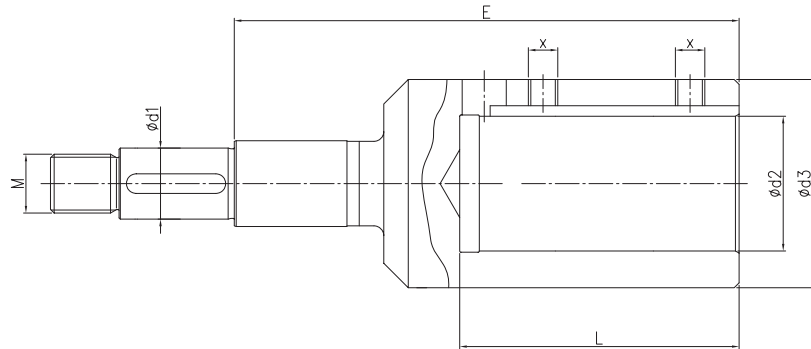
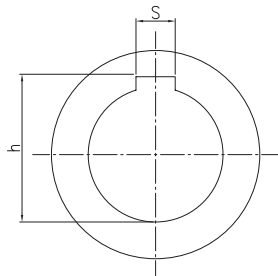


TABELA WYMIARÓW do wielkości 65

Typ pompy	kW	HP	Silnik		Wymiary (mm)									
			HA	Typ	D	d	L3	M	X	h	S	E	A	
32-125/0.25	0,25	0,33	71	B5	28	14	33	M 16 x 1,5	M 5 x 6	16,3	5	88	19	
32-160/0.37R	0,37	0,5	71	B5	28	14	33	M 16 x 1,5	M 5 x 6	16,3	5	88	19	
32-160/0.37	0,37	0,5	71	B5	28	14	33	M 16 x 1,5	M 5 x 6	16,3	5	88	19	
32-200/0.55R	0,55	0,75	80	B5	33	19	43	M 16 x 1,5	M 6 x 6	21,8	6	98	19	
32-200/0.55	0,55	0,75	80	B5	33	19	43	M 16 x 1,5	M 6 x 6	21,8	6	98	19	
32-200/0.75	0,75	1	80	B5	33	19	43	M 16 x 1,5	M 6 x 6	21,8	6	98	19	
40-125/0.37R	0,37	0,5	71	B5	28	14	33	M 16 x 1,5	M 5 x 6	16,3	5	88	19	
40-125/0.37	0,37	0,5	71	B5	28	14	33	M 16 x 1,5	M 5 x 6	16,3	5	88	19	
40-160/0.55R	0,55	0,75	80	B5	33	19	43	M 16 x 1,5	M 6 x 6	21,8	6	98	19	
40-160/0.55	0,55	0,75	80	B5	33	19	43	M 16 x 1,5	M 6 x 6	21,8	6	98	19	
40-200/1.1R	1,1	1,5	90	B5	39	24	53	M 16 x 1,5	M 8 x 8	27,3	8	110	19	
40-200/1.1	1,1	1,5	90	B5	39	24	53	M 16 x 1,5	M 8 x 8	27,3	8	110	19	
40-200/1.5	1,5	2	90	B5	39	24	53	M 16 x 1,5	M 8 x 8	27,3	8	110	19	
50-125/0.55R	0,55	0,75	80	B5	33	19	43	M 16 x 1,5	M 6 x 6	21,8	6	98	19	
50-125/0.55	0,55	0,75	80	B5	33	19	43	M 16 x 1,5	M 6 x 6	21,8	6	98	19	
50-160/1.1R	1,1	1,5	90	B5	39	24	53	M 16 x 1,5	M 8 x 8	27,3	8	110	19	
50-160/1.1	1,1	1,5	90	B5	39	24	53	M 16 x 1,5	M 8 x 8	27,3	8	110	19	
50-200/1.5R	1,5	2	90	B5	39	24	53	M 16 x 1,5	M 8 x 8	27,3	8	110	19	
50-200/1.5	1,5	2	90	B5	39	24	53	M 16 x 1,5	M 8 x 8	27,3	8	110	19	
50-200/2.2	2,2	3	100	B35	43	28	63	M 18 x 1,5	M 8 x 8	31,3	8	153	22	
65-125/0.55	0,55	0,75	80	B5	33	19	43	M 16 x 1,5	M 6 x 6	21,8	6	98	19	
65-125/0.75	0,75	1	80	B5	33	19	43	M 18 x 1,5	M 6 x 6	21,8	6	98	19	
65-125/1.1	1,1	1,5	90	B5	39	24	53	M 16 x 1,5	M 8 x 8	27,3	8	110	19	
65-160/1.1	1,1	1,5	90	B5	39	24	53	M 16 x 1,5	M 8 x 8	27,3	8	110	19	
65-160/1.5	1,5	2	90	B5	39	24	53	M 16 x 1,5	M 8 x 8	27,3	8	110	19	
65-160/2.2	2,2	3	100	B35	43	28	63	M 16 x 1,5	M 8 x 8	31,3	8	122	19	
62-200/2.2R	2,2	3	100	B35	43	28	63	M 16 x 1,5	M 8 x 8	31,3	8	122	19	
65-200/2.2	2,2	3	100	B35	43	28	63	M 16 x 1,5	M 8 x 8	31,3	8	122	19	
65-200/3.0	3	4	100	B35	43	28	63	M 16 x 1,5	M 8 x 8	31,3	8	122	19	

TABELA WYMIARÓW do wielkości 80

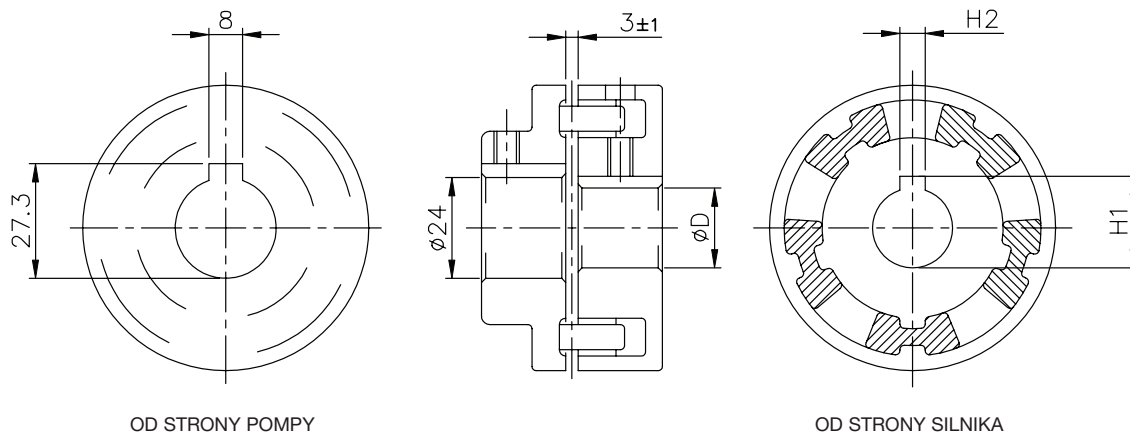
Typ pompy	kW	HP	Silnik		Wymiary (mm)									
			Wielkość	Typ	d1	d2	d3	L	M	X	h	S	E	
65-250/4	4	5,5	112	B35	24	28	45	63	20 x 1,5	M 8 x 8	UNI 5929	31,3	8	128
65-250/5.5	5,5	7,5	132	B35	24	38	58	84	20 x 1,5	M 8 x 8	UNI 5929	41,3	10	151
80-160/1.5	1,5	2	90	B5	19	24	39	53	16 x 1,5	M 8 x 8	UNI 5929	27,3	8	110
80-160/2.2R	2,2	3	100	B35	19	28	43	63	16 x 1,5	M 8 x 8	UNI 5929	31,3	8	122
80-160/2.2	2,2	3	100	B35	19	28	43	63	16 x 1,5	M 8 x 8	UNI 5929	31,3	8	122
80-200/3	3	4	100	B35	24	28	54	63	20 x 1,5	M 8 x 8	UNI 5929	31,3	8	128
80-200/4R	4	5,5	112	B35	24	28	54	63	20 x 1,5	M 8 x 8	UNI 5929	31,3	8	128
80-200/4	4	5,5	112	B35	24	28	54	63	20 x 1,5	M 8 x 8	UNI 5929	31,3	8	128
80-250/5.5R	5,5	7,5	132	B35	24	38	58	84	20 x 1,5	M 8 x 8	UNI 5929	41,3	10	151
80-250/5.5	5,5	7,5	132	B35	24	38	58	84	20 x 1,5	M 8 x 8	UNI 5929	41,3	10	151
80-250/7.5	7,5	10	132	B35	24	38	58	84	20 x 1,5	M 8 x 8	UNI 5929	41,3	10	151



# SERIA 3-3L

POMPY BLOKOWE ZE STALI NIERDZEWNEJ w/g EN733 (DIN 24255)

## 3(L)P - 3(L)P4 Sprzęgło elastyczne



### TABELA WYMIARÓW

#### Silniki 2 biegunowe

Typ pompy 3(L)P	kW		Silnik		Wymiary (mm)		
	kW	HP	Wielkość	Typ	D	H1	H2
32-125/1,1	1,1	1,5	80	B3	19	21,8	6
32-160/1,5	1,5	2	90	B3	24	27,3	8
32-160/2,2	2,2	3	90	B3	24	27,3	8
32-200/3,0	3	4	100	B3	28	31,3	8
32-200/4,0	4	5,5	112	B3	28	31,3	8
32-200/5,5	5,5	7,5	132	B3	38	41,3	10
32-200/7,5	7,5	10	132	B3	38	41,3	10
40-125/1,5	1,5	2	90	B3	24	27,3	8
40-125/2,2	2,2	3	90	B3	24	27,3	8
40-160/3,0	3	4	100	B3	28	31,3	8
40-160/4,0	4	5,5	112	B3	28	31,3	8
40-200/5,5	5,5	7,5	132	B3	38	41,3	10
40-200/7,5	7,5	10	132	B3	38	41,3	10
40-200/11	11	15	160	B3	42	45,3	12
50-125/2,2	2,2	3	90	B3	24	27,3	8
50-125/3,0	3	4	100	B3	28	31,3	8
50-125/4,0	4	5,5	112	B3	28	31,3	8
50-160/5,5	5,5	7,5	132	B3	38	41,3	10
50-160/7,5	7,5	10	132	B3	38	41,3	10
50-200/9,2	9,2	12,5	132	B3	38	41,3	10
50-200/11	11	15	160	B3	42	45,3	12
50-200/15	15	20	160	B3	42	45,3	12
65-125/4,0	4	5,5	112	B3	28	31,3	8
65-125/5,5	5,5	7,5	132	B3	38	41,3	10
65-125/7,5	7,5	10	132	B3	38	41,3	10
65-160/7,5	7,5	10	132	B3	38	41,3	10
65-160/9,2	9,2	12,5	132	B3	38	41,3	10
65-160/11	11	15	160	B3	42	45,3	12
65-160/15	15	20	160	B3	42	45,3	12
65-200/15	15	20	160	B3	42	45,3	12
65-200/18,5	18,5	25	160	B3	42	45,3	12
65-200/22	22	30	180	B3	48	51,8	14

#### Silniki 4 biegunowe

Typ pompy 3(L)P4	kW		Silnik		Wymiary (mm)		
	kW	HP	Wielkość	Typ	D	H1	H2
32-125/0,25	0,25	0,33	71	B3	14	16,3	5
32-160/0,37R	0,37	0,5	71	B3	14	16,3	5
32-160/0,37	0,37	0,5	71	B3	14	16,3	5
32-200/0,55R	0,55	0,75	80	B3	19	21,8	6
32-200/0,55	0,55	0,75	80	B3	19	21,8	6
32-200/0,75	0,75	1	80	B3	19	21,8	6
40-125/0,37R	0,37	0,5	71	B3	14	16,3	5
40-125/0,37	0,37	0,5	71	B3	14	16,3	5
40-160/0,55R	0,55	0,75	80	B3	19	21,3	6
40-160/0,55	0,55	0,75	80	B3	19	21,3	6
40-200/1,1R	1,1	1,5	90	B3	24	27,3	8
40-200/1,1	1,1	1,5	90	B3	24	27,3	8
40-200/1,5	1,5	2	90	B3	24	27,3	8
50-125/0,55R	0,55	0,75	80	B3	19	21,3	6
50-125/0,55	0,55	0,75	80	B3	19	21,3	6
50-160/1,1R	1,1	1,5	90	B3	24	27,3	8
50-160/1,1	1,1	1,5	90	B3	24	27,3	8
50-200/1,5R	1,5	2	90	B3	24	27,3	8
50-200/1,5	1,5	2	90	B3	24	27,3	8
50-200/2,2	2,2	3	100	B3	28	31,3	8
65-125/0,55	0,55	0,75	80	B3	19	21,8	6
65-125/0,75	0,75	1	80	B3	19	21,8	6
65-125/1,1	1,1	1,5	90	B3	24	27,3	8
65-160/1,1	1,1	1,5	90	B3	24	27,3	8
65-160/1,5	1,5	2	90	B3	24	27,3	8
65-160/2,2	2,2	3	100	B3	28	31,3	8
65-200/2,2R	2,2	3	100	B3	28	31,3	8
65-200/2,2	2,2	3	100	B3	28	31,3	8
65-200/3,0	3	4	100	B3	28	31,3	8



# SERIA 3-3L

POMPY BLOKOWE ZE STALI NIERDZEWNEJ w/g EN733 (DIN 24255)

## 3S (3LS) - 3S (L) P4 Sprzęgło elastyczne

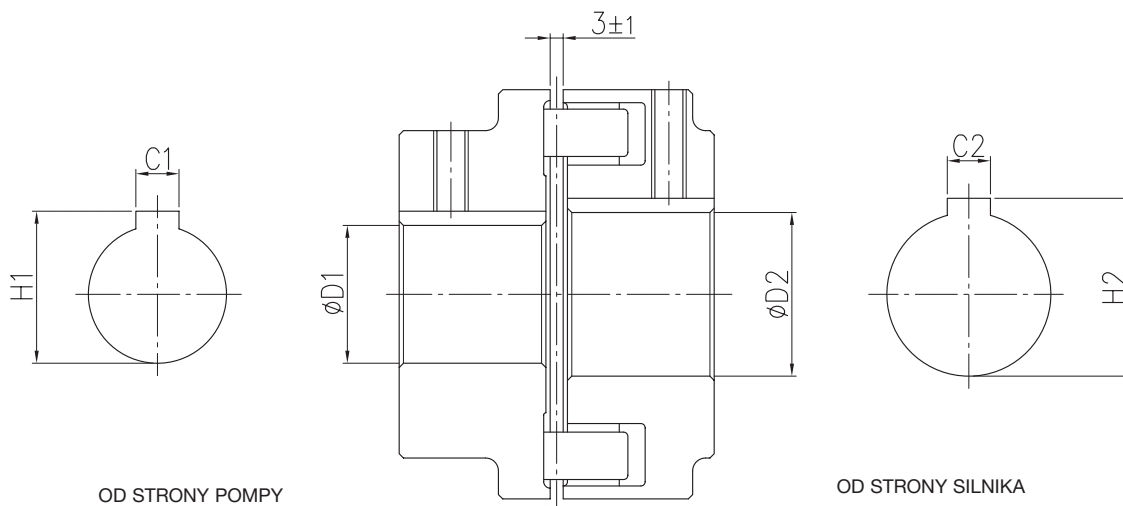


TABELA WYMIARÓW do wielkości 80

Silniki 2 biegunowe

Typ pompy	kW	HP	Silnik		Wymiary (mm)					
			Wielkość	Typ	D1	D2	C1	C2	H1	H2
65-250/30	30	40	200	B3	32	55	10	16	35,3	59,3
65-250/37	37	50	200	B3	32	55	10	16	35,3	59,3
80-160/11	11	15	160	B3	24	42	8	12	27,3	45,3
80-160/15R	15	20	160	B3	24	42	8	12	27,3	45,3
80-160/15	15	20	160	B3	24	42	8	12	27,3	45,3
80-160/18,5	18,5	25	160	B3	24	42	8	12	27,3	45,3
80-200/22	22	30	180	B3	32	48	10	14	35,3	51,8
80-200/30	30	40	200	B3	32	55	10	16	35,3	59,3
80-200/37	37	50	200	B3	32	55	10	16	35,3	59,3
80-200/37	37	50	200	B3	32	55	10	16	35,3	59,3
80-250/45	45	60	225	B3	32	55	10	16	35,3	59,3
80-250/55	55	75	250	B3	32	60	10	18	35,3	64,4

Silniki 4 biegunowe

Typ pompy	kW	HP	Silnik		Wymiary (mm)					
			Wielkość	Typ	D1	D2	C1	C2	H1	H2
65-250/4	4	5,5	112	B3	32	28	10	8	35,3	31,3
65-250/5,5	5,5	7,5	132	B3	32	38	10	10	35,3	41,3
80-160/1,5	1,5	2	90	B3	24	24	8	8	27,3	27,3
80-160/2,2R	2,2	3	100	B3	24	28	8	8	27,3	31,3
80-160/2,2	2,2	3	100	B3	24	28	8	8	27,3	31,3
80-200/3	3	4	100	B3	32	28	8	8	35,3	31,3
80-200/4R	4	5,5	12	B3	32	28	10	8	35,3	31,3
80-200/4	4	5,5	12	B3	32	28	10	8	35,3	31,3
80-250/5,5R	5,5	7,5	132	B3	32	38	10	10	35,3	31,3
80-250/5,5	5,5	7,5	132	B3	32	38	10	10	35,3	31,3
80-250/7,5	7,5	10	132	B3	32	38	10	10	35,3	31,3