

Pompy DWK i DPK

od 0,75 do 90 kW
50 Hz



1. Wprowadzenie	3
Obszary zastosowań	3
Cechy konstrukcyjne	3
2. Identyfikacja	5
Klucz oznaczeń typu	5
3. Kompletacja zamówienia	7
Zamówienie pompy	7
4. Zakres stosowalności	8
Zakres stosowalności	8
5. Typoszereg	10
6. Warianty wykonania	16
Lista wariantów	16
7. Budowa	17
Przyłącza przewodu tłoczego	17
Rysunki złożeniowe i przekrojowe	18
Specyfikacja materiałowa	44
8. Opis produktu	46
Cechy	46
Warunki pracy	47
Zakres mocy silnika	47
Sterowniki pomp	48
Praca z przetwornicą częstotliwości	48
Schematy elektryczne	49
9. Charakterystyki i dane techniczne	50
Jak odczytywać charakterystyki	50
Warunki ważności charakterystyk	51
Testy parametrów pracy	51
Certyfikaty	51
Test przeprowadzony w obecności zamawiającego (witness test)	51
10. Charakterystyki/Dane techniczne	52
DWK.O	52
DWK.E	82
DPK	106
11. Osprzęt	126
DWK	126
DPK	130
12. Dodatkowa dokumentacja	132
WebCAPS	132
WinCAPS	133

1. Wprowadzenie

Niniejszy katalog opisuje dane techniczne pomp budowlanych DWK do odwodnień i pomp drenażowych DPK.



GrA 8104 - GrA 8105

Rys. 1 Pompa DWK i DPK do wersji montażowej wolnostojącej

Pompy dostarczane są z wirnikami półotwartymi lub zamkniętymi do pompowania wody w zastosowaniach budowlanych i przemysłowych.

Pompy są wykonane z odpornych materiałów, takich jak żeliwo i wysokochromowa stal nierdzewna. Materiały te zapewniają prawidłowe działanie.

Pompy wyposażone są w silniki 2-biegunowe od 0,75 kW do 90,0 kW.

Wolny przełot w pompie wynosi: 10-20 mm.

Pompy dostępne są w dwóch wersjach montażowych:

- wersja montażowa zatapialna, wolnostojąca (DWK i DPK)
- wersja montażowa zatapialna na autozłączu (tylko DPK).

Pompy stanowią idealne rozwiązanie do tłoczenia cieczy podanej w rozdziale *Obszary zastosowań*.

Obszary zastosowań

Pompy DWK i DPK są stosowane zazwyczaj do pompowania następujących cieczy:

- wody drenażowej
- wody powierzchniowej
- wody gruntowej
- wody zawierającej cząstki ściernie.

Typowe zastosowania: place budowy, podziemne parkingi samochodowe, nisko położone obszary zlewni deszczowej, zakłady przemysłowe, itp.

Cechy konstrukcyjne

Pompy DPK i DWK wyposażone są w podwójne uszczelnienie mechaniczne umieszczone w komorze olejowej gwarantują bezawaryjną pracę.

Pompy DWK dostępne są tylko z koszem wlotowym do wersji montażowych wolnostojących.

Pompy DPK od mocy 2,2 kW i poniżej dostarczane są z pierścieniem wsporczym.

Pompy DPK od mocy 3,7 kW i powyżej dostarczane są bez pierścienia wsporczego.

Pierścień wsporczy, kolano lub autozłącze dla tych pomp należy zamawiać osobno jako osprzęt.

Oba modele pomp mogą być montowane pojedynczo lub montowane w systemie wielopompowym.

Średnica wirnika może być zredukowana w celu dopasowania osiągów pompy do danego punktu pracy.

Przyłącze tłoczne pomp DWK

- Złącze kołnierzowe DIN dla wersji standardowych
- Przyłącze węzowe dla wersji R.

Standardowo pompa dostępna jest z przyłączem kołnierzowym lub przyłączem do węża, dodatkowo możliwe jest wykonanie wariantowe bez żadnych przyłączy.

Przyłącze tłoczne pomp DPK

Standardowo, pompy DPK nie są wyposażone w konkretne przyłącze tłoczne. Jeśli w instalacji wymagane jest przyłącze, należy wówczas zamówić adapter (tj. przyłącze kolanowe ANSI lub DIN, JIS). Patrz rozdział 11. *Osprzęt*.

Jako wariant, przyłącze pompy pozwala na zastosowanie autozłącza (ADC-T) lub kolana wejściowego.

Kolejne rozdziały zawierają dalsze szczegóły konstrukcyjne na temat trzech modeli pomp DWK.O, DWK.E i DPK.

DWK.O

- Wodoszczelny wlot kablowy zapobiega wnikaniu wody do silnika.
- Nie jest wymagany dodatkowy kabel przy pompach z czujnikami.
- Bimetaliczny łącznik termiczny zabezpieczający silnik przed przegrzaniem dostępny oprócz podanych modeli:
DWK.O.x.x.075.x.x.R
DWK.O.x.x.15.x.x.R
DWK.O.x.x.22.x.x.R
DWK.O.x.x.37.x.0D.R.
- Wbudowany czujnik termiczny w celu zabezpieczenia silnika przed przegrzaniem, dostępny jest w podanych modelach pomp:
DWK.O.x.x.075.x.x.R
DWK.O.x.x.15.x.x.R
DWK.O.x.x.22.x.x.R
DWK.O.x.x.37.x.0D.R.
- Czujnik uszczelnienia monitoruje w sposób ciągły szczelność silnika w pompach, oprócz podanych poniżej modeli:
DWK.O.x.x.075.x.x
DWK.O.x.x.15.x.x
DWK.O.x.x.22.x.x
DWK.O.x.x.37.x.x.
- Górne przyłącze tłoczne sprawia że pompa doskonale się sprawdza w ograniczonych przestrzeniach.
- Pompy w wykonaniu R posiadają wirnik z nierdzewnej stali wysokochromowej oraz kosz wlotowy ze stali nierdzewnej. Zastosowane materiały zwiększają odporność na ścieranie podczas pompowania wody zawierającej materiały ściernie.
- Podwójne uszczelnienie mechaniczne (SiC-SiC) przeznaczone do ciężkich warunków pracy.
- Wysokosprawny silnik o długiej żywotności obniża koszty eksploatacji i długo utrzymuje stabilną charakterystykę roboczą.

DWK.E

- Potrójny system wlotu kablowego składa się z gumowego pierścienia z epoksydową przesłoną i gumowej pokrywki, które zapewniają szczelność podczas pracy.
- Nie jest wymagany dodatkowy kabel w pompach z czujnikami oprócz podanych modeli:
DWK.E.x.x.75.x.x.x
DWK.E.x.x.90.x.x.x.
- Bimetaliczny łącznik termiczny chroni silnik przed przegrzaniem.
- Czujnik uszczelnienia monitoruje w sposób ciągły szczelność silnika.
- Górne przyłącze tłoczne sprawia że pompa doskonale się sprawdza w ograniczonych przestrzeniach.
- Płaszcz chłodzący przyczynia się do chłodzenia silnika i pozwala obniżyć poziom wody do górnej części kosza wlotowego.
- Pompy w wykonaniu R posiadają wirnik z nierdzewnej stali wysokochromowej oraz kosz wlotowy ze stali nierdzewnej. Zastosowane materiały zwiększają odporność na ścieranie podczas pompowania wody zawierającej materiały ściernie.
- Potrójny system uszczelniający zapewniający długą eksploatację bez awarii składa się podwójnego uszczelnienia mechanicznego (SiC-SiC) w komorze olejowej i dodatkowej uszczelki wargowej odpornej na wysokie ciśnienia.
- Wysokosprawny silnik o długiej żywotności obniża koszty eksploatacji i długo utrzymuje stabilną charakterystykę roboczą.

DPK

- Wodoszczelny wlot kablowy zapobiega wnikaniu wody do silnika
- Nie jest wymagany dodatkowy kabel przy pompach z czujnikami.
- Bimetaliczny łącznik termiczny chroni silnik przed przegrzaniem.
- Czujnik uszczelnienia monitoruje w sposób ciągły szczelność silnika w pompach, oprócz podanych poniżej modeli:
DPK.x.x.075.x.x
DPK.x.x.15.x.x
DPK.x.x.22.x.x
DPK.x.x.37.x.x.
- Wysokie i trwałe osiągi wirnika z żeliwa sferoidalnego.
- Podwójne uszczelnienie mechaniczne (SiC-SiC) przeznaczone do ciężkich warunków pracy.
- Wysokosprawny silnik o długiej żywotności obniża koszty eksploatacji i długo utrzymuje stabilną charakterystykę roboczą.

2. Identyfikacja

Klucz oznaczeń typu

DWK

Kod	Przykład	DWK	.O	.6	.50	.075	.S	.5	.0D	R
DWK	Pompy odwodnieniowe Grundfos									
O	Wirnik półotwarty									
E	Wirnik zamknięty									
6	Średnica otworów kosza wlotowego: Maksymalna wielkość cząstek stałych [mm]									
50	Króciec tłoczny pompy Nominalna średnica króćca tłoczego pompy [mm]									
075	Kod mocy wyjściowej P2: P2* = Kod z oznaczenia typu/10 [kW]									
[-] S	Wyposażenie: Wykonanie standardowe Wykonanie z dodatkowym czujnikiem (tylko dla pomp od 0,75 do 3,7 kW)									
5 6	Częstotliwość 50 Hz 60 Hz									
0D 1D 0E 1E	Napięcie i metoda rozruchu 380-415 V, DOL 380-415 V, Y/D 220-240 V, DOL 220-240 V, Y/D									
[-] R	Wykonanie pompy Wykonanie standardowe Pompa wykonana z żeliwa z wirnikiem z wysokochromowej stali nierdzewnej oraz kosz wlotowy ze stali nierdzewnej									

* **Wyjątek:** Kod 075 = 0,75 kW

Uwaga: Pompy nie są dostępne we wszystkich wariantach wykonania.

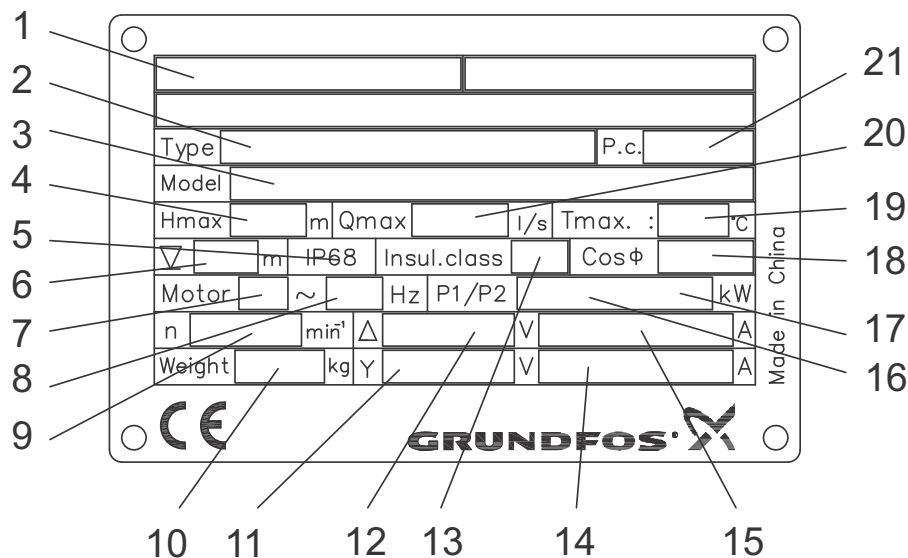
DPK

Kod	Przykład	DPK	.10	.50	.075	.S	.5	.0D
DPK	Pompy Grundfos do wody drenażowej							
10	Swobodny przepływ Maksymalna wielkość cząstek stałych [mm]							
50	Króciec tłoczny pompy Nominalna średnica króćca tłoczego pompy [mm]							
075	Kod mocy wyjściowej P2: P2* = Kod z oznaczenia typu/10 [kW]							
[-] S	Wyposażenie Wykonanie standardowe Wykonanie z dodatkowym czujnikiem (tylko dla pomp od 0,75 do 3,7 kW)							
5 6	Częstotliwość 50 Hz 60 Hz							
0D 1D 0E 1E	Napięcie i metoda rozruchu 380-415 V, DOL 380-415 V, Y/D 220-240 V, DOL 220-240 V, Y/D							

* **Wyjątek:** Kod 075 = 0,75 kW

Uwaga: Pompy nie są dostępne we wszystkich wariantach wykonania.

Tabliczka znamionowa



Rys. 2 Tabliczka znamionowa pomp DWK i DPK

Poz.	Opis
1	Oznaczenie obudowy
2	Oznaczenie typu
3	Numer katalogowy i numer seryjny
4	Maksymalna wysokość podnoszenia [m]
5	Stopień ochrony
6	Maksymalna głębokość montażu [m]
7	Liczba faz
8	Częstotliwość [Hz]
9	Obroty [min ⁻¹]
10	Masa
11	Napięcie znamionowe [V], gwiazda
12	Napięcie znamionowe [V], trójkąt
13	Klasa izolacji
14	Prąd znamionowy [A], gwiazda
15	Prąd znamionowy [A], trójkąt
16	Moc wejściowa silnika P1 [kW]
17	Moc wyjściowa silnika P2 [kW]
18	Współczynnik mocy
19	Maksymalna temperatura cieczy [°C]
20	Maksymalny przepływ [m ³ /h]
21	Kod daty produkcji (Rok/Tydzień).

TM04 4093 0709

3. Kompletacja zamówienia

Zamówienie pompy

Przy zamawianiu pompy należy uwzględnić:

- Typ pompy
- Warianty wykonania (opcja)
- Osprzęt
- Sterownik
- Wersję montażową i przyłącze tłoczne w przypadku pomp DPK
- Typ przyłącza tłoczego do pomp typu DWK.

Pompa

W celu wstępnego doboru typu pompy należy skorzystać z podanego zestawienia tabelarycznego. Poniższa tabela służy tylko do celów poglądowych.

Zastosowanie	DWK		DPK
	O	E	-
Woda gruntowa	•	•	•
Woda drenażowa i powierzchniowa	•	•	•
Woda drenażowa i wody powierzchniowe z małymi zanieczyszczeniami	-	-	•
Woda powierzchniowa zawierająca domieszki materiałów ściernych	•	•	-
Woda technologiczna bez cząstek włóknistych i części stałych	•	•	•

Po wybraniu typu pompy, można dobrać konkretną pompę, która najlepiej odpowiada Twoim potrzebom korzystając z rozdziałów: 5. *Typoszeręg* na stronie 10, *Klucz oznaczeń typu* oraz na stronie 5.

Uwaga: Szczegółowe dane na temat pompy można uzyskać po wpisaniu numeru katalogowego w programie WebCAPS.

Dodatkowe informacje na temat WebCAPS, patrz strona 132.

Warianty wykonania

Istnieje możliwość dostosowania pomp do potrzeb klienta. Dostępne są różne opcje wykonań pomp takich jak: różne napięcia pompy, różna długość kabla a także specjalne wykonania materiałowe.

Lista z różnymi wersjami wykonań przedstawiona jest w rozdziale: *Lista wariantów* na stronie 16. W celu uzyskania dodatkowych informacji należy skontaktować się z przedstawicielem firmy Grundfos.

Osprzęt

Przy zamawianiu osprzętu należy zwrócić uwagę na sposób montażu pompy. W celu dobrania odpowiedniego osprzętu patrz rozdział: 11. *Osprzęt*, strona 124.

Uwaga: Fabryka nie ponosi odpowiedzialności za dobór zamówionego przez Państwa osprzętu.

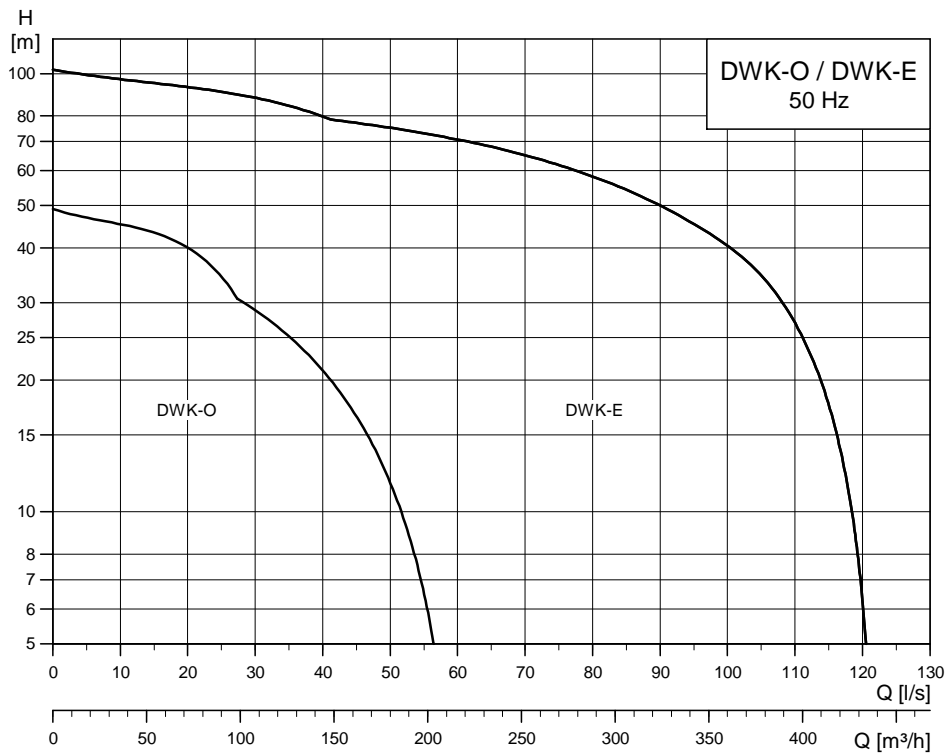
Układy sterowania i kontroli

Dostępne są następujące układy sterowania i kontroli:

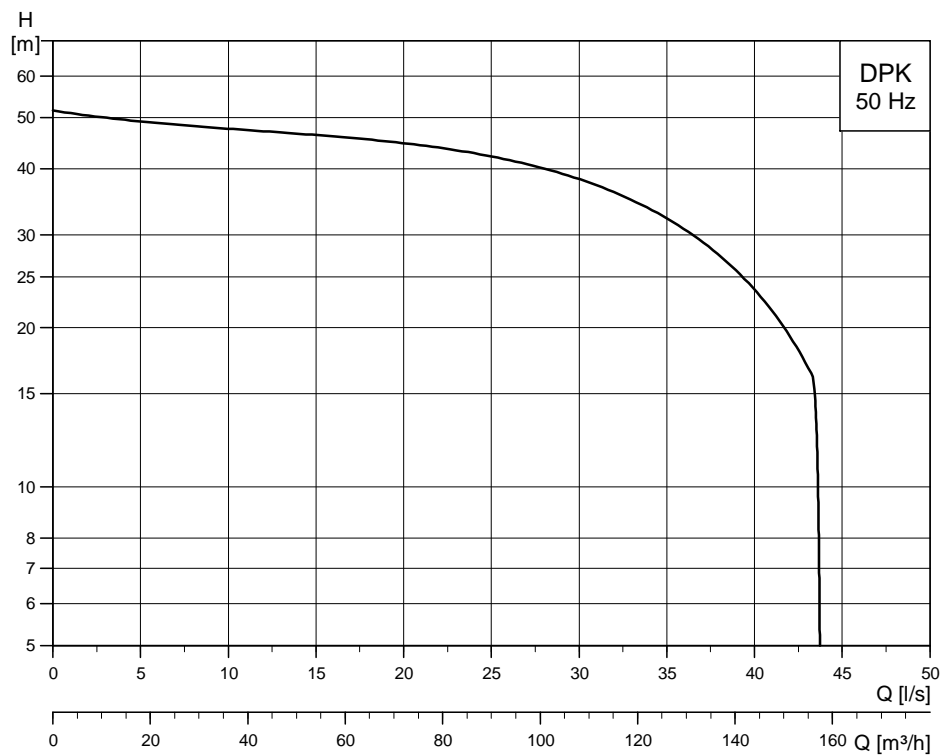
- GU01 (układ kontroli)
- GU02 (układ kontroli)
- LC/LCD 108 z pływakowymi łącznikami poziomu
- LC/LCD 110 z elektrodami poziomu.

4. Zakres stosowności

Zakres stosowności



Rys. 3 Zakres pracy pomp DWK



Rys. 4 Zakres pracy pomp DPK

TM04 2949 1809

TM04 2859 1409

Charakterystyki dla konkretnej pompy są dostępne w rozdziale: *10. Charakterystyki/Dane techniczne* na stronie 50. Poniższa tabela stanowi zestawienie stron i charakterystyk dla wymienionych typów pomp.

DWK.O	
Typ pompy	Strona
DWK.O.6.50.075	50
DWK.O.6.50.15	52
DWK.O.6.50.22	54
DWK.O.6.80.15	56
DWK.O.6.80.22	58
DWK.O.10.80.37	60
DWK.O.13.80.55	62
DWK.O.10.100.37	64
DWK.O.13.100.55	66
DWK.O.13.100.75	68
DWK.O.13.100.110	70
DWK.O.13.100.150	72
DWK.O.13.150.75	74
DWK.O.13.150.110	76
DWK.O.13.150.150	78

DWK.E	
Typ pompy	Strona
DWK.E.10.100.220	80
DWK.E.10.150.220	82
DWK.E.10.150.300	84
DWK.E.10.150.370	86
DWK.E.10.150.450	88
DWK.E.10.150.550	90
DWK.E.10.200.300	92
DWK.E.10.200.370	94
DWK.E.10.200.450	96
DWK.E.10.200.550	98
DWK.E.10.200.750	100
DWK.E.10.200.900	102

DPK	
Typ pompy	Strona
DPK.10.50.075	104
DPK.10.50.15	106
DPK.10.80.22	108
DPK.15.80.37	110
DPK.15.80.55	112
DPK.15.100.75	114
DPK.20.100.110	116
DPK.20.100.150	118
DPK.20.150.190	120
DPK.20.150.220	122

5. Typoszereg

DWK.O

Typ pompy	Napięcie [V]	Metoda rozruchu	Zabezpieczenie termiczne	Typ wirnika	Nr katalogowy
DWK.O.6.50.075.5.0D	3 x 380-415 Y	DOL	Bimetaliczny łącznik termiczny	Półotwarty	96922639
DWK.O.6.50.075.5.0E	3 x 220-240 D	DOL	Bimetaliczny łącznik termiczny	Półotwarty	96922640
DWK.O.6.50.075.5.0D.R	3 x 380-415 Y	DOL	Wyłącznik automatyczny	Półotwarty	96922719
DWK.O.6.50.075.5.0E.R	3 x 220-240 D	DOL	Wyłącznik automatyczny	Półotwarty	96922720
DWK.O.6.50.15.5.0D	3 x 380-415 Y	DOL	Bimetaliczny łącznik termiczny	Półotwarty	96922641
DWK.O.6.50.15.5.0E	3 x 220-240 D	DOL	Bimetaliczny łącznik termiczny	Półotwarty	96922642
DWK.O.6.50.15.5.0D.R	3 x 380-415 Y	DOL	Wyłącznik automatyczny	Półotwarty	96922721
DWK.O.6.50.15.5.0E.R	3 x 220-240 D	DOL	Wyłącznik automatyczny	Półotwarty	96922722
DWK.O.6.50.22.5.0D	3 x 380-415 Y	DOL	Bimetaliczny łącznik termiczny	Półotwarty	96922645
DWK.O.6.50.22.5.0E	3 x 220-240 D	DOL	Bimetaliczny łącznik termiczny	Półotwarty	96922646
DWK.O.6.50.22.5.0D.R	3 x 380-415 Y	DOL	Wyłącznik automatyczny	Półotwarty	96922725
DWK.O.6.50.22.5.0E.R	3 x 220-240 D	DOL	Wyłącznik automatyczny	Półotwarty	96922726
DWK.O.6.80.15.5.0D	3 x 380-415 Y	DOL	Bimetaliczny łącznik termiczny	Półotwarty	96922643
DWK.O.6.80.15.5.0E	3 x 220-240 D	DOL	Bimetaliczny łącznik termiczny	Półotwarty	96922644
DWK.O.6.80.15.5.0D.R	3 x 380-415 Y	DOL	Wyłącznik automatyczny	Półotwarty	96922723
DWK.O.6.80.15.5.0E.R	3 x 220-240 D	DOL	Wyłącznik automatyczny	Półotwarty	96922724
DWK.O.6.80.22.5.0D	3 x 380-415 Y	DOL	Bimetaliczny łącznik termiczny	Półotwarty	96922647
DWK.O.6.80.22.5.0E	3 x 220-240 D	DOL	Bimetaliczny łącznik termiczny	Półotwarty	96922648
DWK.O.6.80.22.5.0D.R	3 x 380-415 Y	DOL	Wyłącznik automatyczny	Półotwarty	96922727
DWK.O.6.80.22.5.0E.R	3 x 220-240 D	DOL	Wyłącznik automatyczny	Półotwarty	96922728
DWK.O.10.100.37.5.0D	3 x 380-415 Y	DOL	Bimetaliczny łącznik termiczny	Półotwarty	96922651
DWK.O.10.100.37.5.0E	3 x 220-240 D	DOL	Bimetaliczny łącznik termiczny	Półotwarty	96922652
DWK.O.10.100.37.5.0D.R	3 x 380-415 Y	DOL	Wyłącznik automatyczny	Półotwarty	96922731
DWK.O.10.100.37.5.0E.R	3 x 220-240 D	DOL	Bimetaliczny łącznik termiczny	Półotwarty	96922732
DWK.O.10.80.37.5.0D	3 x 380-415 Y	DOL	Bimetaliczny łącznik termiczny	Półotwarty	96922649
DWK.O.10.80.37.5.0E	3 x 220-240 D	DOL	Bimetaliczny łącznik termiczny	Półotwarty	96922650
DWK.O.10.80.37.5.0D.R	3 x 380-415 Y	DOL	Wyłącznik automatyczny	Półotwarty	96922729
DWK.O.10.80.37.5.0E.R	3 x 220-240 D	DOL	Bimetaliczny łącznik termiczny	Półotwarty	96922730
DWK.O.13.80.55.5.0D	3 x 380-415 Y	DOL	Bimetaliczny łącznik termiczny	Półotwarty	96922653
DWK.O.13.80.55.5.0E	3 x 220-240 D	DOL	Bimetaliczny łącznik termiczny	Półotwarty	96922654
DWK.O.13.80.55.5.0D.R	3 x 380-415 Y	DOL	Bimetaliczny łącznik termiczny	Półotwarty	96922733
DWK.O.13.80.55.5.0E.R	3 x 220-240 D	DOL	Bimetaliczny łącznik termiczny	Półotwarty	96922734
DWK.O.13.80.55.5.1D	3 x 380-415 Y	Y/D	Bimetaliczny łącznik termiczny	Półotwarty	96926046
DWK.O.13.80.55.5.1E	3 x 220-240 D	Y/D	Bimetaliczny łącznik termiczny	Półotwarty	96926047
DWK.O.13.80.55.5.1D.R	3 x 380-415 Y	Y/D	Bimetaliczny łącznik termiczny	Półotwarty	96926078
DWK.O.13.80.55.5.1E.R	3 x 220-240 D	Y/D	Bimetaliczny łącznik termiczny	Półotwarty	96926079
DWK.O.13.100.55.5.0D	3 x 380-415 Y	DOL	Bimetaliczny łącznik termiczny	Półotwarty	96922655
DWK.O.13.100.55.5.0E	3 x 220-240 D	DOL	Bimetaliczny łącznik termiczny	Półotwarty	96922656
DWK.O.13.100.55.5.0D.R	3 x 380-415 Y	DOL	Bimetaliczny łącznik termiczny	Półotwarty	96922735
DWK.O.13.100.55.5.0E.R	3 x 220-240 D	DOL	Bimetaliczny łącznik termiczny	Półotwarty	96922736
DWK.O.13.100.55.5.1D	3 x 380-415 Y	Y/D	Bimetaliczny łącznik termiczny	Półotwarty	96926048

Typ pompy	Napięcie [V]	Metoda rozruchu	Zabezpieczenie termiczne	Typ wirnika	Nr katalogowy
DWK.O.13.100.55.5.1E	3 x 220-240 D	Y/D	Bimetaliczny łącznik termiczny	Półotwarty	96926049
DWK.O.13.100.55.5.1D.R	3 x 380-415 Y	Y/D	Bimetaliczny łącznik termiczny	Półotwarty	96926080
DWK.O.13.100.55.5.1E.R	3 x 220-240 D	Y/D	Bimetaliczny łącznik termiczny	Półotwarty	96926081
DWK.O.13.100.75.5.0D	3 x 380-415 Y	DOL	Bimetaliczny łącznik termiczny	Półotwarty	96922657
DWK.O.13.100.75.5.0E	3 x 220-240 D	DOL	Bimetaliczny łącznik termiczny	Półotwarty	96922658
DWK.O.13.100.75.5.0D.R	3 x 380-415 Y	DOL	Bimetaliczny łącznik termiczny	Półotwarty	96922737
DWK.O.13.100.75.5.0E.R	3 x 220-240 D	DOL	Bimetaliczny łącznik termiczny	Półotwarty	96922738
DWK.O.13.100.75.5.1D	3 x 380-415 Y	Y/D	Bimetaliczny łącznik termiczny	Półotwarty	96926050
DWK.O.13.100.75.5.1E	3 x 220-240 D	Y/D	Bimetaliczny łącznik termiczny	Półotwarty	96926051
DWK.O.13.100.75.5.1D.R	3 x 380-415 Y	Y/D	Bimetaliczny łącznik termiczny	Półotwarty	96926082
DWK.O.13.100.75.5.1E.R	3 x 220-240 D	Y/D	Bimetaliczny łącznik termiczny	Półotwarty	96926083
DWK.O.13.100.110.5.0D	3 x 380-415 Y	DOL	Bimetaliczny łącznik termiczny	Półotwarty	96922661
DWK.O.13.100.110.5.0E	3 x 220-240 D	DOL	Bimetaliczny łącznik termiczny	Półotwarty	96922662
DWK.O.13.100.110.5.0D.R	3 x 380-415 Y	DOL	Bimetaliczny łącznik termiczny	Półotwarty	96922741
DWK.O.13.100.110.5.0E.R	3 x 220-240 D	DOL	Bimetaliczny łącznik termiczny	Półotwarty	96922742
DWK.O.13.100.110.5.1D	3 x 380-415 Y	Y/D	Bimetaliczny łącznik termiczny	Półotwarty	96926054
DWK.O.13.100.110.5.1E	3 x 220-240 D	Y/D	Bimetaliczny łącznik termiczny	Półotwarty	96926055
DWK.O.13.100.110.5.1D.R	3 x 380-415 Y	Y/D	Bimetaliczny łącznik termiczny	Półotwarty	96926086
DWK.O.13.100.110.5.1E.R	3 x 220-240 D	Y/D	Bimetaliczny łącznik termiczny	Półotwarty	96926087
DWK.O.13.100.150.5.0D	3 x 380-415 Y	DOL	Bimetaliczny łącznik termiczny	Półotwarty	96922665
DWK.O.13.100.150.5.0D.R	3 x 380-415 Y	DOL	Bimetaliczny łącznik termiczny	Półotwarty	96922745
DWK.O.13.100.150.5.0E	3 x 220-240 D	DOL	Bimetaliczny łącznik termiczny	Półotwarty	96925963
DWK.O.13.100.150.5.0E.R	3 x 220-240 D	DOL	Bimetaliczny łącznik termiczny	Półotwarty	96925989
DWK.O.13.100.150.5.1D	3 x 380-415 Y	Y/D	Bimetaliczny łącznik termiczny	Półotwarty	96926058
DWK.O.13.100.150.5.1E	3 x 220-240 D	Y/D	Bimetaliczny łącznik termiczny	Półotwarty	96926059
DWK.O.13.100.150.5.1D.R	3 x 380-415 Y	Y/D	Bimetaliczny łącznik termiczny	Półotwarty	96926090
DWK.O.13.100.150.5.1E.R	3 x 220-240 D	Y/D	Bimetaliczny łącznik termiczny	Półotwarty	96926091
DWK.O.13.150.75.5.0D	3 x 380-415 Y	DOL	Bimetaliczny łącznik termiczny	Półotwarty	96922659
DWK.O.13.150.75.5.0E	3 x 220-240 D	DOL	Bimetaliczny łącznik termiczny	Półotwarty	96922660
DWK.O.13.150.75.5.0D.R	3 x 380-415 Y	DOL	Bimetaliczny łącznik termiczny	Półotwarty	96922739
DWK.O.13.150.75.5.0E.R	3 x 220-240 D	DOL	Bimetaliczny łącznik termiczny	Półotwarty	96922740
DWK.O.13.150.75.5.1D	3 x 380-415 Y	Y/D	Bimetaliczny łącznik termiczny	Półotwarty	96926052
DWK.O.13.150.75.5.1E	3 x 220-240 D	Y/D	Bimetaliczny łącznik termiczny	Półotwarty	96926053
DWK.O.13.150.75.5.1D.R	3 x 380-415 Y	Y/D	Bimetaliczny łącznik termiczny	Półotwarty	96926084
DWK.O.13.150.75.5.1E.R	3 x 220-240 D	Y/D	Bimetaliczny łącznik termiczny	Półotwarty	96926085
DWK.O.13.150.110.5.0D	3 x 380-415 Y	DOL	Bimetaliczny łącznik termiczny	Półotwarty	96922663
DWK.O.13.150.110.5.0E	3 x 220-240 D	DOL	Bimetaliczny łącznik termiczny	Półotwarty	96922664
DWK.O.13.150.110.5.0D.R	3 x 380-415 Y	DOL	Bimetaliczny łącznik termiczny	Półotwarty	96922743

Typ pompy	Napięcie [V]	Metoda rozruchu	Zabezpieczenie termiczne	Typ wirnika	Nr katalogowy
DWK.O.13.150.110.5.0E.R	3 x 220-240 D	DOL	Bimetaliczny łącznik termiczny	Półotwarty	96922744
DWK.O.13.150.110.5.1D	3 x 380-415 Y	Y/D	Bimetaliczny łącznik termiczny	Półotwarty	96926056
DWK.O.13.150.110.5.1E	3 x 220-240 D	Y/D	Bimetaliczny łącznik termiczny	Półotwarty	96926057
DWK.O.13.150.110.5.1D.R	3 x 380-415 Y	Y/D	Bimetaliczny łącznik termiczny	Półotwarty	96926088
DWK.O.13.150.110.5.1E.R	3 x 220-240 D	Y/D	Bimetaliczny łącznik termiczny	Półotwarty	96926089
DWK.O.13.150.150.5.0D	3 x 380-415 Y	DOL	Bimetaliczny łącznik termiczny	Półotwarty	96922666
DWK.O.13.150.150.5.0D.R	3 x 380-415 Y	DOL	Bimetaliczny łącznik termiczny	Półotwarty	96922746
DWK.O.13.150.150.5.0E	3 x 220-240 D	DOL	Bimetaliczny łącznik termiczny	Półotwarty	96925964
DWK.O.13.150.150.5.0E.R	3 x 220-240 D	DOL	Bimetaliczny łącznik termiczny	Półotwarty	96925990
DWK.O.13.150.150.5.1D	3 x 380-415 Y	Y/D	Bimetaliczny łącznik termiczny	Półotwarty	96926060
DWK.O.13.150.150.5.1E	3 x 220-240 D	Y/D	Bimetaliczny łącznik termiczny	Półotwarty	96926061
DWK.O.13.150.150.5.1D.R	3 x 380-415 Y	Y/D	Bimetaliczny łącznik termiczny	Półotwarty	96926092
DWK.O.13.150.150.5.1E.R	3 x 220-240 D	Y/D	Bimetaliczny łącznik termiczny	Półotwarty	96926093

DWK.E

Typ pompy	Napięcie [V]	Metoda rozruchu	Zabezpieczenie termiczne	Typ wirnika	Nr katalogowy
DWK.E.10.100.220.5.1D	3 x 380-415 Y	Y/D	Bimetaliczny łącznik termiczny	Zamknięty	96922667
DWK.E.10.100.220.5.1D.R	3 x 380-415 Y	Y/D	Bimetaliczny łącznik termiczny	Zamknięty	96922747
DWK.E.10.100.220.5.1E	3 x 220-240 D	Y/D	Bimetaliczny łącznik termiczny	Zamknięty	96925967
DWK.E.10.100.220.5.1E.R	3 x 220-240 D	Y/D	Bimetaliczny łącznik termiczny	Zamknięty	96925991
DWK.E.10.150.220.5.1D	3 x 380-415 Y	Y/D	Bimetaliczny łącznik termiczny	Zamknięty	96922668
DWK.E.10.150.220.5.1D.R	3 x 380-415 Y	Y/D	Bimetaliczny łącznik termiczny	Zamknięty	96922748
DWK.E.10.150.220.5.1E	3 x 220-240 D	Y/D	Bimetaliczny łącznik termiczny	Zamknięty	96925968
DWK.E.10.150.220.5.1E.R	3 x 220-240 D	Y/D	Bimetaliczny łącznik termiczny	Zamknięty	96925992
DWK.E.10.150.300.5.1D	3 x 380-415 Y	Y/D	Bimetaliczny łącznik termiczny	Zamknięty	96922669
DWK.E.10.150.300.5.1D.R	3 x 380-415 Y	Y/D	Bimetaliczny łącznik termiczny	Zamknięty	96922749
DWK.E.10.150.300.5.1E	3 x 220-240 D	Y/D	Bimetaliczny łącznik termiczny	Zamknięty	96925969
DWK.E.10.150.300.5.1E.R	3 x 220-240 D	Y/D	Bimetaliczny łącznik termiczny	Zamknięty	96925993
DWK.E.10.150.370.5.1D	3 x 380-415 Y	Y/D	Bimetaliczny łącznik termiczny	Zamknięty	96922671
DWK.E.10.150.370.5.1D.R	3 x 380-415 Y	Y/D	Bimetaliczny łącznik termiczny	Zamknięty	96922751
DWK.E.10.150.370.5.1E	3 x 220-240 D	Y/D	Bimetaliczny łącznik termiczny	Zamknięty	96925971
DWK.E.10.150.370.5.1E.R	3 x 220-240 D	Y/D	Bimetaliczny łącznik termiczny	Zamknięty	96925995
DWK.E.10.150.450.5.1D	3 x 380-415 Y	Y/D	Bimetaliczny łącznik termiczny	Zamknięty	96922673
DWK.E.10.150.450.5.1D.R	3 x 380-415 Y	Y/D	Bimetaliczny łącznik termiczny	Zamknięty	96922753
DWK.E.10.150.450.5.1E	3 x 220-240 D	Y/D	Bimetaliczny łącznik termiczny	Zamknięty	96925973
DWK.E.10.150.450.5.1E.R	3 x 220-240 D	Y/D	Bimetaliczny łącznik termiczny	Zamknięty	96925997
DWK.E.10.150.550.5.1D	3 x 380-415 Y	Y/D	Bimetaliczny łącznik termiczny	Zamknięty	96922675
DWK.E.10.150.550.5.1D.R	3 x 380-415 Y	Y/D	Bimetaliczny łącznik termiczny	Zamknięty	96922755
DWK.E.10.150.550.5.1E	3 x 220-240 D	Y/D	Bimetaliczny łącznik termiczny	Zamknięty	96925975
DWK.E.10.150.550.5.1E.R	3 x 220-240 D	Y/D	Bimetaliczny łącznik termiczny	Zamknięty	96925999
DWK.E.10.200.300.5.1D	3 x 380-415 Y	Y/D	Bimetaliczny łącznik termiczny	Zamknięty	96922670
DWK.E.10.200.300.5.1D.R	3 x 380-415 Y	Y/D	Bimetaliczny łącznik termiczny	Zamknięty	96922750
DWK.E.10.200.300.5.1E	3 x 220-240 D	Y/D	Bimetaliczny łącznik termiczny	Zamknięty	96925970
DWK.E.10.200.300.5.1E.R	3 x 220-240 D	Y/D	Bimetaliczny łącznik termiczny	Zamknięty	96925994
DWK.E.10.200.370.5.1D	3 x 380-415 Y	Y/D	Bimetaliczny łącznik termiczny	Zamknięty	96922672
DWK.E.10.200.370.5.1D.R	3 x 380-415 Y	Y/D	Bimetaliczny łącznik termiczny	Zamknięty	96922752
DWK.E.10.200.370.5.1E	3 x 220-240 D	Y/D	Bimetaliczny łącznik termiczny	Zamknięty	96925972
DWK.E.10.200.370.5.1E.R	3 x 220-240 D	Y/D	Bimetaliczny łącznik termiczny	Zamknięty	96925996
DWK.E.10.200.450.5.1D	3 x 380-415 Y	Y/D	Bimetaliczny łącznik termiczny	Zamknięty	96922674
DWK.E.10.200.450.5.1D.R	3 x 380-415 Y	Y/D	Bimetaliczny łącznik termiczny	Zamknięty	96922754
DWK.E.10.200.450.5.1E	3 x 220-240 D	Y/D	Bimetaliczny łącznik termiczny	Zamknięty	96925974
DWK.E.10.200.450.5.1E.R	3 x 220-240 D	Y/D	Bimetaliczny łącznik termiczny	Zamknięty	96925998
DWK.E.10.200.550.5.1D	3 x 380-415 Y	Y/D	Bimetaliczny łącznik termiczny	Zamknięty	96922676

Typ pompy	Napięcie [V]	Metoda rozruchu	Zabezpieczenie termiczne	Typ wirnika	Nr katalogowy
DWK.E.10.200.550.5.1D.R	3 x 380-415 Y	Y/D	Bimetaliczny łącznik termiczny	Zamknięty	96922756
DWK.E.10.200.550.5.1E	3 x 220-240 D	Y/D	Bimetaliczny łącznik termiczny	Zamknięty	96925976
DWK.E.10.200.550.5.1E.R	3 x 220-240 D	Y/D	Bimetaliczny łącznik termiczny	Zamknięty	96926000
DWK.E.10.200.750.5.1D	3 x 380-415 Y	Y/D	Bimetaliczny łącznik termiczny	Zamknięty	96922677
DWK.E.10.200.750.5.1D.R	3 x 380-415 Y	Y/D	Bimetaliczny łącznik termiczny	Zamknięty	96922757
DWK.E.10.200.750.5.1E	3 x 220-240 D	Y/D	Bimetaliczny łącznik termiczny	Zamknięty	96925977
DWK.E.10.200.750.5.1E.R	3 x 220-240 D	Y/D	Bimetaliczny łącznik termiczny	Zamknięty	96926001
DWK.E.10.200.900.5.1D	3 x 380-415 Y	Y/D	Bimetaliczny łącznik termiczny	Zamknięty	96922678
DWK.E.10.200.900.5.1D.R	3 x 380-415 Y	Y/D	Bimetaliczny łącznik termiczny	Zamknięty	96922758

DPK

Typ pompy	Napięcie [V]	Metoda rozruchu	Zabezpieczenie termiczne	Typ wirnika	Nr katalogowy
DPK.10.50.075.5.0D	3 x 380-415 Y	DOL	Bimetaliczny łącznik termiczny	Półotwarty	96884078
DPK.10.50.075.5.0E	3 x 220-240 D	DOL	Bimetaliczny łącznik termiczny	Półotwarty	96884079
DPK.10.50.15.5.0D	3 x 380-415 Y	DOL	Bimetaliczny łącznik termiczny	Półotwarty	96884080
DPK.10.50.15.5.0E	3 x 220-240 D	DOL	Bimetaliczny łącznik termiczny	Półotwarty	96884081
DPK.10.80.22.5.0D	3 x 380-415 Y	DOL	Bimetaliczny łącznik termiczny	Półotwarty	96884112
DPK.10.80.22.5.0E	3 x 220-240 D	DOL	Bimetaliczny łącznik termiczny	Półotwarty	96884113
DPK.15.80.37.5.0D	3 x 380-415 Y	DOL	Bimetaliczny łącznik termiczny	Półotwarty	96884114
DPK.15.80.37.5.0E	3 x 220-240 D	DOL	Bimetaliczny łącznik termiczny	Półotwarty	96884115
DPK.15.80.55.5.0D	3 x 380-415 Y	DOL	Bimetaliczny łącznik termiczny	Półotwarty	96884086
DPK.15.80.55.5.0E	3 x 220-240 D	DOL	Bimetaliczny łącznik termiczny	Półotwarty	96884087
DPK.15.80.55.5.1D	3 x 380-415 Y	Y/D	Bimetaliczny łącznik termiczny	Półotwarty	96926030
DPK.15.80.55.5.1E	3 x 220-240 D	Y/D	Bimetaliczny łącznik termiczny	Półotwarty	96926031
DPK.15.100.75.5.0D	3 x 380-415 Y	DOL	Bimetaliczny łącznik termiczny	Półotwarty	96884088
DPK.15.100.75.5.0E	3 x 220-240 D	DOL	Bimetaliczny łącznik termiczny	Półotwarty	96884089
DPK.15.100.75.5.1D	3 x 380-415 Y	Y/D	Bimetaliczny łącznik termiczny	Półotwarty	96926032
DPK.15.100.75.5.1E	3 x 220-240 D	Y/D	Bimetaliczny łącznik termiczny	Półotwarty	96926033
DPK.20.100.110.5.0D	3 x 380-415 Y	DOL	Bimetaliczny łącznik termiczny	Półotwarty	96884090
DPK.20.100.110.5.0E	3 x 220-240 D	DOL	Bimetaliczny łącznik termiczny	Półotwarty	96884091
DPK.20.100.110.5.1D	3 x 380-415 Y	Y/D	Bimetaliczny łącznik termiczny	Półotwarty	96926034
DPK.20.100.110.5.1E	3 x 220-240 D	Y/D	Bimetaliczny łącznik termiczny	Półotwarty	96926035
DPK.20.100.150.5.0D	3 x 380-415 Y	DOL	Bimetaliczny łącznik termiczny	Półotwarty	96884092
DPK.20.100.150.5.0E	3 x 220-240 D	DOL	Bimetaliczny łącznik termiczny	Półotwarty	96884116
DPK.20.100.150.5.1D	3 x 380-415 Y	Y/D	Bimetaliczny łącznik termiczny	Półotwarty	96926036
DPK.20.100.150.5.1E	3 x 220-240 D	Y/D	Bimetaliczny łącznik termiczny	Półotwarty	96926037
DPK.20.150.190.5.1D	3 x 380-415 Y	Y/D	Bimetaliczny łącznik termiczny	Półotwarty	96884093
DPK.20.150.190.5.1E	3 x 220-240 D	Y/D	Bimetaliczny łącznik termiczny	Półotwarty	96884117
DPK.20.150.220.5.1D	3 x 380-415 Y	Y/D	Bimetaliczny łącznik termiczny	Półotwarty	96884094
DPK.20.150.220.5.1E	3 x 220-240 D	Y/D	Bimetaliczny łącznik termiczny	Półotwarty	96884118

6. Warianty wykonania

Lista wariantów

Silnik

Różne długości kabli - 15 m / 25 m / 30 m

Prosimy o kontakt z firmą Grundfos.

Wykonanie specjalne silnika

Klasa izolacji H

Różne napięcia

Zabezpieczenie silnika

Czujnik uszczelnienia

Zestaw czujnikowy 1 - 1 x Pt100 łożyska dolnego i 1 x Pt100 w uzwojeniu

Materiał

Materiał wirnika: stal nierdzewna

Korpus pompy stal nierdzewna

Przyłącze

Przyłącze kołnierzowe: DIN, JIS, ANSI

Przyłącze do węża Storz (DWK)

TESTY

Test w zadanym punkcie pracy wyznaczony na standardowej krzywej charakterystyki wirnika

Dodatkowy test charakterystyki na punkt Q i H

Normy przeprowadzania testów

Prosimy o kontakt z firmą Grundfos.

Test przeprowadzony w obecności zamawiającego (witness test)

Inne wersje wykonania

Prosimy o kontakt z firmą Grundfos.

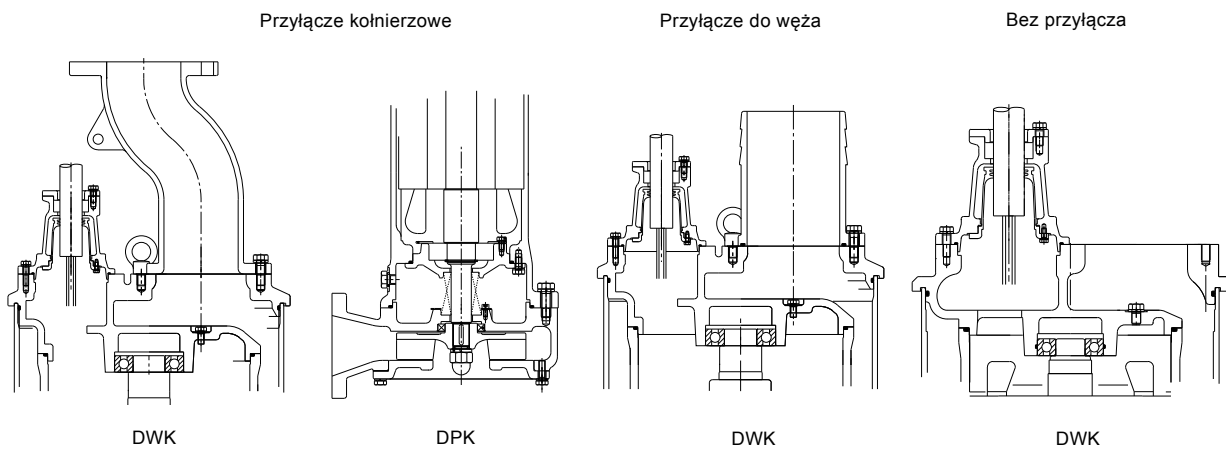
7. Budowa

Przyłącza przewodu tłoczego

Pompy DWK mogą być dostarczone z trzema różnymi przyłączami tłocznymi:

- przyłącze kołnierzowe
- przyłącze do węża
- bez przyłącza

Pompy DPK są dostępne tylko z przyłączem kołnierzowym.

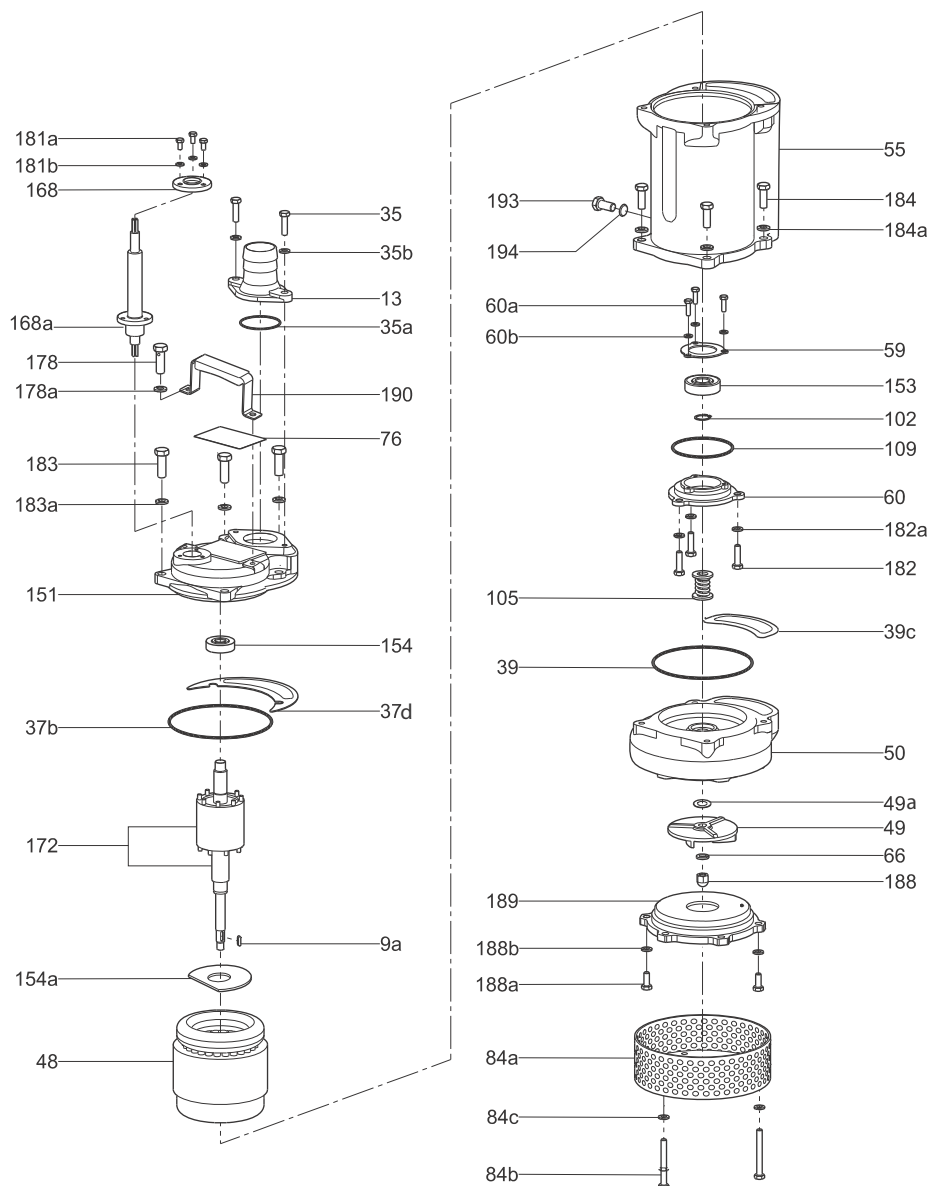


TM04 4735 1909 - TM04 4736 1909 - TM04 4737 1909

Rys. 5 Przyłącza przewodu tłoczego

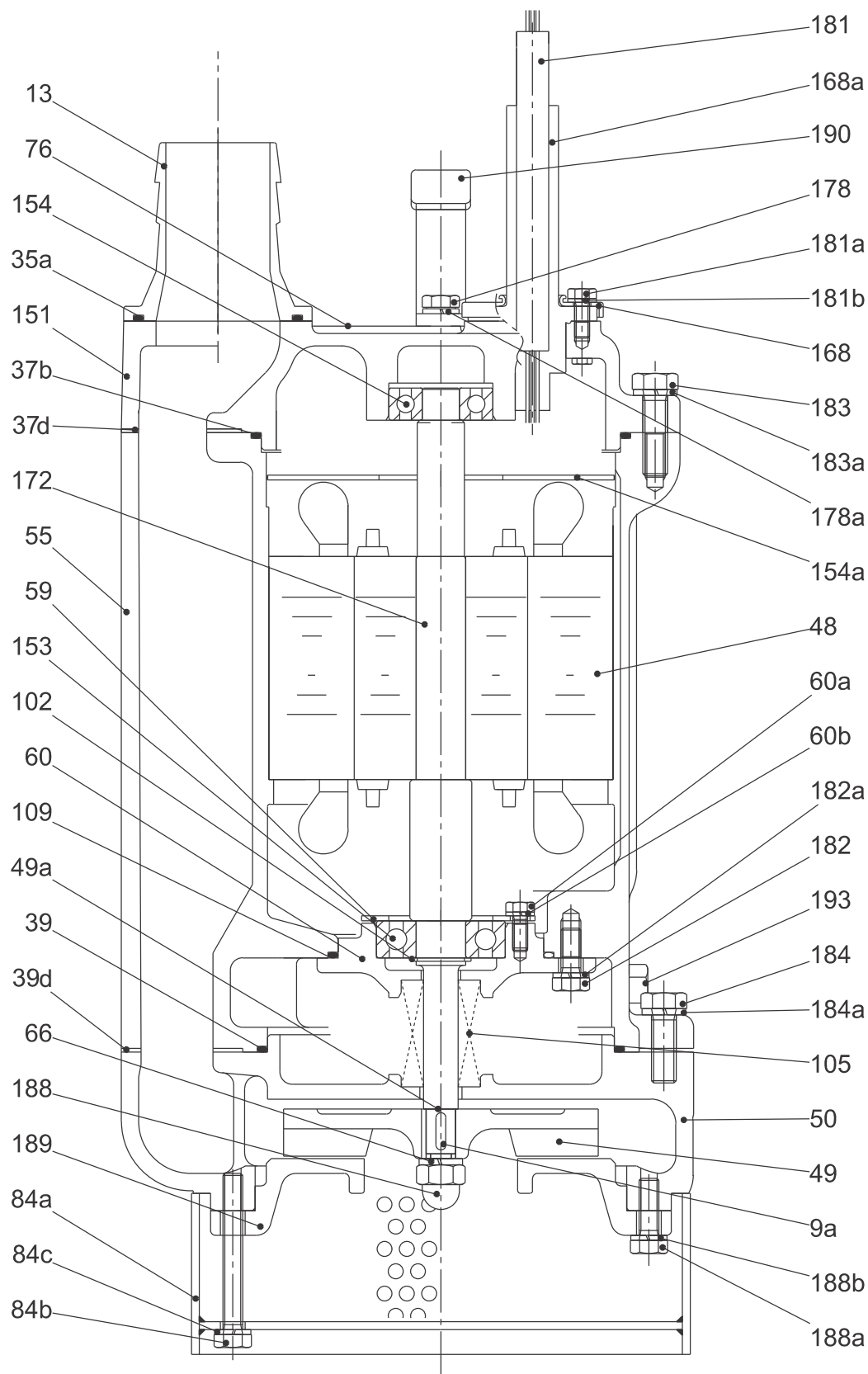
Rysunki złożeniowe i przekrojowe

Na kolejnych stronach znajdują się rysunki złożeniowe i przekrojowe pomp w trzech różnych wariantach przyłączy tłocznych.



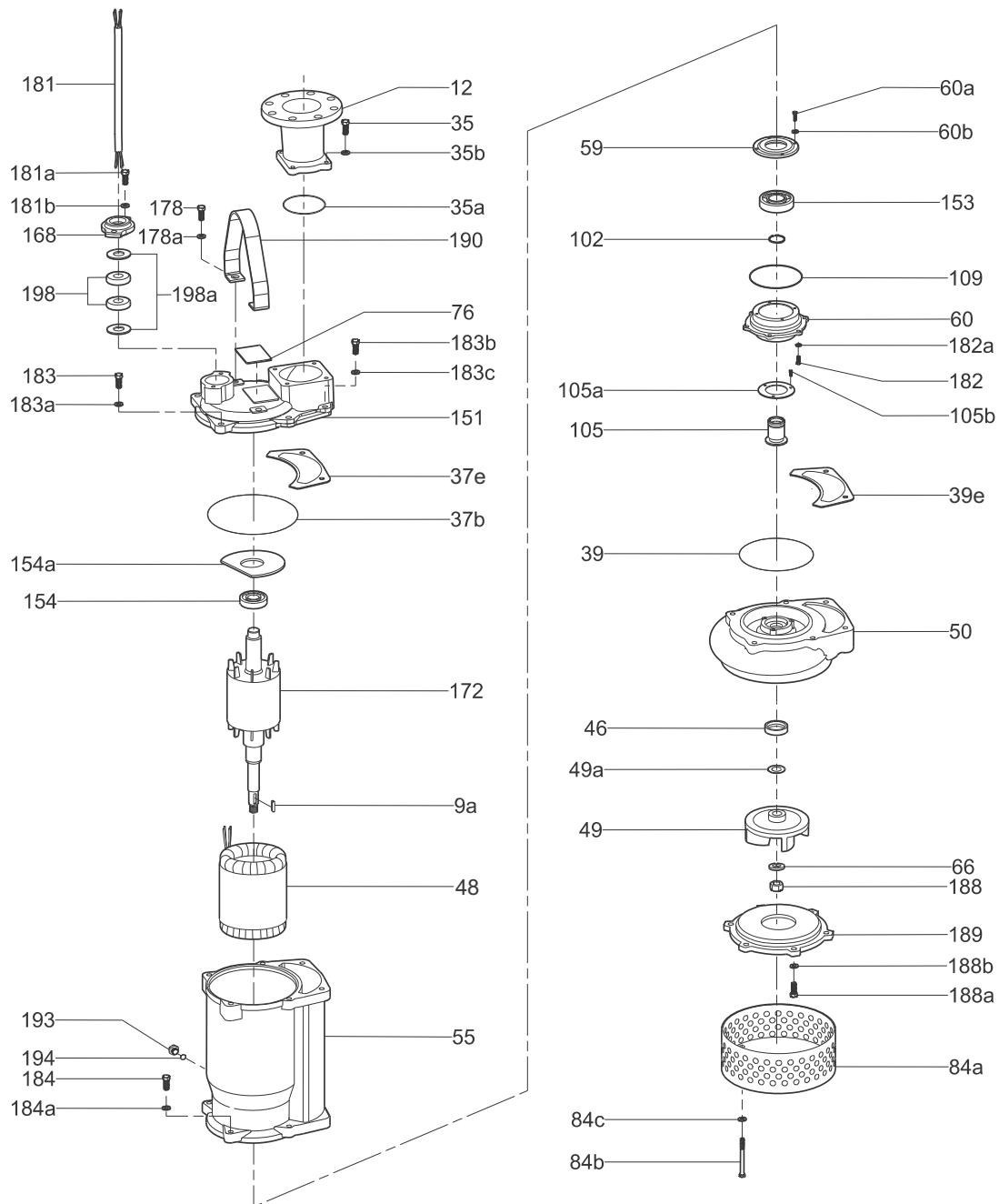
Rys. 6 DWK.O.6.50.075, DWK.O.6.50.15, DWK.O.6.50.22

TM04 4575 1809



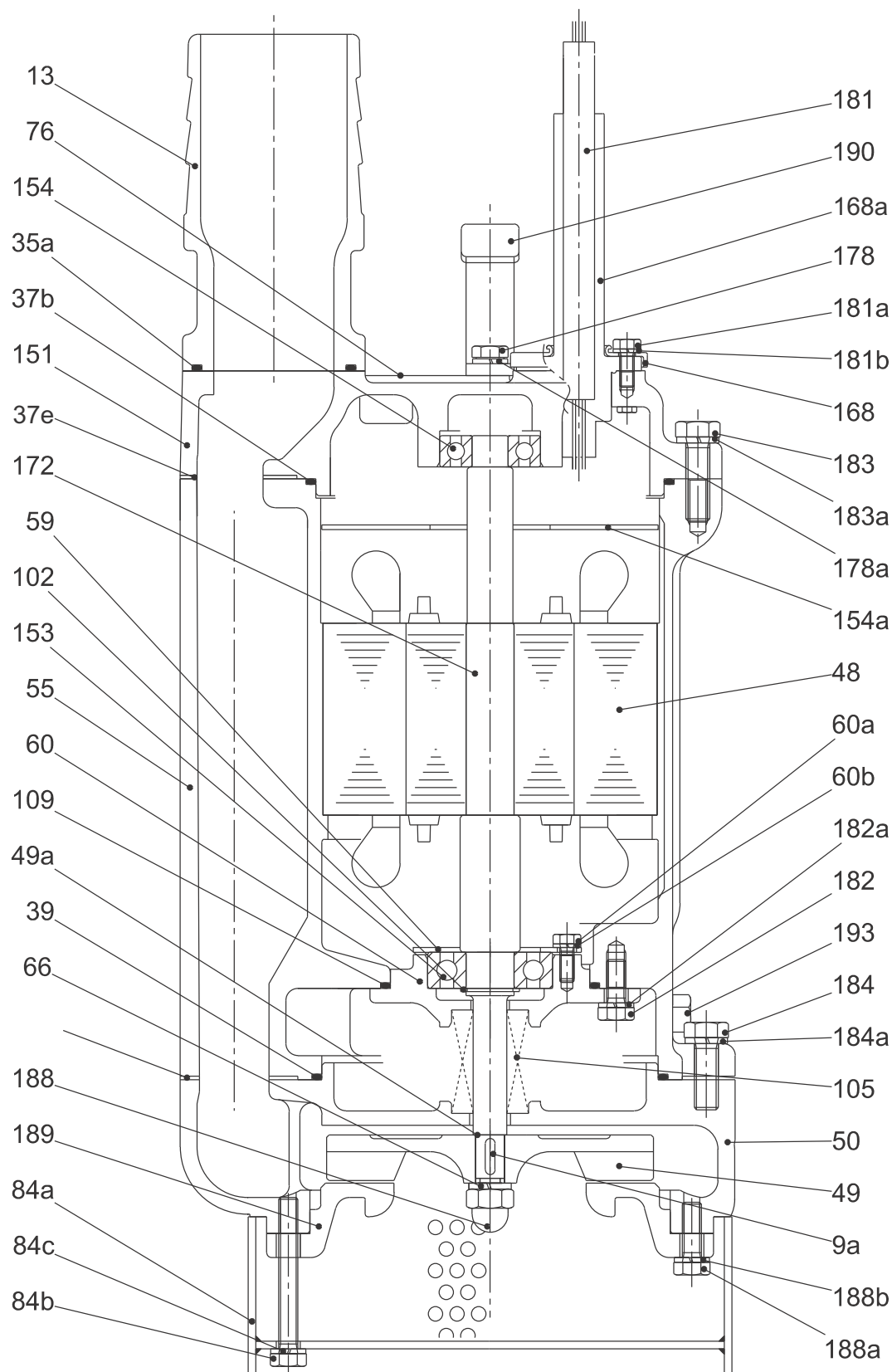
TN04 4698 1909

Rys. 7 DWK.O.6.50.075, DWK.O.6.50.15, DWK.O.6.50.22



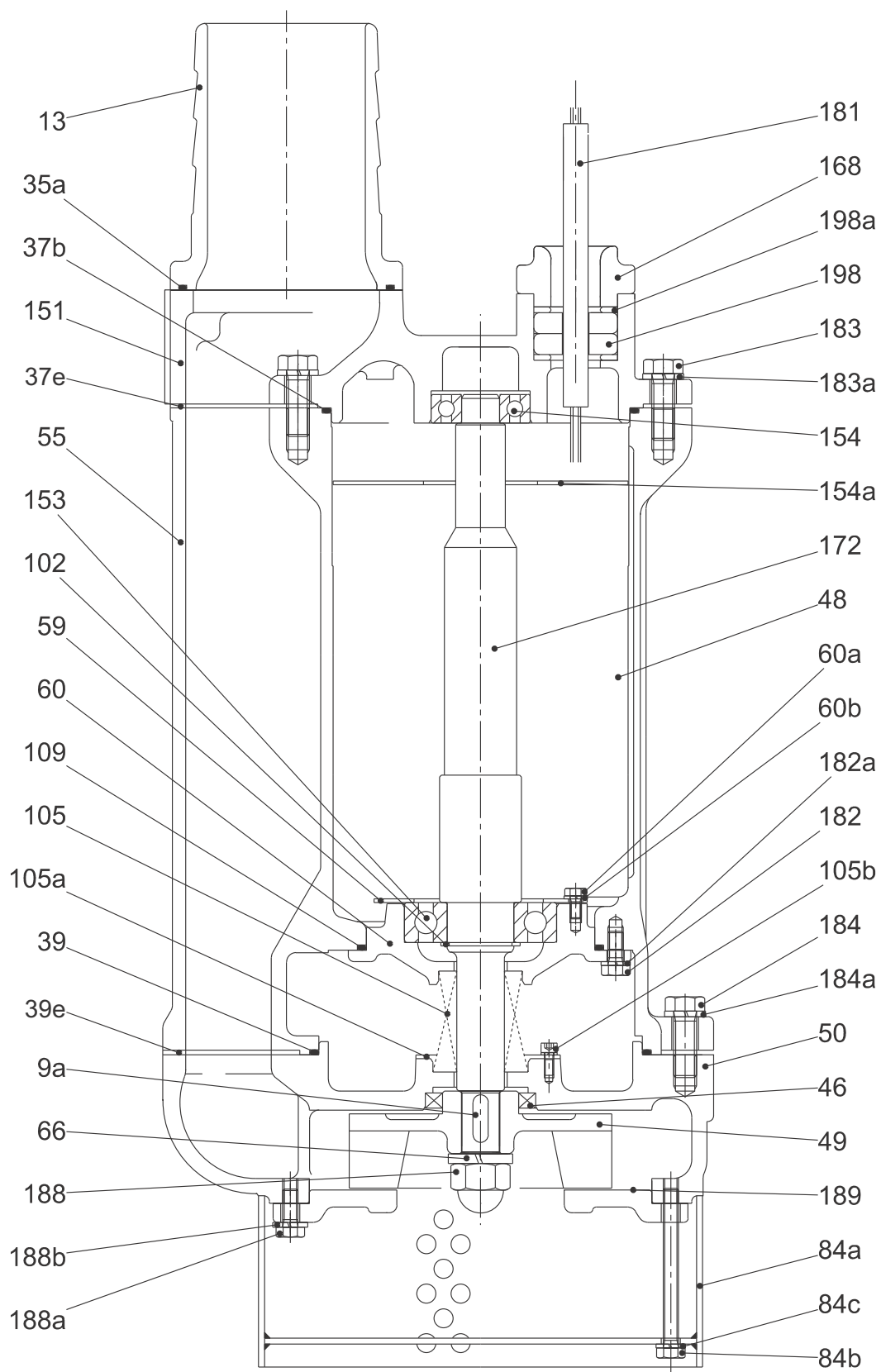
Rys. 8 DWK.O.6.80.15, DWK.O.6.80.22, DWK.O.10.80.37, DWK.O.10.100.37

TM04-4708 1909



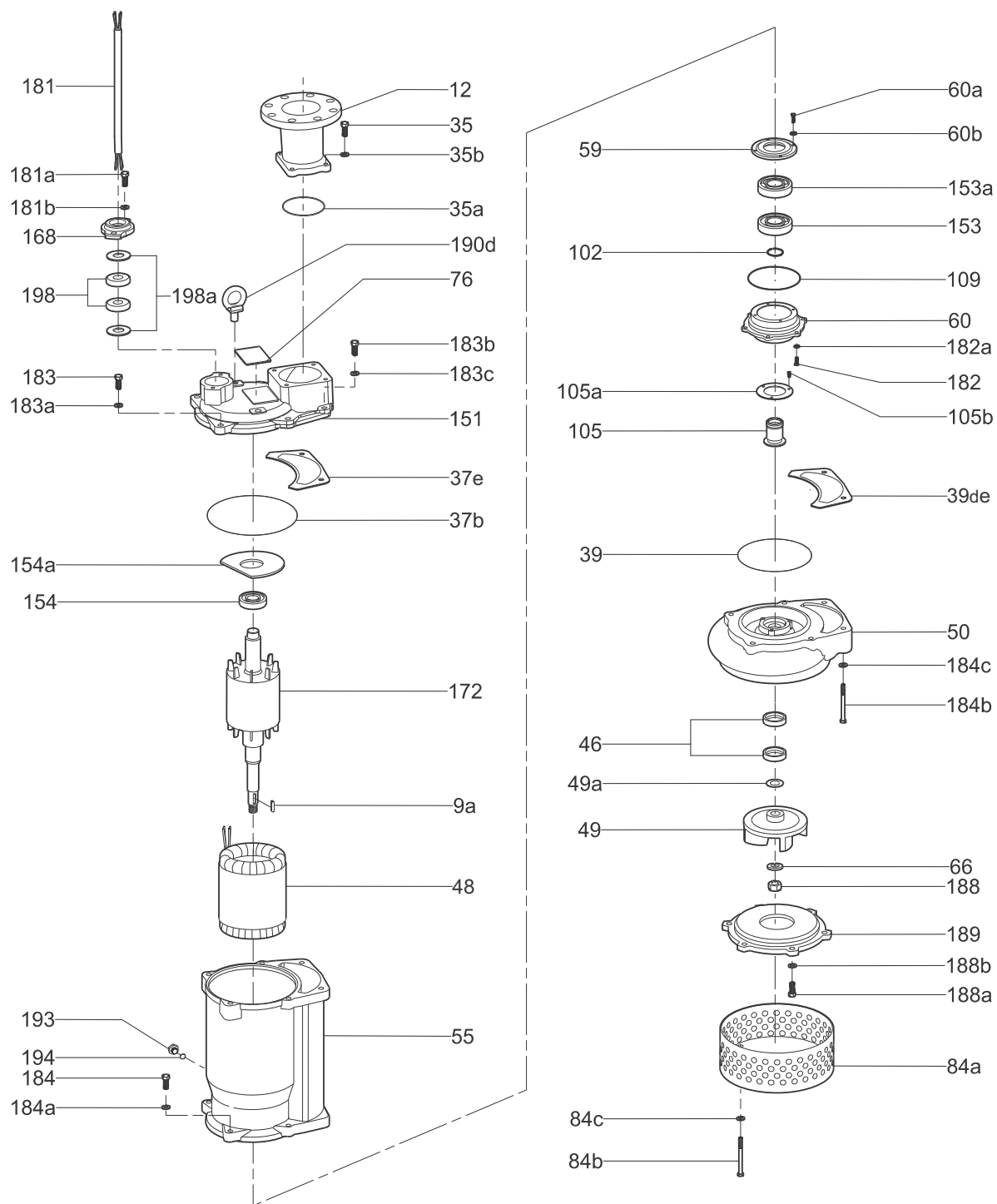
TN04 4699 1809

Rys. 9 DWK.O.6.80.15, DWK.O.6.80.22



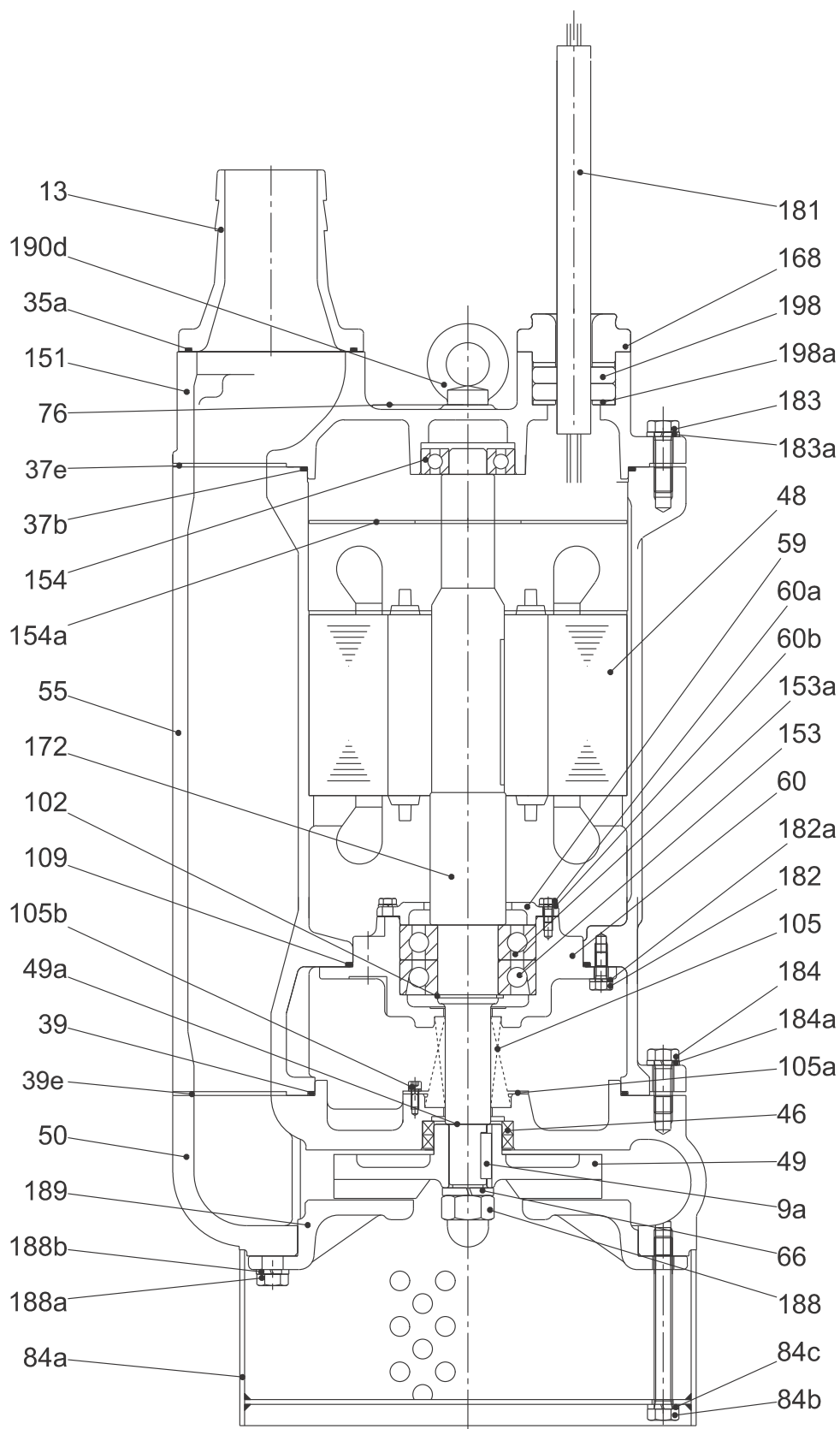
Rys. 10 DWK.O.10.80.37, DWK.O.10.100.37

TM04 4701 1909



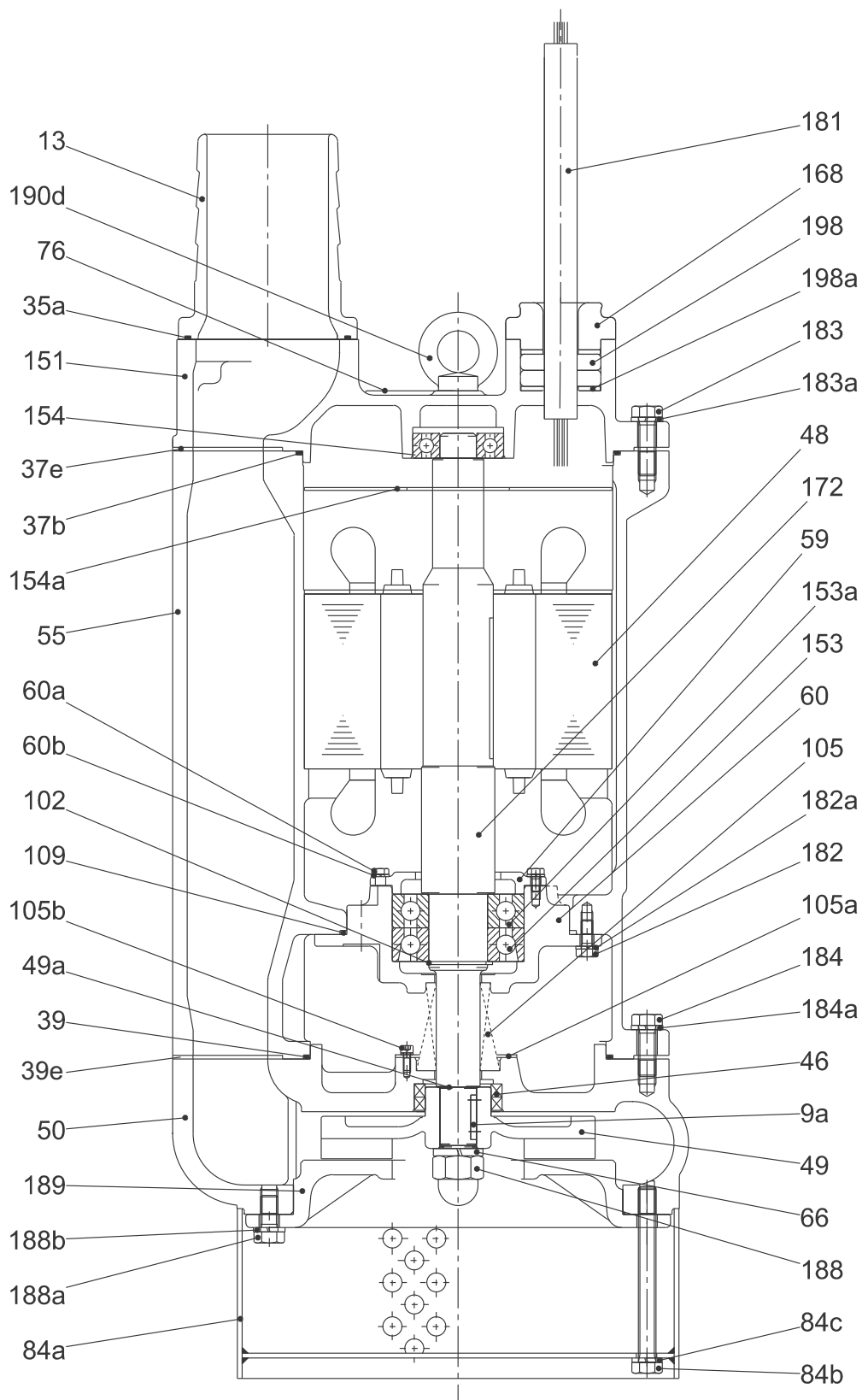
TM04 4577 1809

Rys. 11 DWK.O.13.80.55, DWK.O.13.100.55, DWK.O.13.100.75, DWK.O.13.100.110, DWK.O.13.100.150, DWK.O.13.150.150



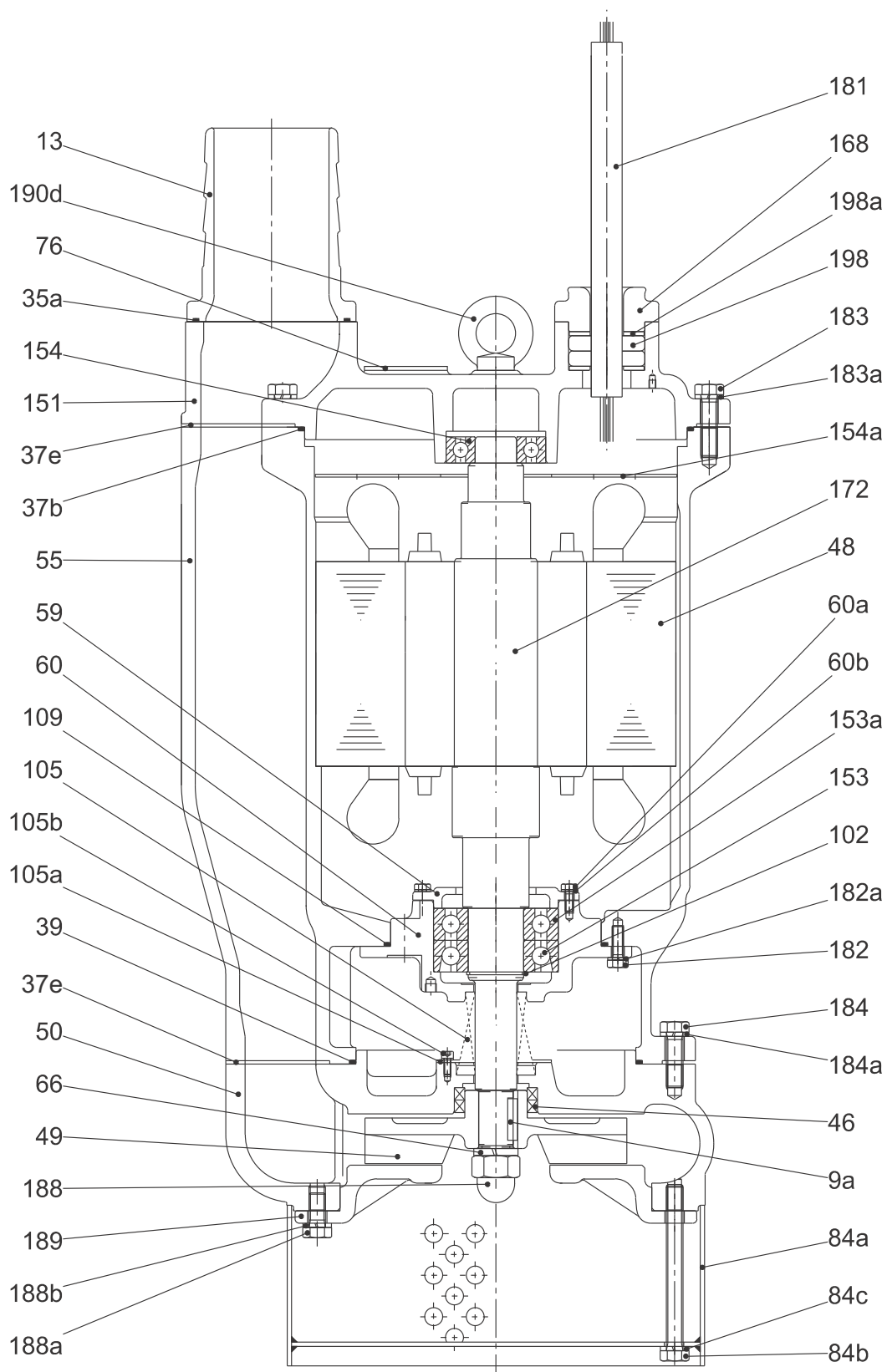
Rys. 12 DWK.O.13.80.55, DWK.O.13.100.55

TM04 4700 1909



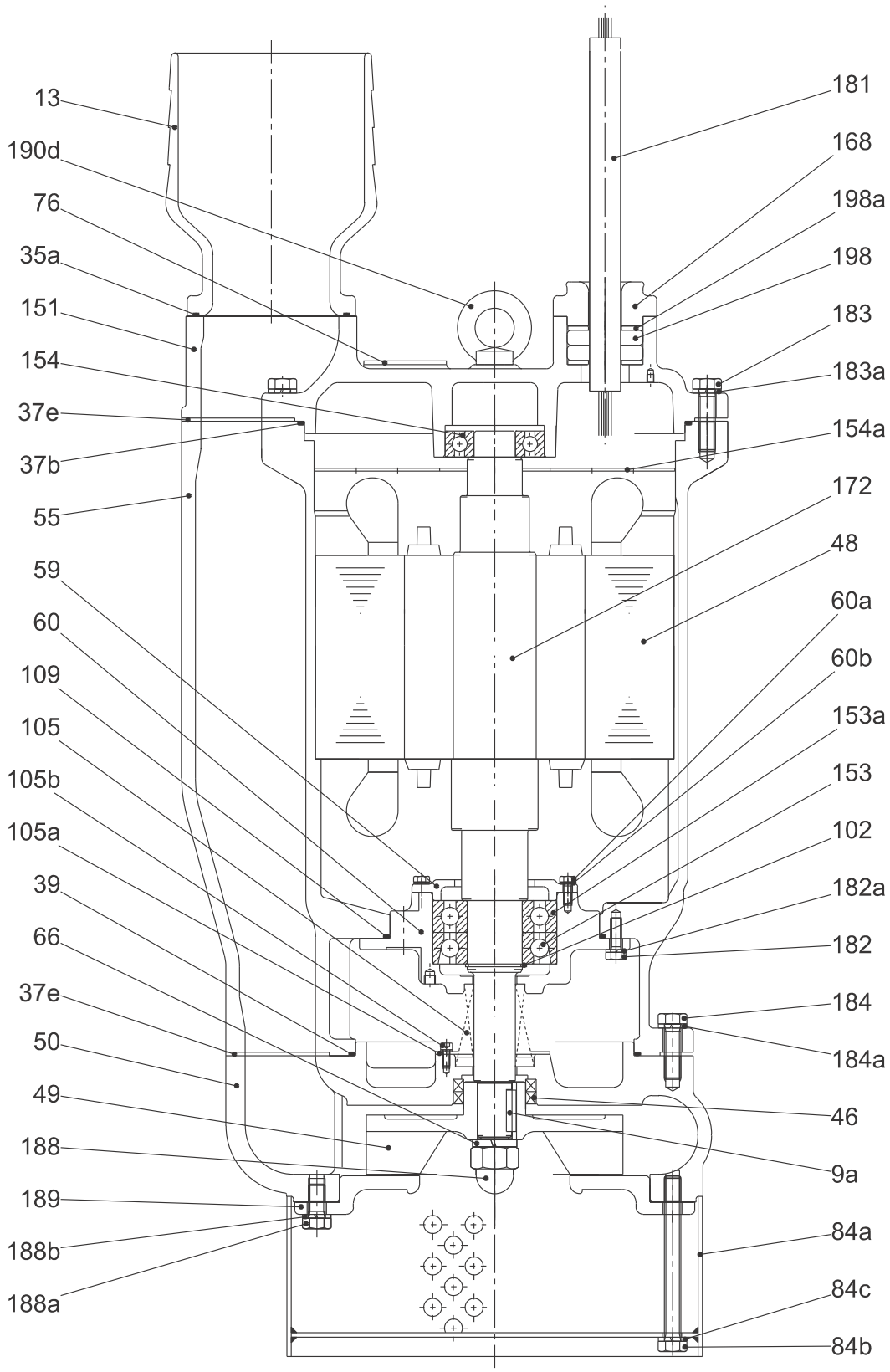
Rys. 13 DWK.O.13.100.75

TM04 4702 1909



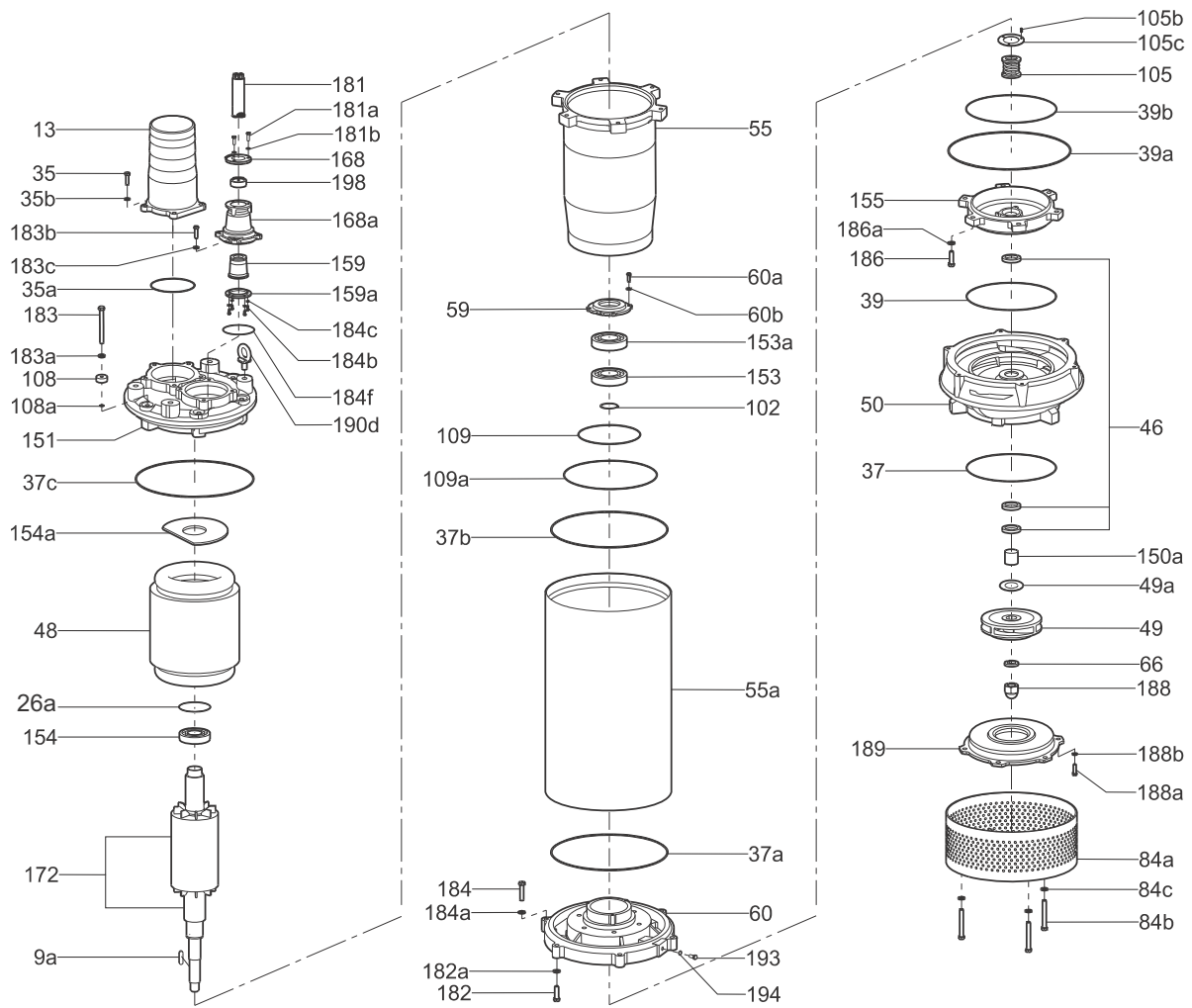
Rys. 14 DWK.O.13.100.110, DWK.O.13.100.150

TM04 4703 1909



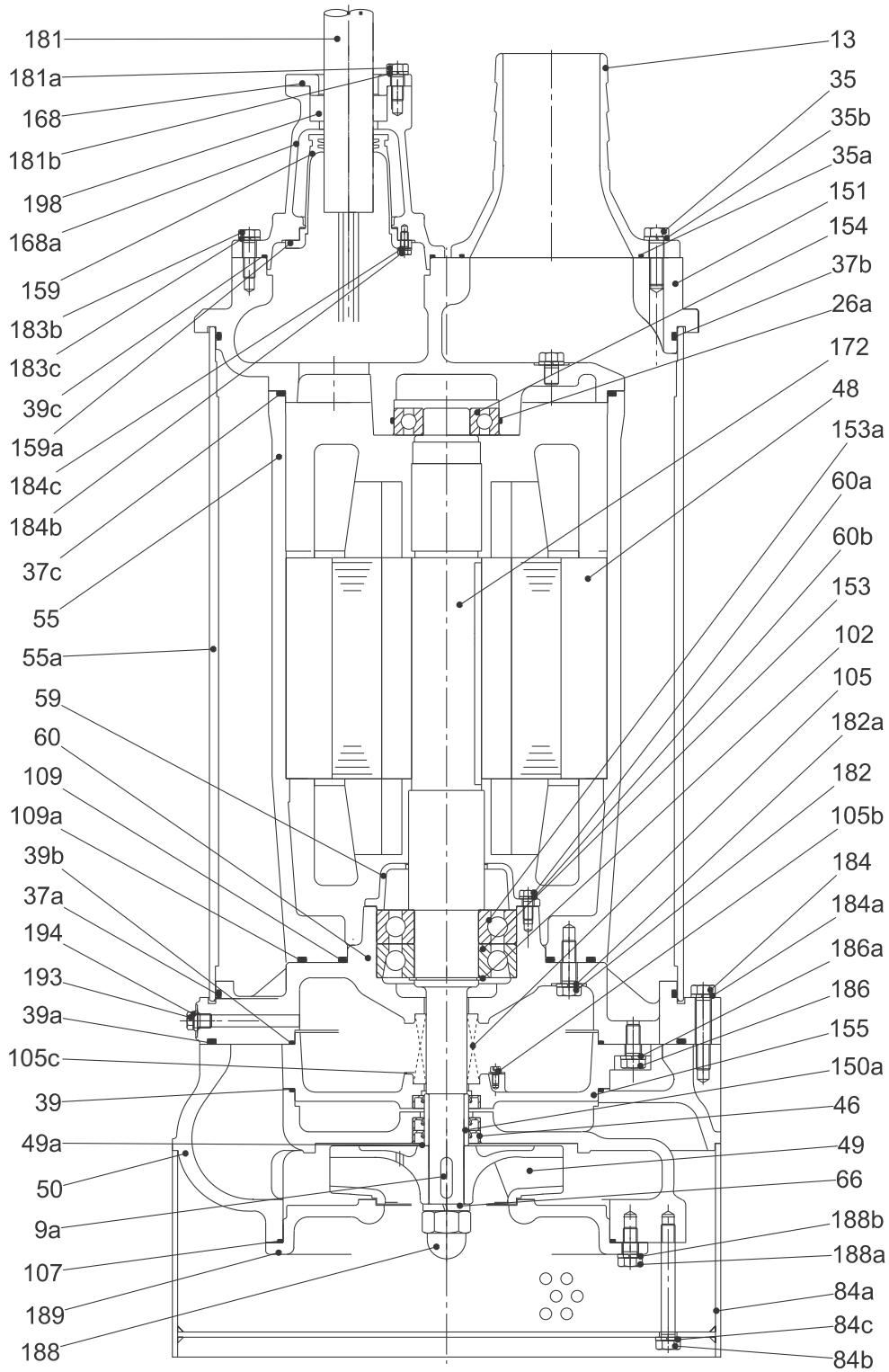
Rys. 15 DWK.O.13.100.150

TM04 4705 1909



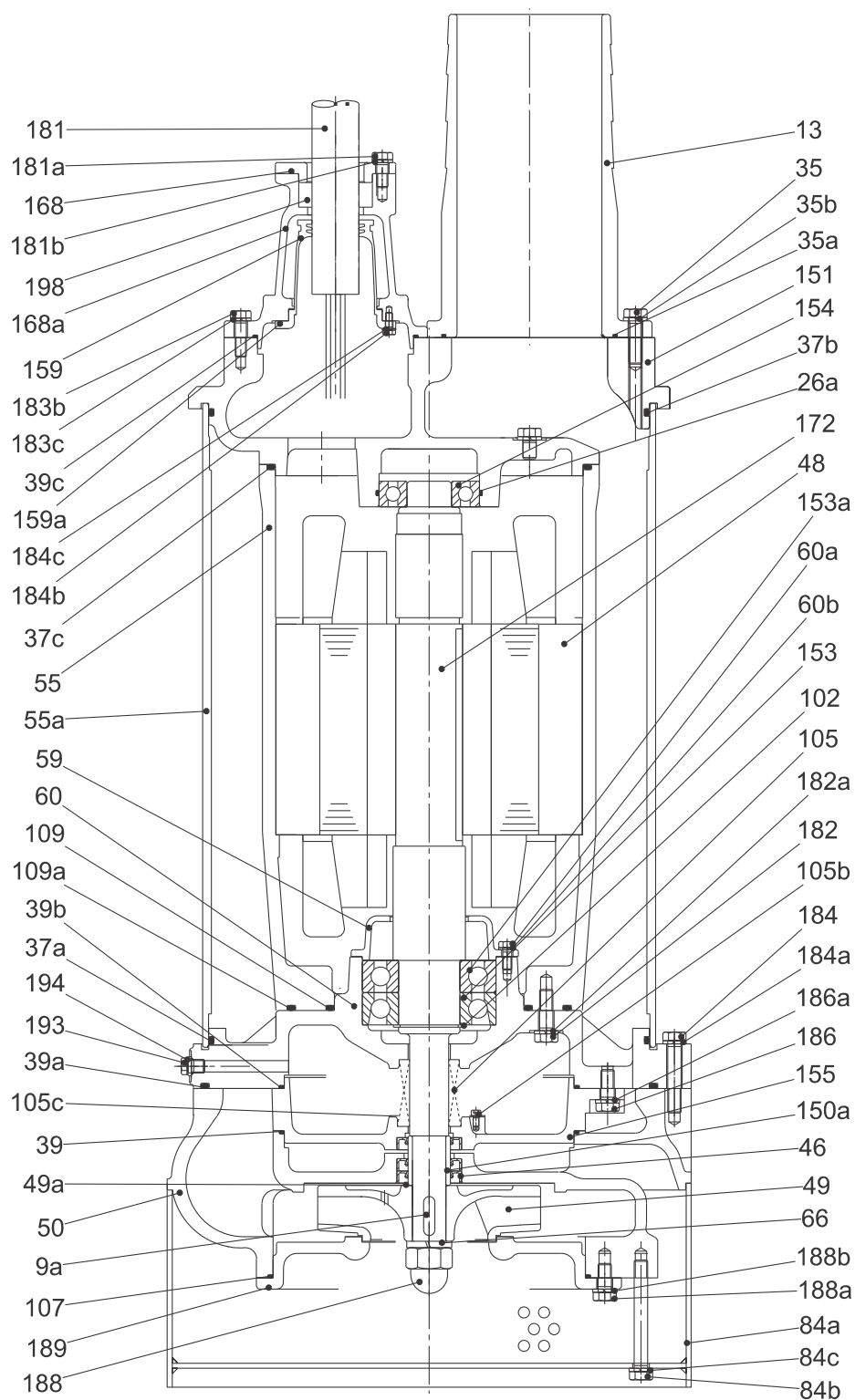
Rys. 16 DWK.E.10.100.220, DWK.E.10.150.220

TM04 4576 1809



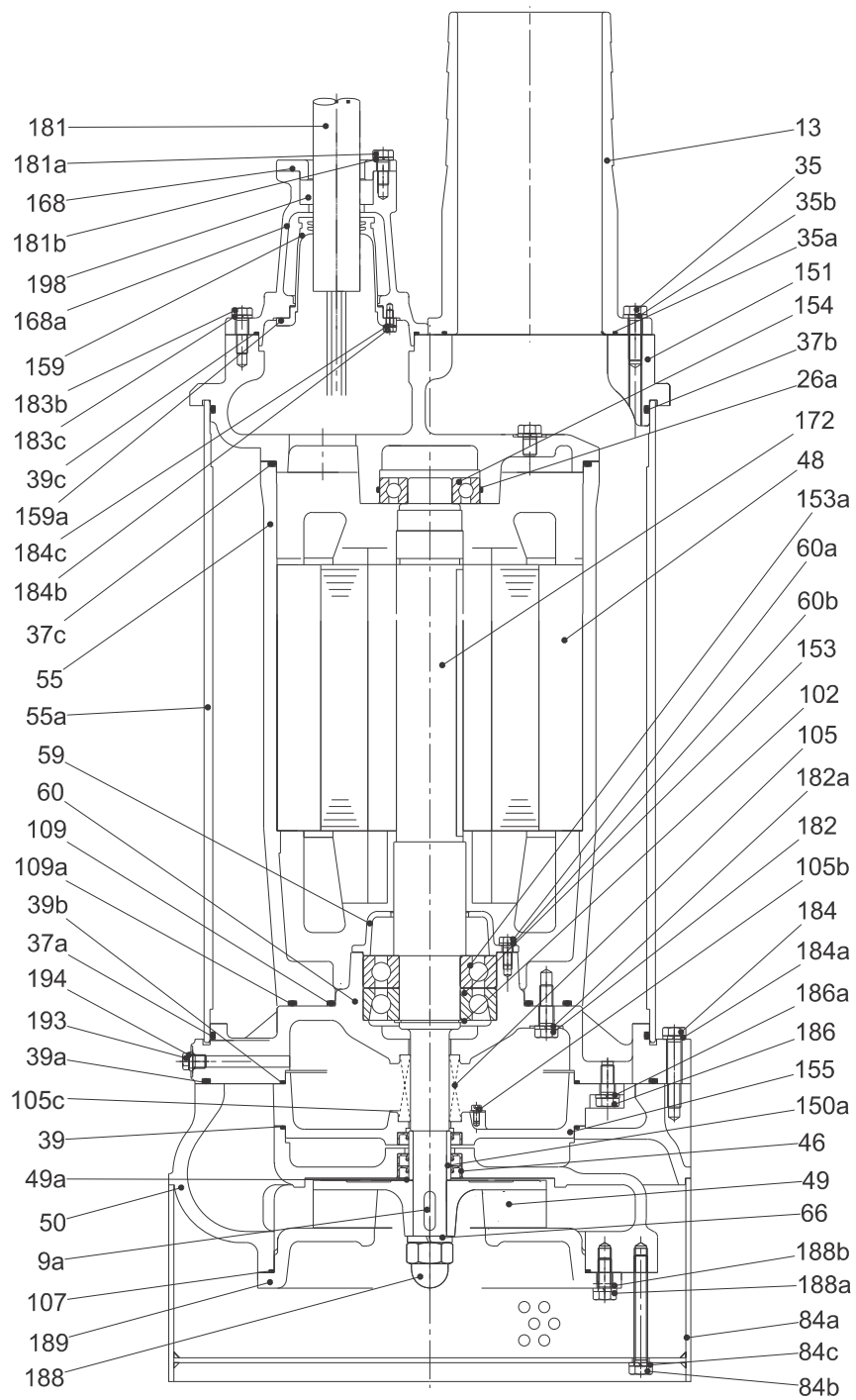
TM04 4578 1809

Rys. 17 DWK.E.10.100.220



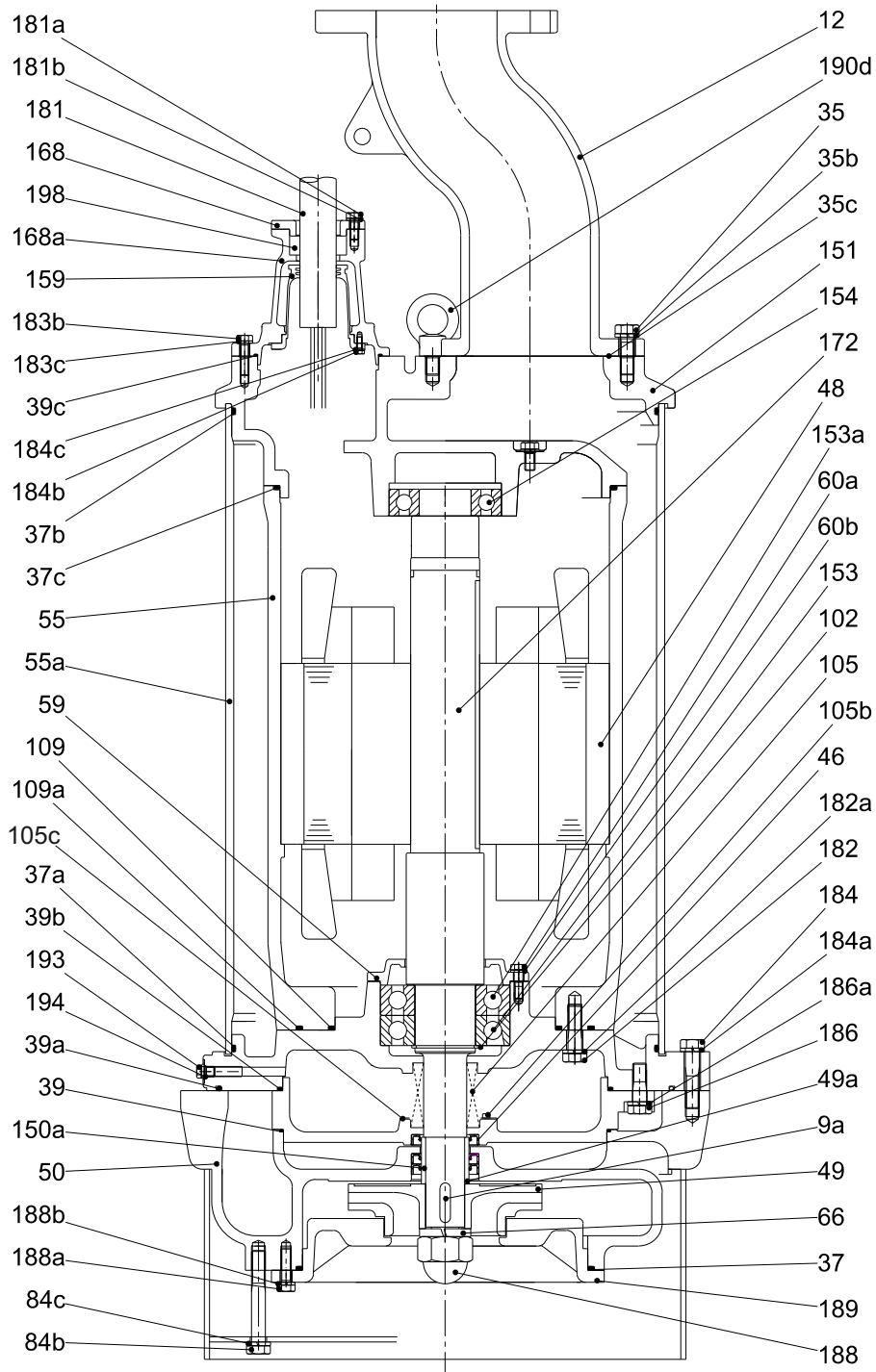
Rys. 18 DWK.E.10.150.220

TM04 4580 1809



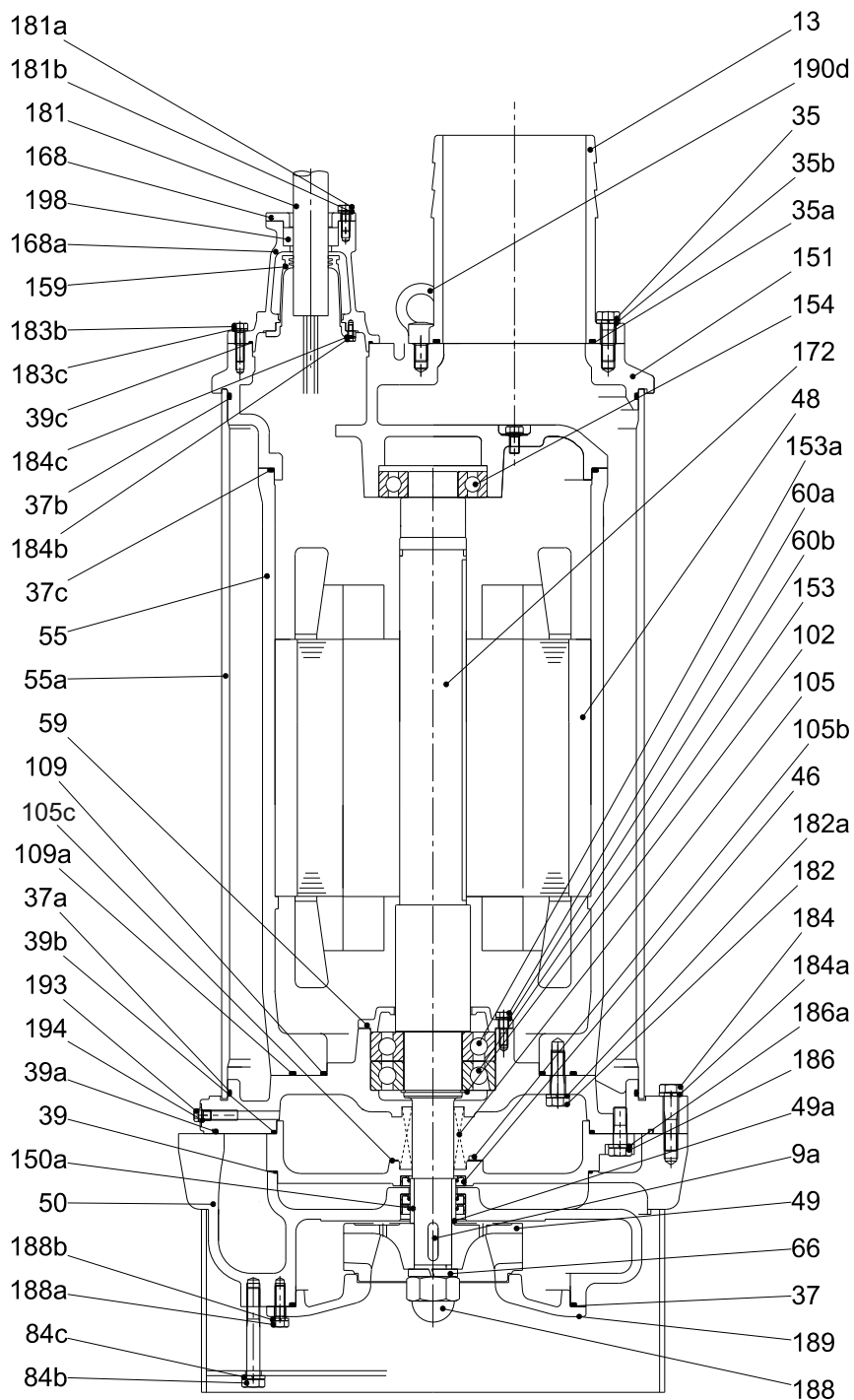
Rys. 20 DWK.E.10.150.300, DWK.E.10.200.300

TM04 4582 1809



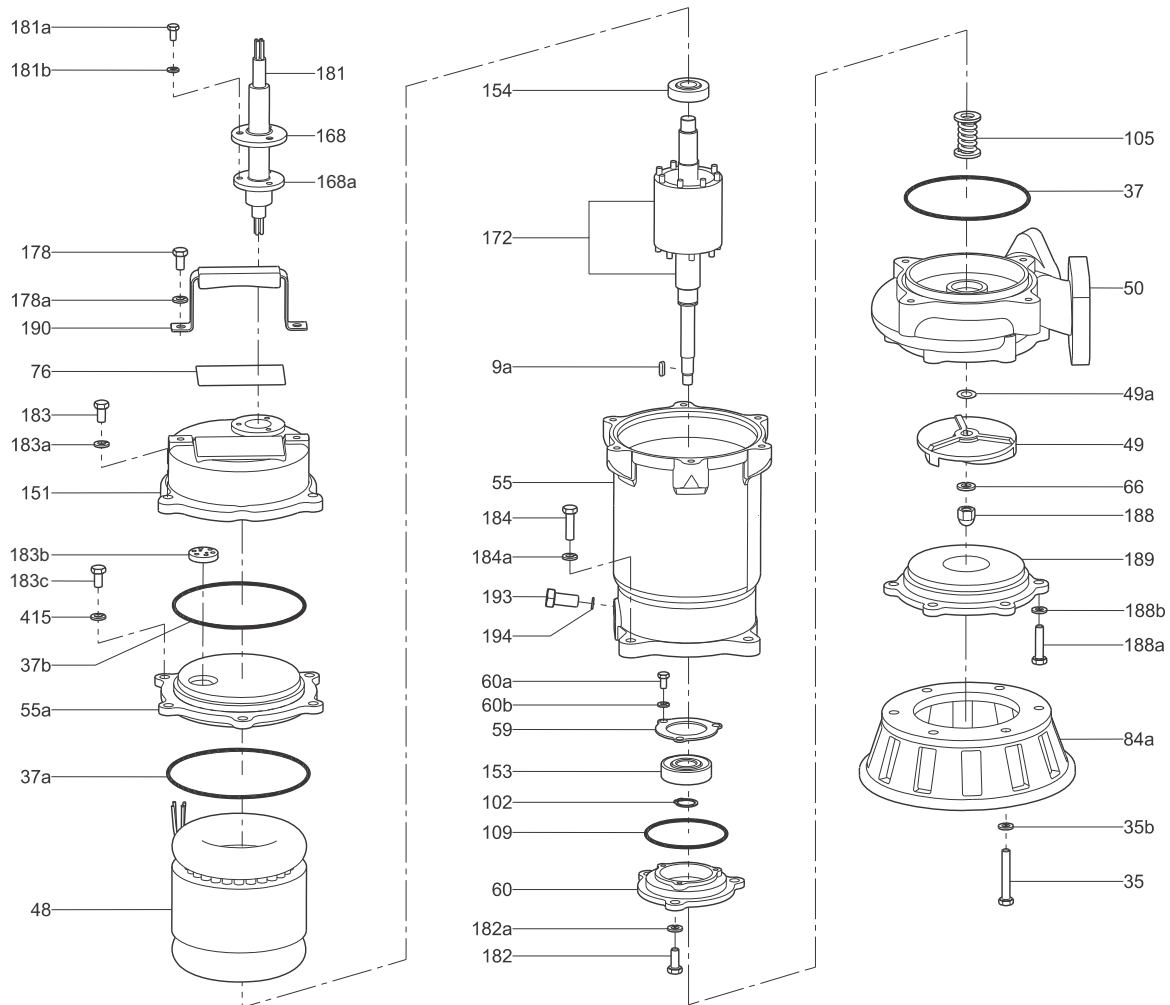
Rys. 21 DWK.E.10.150.370, DWK.E.10.150.450, DWK.E.10.200.370, DWK.E.10.200.450

TM04 4584 1809



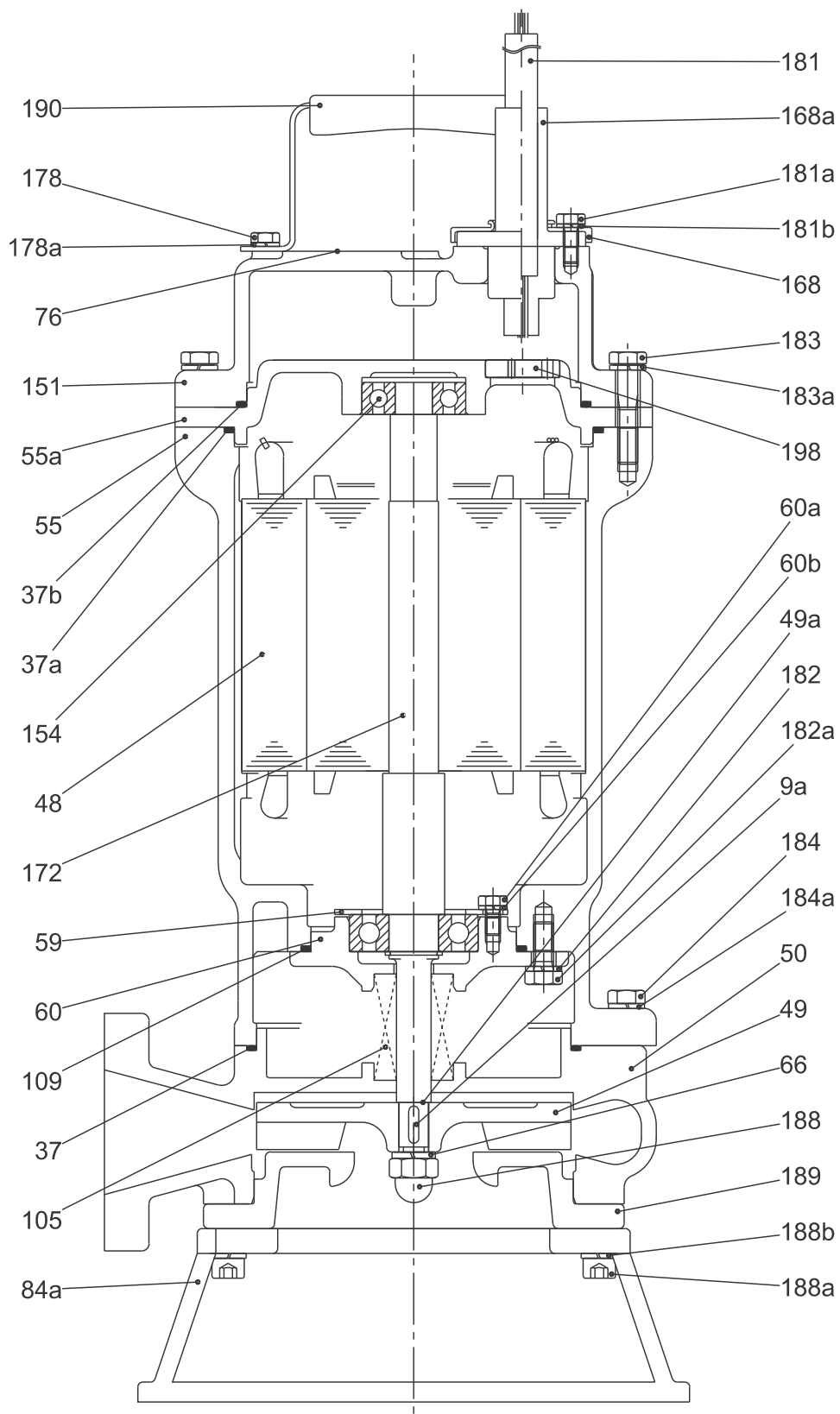
Rys. 22 DWK.E.10.150.550, DWK.E.10.200.550, DWK.E.10.200.750, DWK.E.10.200.900

TM04 4587 1809



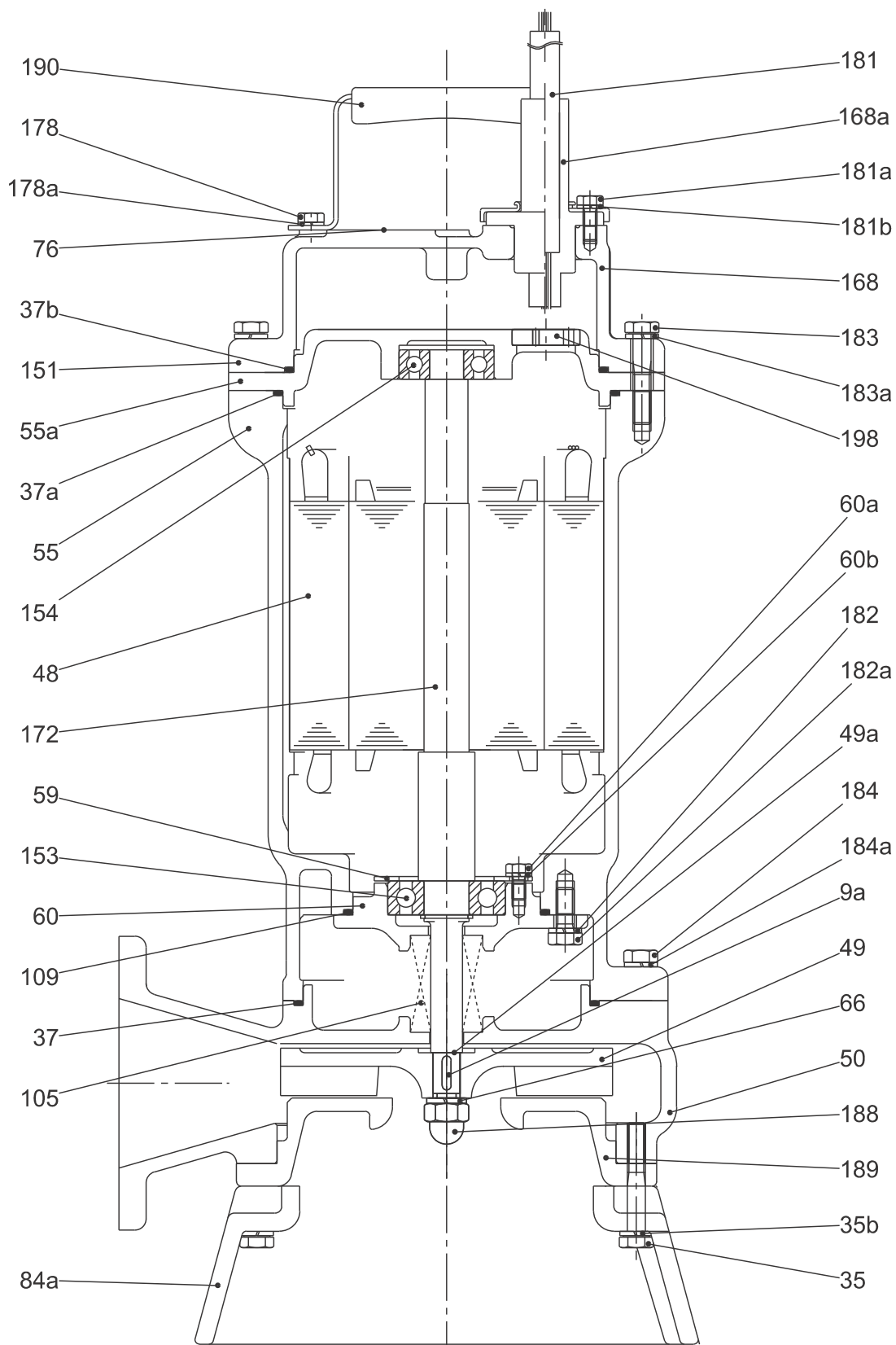
Rys. 23 DPK.10.50.075, DPK.10.50.15, DPK.10.80.22

TM04 4365 1809



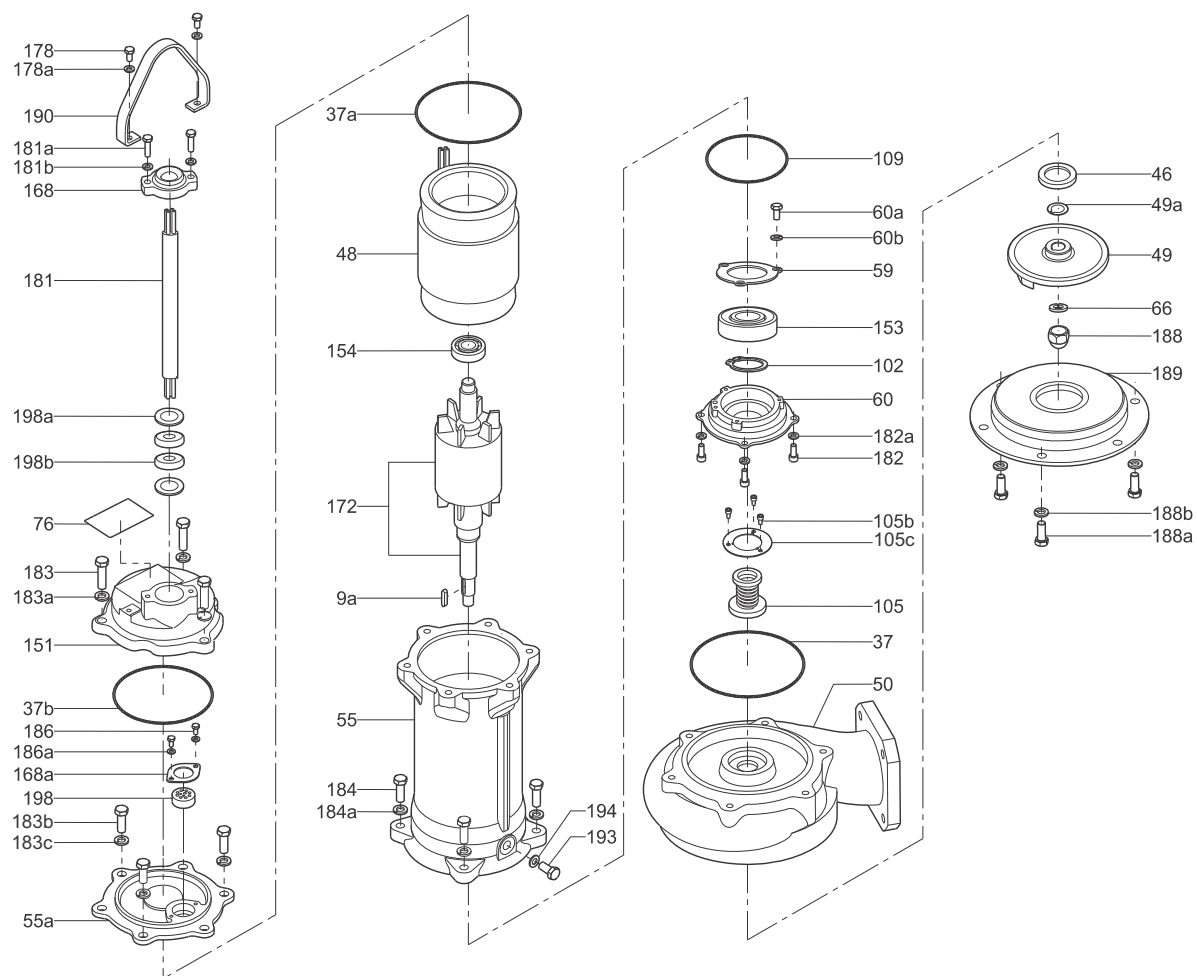
Rys. 24 DPK.10.50.075, DPK.10.50.15

TM04 4369 1809



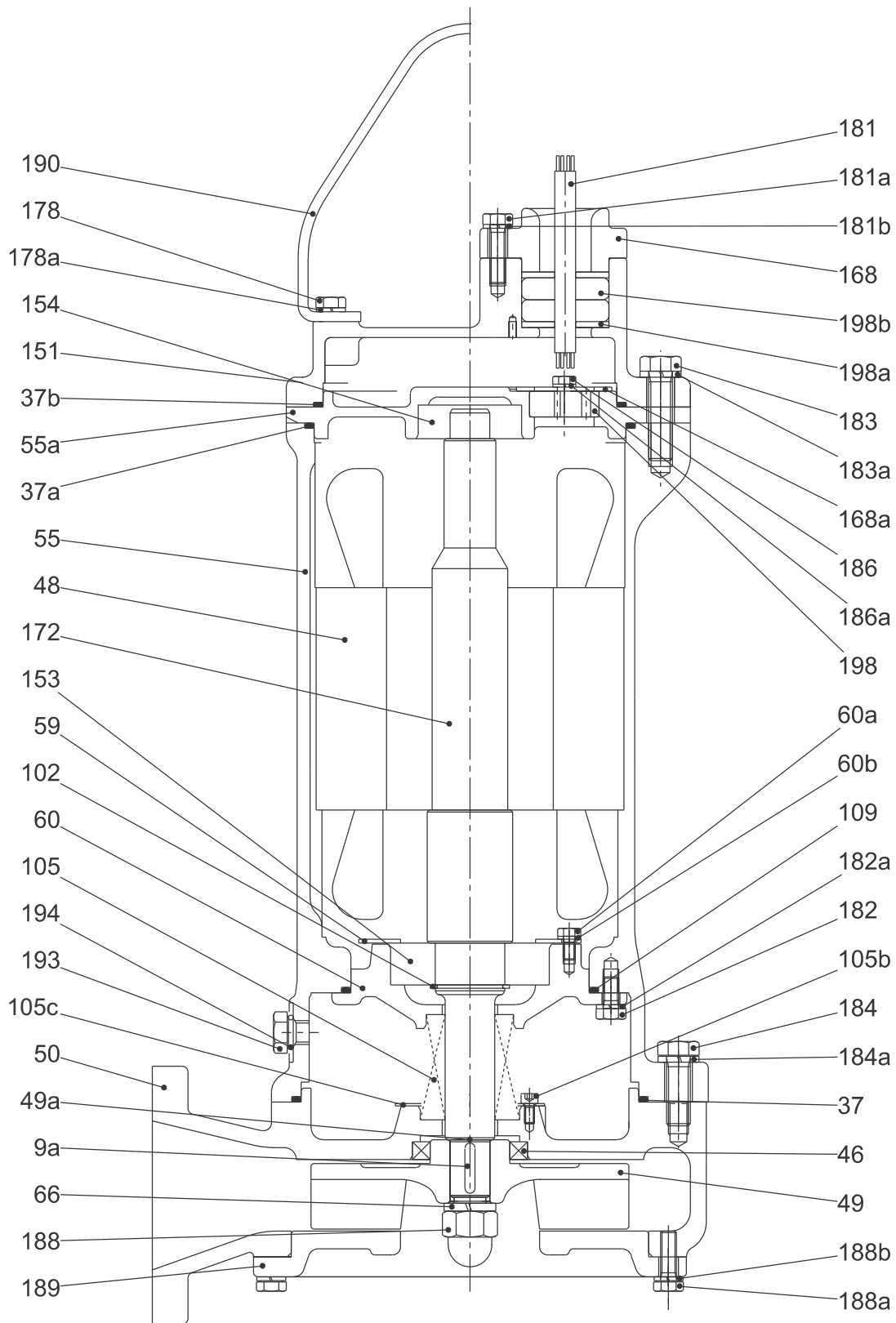
TM04 4370 1809

Rys. 25 DPK.10.80.22



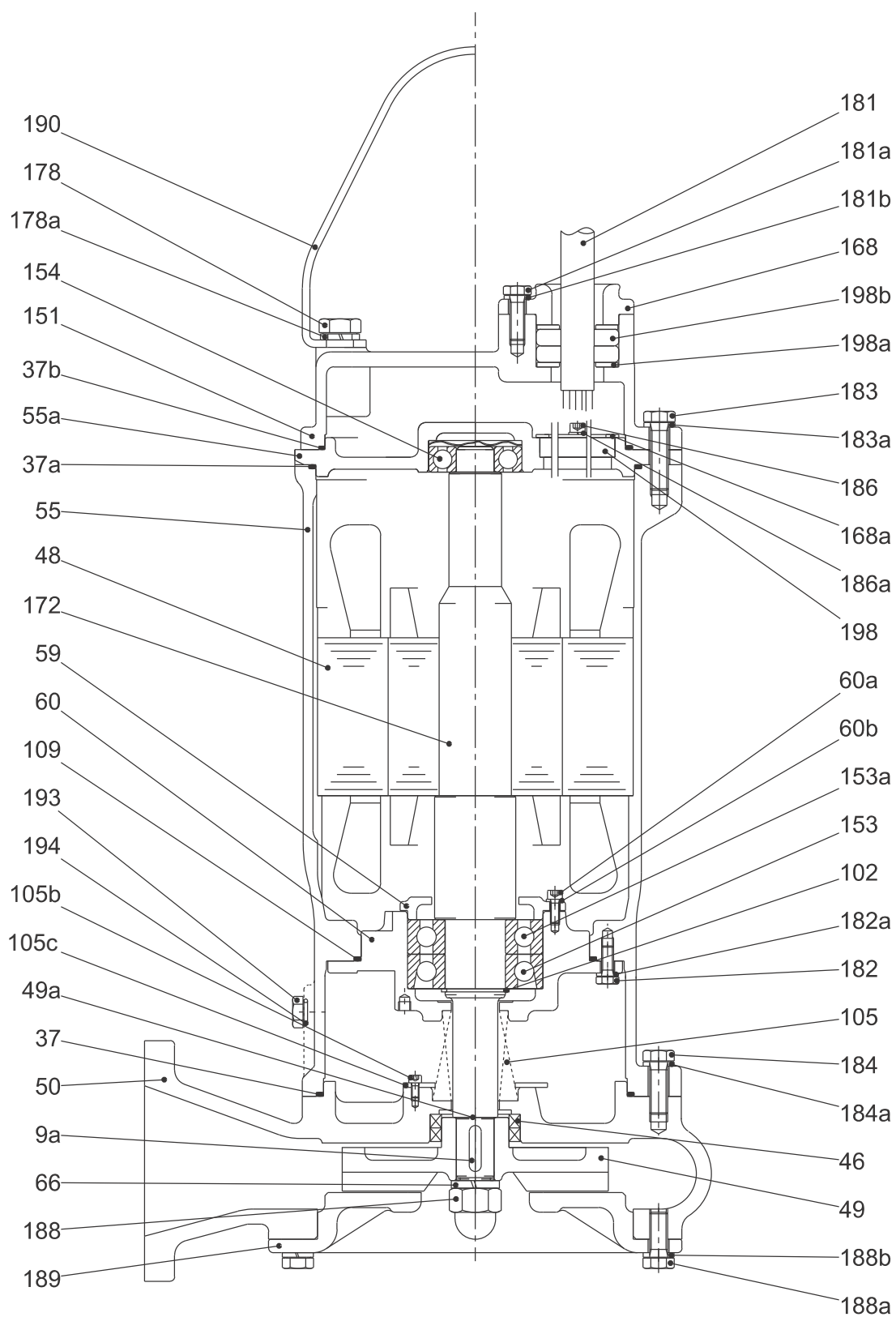
Rys. 26 DPK.15.80.37, DPK.15.80.55, DPK.15.100.75, DPK.20.100.110, DPK.20.100.150

TM04 4367 1809



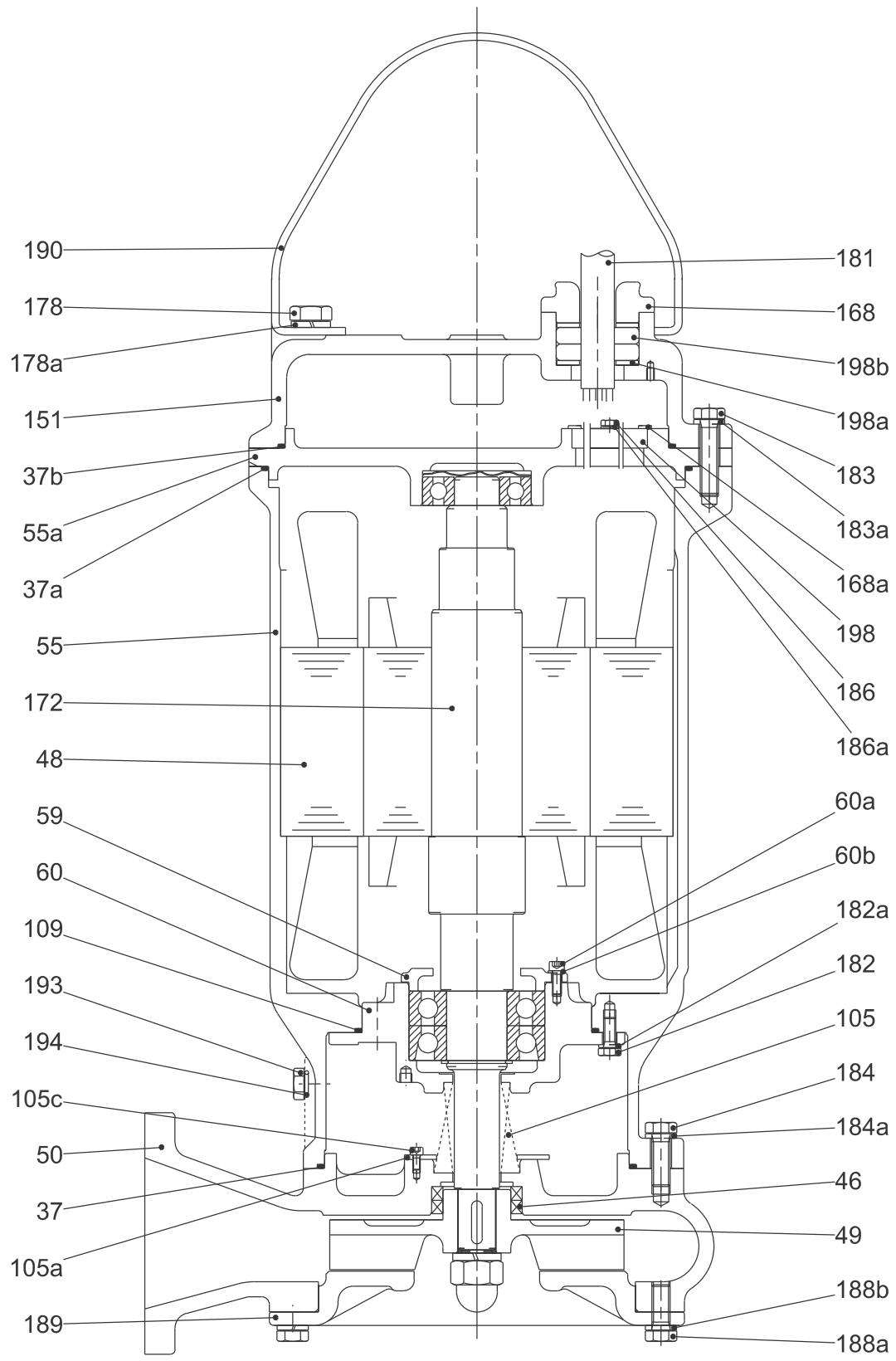
Rys. 27 DPK.10.80.37

TM04 4372 1809



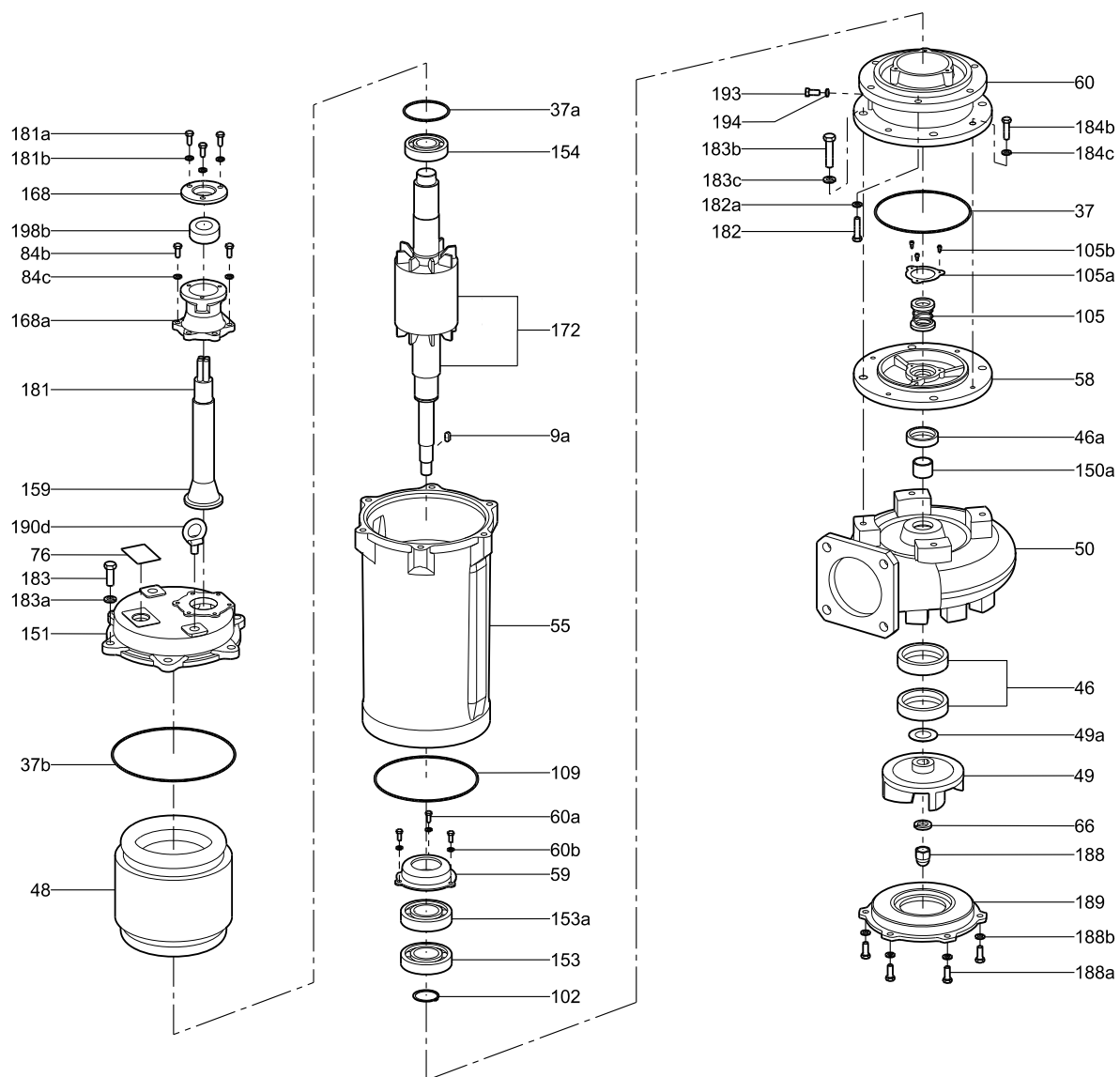
Rys. 28 DPK.15.80.55, DPK.15.100.75

TM04 4371 1809



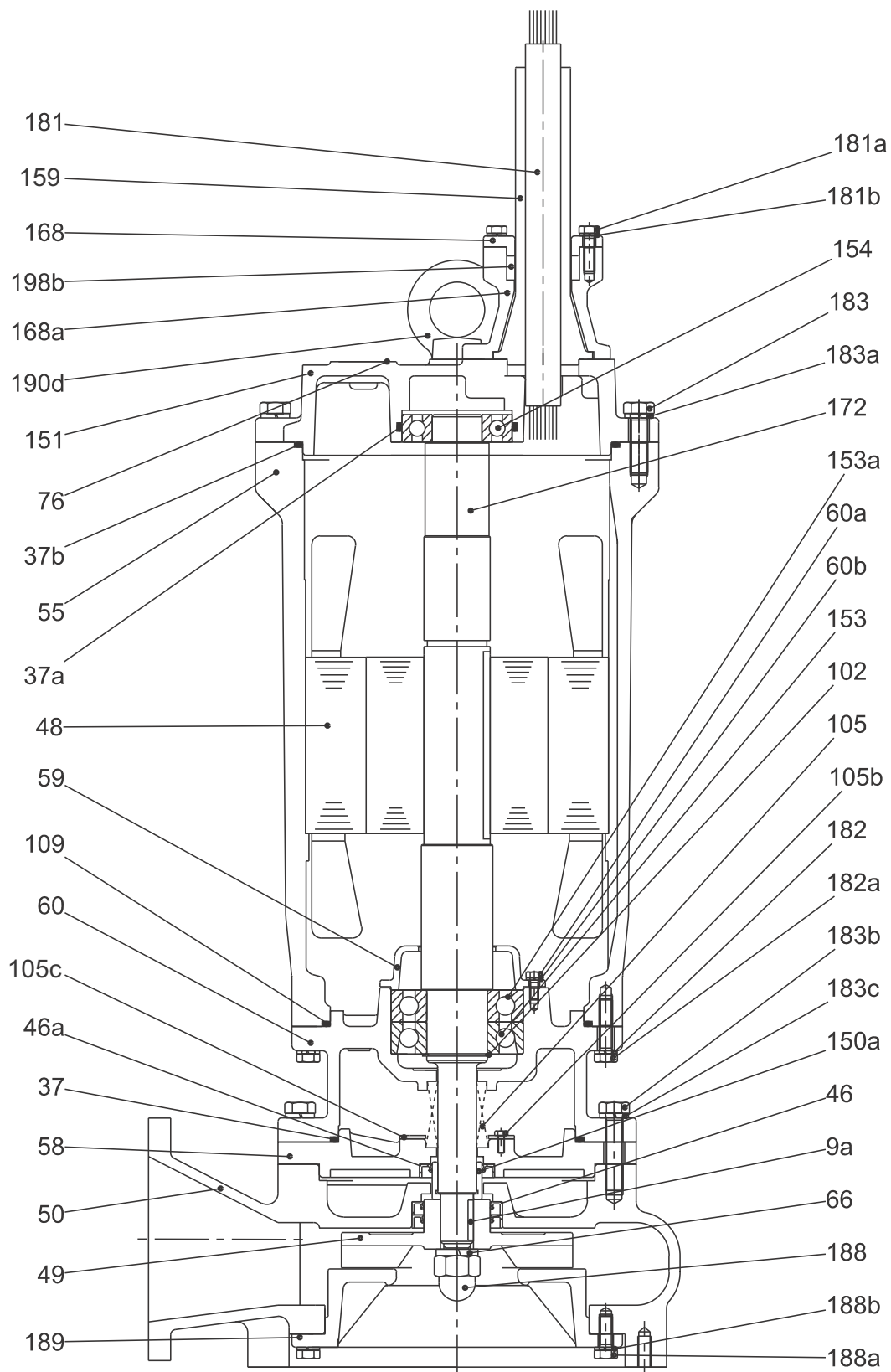
TM04 4373 1809

Rys. 29 DPK.20.100.110, DPK.20.100.150



Rys. 30 DPK.20.150.190, DPK.20.150.220

TM04-4706 1909



TM04 4368 1809

Rys. 31 DPK.20.150.190, DPK.20.150.220

Specyfikacja materiałowa

Poz.	Przeznaczenie	Material		
		KS	ASTM	DIN
9	a Klin	STS410	ANSI410	17440
12	Kołnierz	GC200	A48-CL30	GG20
13	Przyłącze do węża	GC200	A48-CL30	GG20
26	a Pierścień O-ring	NBR	NBR	NBR
35	Śruba z łbem sześciokątnym	STS304	A276-304	1.4301
35	a Pierścień O-ring	NBR	NBR	NBR
35	b Podkładka sprężysta	STS304	A276-304	1.4301
35	c Uszczelka	NBR	NBR	NBR
37	Pierścień O-ring	NBR	NBR	NBR
37	a Pierścień O-ring	NBR	NBR	NBR
37	b Pierścień O-ring	NBR	NBR	NBR
37	c Pierścień O-ring	NBR	NBR	NBR
37	e Uszczelka	NBR	NBR	NBR
39	Pierścień O-ring	NBR	NBR	NBR
39	a Pierścień O-ring	NBR	NBR	NBR
39	b Pierścień O-ring	NBR	NBR	NBR
39	c Pierścień O-ring	NBR	NBR	NBR
39	e Uszczelka	NBR	NBR	NBR
46	Uszczelka wargowa	SCP1	SCP1	SCP1
48	Stojan	-	-	-
49	Wirnik	GCD450/Hi-Cr	A536-77/Hi-Cr	GGG40/Hi-CrI
49	a Pierścień dystansowy	SS400	A283-Gr.D	-
50	Korpus pompy	GC200	A48-CL30	GG20
55	Obudowa silnika	GC200	A48-CL30	GG20
55	a Obudowa zewnętrzna (DWK.E)	SPP	A53-48	1629(1)-61
	Wspornik silnika (DPK)	GC200	A28-CL30	GG20
59	Gniazdo łożyska	GC200	A48-CL30	GG20
60	Dolne gniazdo łożyska	GC200	A48-CL30	GG20
60	a Śruba z łbem sześciokątnym	SM25C	A108-1025	-
60	b Podkładka sprężysta	SM25C	A108-1025	-
61	c Górne gniazdo łożyska	GC200	A48-CL30	GG20
66	Podkładka sprężysta	STS304	A276-304	1.4301
76	Tabliczka znamionowa	STS304	A276-304	1.4301
84	a Kosz wlotowy/podstawa pierścieniowa	SS400	A283-Gr.D	-
84	b Śruba z łbem sześciokątnym	STS304	A276-304	1.4301
84	c Podkładka sprężysta	STS304	A276-304	1.4301
102	Pierścień blokujący	STS304	A276-304	1.4301
105	Mechaniczne uszczelnienie wału	-	-	-
105	b Śruba z łbem sześciokątnym	SM25C	A108-1025	-
105	c Element mocujący uszczelnienia wału	STS304	A276-304	1.4301
107	Pierścień O-ring	NBR	NBR	NBR
108	Podkładka uszczelniająca	STS304	A276-304	1.4301
108	a Pierścień O-ring	NBR	NBR	NBR
109	Pierścień O-ring	NBR	NBR	NBR
109	a Pierścień O-ring	NBR	NBR	NBR
150	a Tuleja ochronna wału	STS304	A276-304	1.4301
151	Wspornik silnika (DWK)	GC200	A48-CL30	GG20
	Pokrywa głowicy (DPK)	GC200	A48-CL30	GG20
153	Łożysko dolne	-	-	-
153	a Łożysko górne	-	-	-
154	Łożysko górne	-	-	-
154	a Pokrywa	-	-	-
155	Obudowa uszczelnienia	GC200	A48-CL30	GG20
159	Gumowa rurka	NBR	NBR	NBR
159	a Pierścień zaciskowy	GC200	A48-CL30	GG20
168	Pierścień zaciskowy	GC200	A48-CL30	GG20
168	a Włot kablowy	GC200	A48-CL30	GG20
172	Wirnik z wałem	STS410	ANSI410	-
178	Śruba z łbem sześciokątnym	STS304	A276-304	1.4301
178	a Podkładka sprężysta	STS304	A276-304	1.4301

Poz.	Przeznaczenie	Materiał		
		KS	ASTM	DIN
181	Kabel zasilania energet.	PNCT	PNCT	PNCT
181 a	Śruba z łbem sześciokątnym	STS304	A276-304	1.4301
181 b	Podkładka sprężysta	STS304	A276-304	1.4301
182	Śruba z łbem sześciokątnym	STS304	A276-304	1.4301
182 a	Podkładka sprężysta	STS304	A276-304	1.4301
183	Śruba z łbem sześciokątnym	STS304	A276-304	1.4301
183 a	Podkładka sprężysta	STS304	A276-304	1.4301
183 b	Śruba z łbem sześciokątnym	STS304	A276-304	1.4301
183 c	Podkładka sprężysta	STS304	A276-304	1.4301
184	Śruba z łbem sześciokątnym	STS304	A276-304	1.4301
184 a	Podkładka sprężysta	STS304	A276-304	1.4301
184 b	Śruba z łbem sześciokątnym	STS304	A276-304	1.4301
184 c	Podkładka sprężysta	STS304	A276-304	1.4301
185	Pierścień O-ring	STS304	A276-304	1.4301
186	Śruba z łbem sześciokątnym	STS304	A276-304	1.4301
186 a	Podkładka sprężysta	STS304	A276-304	1.4301
188	Nakrętka sześciokątna	STS304	A276-304	1.4301
188 a	Śruba z łbem sześciokątnym	STS304	A276-304	1.4301
188 b	Podkładka sprężysta	STS304	A276-304	1.4301
189	Pokrywa strony ssawnej (DWK)	GCD450	536-77	GGG40
	Pokrywa strony ssawnej (DPK)	GC200	A28-CL30	GG20
190	Uchwyt do podnoszenia	STS304	A276-304	1.4301
190 d	Śruba oczkowa	SM30C	A108-1030	-
193	Korek oleju	STS304	A276-304	1.4301
194	Pierścień O-ring	NBR	NBR	NBR
198	Dławnica kablowa	NBR	NBR	NBR
198 a	Podkładka	STS304	A276-304	1.4301
522	Śruba z łbem sześciokątnym	STS304	A276-304	1.4301
523	Podkładka sprężysta	STS304	A276-304	1.4301

8. Opis produktu

Cechy

Łożyska kulkowe

Dolne łożyska (poz. 153 i 153a) to dwurzędowe łożyska kulkowe skośne.

Górne łożysko (poz. 154) to jednorzędowe łożysko kulowe.

Łożyska są trwale nasmarowane.

Uszczelnienia wałów

DWK.O i DPK

Pompy wyposażone są w podwójne uszczelnienie mechaniczne wału, które zapewnia odseparowanie pompowanej cieczy od silnika. Uszczelnienie wału jest umieszczone w komorze olejowej pompy.

DWK.E

Pompa posiada dwa uszczelnienia mechaniczne i dodatkowe uszczelnienie wargowe poniżej wtórnego uszczelnienia mechanicznego. Dodatkowe uszczelnienie wargowe zabezpiecza uszczelnienie mechaniczne wału przed ewentualnymi cząstkami ściernymi. W przypadku zużycia, uszczelnienie wargowe może być wymienione.

Jeśli pompa nie zapewnia wystarczająco wysokiego ciśnienia wokół wału, osiem sprężyn wytwarza ciśnienie, które dociska powierzchnie uszczelnienia.

Powierzchnie uszczelnienia wykonane są z węgla krzemu SiC/SiC.

Silnik

Silnik jest wodoszczelny, całkowicie hermetyczny.

Klasa izolacji: F (155 °C).

Przyrost temperatury klasy izolacji: F (105 °C).

Stopień ochrony: IP68.

Zabezpieczenia i czujniki do silnika, patrz rozdział: *Czujniki* poniżej.

Kable zasilania elektrycznego

Typ kabla [mm ²]	Średnica zewnętrzna kabla [mm]	Promień łuku	
		Przymo- cowany [mm]	Swo- bodny [mm]
4 x 1,5 mm ²	12,8	64	192
4 x 1,5 mm ² + 4 x 1 mm ²	17,5	88	263
4 x 2,5 mm ² + 4 x 1 mm ²	19,3	97	290
4 x 4,0 mm ² + 4 x 1 mm ²	21,5	108	323
4 x 6,0 mm ² + 4 x 1 mm ²	24,6	123	369
4 x 10,0 mm ² + 6 x 1 mm ²	23,6	118	354
7 x 4,0 mm ² + 4 x 1 mm ²	24,4	122	366
7 x 6,0 mm ² + 6 x 1 mm ²	25,4	127	381
7 x 10,0 mm ² + 6 x 1,5 mm ²	28,6	143	429
7 x 16,0 mm ² + 6 x 1,5 mm ²	31,2	156	468
7 x 25,0 mm ² + 6 x 1,5 mm ²	43,4	217	651
7 x 35,0 mm ² + 6 x 1,5 mm ²	47,5	238	713

Standardowo długość kabla wynosi 10 m. Inne długości kabla dostępne są na zapytanie. Patrz rozdział *Lista wariantów*, strona 16.

Liczba i wymiar kabli uzależnione są od wymiaru silnika.

Wejście kablowe pomp DWK.O i DPK

Gumowa tulejka.

Wejście kablowe pomp DWK.E

Wlot kabla składa się z gumowej, szczelnej tulejki, epoksydowej przesłony oraz wieczka gumowego. Stanowi to promieniową i osiową barierę przed wnikaniem wody do obudowy silnika.

Czujniki

Standardowo pompy są wyposażone w bimetaliczny łącznik temperatury, który przerywa obwód, gdy temperatura silnika osiągnie 130 °C, z wyjątkiem podanych modeli pomp:

DWK.O.x.x.075.x.x.R
 DWK.O.x.x.15.x.x.R
 DWK.O.x.x.22.x.x.R
 DWK.O.x.x.37.x.0D.R.

Pompy wymienione powyżej posiadają automatyczny wyłącznik zamiast bimetalicznego łącznika termicznego.

Czujnik uszczelnienia monitoruje w sposób ciągły szczelność silnika w pompach, oprócz podanych poniżej modeli:

DWK.O.x.x.075.x.x
 DWK.O.x.x.15.x.x
 DWK.O.x.x.22.x.x
 DWK.O.x.x.37.x.x.

DPK.x.x.075.x.x
 DPK.x.x.15.x.x
 DPK.x.x.22.x.x
 DPK.x.x.37.x.x.

Dodatkowe opcje czujników

- Pt100 do monitorowania temperatury silnika i / lub dolnego łożyska (dostępne w wykonaniach niestandardowych).
- Pt100 do monitorowania temperatury silnika i / lub dolnego łożyska (dostępne w wykonaniu niestandardowym).

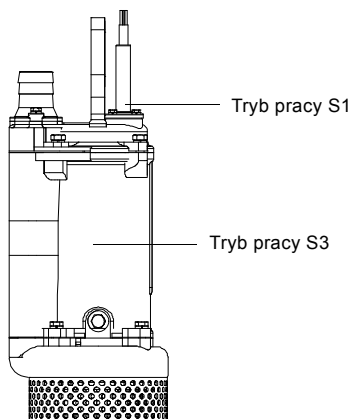
Testowanie

Wszystkie pompy są przetestowane przed opuszczeniem fabryki. Raport z testów fabrycznych wykonywany jest zgodnie z ISO 9906, Załącznik A. Raporty mogą być zamawiane bezpośrednio razem z zamówieniem pompy lub zamówione osobno w oparciu o numer seryjny.

Inne testy lub certyfikaty z innych inspekcji są oferowane na zapytanie. Patrz rozdział *Lista wariantów*, strona 16.

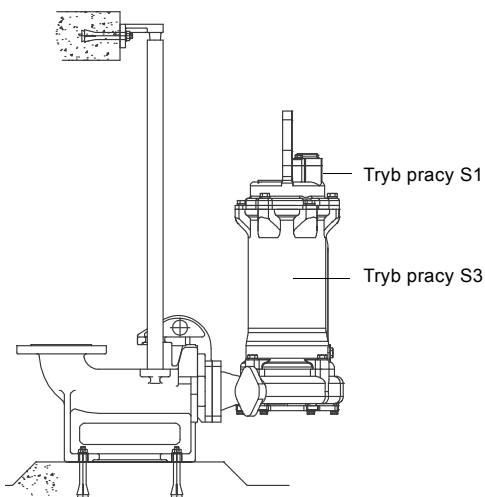
Warunki pracy

Pompy są przeznaczone do pracy ciągłej S1 i przerywanej S3.



TM04 4144 0709

Rys. 32 Poziom cieczi dla pomp DWK podczas pracy S1 i S3

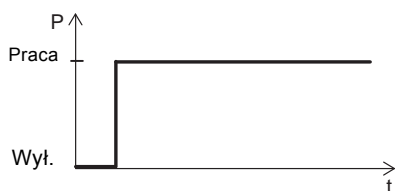


TM04 4094 0709

Rys. 33 Poziom cieczi dla pomp DPK podczas pracy S1 i S3

Praca ciągła

Pompa może pracować w trybie pracy ciągłej S1 jeśli jest całkowicie zanurzona do górnej części silnika.

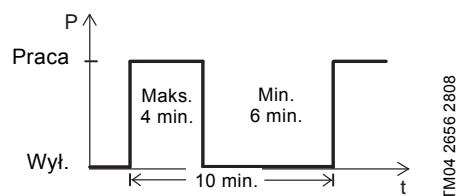


TM02 7775 4003

Rys. 34 Praca ciągła

Praca przerywana

Podczas pracy S3, pompa musi pracować maksymalnie przez 4 minuty, po czym jest zatrzymana przez 6 minut. Patrz rys. 35.



Rys. 35 Praca przerywana

Maksymalna liczba załączeń na godzinę

DWK.O, DPK: 30.

DWK.E: 18.

Ciecze tłoczone

Wartość pH: 4-10.

Temperatura cieczi: 0 °C do +40 °C.

W przypadku tłoczenia cieczi o gęstości i/lub lepkości większej od wody, należy zastosować silnik o odpowiednio większej mocy.

Zakres mocy silnika

Typ pompy	Moc na wale [kW]
DWK.O, DPK	0,75
DWK.O, DPK	1,5
DWK.O, DPK	2,2
DWK.O, DPK	3,7
DWK.O, DPK	5,5
DWK.O, DPK	7,5
DWK.O, DPK	11
DWK.O, DPK	15
DPK	19
DWK.E, DPK	22
DWK.E	30
DWK.E	37
DWK.E	45
DWK.E	55
DWK.E	75
DWK.E	90

Sterowniki pomp

Pompy należy podłączyć do sterownika z przekaźnikiem ochrony silnika zgodnym z IEC klasa wyłącznika 10 lub 15.

Uwaga: Pompy montowane w obszarach niebezpiecznych, należy podłączyć do sterownika z przekaźnikiem ochrony silnika zgodnym z IEC klasa wyłącznika 10.

Pompy mogą być sterowane za pomocą następujących sterowników LC i LCD:

- LC 107, LCD 107 z dzwonami hydrostatycznymi
- LC 108, LCD 108 z pływakowymi łącznikami poziomu
- LC 110, LCD 110 z elektrodami poziomu.

Sterowniki LC przeznaczone są do instalacji z jedną pompą; Sterowniki LCD przeznaczone są do instalacji dwupompowych.

W poniższych opisach będziemy posługiwać się oznaczeniem "czujnik poziomu", co będzie równoznaczne z dzwonami hydrostatycznymi, łącznikami pływakowymi lub elektrodami w zależności od wybranego sterownika.

Do sterownika LC można podłączyć do dwóch lub trzech łączników pływakowych: Jeden do załączania oraz jeden do wyłączania pompy. Trzeci łącznik poziomu, który jest opcją stosowany jest do wskazywania alarmu wysokiego poziomu cieczy.

Do sterownika LCD można podłączyć trzy lub cztery łączniki poziomu: Dwa łączniki pływakowe przeznaczone są do załączenia pomp i jeden dla wspólnego wyłączenia. Czwarty łącznik pływakowy, który jest opcją służy do wskazywania alarmu wysokiego poziomu.

Dalsze ustawienia, patrz odpowiednie instrukcje montażu i obsługi wybranego sterownika do pomp.

Praca z przetwornicą częstotliwości

W zasadzie wszystkie silniki trójfazowe mogą być podłączone do przetwornicy częstotliwości.

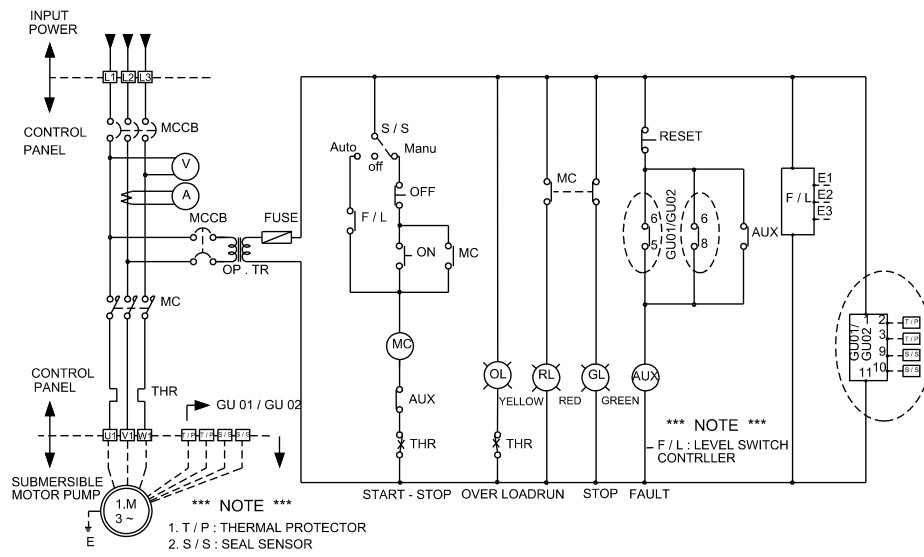
Współpraca z przetwornicą częstotliwości często powoduje większe obciążenie izolacji silnika co może być przyczyną jego głośniejszej pracy.

(Spowodowane jest to przez indukowanie się prądów wirowych wywołanych napięciem prostokątnym wytwarzanym przez przetwornicę częstotliwości).

Większe silniki regulowane przez przetwornicę częstotliwości będą obciążane prądami w łożyskach.

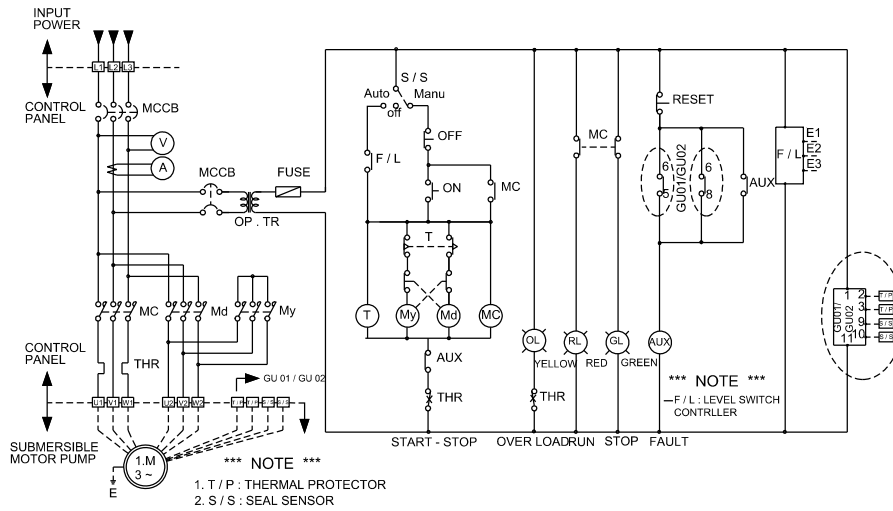
Aby uzyskać więcej informacji, patrz instrukcja montażu i eksploatacji na stronie www.grundfos.com

Schematy elektryczne



TM04 4096 0709

Rys. 36 Schemat elektryczny, rozruch bezpośredni



TM04 4097 0709

Rys. 37 Schemat elektryczny, rozruch gwiazda-trójkąt

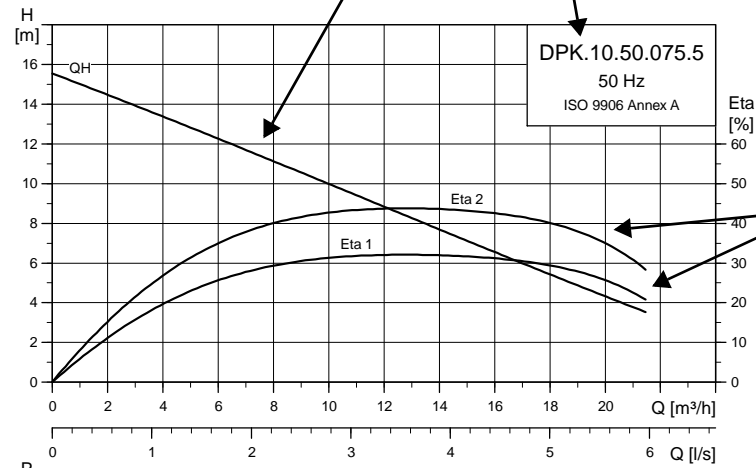
9. Charakterystyki i dane techniczne

Jak odczytywać charakterystyki

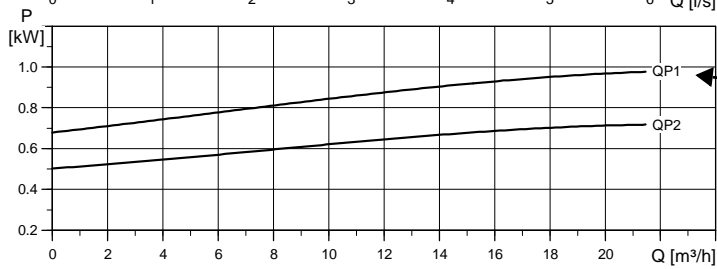
Całkowita wysokość podnoszenia
 $H = H_{całk.}$

Krzywa Q/H

Typ pompy



Eta 1 i Eta 2 charakterystyki sprawności pompy



Charakterystyki mocy wskazują moc wejściową (P1) i wyjściową (P2) dla danej pompy

TM04 2875 1409

Warunki ważności charakterystyk

Podane poniżej warunki odnoszą się do charakterystyk pokazanych na stronach 50 do 123.

- Tolerancje zgodne z ISO 9906, Aneks A.
- Charakterystyki pracy przedstawiają osiągi pomp z różnymi średnicami wirnika dla nominalnej prędkości obrotowej.
- Charakterystyki odnoszą się do tłoczzonej wody wolnej od powietrza o temperaturze +20 °C i lepkości kinematycznej 1 mm²/s (1cSt).
- **Eta:** Linie pokazują sprawność hydrauliczną pompy dla różnych średnic wirników.
- W przypadku gęstości innej niż 1000 kg/m³ ciśnienie tłoczenia jest proporcjonalne do gęstości.
- W przypadku tłoczenia cieczy o gęstości większej niż 1000 kg/m³, należy zastosować silnik o odpowiednio większej mocy.

Obliczenie całkowitej wysokości podnoszenia

Całkowita wysokość podnoszenia to suma wysokości geometrycznej pomiędzy punktami pomiarowymi, statycznej wysokości podnoszenia oraz strat.

$$H_{\text{całk.}} = H_{\text{geo}} + H_{\text{stat}} + H_{\text{dyn}}$$

- H_{geo} : Geometryczna różnica wysokości pomiędzy punktami pomiarowymi.
- H_{stat} : Różnica wysokości pomiędzy króćcem ssawnym i tłocznym pompy.
- H_{dyn} : Wartości strat obliczone na podstawie prędkości przepływu tłoczzonej cieczy po stronie ssawnej i tłocznej pompy.

Testy parametrów pracy

Wymagany punkt pracy każdej pompy jest sprawdzany zgodnie z ISO 9906, Aneks A, bez certyfikatu.

Wymagany punkt pracy każdej pompy jest sprawdzany zgodnie z ISO 9906, Aneks A, bez certyfikatu.

W przypadku kiedy wymagane jest sprawdzenie większej ilości punktów na charakterystyce lub sprawdzenie pewnych minimalnych osiągnięć lub certyfikatów, konieczne jest przeprowadzenie indywidualnych pomiarów a następnie zamówienie certyfikatu.

Certyfikaty

Następujące certyfikaty są dostępne na zapytanie i muszą być potwierdzone przy każdym zamówieniu:

- Certyfikat zgodności z zamówieniem (EN 10204-2.1)
- Karta testu pompy.

Test przeprowadzony w obecności zamawiającego (witness test)

Możliwe jest wydanie poświadczenia przeprowadzenia procedury testowej zgodnie z ISO 9906 w obecności zamawiającego.

Poświadczenie testu nie jest certyfikatem i nie będzie skutkowało pisemną deklaracją Grundfos.

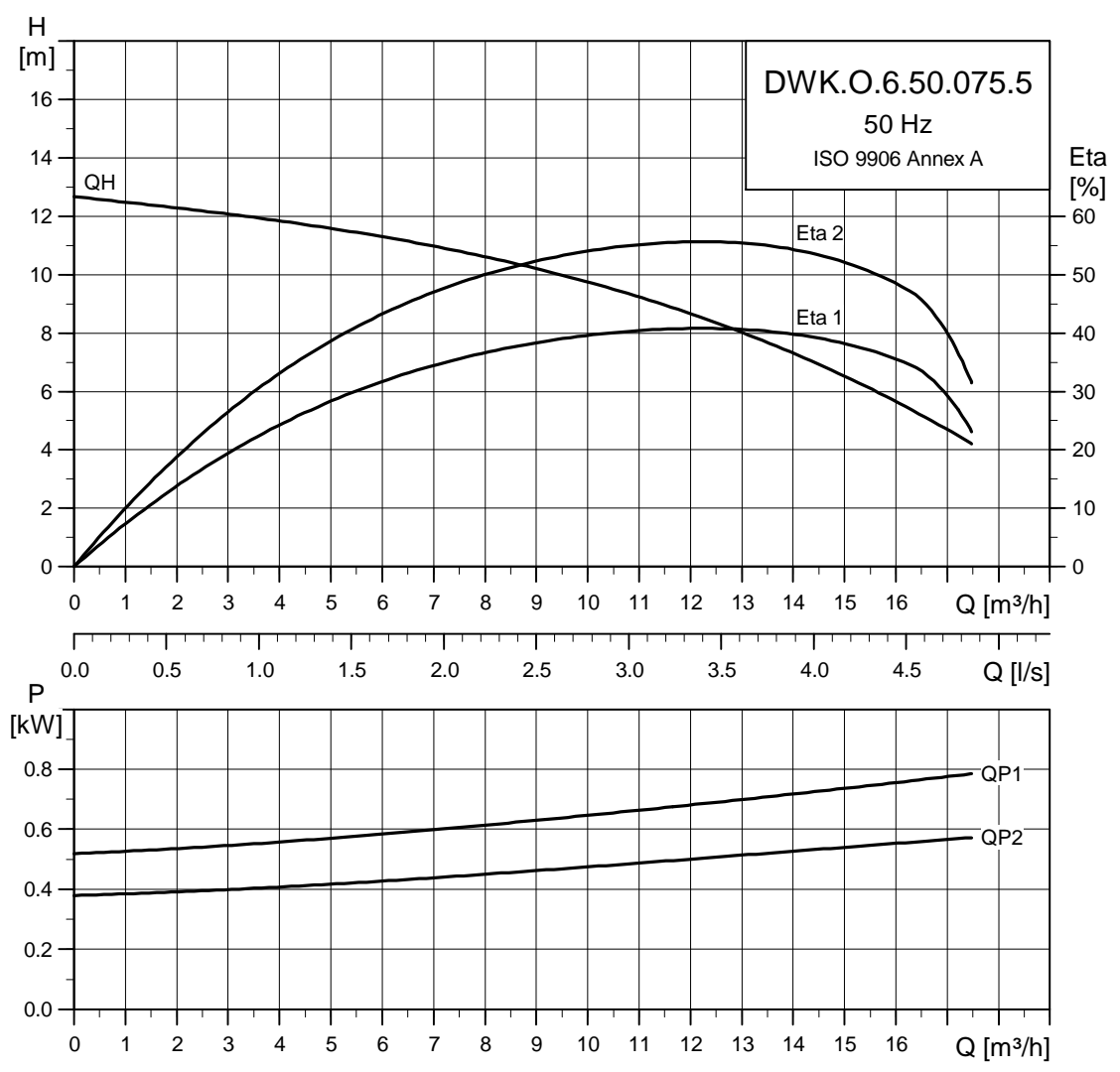
Test przeprowadzony w obecności zamawiającego (witness test) jest jedynie gwarancją, że wszystkie badania, testy itp. zostały wykonane zgodnie z procedurą testowania.

Aby uzyskać świadectwo przeprowadzenia testu osiągnięć pompy, należy zamieścić odpowiednią adnotację na zamówieniu.

10. Charakterystyki/Dane techniczne

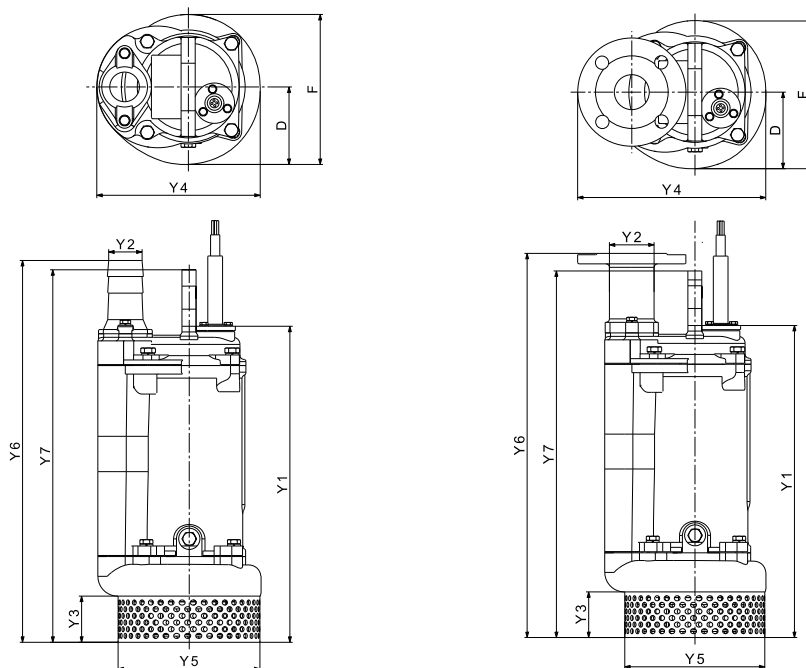
DWK.O

DWK.O.6.50.075.5



TM04 2918 1409

Rysunki wymiarowe



TM04 4147 0909 - TM04 4149 0909

Wymiary

Typ pompy	Typ przyłącza	Y1	Y2	Y3	Y4	Y5	Y6	Y7	D	F	Masa [kg]
DWK.O.6.50.075	Przyłącze do węża	398	50	65	231	202	459	448	110	213	31
	Przyłącze kołnierzowe	398	50	65	270	202	487	448	110	213	31

Z kablem 10 m.

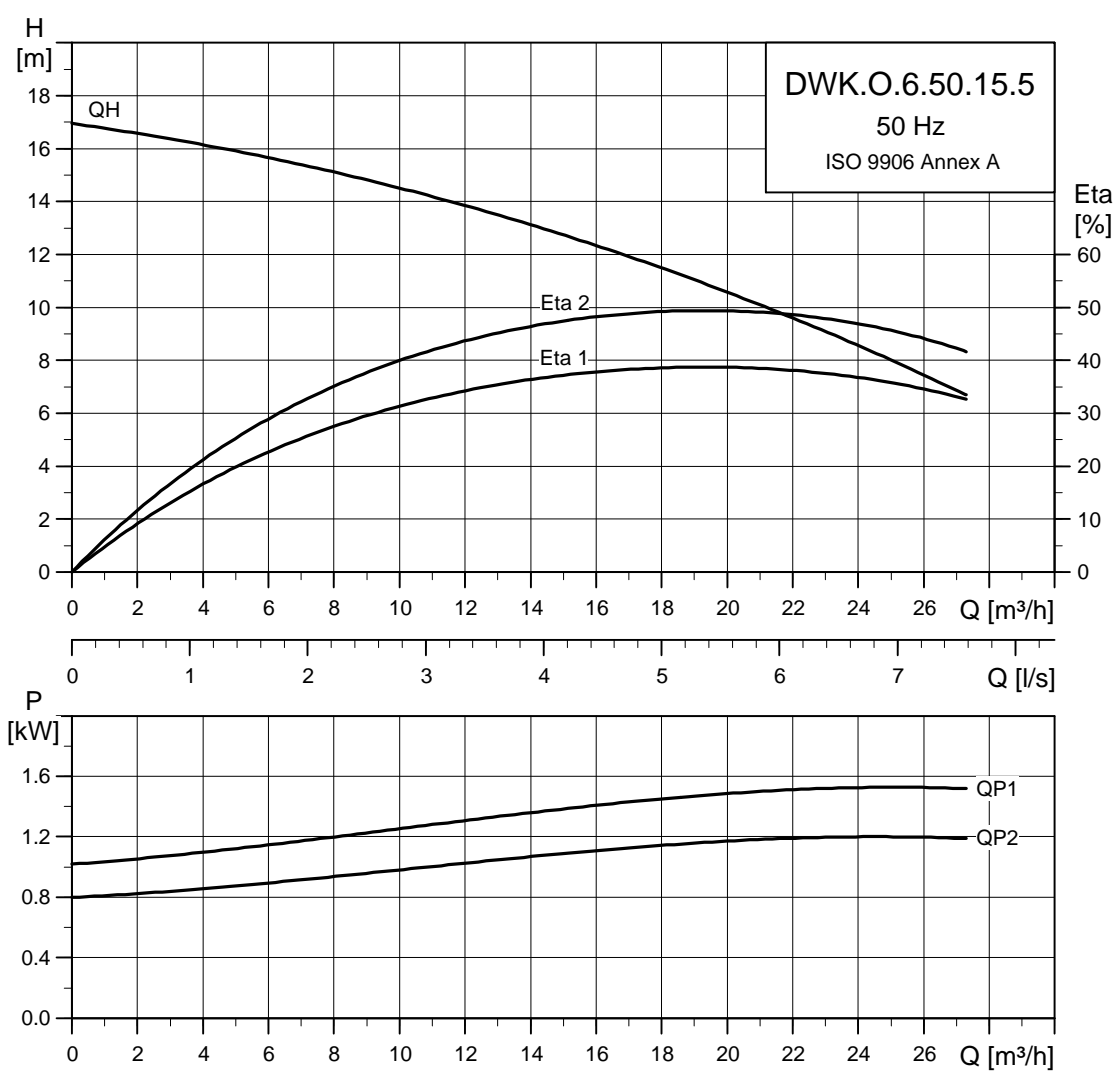
Dane elektryczne

Typ pompy	Napięcie [V]	P2 [kW]	min ⁻¹	Metoda rozruchu	I _N [A]	η _{silnika} [%]				Cos φ		Kabel
						1/2	3/4	1/1	1/2	3/4	1/1	
DWK.O.6.50.075.5.0D	3 x 380-415 Y	0,75	2850	DOL	2	71,2	72,8	73,3	0,68	0,749	0,778	4 x 1,5 mm ² + 4 x 1 mm ²
DWK.O.6.50.075.5.0E	3 x 220-240 D	0,75	2850	DOL	3,5	71,2	72,8	73,3	0,68	0,749	0,778	4 x 1,5 mm ² + 4 x 1 mm ²
DWK.O.6.50.075.5.0D.R	3 x 380-415 Y	0,75	2850	DOL	2	71,2	72,8	73,3	0,68	0,749	0,778	4 x 1,5 mm ²
DWK.O.6.50.075.5.0E.R	3 x 220-240 Y	0,75	2850	DOL	3,5	71,2	72,8	73,3	0,68	0,749	0,778	4 x 1,5 mm ²

Dane pompy

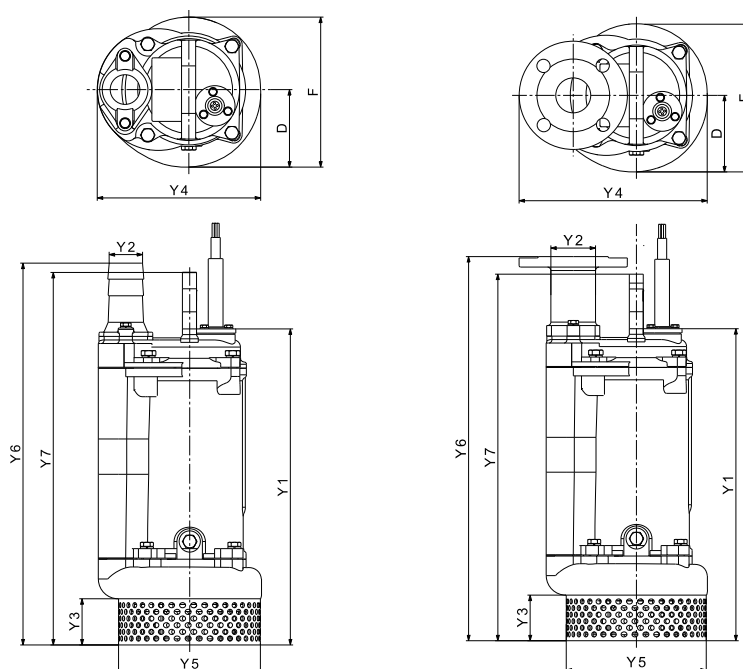
Typ pompy	Typ wirnika	Maks. wielkość cząstek stałych [mm]	Maks. liczba załączeń na godzinę	Maks. głębokość zainstalowania [m]	Stopień ochrony	Klasa izolacji	Maks. temperatura cieczy [°C]	pH
DWK.O.6.50.075.5	Półotwarty	6	30	25	68	F	40	4-10

DWK.O.6.50.15.5



TM04 2919 0211

Rysunki wymiarowe



TM04 4147 0909 - TM04 4149 0909

Wymiary

Typ pompy	Typ przyłącza	Y1	Y2	Y3	Y4	Y5	Y6	Y7	D	F	Masa [kg]
DWK.O.6.50.15	Przyłącze do węża	428	50	65	231	202	489	478	110	213	41
	Przyłącze kołnierzowe	428	50	65	270	202	517	478	110	213	41

Z kablem 10 m.

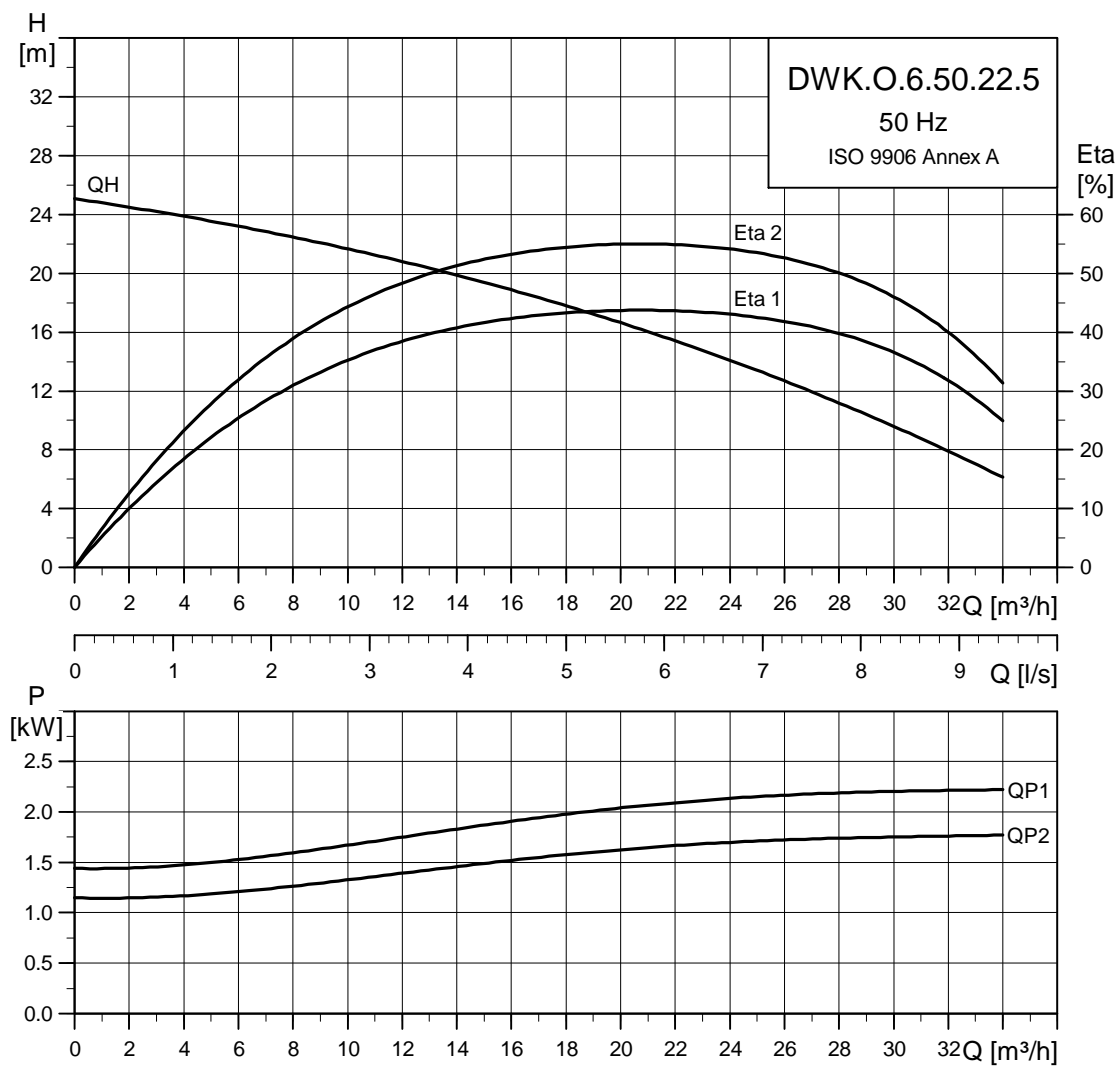
Dane elektryczne

Typ pompy	Napięcie [V]	P2 [kW]	min ⁻¹	Metoda rozruchu	I _N [A]	η _{silnika} [%]			Cos φ			Kabel
						1/2	3/4	1/1	1/2	3/4	1/1	
DWK.O.6.50.15.5.0D	3 x 380-415 Y	1,5	2850	DOL	3,6	76,2	77,8	78,4	0,708	0,78	0,81	4 x 1,5 mm ² + 4 x 1 mm ²
DWK.O.6.50.15.5.0E	3 x 220-240 D	1,5	2850	DOL	6,2	76,2	77,8	78,4	0,708	0,78	0,81	4 x 1,5 mm ² + 4 x 1 mm ²
DWK.O.6.50.15.5.0D.R	3 x 380-415 Y	1,5	2850	DOL	3,6	76,2	77,8	78,4	0,708	0,78	0,81	4 x 1,5 mm ²
DWK.O.6.50.15.5.0E.R	3 x 220-240 Y	1,5	2850	DOL	6,2	76,2	77,8	78,4	0,708	0,78	0,81	4 x 1,5 mm ²

Dane pompy

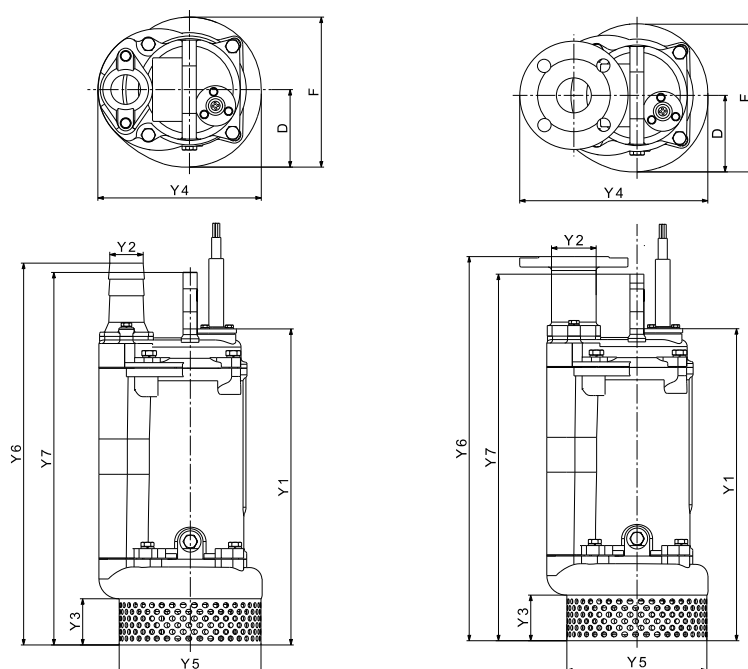
Typ pompy	Typ wirnika	Maks. wielkość cząstek stałych [mm]	Maks. liczba załączeń na godzinę	Maks. głębokość zainstalowania [m]	Stopień ochrony	Klasa izolacji	Maks. temperatura cieczy [°C]	pH
DWK.O.6.50.15.5	Półotwarty	6	30	25	68	F	40	4-10

DWK.O.6.50.22.5



TM04 2920 1409

Rysunki wymiarowe



TM04 4147 0909 - TM04 4149 0909

Wymiary

Typ pompy	Typ przyłącza	Y1	Y2	Y3	Y4	Y5	Y6	Y7	D	F	Masa [kg]
DWK.O.6.50.22	Przyłącze do węża	448	50	65	231	202	509	498	110	213	45
	Przyłącze kołnierzowe	448	50	65	270	202	537	498	110	213	45

Z kablem 10 m.

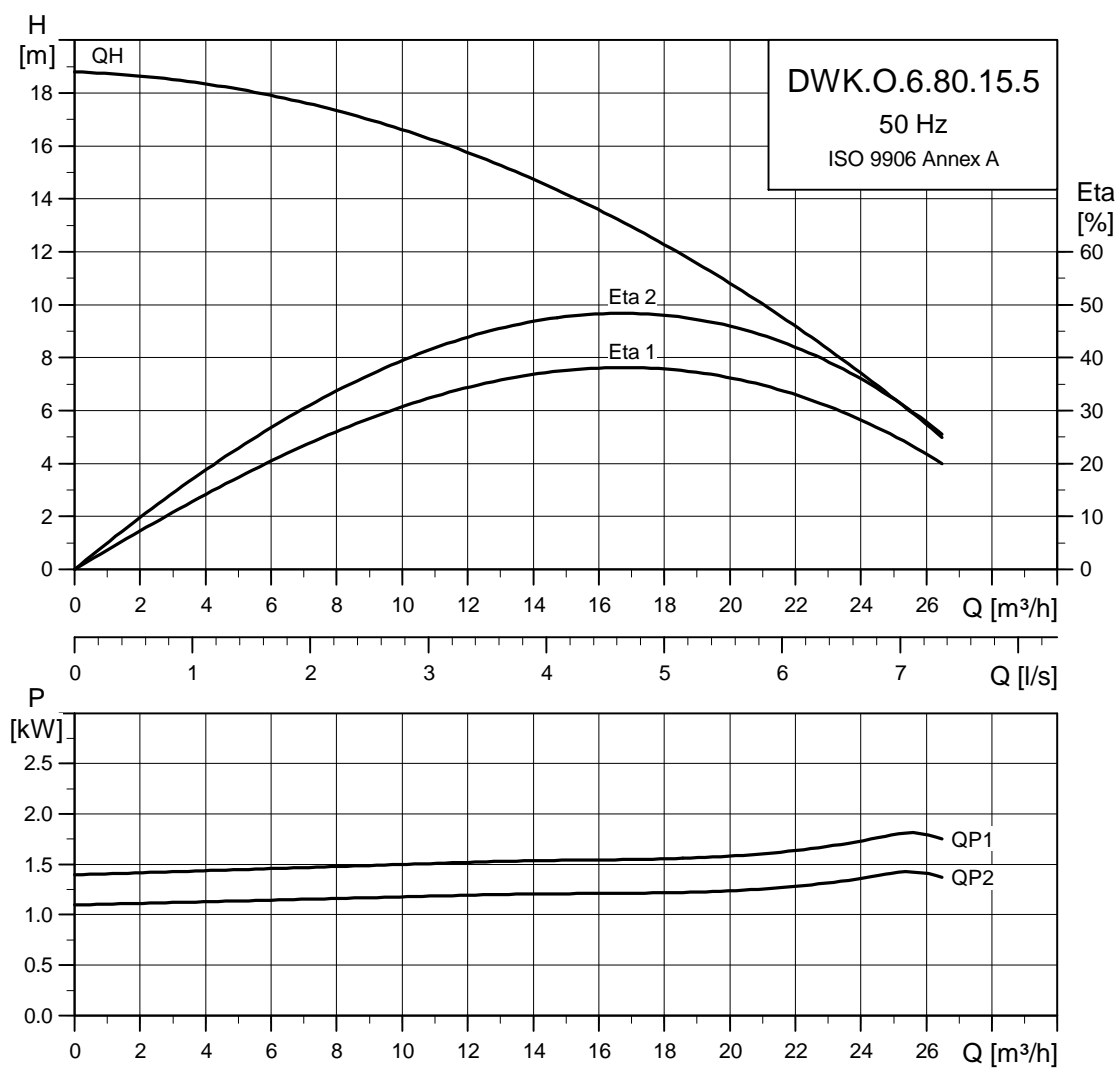
Dane elektryczne

Typ pompy	Napięcie [V]	P2 [kW]	min ⁻¹	Metoda rozruchu	I _N [A]	η _{silnika} [%]			Cos φ			Kabel
						1/2	3/4	1/1	1/2	3/4	1/1	
DWK.O.6.50.22.5.0D	3 x 380-415 Y	2,2	2850	DOL	5,1	77,3	78,9	79,5	0,715	0,789	0,819	4 x 1,5 mm ² + 4 x 1 mm ²
DWK.O.6.50.22.5.0E	3 x 220-240 D	2,2	2850	DOL	8,9	77,3	78,9	79,5	0,715	0,789	0,819	4 x 1,5 mm ² + 4 x 1 mm ²
DWK.O.6.50.22.5.0D.R	3 x 380-415 Y	2,2	2850	DOL	5,1	77,3	78,9	79,5	0,715	0,789	0,819	4 x 1,5 mm ²
DWK.O.6.50.22.5.0E.R	3 x 220-240 Y	2,2	2850	DOL	8,9	77,3	78,9	79,5	0,715	0,789	0,819	4 x 1,5 mm ²

Dane pompy

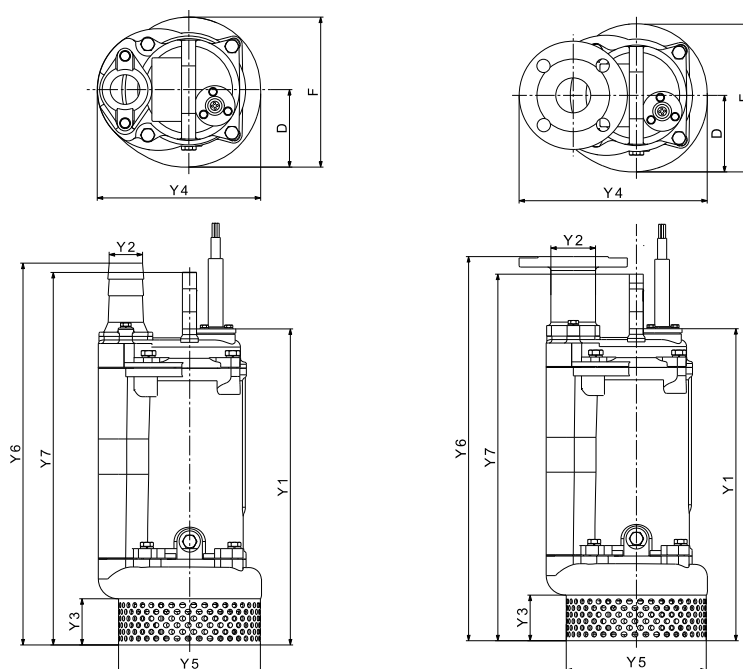
Typ pompy	Typ wirnika	Maks. wielkość cząstek stałych [mm]	Maks. liczba załączeń na godzinę	Maks. głębokość zainstalowania [m]	Stopień ochrony	Klasa izolacji	Maks. temperatura cieczy [°C]	pH
DWK.O.6.50.22.5	Półotwarty	6	30	25	68	F	40	4-10

DWK.O.6.80.15.5



TM04 2921 1409

Rysunki wymiarowe



TM04 4147 0909 - TM04 4149 0909

Wymiary

Typ pompy	Typ przyłącza	Y1	Y2	Y3	Y4	Y5	Y6	Y7	D	F	Masa [kg]
DWK.O.6.80.15.5	Przyłącze do węża	428	80	65	231	202	557	478	110	213	41
	Przyłącze koinierzowe	428	80	65	285	202	517	478	110	213	41

Z kablem 10 m.

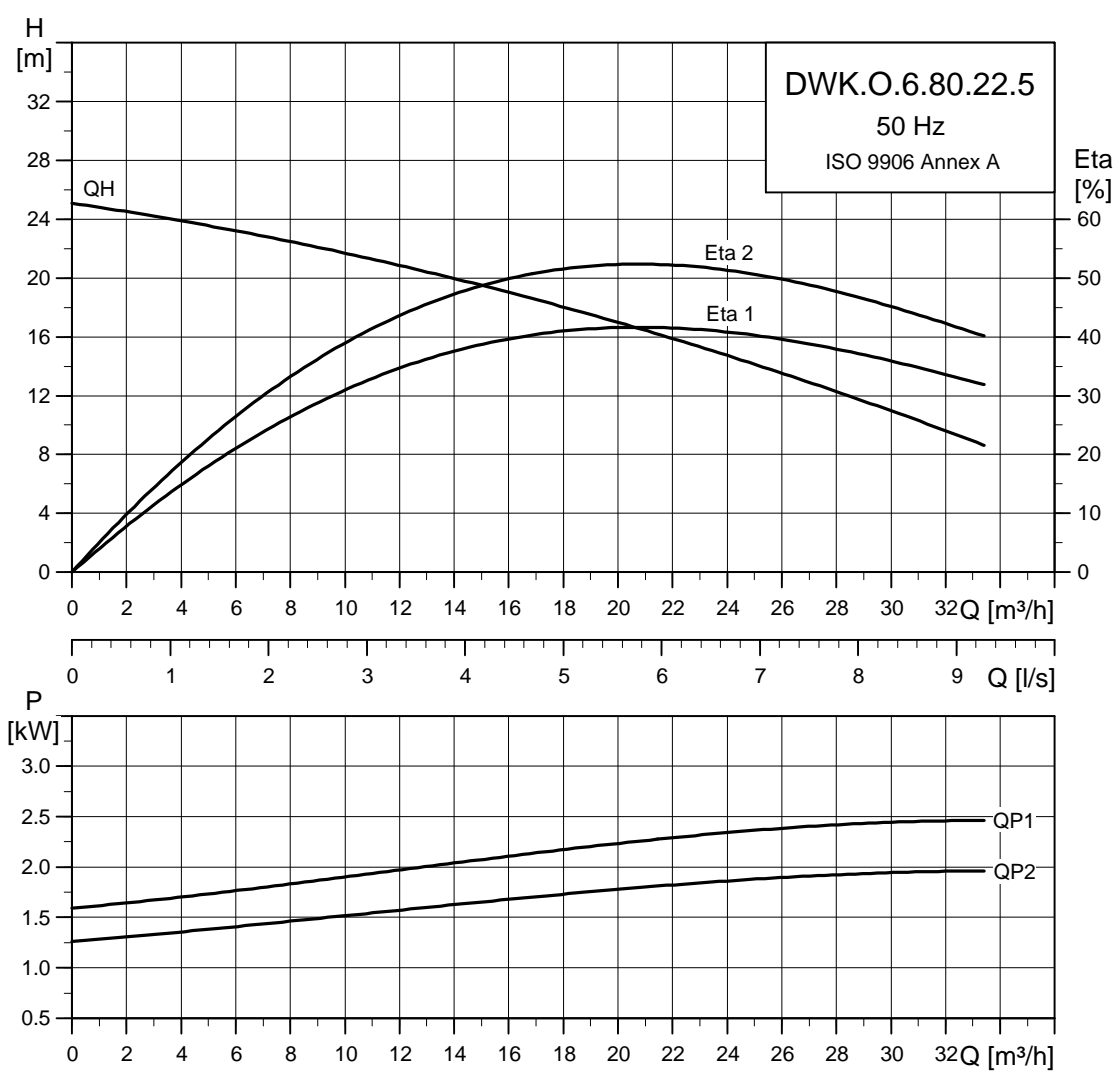
Dane elektryczne

Typ pompy	Napięcie [V]	P2 [kW]	min ⁻¹	Metoda rozruchu	I _N [A]	η _{silnika} [%]			Cos φ			Kabel
						1/2	3/4	1/1	1/2	3/4	1/1	
DWK.O.6.80.15.5.0D	3 x 380-415 Y	1,5	2850	DOL	3,6	76,2	77,8	78,4	0,708	0,78	0,81	4 x 1,5 mm ² + 4 x 1 mm ²
DWK.O.6.80.15.5.0E	3 x 220-240 D	1,5	2850	DOL	6,2	76,2	77,8	78,4	0,708	0,78	0,81	4 x 1,5 mm ² + 4 x 1 mm ²
DWK.O.6.80.15.5.0D.R	3 x 380-415 Y	1,5	2850	DOL	3,6	76,2	77,8	78,4	0,708	0,78	0,81	4 x 1,5 mm ²
DWK.O.6.80.15.5.0E.R	3 x 220-240 Y	1,5	2850	DOL	6,2	76,2	77,8	78,4	0,708	0,78	0,81	4 x 1,5 mm ²

Dane pompy

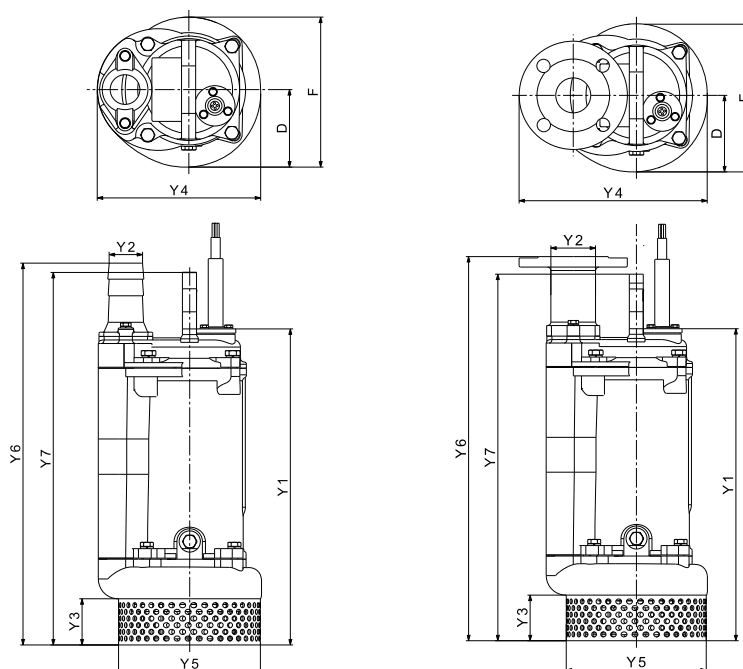
Typ pompy	Typ wirnika	Maks. wielkość cząstek stałych [mm]	Maks. liczba załączeń na godzinę	Maks. głębokość zainstalowania [m]	Stopień ochrony	Klasa izolacji	Maks. temperatura cieczy [°C]	pH
DWK.O.6.80.15.5	Półotwarty	6	30	25	68	F	40	4-10

DWK.O.6.80.22.5



TM04 2922 02 11

Rysunki wymiarowe



TM04 4147 0909 - TM04 4149 0909

Wymiary

Typ pompy	Typ przyłącza	Y1	Y2	Y3	Y4	Y5	Y6	Y7	D	F	Masa [kg]
DWK.O.6.80.22	Przyłącze do węży	448	80	65	231	202	577	498	110	213	45
	Przyłącze kołnierzowe	448	80	65	285	202	537	498	110	213	45

Z kablem 10 m.

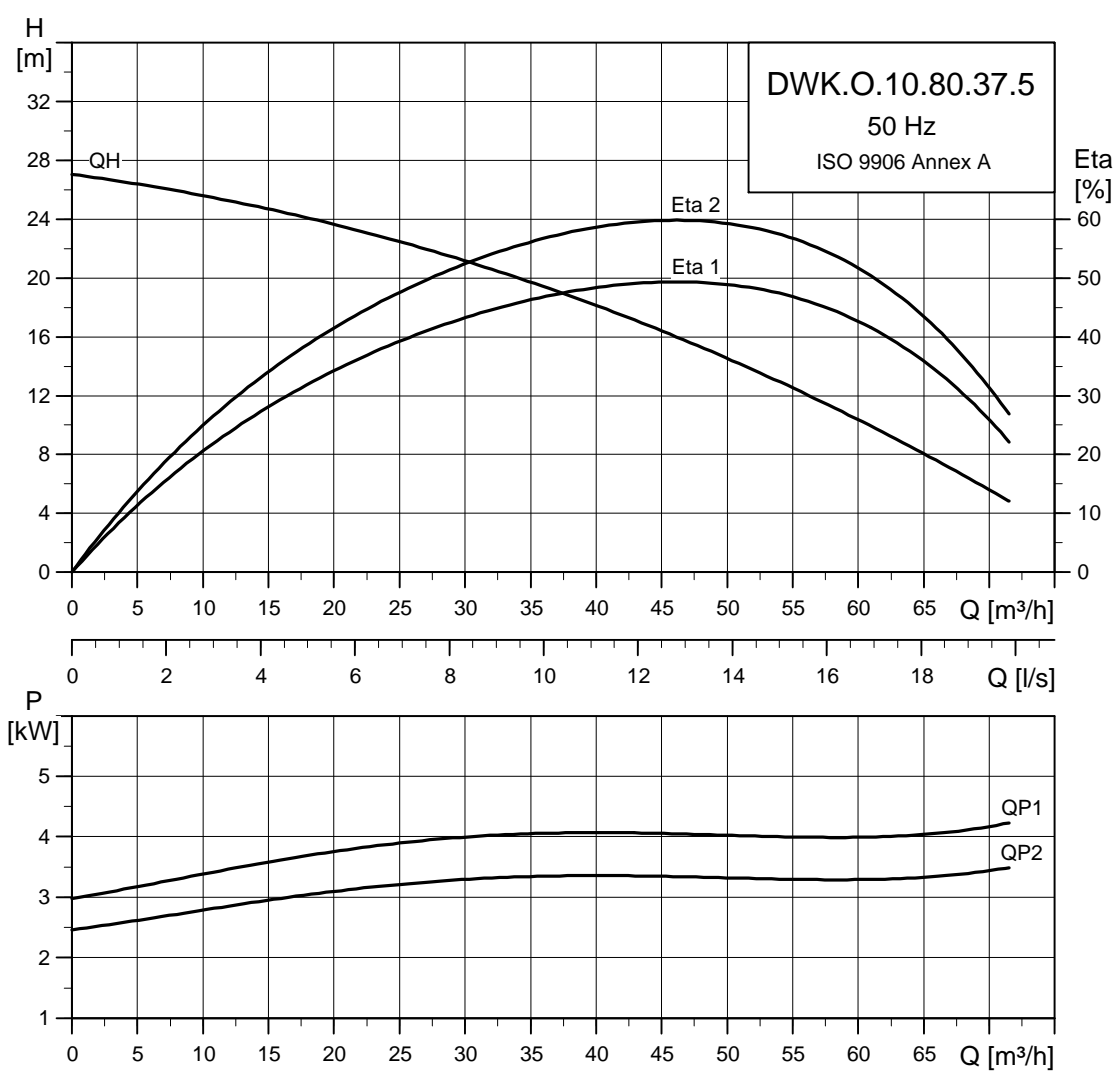
Dane elektryczne

Typ pompy	Napięcie [V]	P2 [kW]	min ⁻¹	Metoda rozruchu	I _N [A]	η _{silnika} [%]			Cos φ			Kabel
						1/2	3/4	1/1	1/2	3/4	1/1	
DWK.O.6.80.22.5.0D	3 x 380-415 Y	2,2	2850	DOL	5,1	77,3	78,9	79,5	0,715	0,789	0,819	4 x 1,5 mm ² + 4 x 1 mm ²
DWK.O.6.80.22.5.0E	3 x 220-240 D	2,2	2850	DOL	8,9	77,3	78,9	79,5	0,715	0,789	0,819	4 x 1,5 mm ² + 4 x 1 mm ²
DWK.O.6.80.22.5.0D.R	3 x 380-415 Y	2,2	2850	DOL	5,1	77,3	78,9	79,5	0,715	0,789	0,819	4 x 1,5 mm ²
DWK.O.6.80.22.5.0E.R	3 x 220-240 Y	2,2	2850	DOL	8,9	77,3	78,9	79,5	0,715	0,789	0,819	4 x 1,5 mm ²

Dane pompy

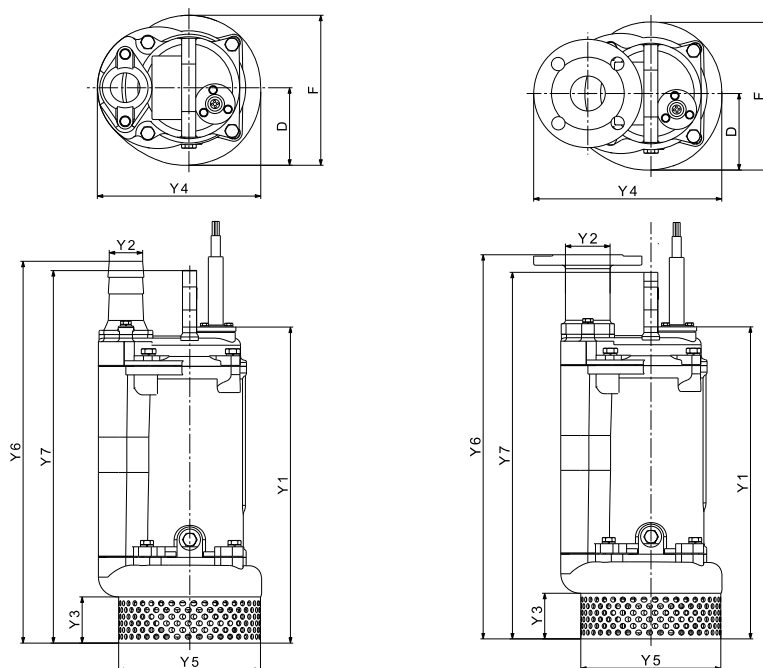
Typ pompy	Typ wirnika	Maks. wielkość cząstek stałych [mm]	Maks. liczba załączeń na godzinę	Maks. głębokość zainstalowania [m]	Stopień ochrony	Klasa izolacji	Maks. temperatura cieczy [°C]	pH
DWK.O.6.80.22.5	Półotwarty	6	30	25	68	F	40	4-10

DWK.O.10.80.37.5



TM04 2923 0211

Rysunki wymiarowe



TM04 4147 0909 - TM04 4149 0909

Wymiary

Typ pompy	Typ przyłącza	Y1	Y2	Y3	Y4	Y5	Y6	Y7	D	F	Masa [kg]
DWK.O.10.80.37	Przyłącze do węża	591	80	90	286	234	686	680	134	253	81
	Przyłącze kołnierzowe	591	80	90	314	234	726	680	134	253	81

Z kablem 10 m.

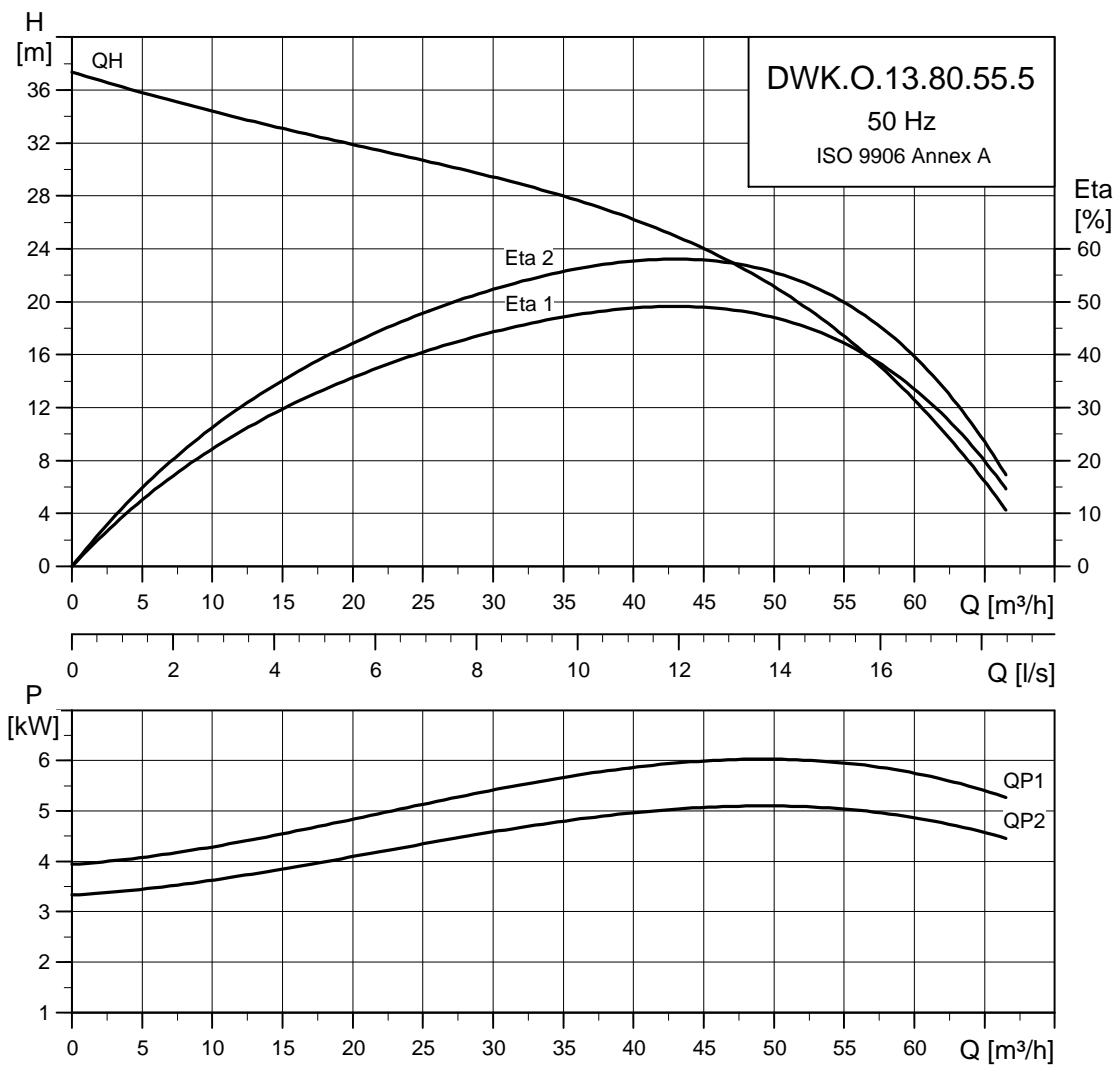
Dane elektryczne

Typ pompy	Napięcie [V]	P2 [kW]	min ⁻¹	Metoda rozruchu	I _N [A]	η _{silnika} [%]			Cos φ			Kabel
						1/2	3/4	1/1	1/2	3/4	1/1	
DWK.O.10.80.37.5.0D	3 x 380-415 Y	3,7	2850	DOL	8,2	80,2	81,9	82,5	0,725	0,799	0,83	4 x 1,5 mm ² + 4 x 1 mm ²
DWK.O.10.80.37.5.0E	3 x 220-240 D	3,7	2850	DOL	14,2	80,2	81,9	82,5	0,725	0,799	0,83	4 x 2,5 mm ² + 4 x 1 mm ²
DWK.O.10.80.37.5.0D.R	3 x 380-415 Y	3,7	2850	DOL	8,2	80,2	81,9	82,5	0,725	0,799	0,83	4 x 1,5 mm ²
DWK.O.10.80.37.5.0E.R	3 x 220-240 D	3,7	2850	DOL	14,2	80,2	81,9	82,5	0,725	0,799	0,83	4 x 2,5 mm ² + 4 x 1 mm ²

Dane pompy

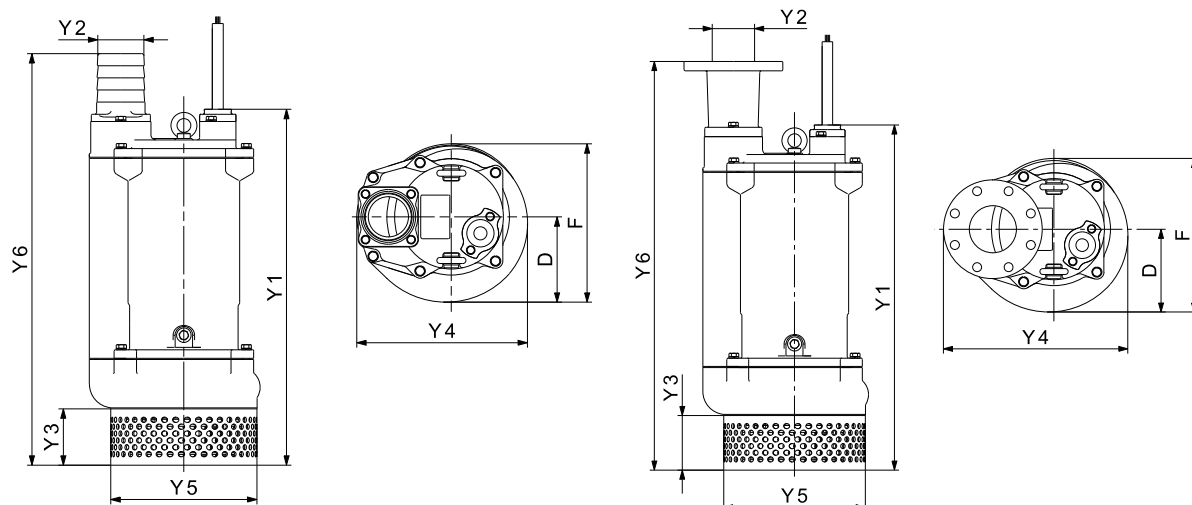
Typ pompy	Typ wirnika	Maks. wielkość cząstek stałych [mm]	Maks. liczba załączeń na godzinę	Maks. głębokość zainstalowania [m]	Stopień ochrony	Klasa izolacji	Maks. temperatura cieczy [°C]	pH
DWK.O.10.80.37.5	Półotwarty	10	30	25	68	F	40	4-10

DWK.O.13.80.55.5



TM04 2924 0211

Rysunki wymiarowe



TM04 6998 1610 - TM04 6999 1610

Wymiary

Typ pompy	Typ przyłącza	Y1	Y2	Y3	Y4	Y5	Y6	D	F	Masa [kg]
DWK.O.13.80.55	Przyłącze do węży	734	80	116	353	302	829	177	323	110
	Przyłącze kołnierzowe	734	80	116	381	302	869	177	323	110

Z kablem 10 m.

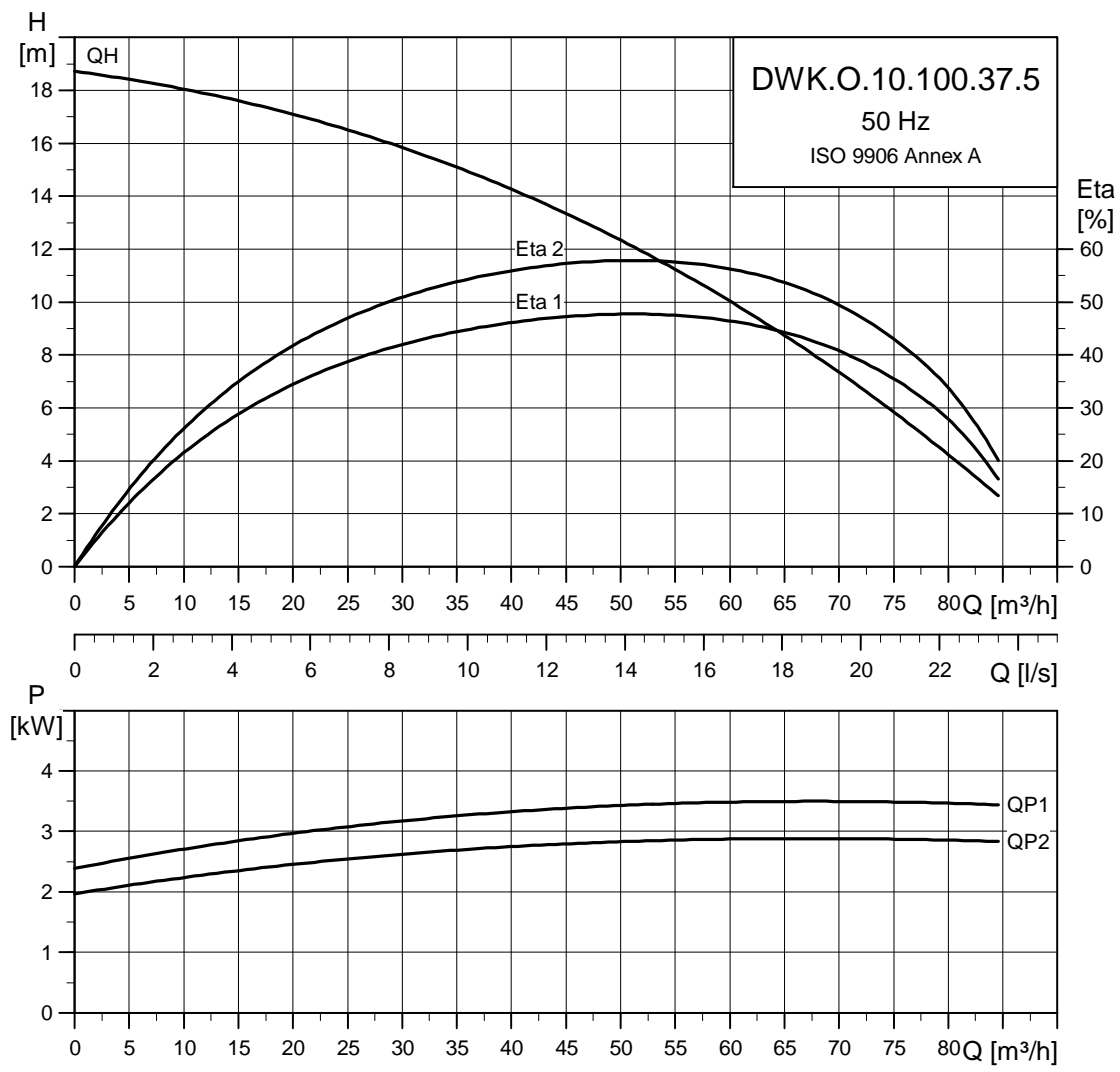
Dane elektryczne

Typ pompy	Napięcie [V]	P2 [kW]	min ⁻¹	Metoda rozruchu	I _N [A]	η _{silnika} [%]			Cos φ			Kabel
						1/2	3/4	1/1	1/2	3/4	1/1	
DWK.O.13.80.55.5.0D	3 x 380-415 Y	5,5	2850	DOL	11,9	82,2	84	84,6	0,725	0,799	0,83	4 x 2,5 mm ² + 4 x 1 mm ²
DWK.O.13.80.55.5.0E	3 x 220-240 D	5,5	2850	DOL	20	82,2	84	84,6	0,725	0,799	0,83	4 x 4,0 mm ² + 4 x 1 mm ²
DWK.O.13.80.55.5.0D.R	3 x 380-415 Y	5,5	2850	DOL	11,9	82,2	84	84,6	0,725	0,799	0,83	4 x 2,5 mm ² + 4 x 1 mm ²
DWK.O.13.80.55.5.0E.R	3 x 220-240 D	5,5	2850	DOL	20	82,2	84	84,6	0,725	0,799	0,83	4 x 4,0 mm ² + 4 x 1 mm ²
DWK.O.13.80.55.5.1D	3 x 380-415 D	5,5	2850	Y/D	11,9	82,2	84	84,6	0,725	0,799	0,83	7 x 4,0 mm ² + 4 x 1 mm ²
DWK.O.13.80.55.5.1E	3 x 220-240 D	5,5	2850	Y/D	20	82,2	84	84,6	0,725	0,799	0,83	7 x 4,0 mm ² + 4 x 1 mm ²
DWK.O.13.80.55.5.1D.R	3 x 380-415 Y	5,5	2850	Y/D	11,9	82,2	84	84,6	0,725	0,799	0,83	7 x 4,0 mm ² + 4 x 1 mm ²
DWK.O.13.80.55.5.1E.R	3 x 220-240 D	5,5	2850	Y/D	20	82,2	84	84,6	0,725	0,799	0,83	7 x 4,0 mm ² + 4 x 1 mm ²

Dane pompy

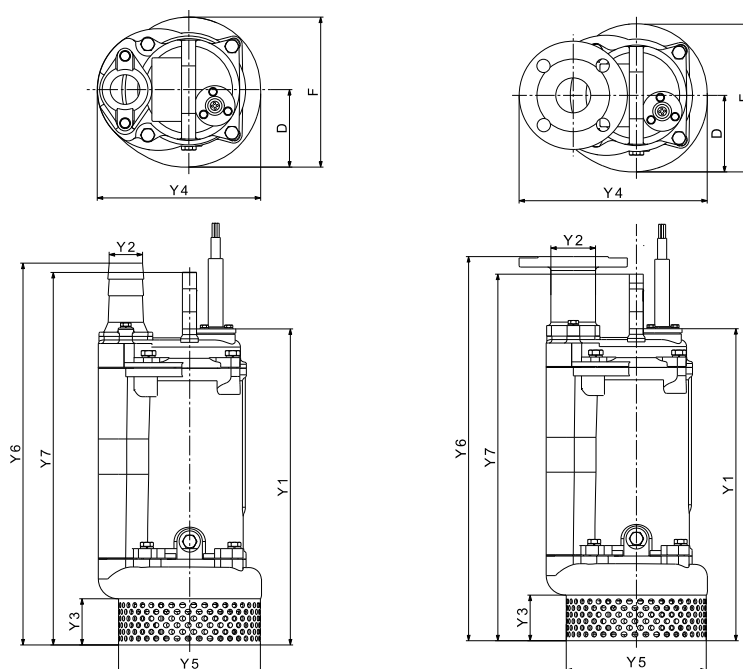
Typ pompy	Typ wirnika	Maks. wielkość cząstek stałych [mm]	Maks. liczba załączeń na godzinę	Maks. głębokość zainstalowania [m]	Stopień ochrony	Klasa izolacji	Maks. temperatura cieczy [°C]	pH
DWK.O.13.80.55.5	Półotwarty	13	30	25	68	F	40	4-10

DWK.O.10.100.37.5



TM04 2925 1409

Rysunki wymiarowe



TM04 4147 0909 - TM04 4149 0909

Wymiary

Typ pompy	Typ przyłącza	Y1	Y2	Y3	Y4	Y5	Y6	Y7	D	F	Masa [kg]
DWK.O.10.100.37	Przyłącze do węża	591	100	90	286	234	706	680	134	253	81
	Przyłącze kołnierzowe	591	100	90	326	234	726	680	134	253	81

Z kablem 10 m.

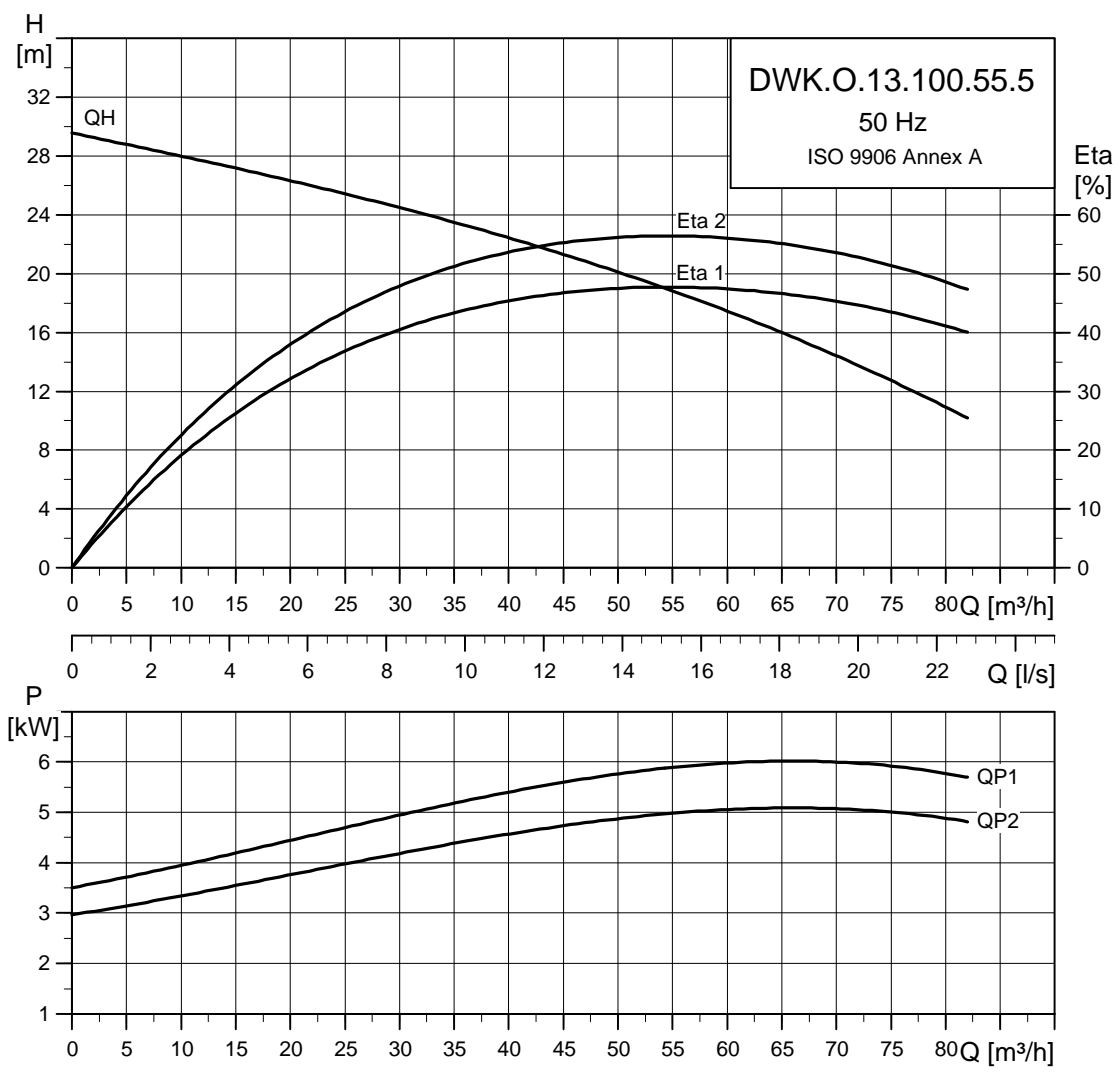
Dane elektryczne

Typ pompy	Napięcie [V]	P2 [kW]	min ⁻¹	Metoda rozruchu	I _N [A]	η _{silnika} [%]			Cos φ			Kabel
						1/2	3/4	1/1	1/2	3/4	1/1	
DWK.O.10.100.37.5.0D	3 x 380-415 Y	3,7	2850	DOL	8,2	80,2	81,9	82,5	0,725	0,799	0,83	4 x 1,5 mm ² + 4 x 1 mm ²
DWK.O.10.100.37.5.0E	3 x 220-240 D	3,7	2850	DOL	14,2	80,2	81,9	82,5	0,725	0,799	0,83	4 x 2,5 mm ² + 4 x 1 mm ²
DWK.O.10.100.37.5.0D.R	3 x 380-415 Y	3,7	2850	DOL	8,2	80,2	81,9	82,5	0,725	0,799	0,83	4 x 1,5 mm ²
DWK.O.10.100.37.5.0E.R	3 x 220-240 D	3,7	2850	DOL	14,2	80,2	81,9	82,5	0,725	0,799	0,83	4 x 2,5 mm ² + 4 x 1 mm ²

Dane pompy

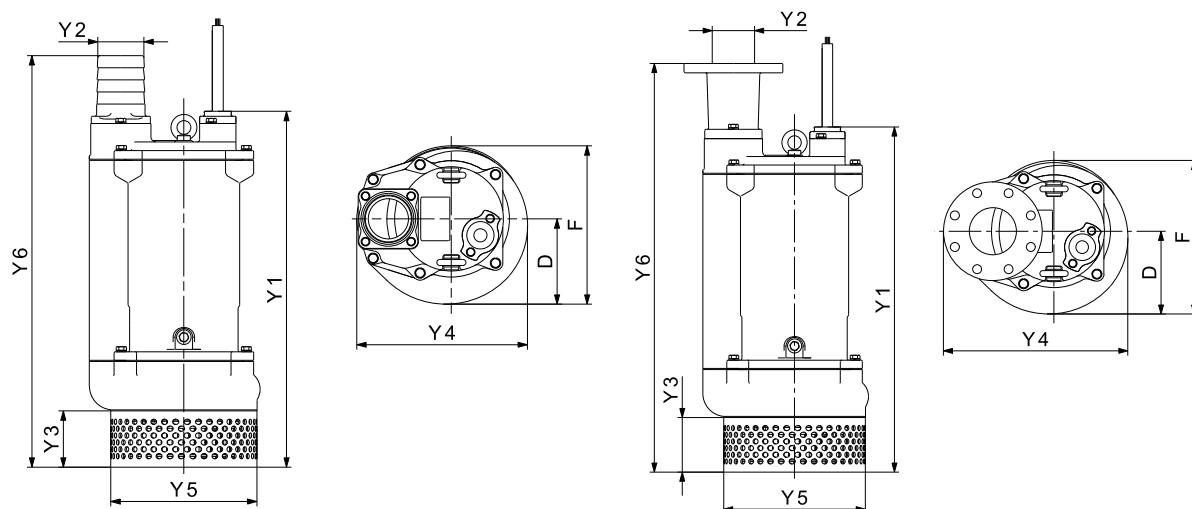
Typ pompy	Typ wirnika	Maks. wielkość cząstek stałych [mm]	Maks. liczba załączeń na godzinę	Maks. głębokość zainstalowania [m]	Stożek ochrony	Klasa izolacji	Maks. temperatura cieczy [°C]	pH
DWK.O.10.100.37	Półotwarty	10	30	25	68	F	40	4-10

DWK.O.13.100.55.5



TM04 2926 0211

Rysunki wymiarowe



TM04 6998 1610 - TM04 6999 1610

Wymiary

Typ pompy	Typ przyłącza	Y1	Y2	Y3	Y4	Y5	Y6	D	F	Masa [kg]
DWK.O.13.100.55	Przyłącze do węża	734	100	116	353	302	849	177	323	110
	Przyłącze kołnierzowe	734	100	116	393	302	869	177	323	110

Z kablem 10 m.

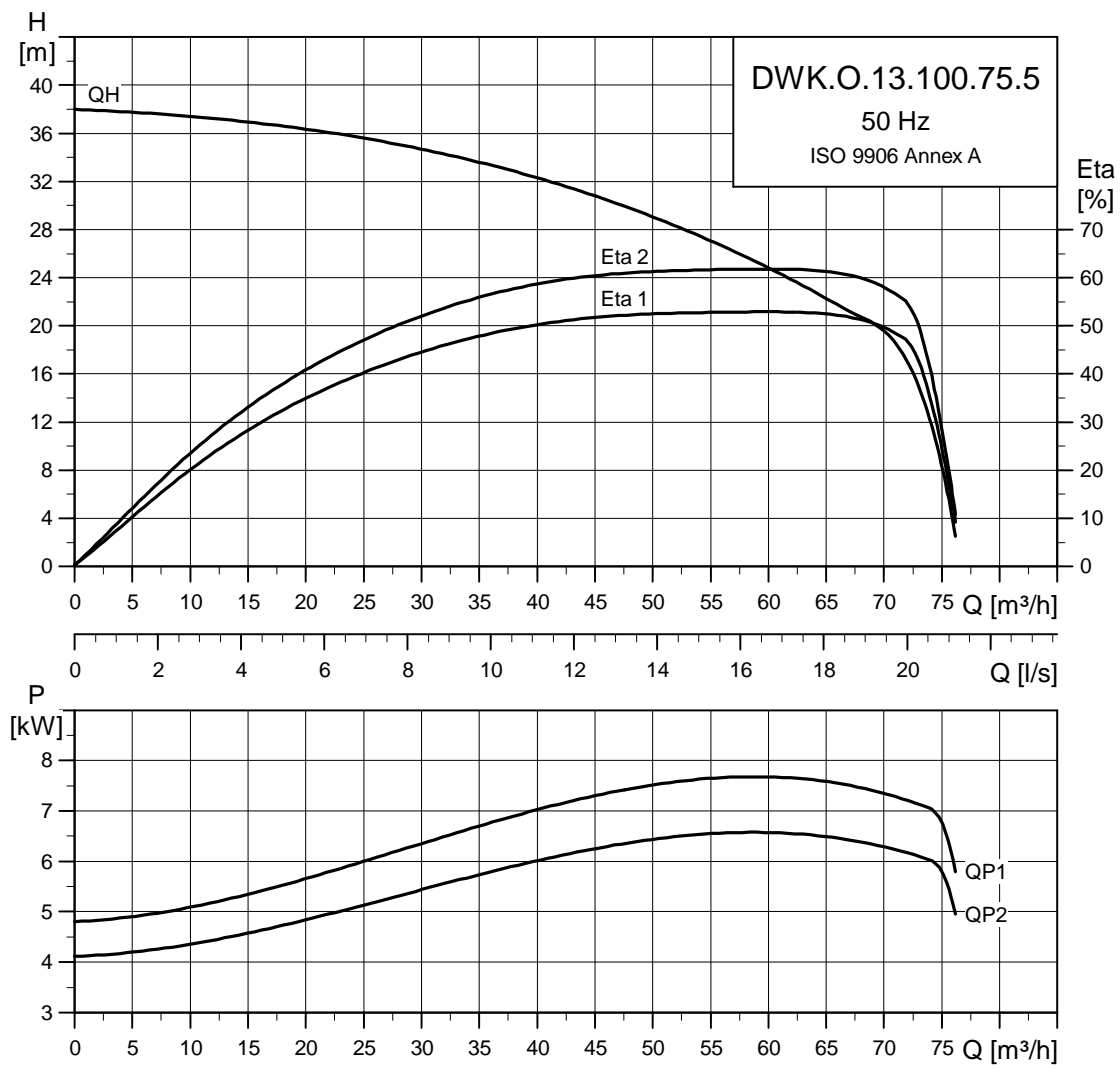
Dane elektryczne

Typ pompy	Napięcie [V]	P2 [kW]	min ⁻¹	Metoda rozruchu	I _N [A]	η _{silnika} [%]			Cos φ			Kabel
						1/2	3/4	1/1	1/2	3/4	1/1	
DWK.O.13.100.55.5.0D	3 x 380-415 Y	5,5	2850	DOL	11,9	82,2	84	84,6	0,725	0,799	0,83	4 x 2,5 mm ² + 4 x 1 mm ²
DWK.O.13.100.55.5.0E	3 x 220-240 D	5,5	2850	DOL	20	82,2	84	84,6	0,725	0,799	0,83	4 x 4,0 mm ² + 4 x 1 mm ²
DWK.O.13.100.55.5.0D.R	3 x 380-415 Y	5,5	2850	DOL	11,9	82,2	84	84,6	0,725	0,799	0,83	4 x 2,5 mm ² + 4 x 1 mm ²
DWK.O.13.100.55.5.0E.R	3 x 220-240 D	5,5	2850	DOL	20	82,2	84	84,6	0,725	0,799	0,83	4 x 4,0 mm ² + 4 x 1 mm ²
DWK.O.13.100.55.5.1D	3 x 380-415 D	5,5	2850	Y/D	11,9	82,2	84	84,6	0,725	0,799	0,83	7 x 4,0 mm ² + 4 x 1 mm ²
DWK.O.13.100.55.5.1E	3 x 220-240 D	5,5	2850	Y/D	20	82,2	84	84,6	0,725	0,799	0,83	7 x 4,0 mm ² + 4 x 1 mm ²
DWK.O.13.100.55.5.1D.R	3 x 380-415 Y	5,5	2850	Y/D	11,9	82,2	84	84,6	0,725	0,799	0,83	7 x 4,0 mm ² + 4 x 1 mm ²
DWK.O.13.100.55.5.1E.R	3 x 220-240 D	5,5	2850	Y/D	20	82,2	84	84,6	0,725	0,799	0,83	7 x 4,0 mm ² + 4 x 1 mm ²

Dane pompy

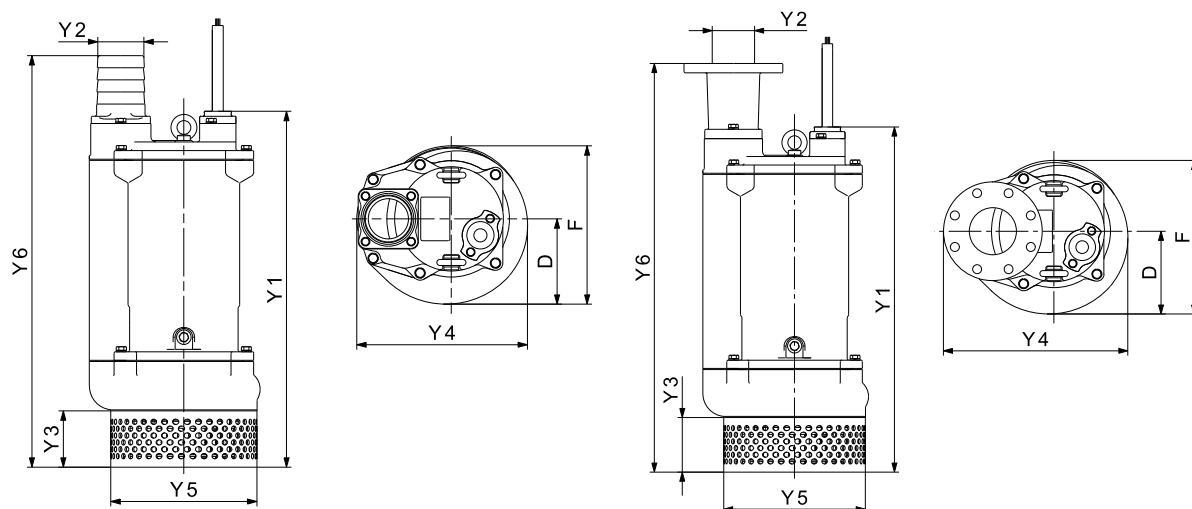
Typ pompy	Typ wirnika	Maks. wielkość cząstek stałych [mm]	Maks. liczba załączeń na godzinę	Maks. głębokość zainstalowania [m]	Stopień ochrony	Klasa izolacji	Maks. temperatura cieczy [°C]	pH
DWK.O.13.100.55	Półotwarty	13	30	25	68	F	40	4-10

DWK.O.13.100.75.5



TM04 2927 0211

Rysunki wymiarowe



TM04 6998 1610 - TM04 6999 1610

Wymiary

Typ pompy	Typ przyłącza	Y1	Y2	Y3	Y4	Y5	Y6	D	F	Masa [kg]
DWK.O.13.100.75	Przyłącze do węży	734	100	116	353	302	849	177	323	156
	Przyłącze kołnierzowe	734	100	116	393	302	869	177	323	156

Z kablem 10 m.

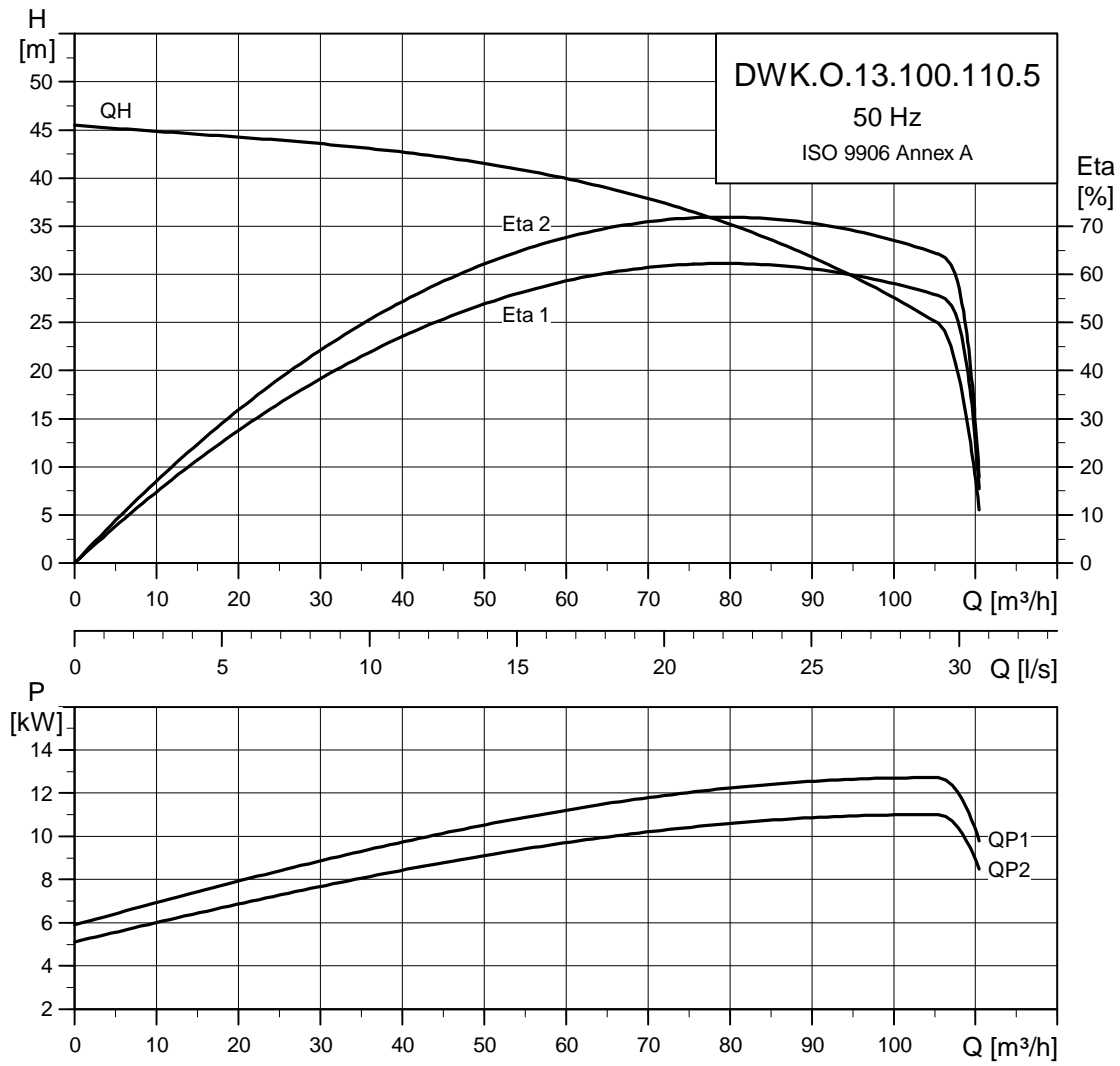
Dane elektryczne

Typ pompy	Napięcie [V]	P2 [kW]	min ⁻¹	Metoda rozruchu	I _N [A]	η _{silnika} [%]			Cos φ			Kabel
						1/2	3/4	1/1	1/2	3/4	1/1	
DWK.O.13.100.75.5.0D	3 x 380-415 Y	7,5	2850	DOL	16	83,2	85	85,6	0,725	0,799	0,83	4 x 4,0 mm ² + 4 x 1 mm ²
DWK.O.13.100.75.5.0E	3 x 220-240 D	7,5	2850	DOL	27	83,2	85	85,6	0,725	0,799	0,83	4 x 6,0 mm ² + 4 x 1 mm ²
DWK.O.13.100.75.5.0D.R	3 x 380-415 Y	7,5	2850	DOL	16	83,2	85	85,6	0,725	0,799	0,83	4 x 4,0 mm ² + 4 x 1 mm ²
DWK.O.13.100.75.5.0E.R	3 x 220-240 D	7,5	2850	DOL	27	83,2	85	85,6	0,725	0,799	0,83	4 x 6,0 mm ² + 4 x 1 mm ²
DWK.O.13.100.75.5.1D	3 x 380-415 D	7,5	2850	Y/D	16	83,2	85	85,6	0,725	0,799	0,83	7 x 4,0 mm ² + 4 x 1 mm ²
DWK.O.13.100.75.5.1E	3 x 220-240 D	7,5	2850	Y/D	27	83,2	85	85,6	0,725	0,799	0,83	7 x 4,0 mm ² + 4 x 1 mm ²
DWK.O.13.100.75.5.1D.R	3 x 380-415 Y	7,5	2850	Y/D	16	83,2	85	85,6	0,725	0,799	0,83	7 x 4,0 mm ² + 4 x 1 mm ²
DWK.O.13.100.75.5.1E.R	3 x 220-240 D	7,5	2850	Y/D	27	83,2	85	85,6	0,725	0,799	0,83	7 x 4,0 mm ² + 4 x 1 mm ²

Dane pompy

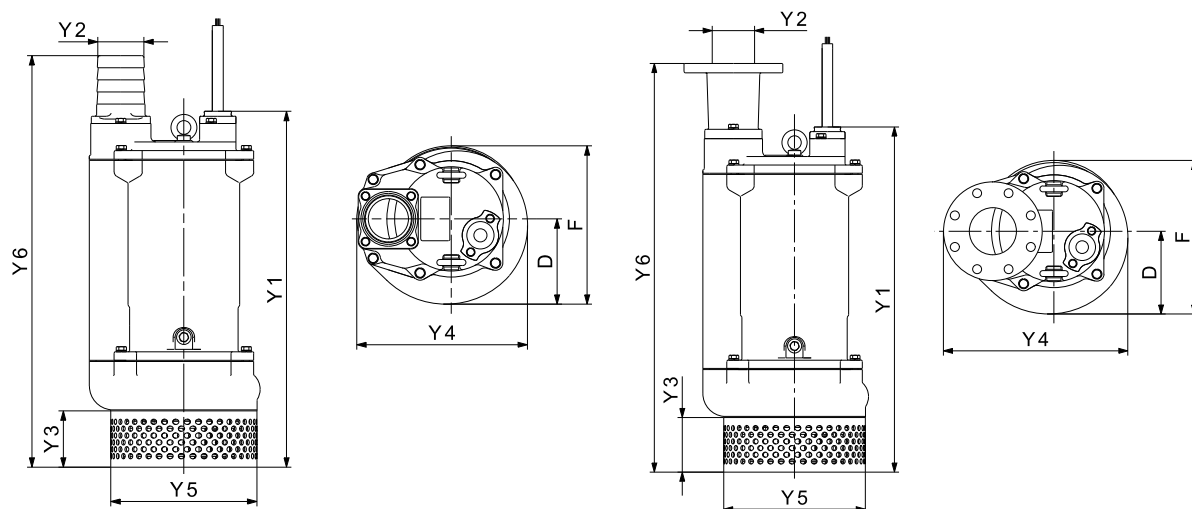
Typ pompy	Typ wirnika	Maks. wielkość cząstek stałych [mm]	Maks. liczba załączeń na godzinę	Maks. głębokość zainstalowania [m]	Stopień ochrony	Klasa izolacji	Maks. temperatura cieczy [°C]	pH
DWK.O.13.100.75	Półotwarty	13	30	25	68	F	40	4-10

DWK.O.13.100.110.5



TM04 2928 1409

Rysunki wymiarowe



TM04 6998 1610 - TM04 6999 1610

Wymiary

Typ pompy	Typ przyłącza	Y1	Y2	Y3	Y4	Y5	Y6	D	F	Masa [kg]
DWK.O.13.100.110.5	Przyłącze do węża	779	100	116	353	302	894	177	323	190
	Przyłącze kołnierzowe	779	100	116	393	302	914	177	323	190

Z kablem 10 m.

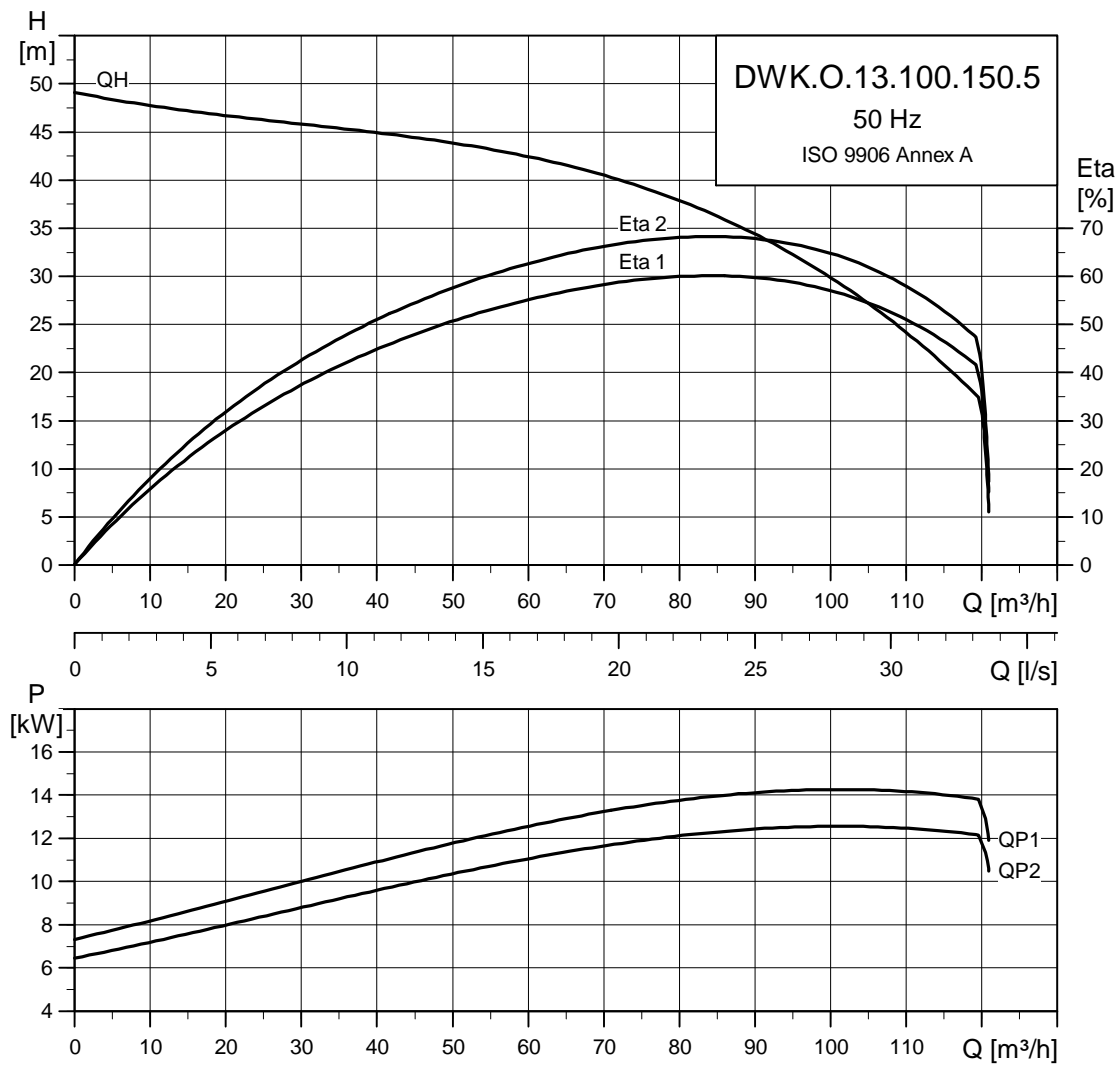
Dane elektryczne

Typ pompy	Napięcie [V]	P2 [kW]	min ⁻¹	Metoda rozruchu	I _N [A]	η _{silnika} [%]			Cos φ			Kabel
						1/2	3/4	1/1	1/2	3/4	1/1	
DWK.O.13.100.110.5.0D	3 x 380-415 Y	11	2850	DOL	23	84,2	86	86,6	0,727	0,801	0,832	4 x 6,0 mm ² + 4 x 1 mm ²
DWK.O.13.100.110.5.0E	3 x 220-240 D	11	2850	DOL	40	84,2	86	86,6	0,727	0,801	0,832	4 x 10,0 mm ² + 6 x 1 mm ²
DWK.O.13.100.110.5.0D.R	3 x 380-415 Y	11	2850	DOL	23	84,2	86	86,6	0,727	0,801	0,832	4 x 6,0 mm ² + 4 x 1 mm ²
DWK.O.13.100.110.5.0E.R	3 x 220-240 D	11	2850	DOL	40	84,2	86	86,6	0,727	0,801	0,832	4 x 10,0 mm ² + 6 x 1 mm ²
DWK.O.13.100.110.5.1D	3 x 380-415 D	11	2850	Y/D	23	84,2	86	86,6	0,727	0,801	0,832	7 x 4,0 mm ² + 4 x 1 mm ²
DWK.O.13.100.110.5.1E	3 x 220-240 D	11	2850	Y/D	40	84,2	86	86,6	0,727	0,801	0,832	7 x 6,0 mm ² + 6 x 1 mm ²
DWK.O.13.100.110.5.1D.R	3 x 380-415 Y	11	2850	Y/D	23	84,2	86	86,6	0,727	0,801	0,832	7 x 4,0 mm ² + 4 x 1 mm ²
DWK.O.13.100.110.5.1E.R	3 x 220-240 D	11	2850	Y/D	40	84,2	86	86,6	0,727	0,801	0,832	7 x 6,0 mm ² + 6 x 1 mm ²

Dane pompy

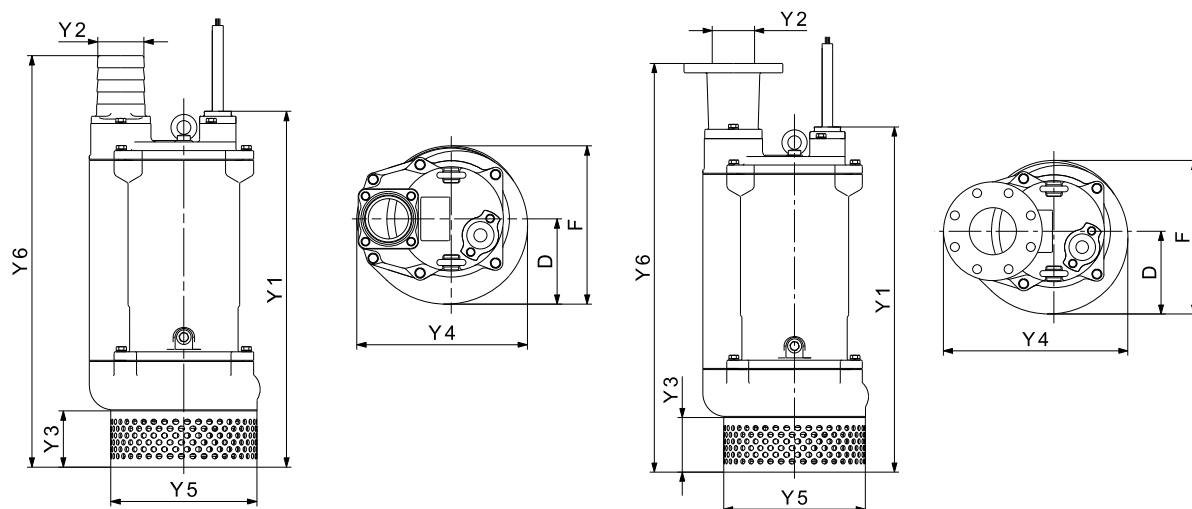
Typ pompy	Typ wirnika	Maks. wielkość cząstek stałych [mm]	Maks. liczba załączeń na godzinę	Maks. głębokość zainstalowania [m]	Stopień ochrony	Klasa izolacji	Maks. temperatura cieczy [°C]	pH
DWK.O.13.100.110.5	Półotwarty	13	30	25	68	F	40	4-10

DWK.O.13.100.150.5



TM04 2929 1409

Rysunki wymiarowe



TM04 6998 1610 - TM04 6999 1610

Wymiary

Typ pompy	Typ przyłącza	Y1	Y2	Y3	Y4	Y5	Y6	D	F	Masa [kg]
DWK.O.13.100.150	Przyłącze do węża	779	100	116	353	302	894	177	323	195
	Przyłącze kołnierzowe	779	100	116	393	302	914	177	323	195

Z kablem 10 m.

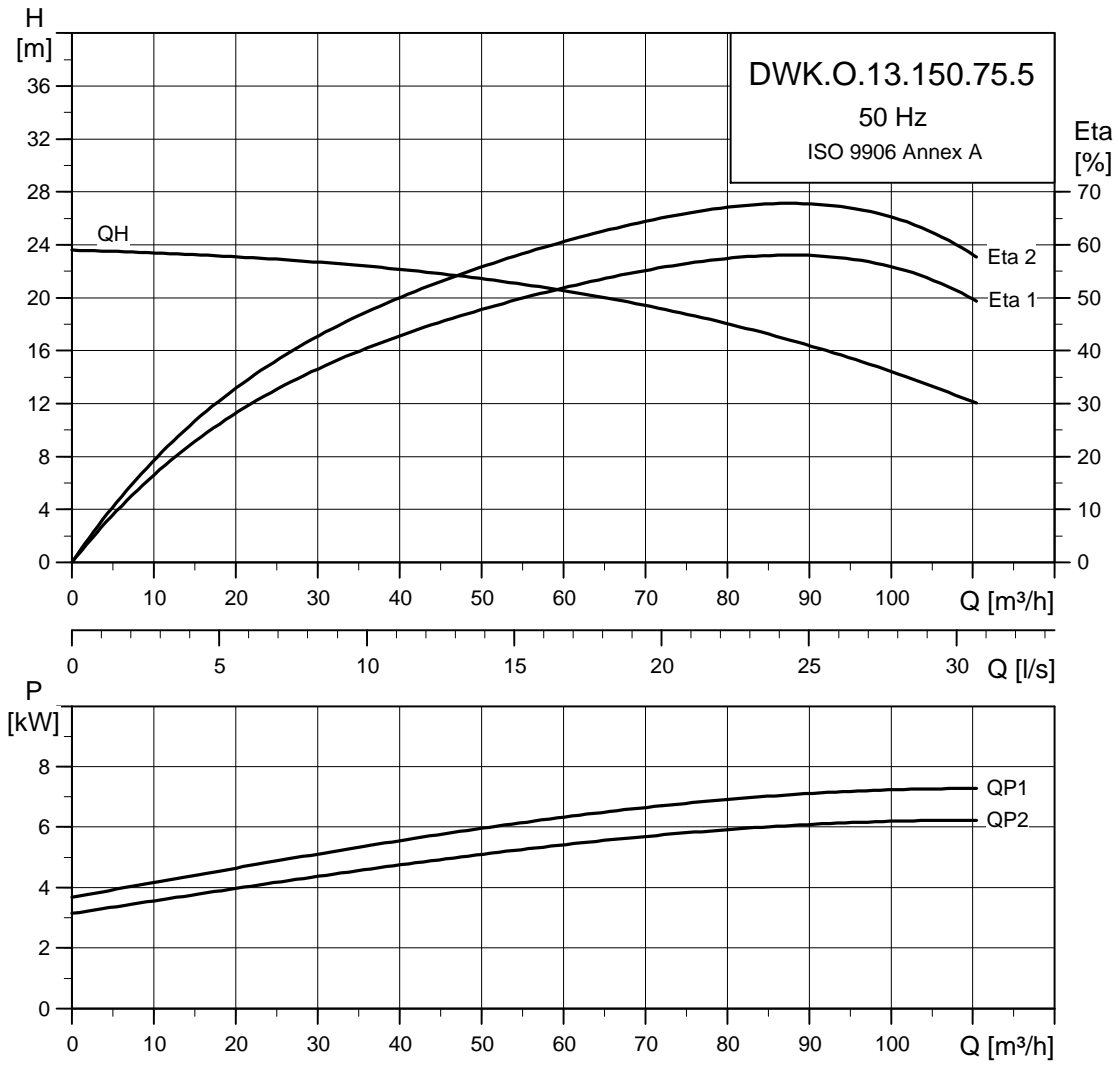
Dane elektryczne

Typ pompy	Napięcie [V]	P2 [kW]	min ⁻¹	Metoda rozruchu	I _N [A]	η _{silnika} [%]			Cos φ			Kabel
						1/2	3/4	1/1	1/2	3/4	1/1	
DWK.O.13.100.150.5.0D	3 x 380-415 Y	15	2850	DOL	31	85,5	87,4	88	0,729	0,804	0,835	4 x 6,0 mm ² + 4 x 1 mm ²
DWK.O.13.100.150.5.0D.R	3 x 380-415 Y	15	2850	DOL	31	85,5	87,4	88	0,729	0,804	0,835	4 x 6,0 mm ² + 4 x 1 mm ²
DWK.O.13.100.150.5.0E	3 x 220-240 D	15	2850	DOL	53	85,5	87,4	88	0,729	0,804	0,835	4 x 10,0 mm ² + 6 x 1 mm ²
DWK.O.13.100.150.5.0E.R	3 x 220-240 D	15	2850	DOL	53	85,5	87,4	88	0,729	0,804	0,835	4 x 10,0 mm ² + 6 x 1 mm ²
DWK.O.13.100.150.5.1D	3 x 380-415 D	15	2850	Y/D	31	85,5	87,4	88	0,729	0,804	0,835	7 x 4,0 mm ² + 4 x 1 mm ²
DWK.O.13.100.150.5.1E	3 x 220-240 D	15	2850	Y/D	53	85,5	87,4	88	0,729	0,804	0,835	7 x 6,0 mm ² + 6 x 1 mm ²
DWK.O.13.100.150.5.1D.R	3 x 380-415 Y	15	2850	Y/D	31	85,5	87,4	88	0,729	0,804	0,835	7 x 4,0 mm ² + 4 x 1 mm ²
DWK.O.13.100.150.5.1E.R	3 x 220-240 D	15	2850	Y/D	53	85,5	87,4	88	0,729	0,804	0,835	7 x 6,0 mm ² + 6 x 1 mm ²

Dane pompy

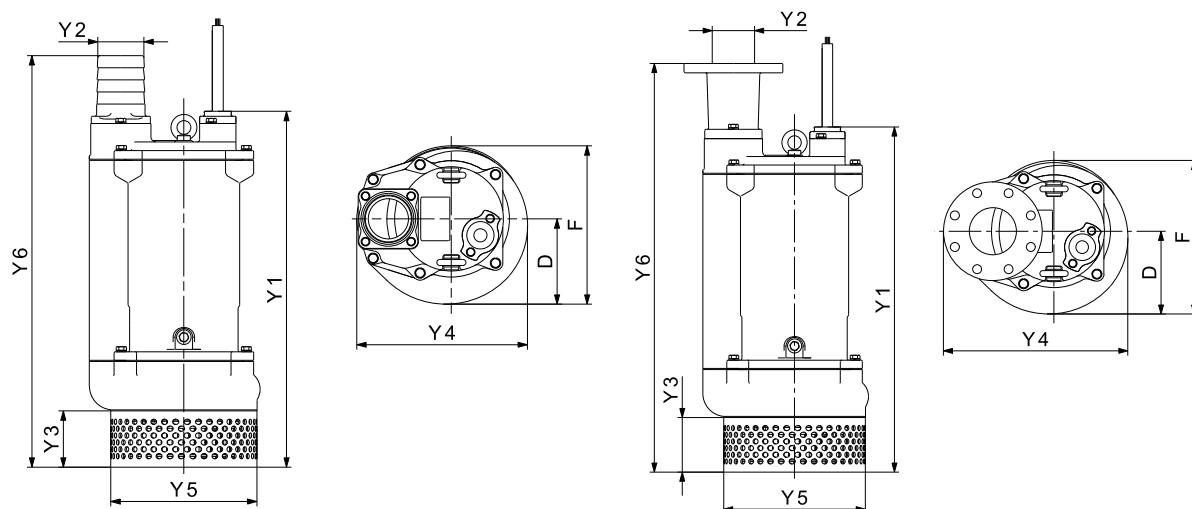
Typ pompy	Typ wirnika	Maks. wielkość cząstek stałych [mm]	Maks. liczba załączeń na godzinę	Maks. głębokość zainstalowania [m]	Stopień ochrony	Klasa izolacji	Maks. temperatura cieczy [°C]	pH
DWK.O.13.100.150	Półotwarty	13	30	25	68	F	40	4-10

DWK.O.13.150.75.5



TM04 2930 0211

Rysunki wymiarowe



TM04 6998 1610 - TM04 6999 1610

Wymiary

Typ pompy	Typ przyłącza	Y1	Y2	Y3	Y4	Y5	Y6	D	F	Masa [kg]
DWK.O.13.150.75	Przyłącze do węża	734	150	116	353	302	900	177	323	156
	Przyłącze kołnierzowe	734	150	116	429	302	861	177	323	156

Z kablem 10 m.

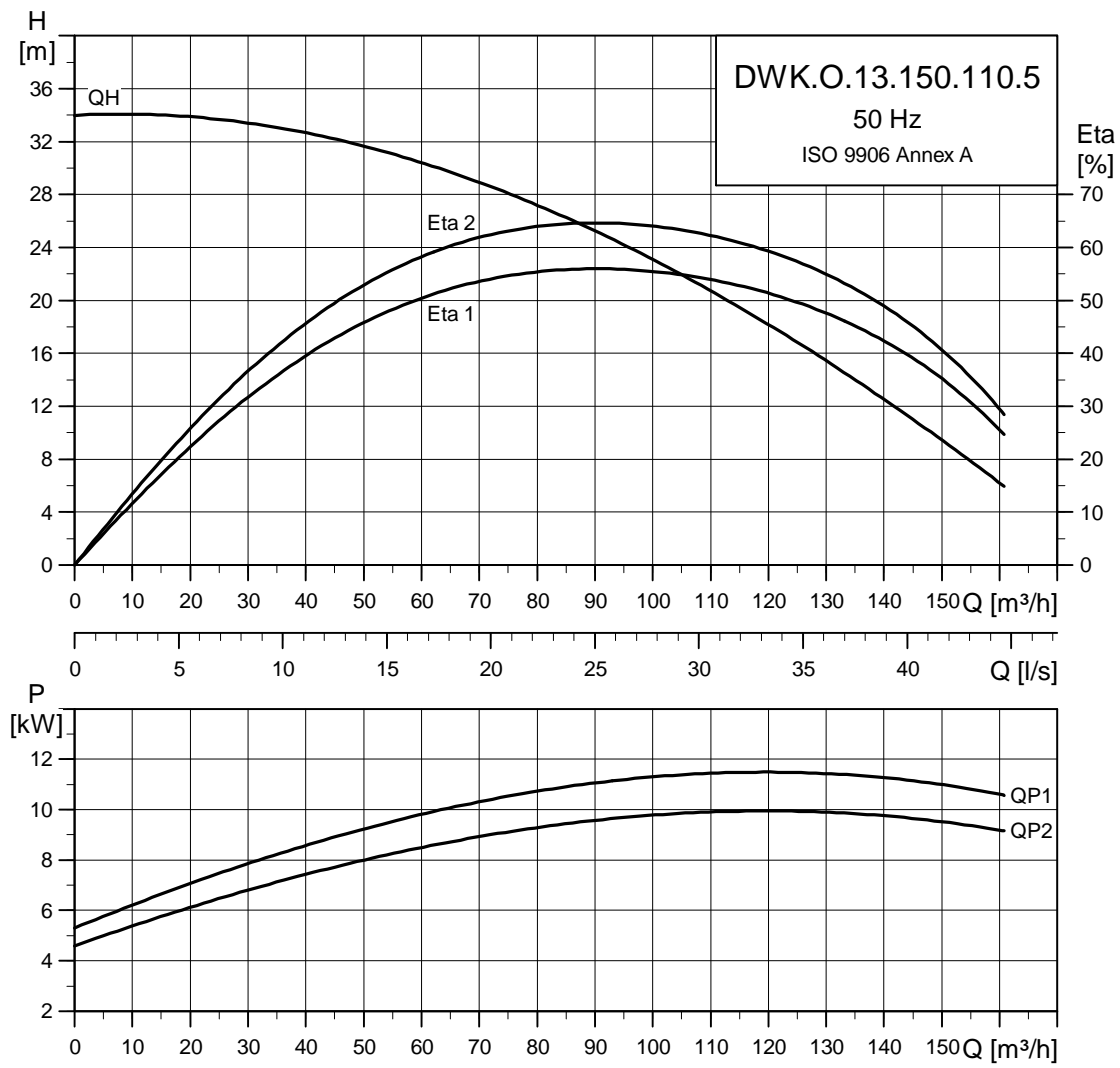
Dane elektryczne

Typ pompy	Napięcie [V]	P2 [kW]	min ⁻¹	Metoda rozruchu	I _N [A]	η silnika [%]			Cos φ			Kabel
						1/2	3/4	1/1	1/2	3/4	1/1	
DWK.O.13.150.75.5.0D	3 x 380-415 Y	7,5	2850	DOL	16	83,2	85	85,6	0,725	0,799	0,83	4 x 4,0 mm ² + 4 x 1 mm ²
DWK.O.13.150.75.5.0E	3 x 220-240 D	7,5	2850	DOL	27	83,2	85	85,6	0,725	0,799	0,83	4 x 6,0 mm ² + 4 x 1 mm ²
DWK.O.13.150.75.5.0D.R	3 x 380-415 Y	7,5	2850	DOL	16	83,2	85	85,6	0,725	0,799	0,83	4 x 4,0 mm ² + 4 x 1 mm ²
DWK.O.13.150.75.5.0E.R	3 x 220-240 D	7,5	2850	DOL	27	83,2	85	85,6	0,725	0,799	0,83	4 x 6,0 mm ² + 4 x 1 mm ²
DWK.O.13.150.75.5.1D	3 x 380-415 D	7,5	2850	Y/D	16	83,2	85	85,6	0,725	0,799	0,83	7 x 4,0 mm ² + 4 x 1 mm ²
DWK.O.13.150.75.5.1E	3 x 220-240 D	7,5	2850	Y/D	27	83,2	85	85,6	0,725	0,799	0,83	7 x 4,0 mm ² + 4 x 1 mm ²
DWK.O.13.150.75.5.1D.R	3 x 380-415 Y	7,5	2850	Y/D	16	83,2	85	85,6	0,725	0,799	0,83	7 x 4,0 mm ² + 4 x 1 mm ²
DWK.O.13.150.75.5.1E.R	3 x 220-240 D	7,5	2850	Y/D	27	83,2	85	85,6	0,725	0,799	0,83	7 x 4,0 mm ² + 4 x 1 mm ²

Dane pompy

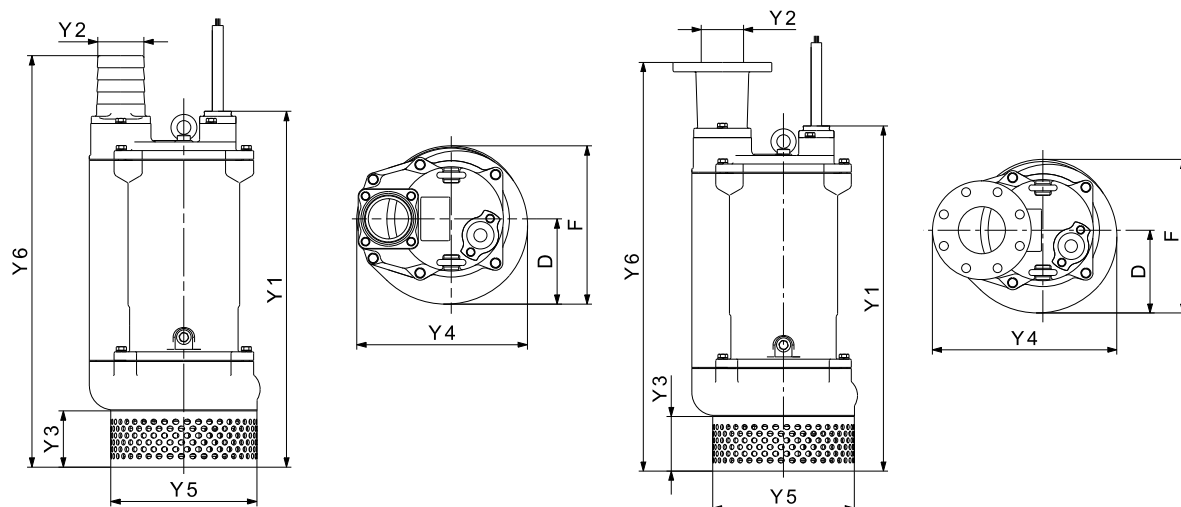
Typ pompy	Typ wirnika	Maks. wielkość cząstek stałych [mm]	Maks. liczba załączeń na godzinę	Maks. głębokość zainstalowania [m]	Stopień ochrony	Klasa izolacji	Maks. temperatura cieczy [°C]	pH
DWK.O.13.150.75	Półotwarty	13	30	25	68	F	40	4-10

DWK.O.13.150.110.5



TM04 2931 1409

Rysunki wymiarowe



TM04 6998 1610 - TM04 6999 1610

Wymiary

Typ pompy	Typ przyłącza	Y1	Y2	Y3	Y4	Y5	Y6	D	F	Masa [kg]
DWK.O.13.150.110	Przyłącze do węża	779	150	116	409	302	945	177	323	190
	Przyłącze kołnierzowe	779	150	116	471	302	906	177	323	190

Z kablem 10 m.

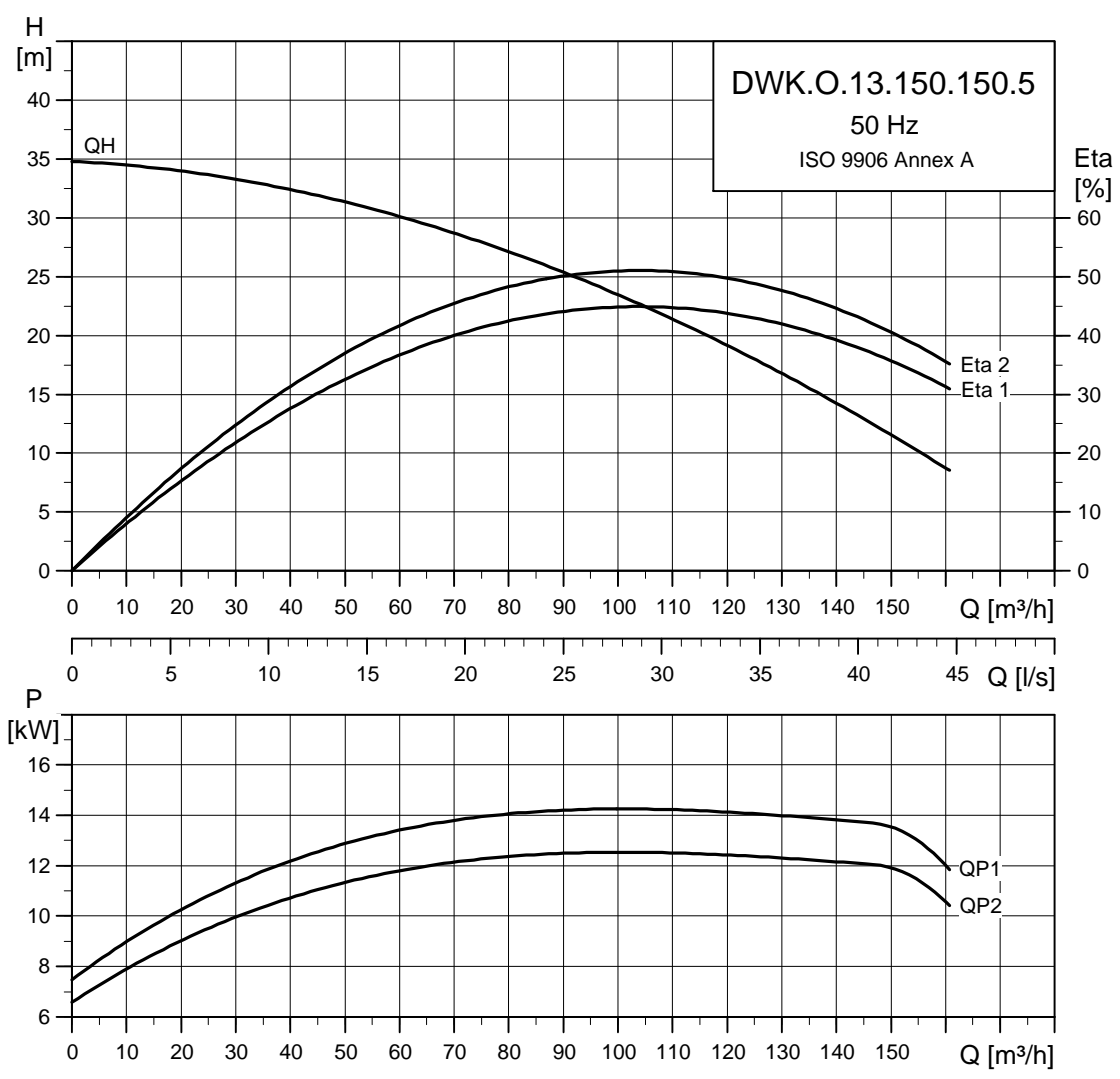
Dane elektryczne

Typ pompy	Napięcie [V]	P2 [kW]	min ⁻¹	Metoda rozruchu	I _N [A]	η silnika [%]			Cos φ			Kabel
						1/2	3/4	1/1	1/2	3/4	1/1	
DWK.O.13.150.110.5.0D	3 x 380-415 Y	11	2850	DOL	23	84,2	86	86,6	0,727	0,801	0,832	4 x 6,0 mm ² + 4 x 1 mm ²
DWK.O.13.150.110.5.0E	3 x 220-240 D	11	2850	DOL	40	84,2	86	86,6	0,727	0,801	0,832	4 x 10,0 mm ² + 6 x 1 mm ²
DWK.O.13.150.110.5.0D.R	3 x 380-415 Y	11	2850	DOL	23	84,2	86	86,6	0,727	0,801	0,832	4 x 6,0 mm ² + 4 x 1 mm ²
DWK.O.13.150.110.5.0E.R	3 x 220-240 D	11	2850	DOL	40	84,2	86	86,6	0,727	0,801	0,832	4 x 10,0 mm ² + 6 x 1 mm ²
DWK.O.13.150.110.5.1D	3 x 380-415 D	11	2850	Y/D	23	84,2	86	86,6	0,727	0,801	0,832	7 x 4,0 mm ² + 4 x 1 mm ²
DWK.O.13.150.110.5.1E	3 x 220-240 D	11	2850	Y/D	40	84,2	86	86,6	0,727	0,801	0,832	7 x 6,0 mm ² + 6 x 1 mm ²
DWK.O.13.150.110.5.1D.R	3 x 380-415 Y	11	2850	Y/D	23	84,2	86	86,6	0,727	0,801	0,832	7 x 4,0 mm ² + 4 x 1 mm ²
DWK.O.13.150.110.5.1E.R	3 x 220-240 D	11	2850	Y/D	40	84,2	86	86,6	0,727	0,801	0,832	7 x 6,0 mm ² + 6 x 1 mm ²

Dane pompy

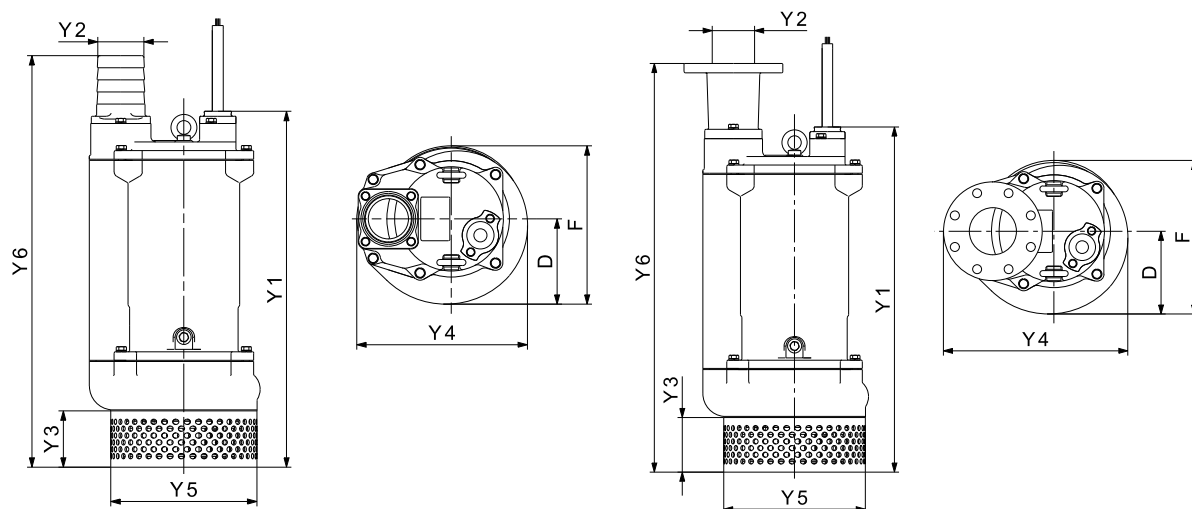
Typ pompy	Typ wirnika	Maks. wielkość cząstek stałych [mm]	Maks. liczba załączeń na godzinę	Maks. głębokość zainstalowania [m]	Stopień ochrony	Klasa izolacji	Maks. temperatura cieczy [°C]	pH
DWK.O.13.150.110	Półotwarty	13	30	25	68	F	40	4-10

DWK.O.13.150.150.5



TM04 2832 0211

Rysunki wymiarowe



TM04 6998 1610 - TM04 6999 1610

Wymiary

Typ pompy	Typ przyłącza	Y1	Y2	Y3	Y4	Y5	Y6	D	F	Masa [kg]
DWK.O.13.150.150	Przyłącze do węża	779	100	116	409	302	945	177	323	195
	Przyłącze kołnierzowe	779	150	116	471	302	906	177	323	195

Z kablem 10 m.

Dane elektryczne

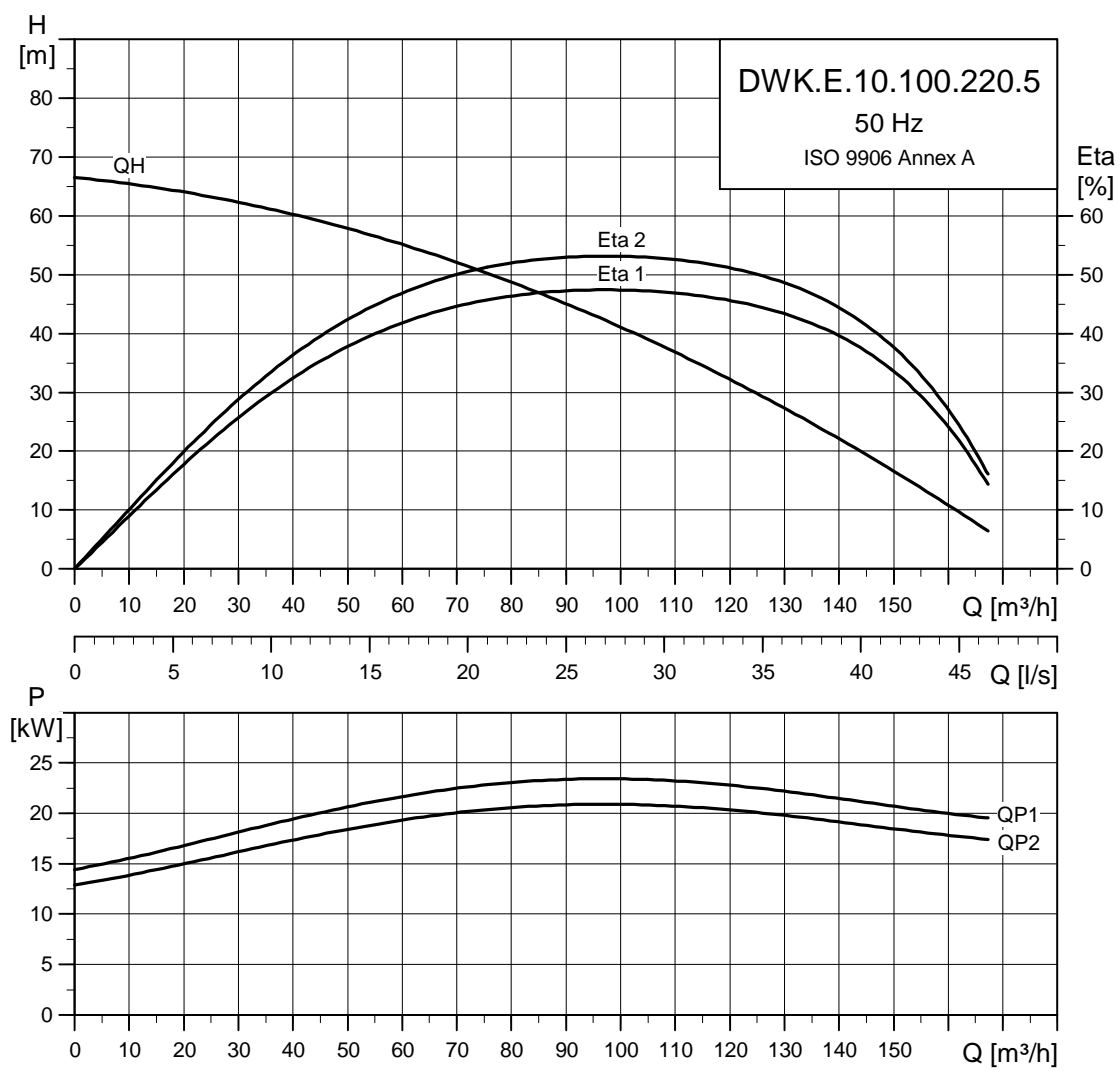
Typ pompy	Napięcie [V]	P2 [kW]	min ⁻¹	Metoda rozruchu	I _N [A]	η _{silnika} [%]			Cos φ			Kabel
						1/2	3/4	1/1	1/2	3/4	1/1	
DWK.O.13.150.150.5.0D	3 x 380-415 Y	15	2850	DOL	31	85,5	87,4	88	0,729	0,804	0,835	4 x 6,0 mm ² + 4 x 1 mm ²
DWK.O.13.150.150.5.0D.R	3 x 380-415 Y	15	2850	DOL	31	85,5	87,4	88	0,729	0,804	0,835	4 x 6,0 mm ² + 4 x 1 mm ²
DWK.O.13.150.150.5.0E	3 x 220-240 D	15	2850	DOL	53	85,5	87,4	88	0,729	0,804	0,835	4 x 10,0 mm ² + 6 x 1 mm ²
DWK.O.13.150.150.5.0E.R	3 x 220-240 D	15	2850	DOL	53	85,5	87,4	88	0,729	0,804	0,835	4 x 10,0 mm ² + 6 x 1 mm ²
DWK.O.13.150.150.5.1D	3 x 380-415 D	15	2850	Y/D	31	85,5	87,4	88	0,729	0,804	0,835	7 x 4,0 mm ² + 4 x 1 mm ²
DWK.O.13.150.150.5.1E	3 x 220-240 D	15	2850	Y/D	53	85,5	87,4	88	0,729	0,804	0,835	7 x 6,0 mm ² + 6 x 1 mm ²
DWK.O.13.150.150.5.1D.R	3 x 380-415 Y	15	2850	Y/D	31	85,5	87,4	88	0,729	0,804	0,835	7 x 4,0 mm ² + 4 x 1 mm ²
DWK.O.13.150.150.5.1E.R	3 x 220-240 D	15	2850	Y/D	53	85,5	87,4	88	0,729	0,804	0,835	7 x 6,0 mm ² + 6 x 1 mm ²

Dane pompy

Typ pompy	Typ wirnika	Maks. wielkość cząstek stałych [mm]	Maks. liczba załączeń na godzinę	Maks. głębokość zainstalowania [m]	Stopień ochrony	Klasa izolacji	Maks. temperatura cieczy [°C]	pH
DWK.O.13.150.150	Półotwarty	13	30	25	68	F	40	4-10

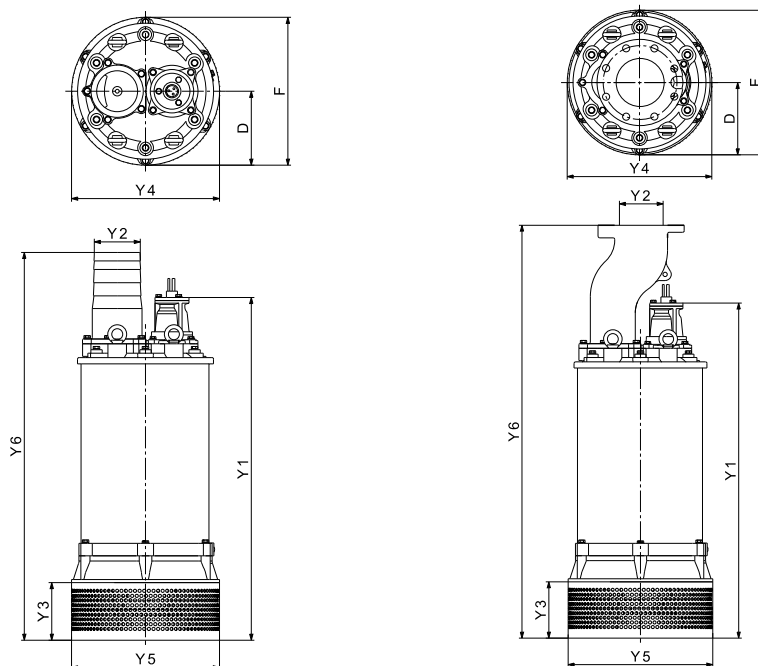
DWK.E

DWK.E.10.100.220.5



TM04 2895 1409

Rysunki wymiarowe



TM04 41-48 0909 - TM04 4150 0909

Wymiary

Typ pompy	Typ przyłącza	Y1	Y2	Y3	Y4	Y5	Y6	D	F	Masa [kg]
DWK.E.10.100.220.5.1E.R	Przyłącze do węża	1099	100	183	470	470	1117	235	470	408
DWK.E.10.100.220.5.1D.R										
DWK.E.10.100.220.5.1E	Przyłącze kołnierzowe	1099	100	183	470	470	1342	235	470	420
DWK.E.10.100.220.5.1D										

Z kablem 10 m.

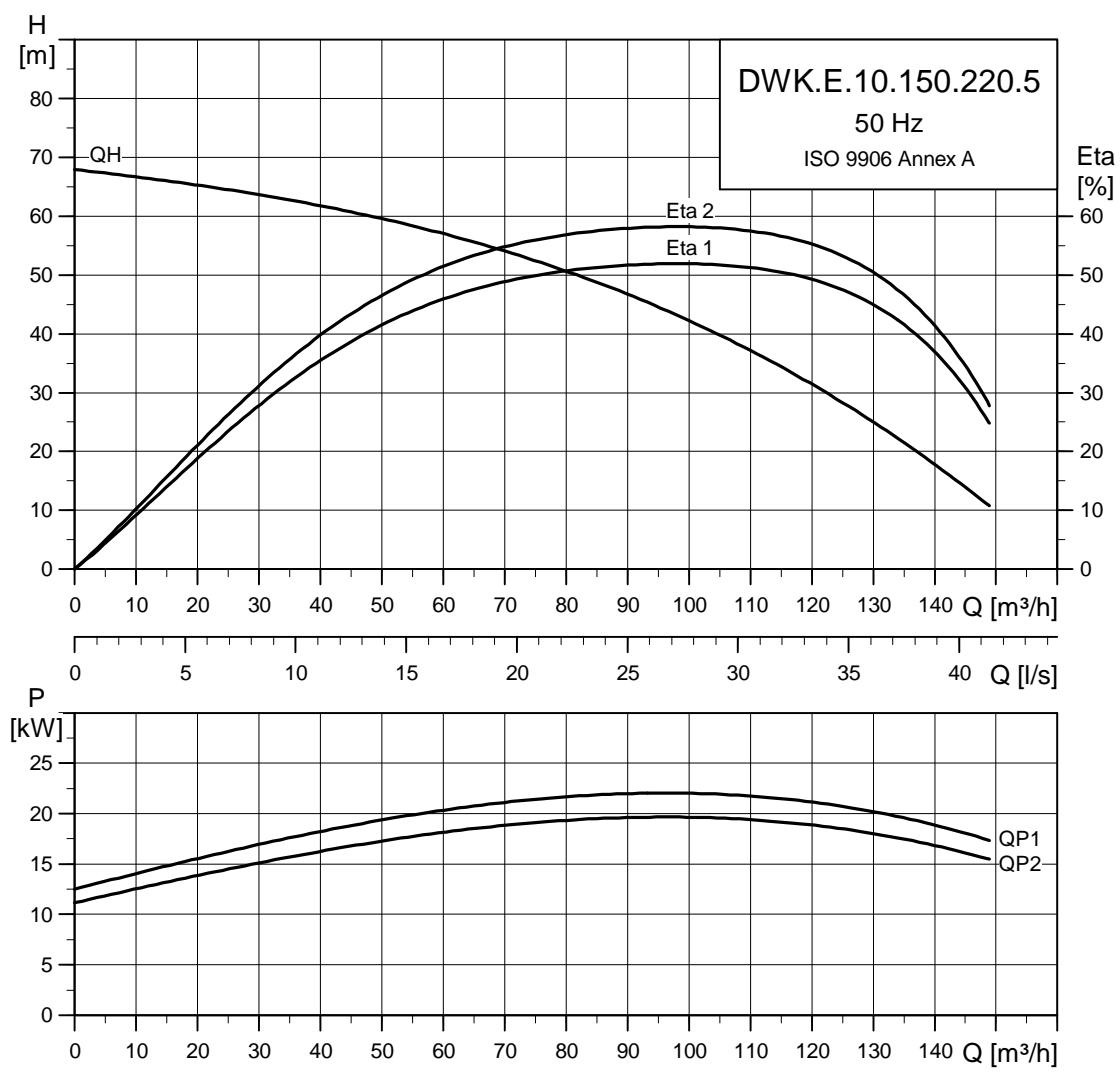
Dane elektryczne

Typ pompy	Napięcie [V]	P2 [kW]	min ⁻¹	Metoda rozruchu	I _N [A]	η silnika [%]			Cos φ			Kabel
						1/2	3/4	1/1	1/2	3/4	1/1	
DWK.E.10.100.220.5.1D	3 x 380-415 Y	22	2850	Y/D	43	86,7	88,6	89,2	0,747	0,824	0,855	7 x 10,0 mm ² + 6 x 1,5 mm ²
DWK.E.10.100.220.5.1D.R	3 x 380-415 Y	22	2850	Y/D	43	86,7	88,6	89,2	0,747	0,824	0,855	7 x 10,0 mm ² + 6 x 1,5 mm ²
DWK.E.10.100.220.5.1E	3 x 220-240 D	22	2850	Y/D	75	86,7	88,6	89,2	0,747	0,824	0,855	7 x 16,0 mm ² + 6 x 1,5 mm ²
DWK.E.10.100.220.5.1E.R	3 x 220-240 D	22	2850	Y/D	75	86,7	88,6	89,2	0,747	0,824	0,855	7 x 16,0 mm ² + 6 x 1,5 mm ²

Dane pompy

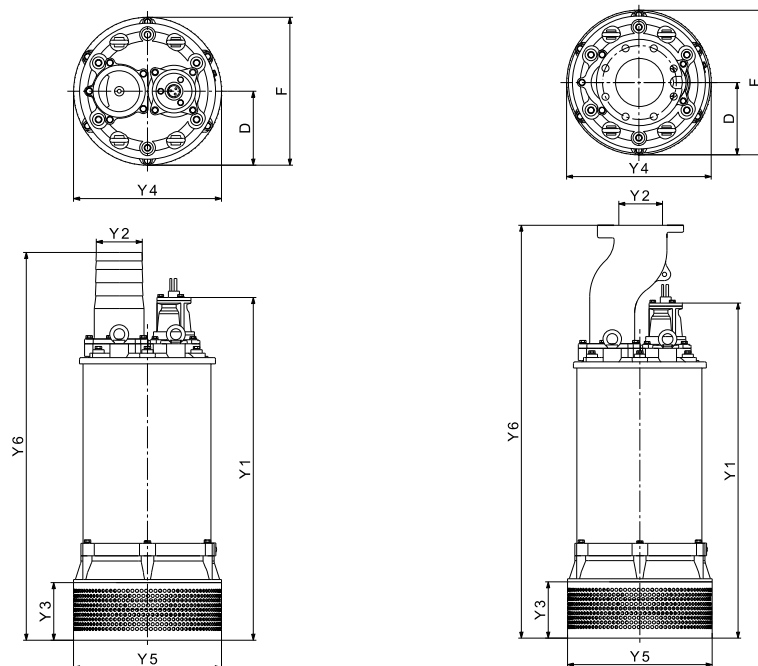
Typ pompy	Typ wirnika	Maks. wielkość cząstek stałych [mm]	Maks. liczba załączeń na godzinę	Maks. głębokość zainstalowania [m]	Stopień ochrony	Klasa izolacji	Maks. temperatura cieczy [°C]	pH
DWK.E.10.100.220	Zamknięty	10	18	25	68	F	40	4-10

DWK.E.10.150.220.5



TM04 2896 1409

Rysunki wymiarowe



TM04 4148 0909 - TM04 4150 0909

Wymiary

Typ pompy	Typ przyłącza	Y1	Y2	Y3	Y4	Y5	Y6	D	F	Masa [kg]
DWK.E.10.150.220.5.1E.R	Przyłącze do węża	1099	150	183	470	470	1232	235	470	417
DWK.E.10.150.220.5.1D.R										
DWK.E.10.150.220.5.1E	Przyłącze kolnierzowe	1099	150	183	470	470	1342	235	470	427
DWK.E.10.150.220.5.1D										

Z kablem 10 m.

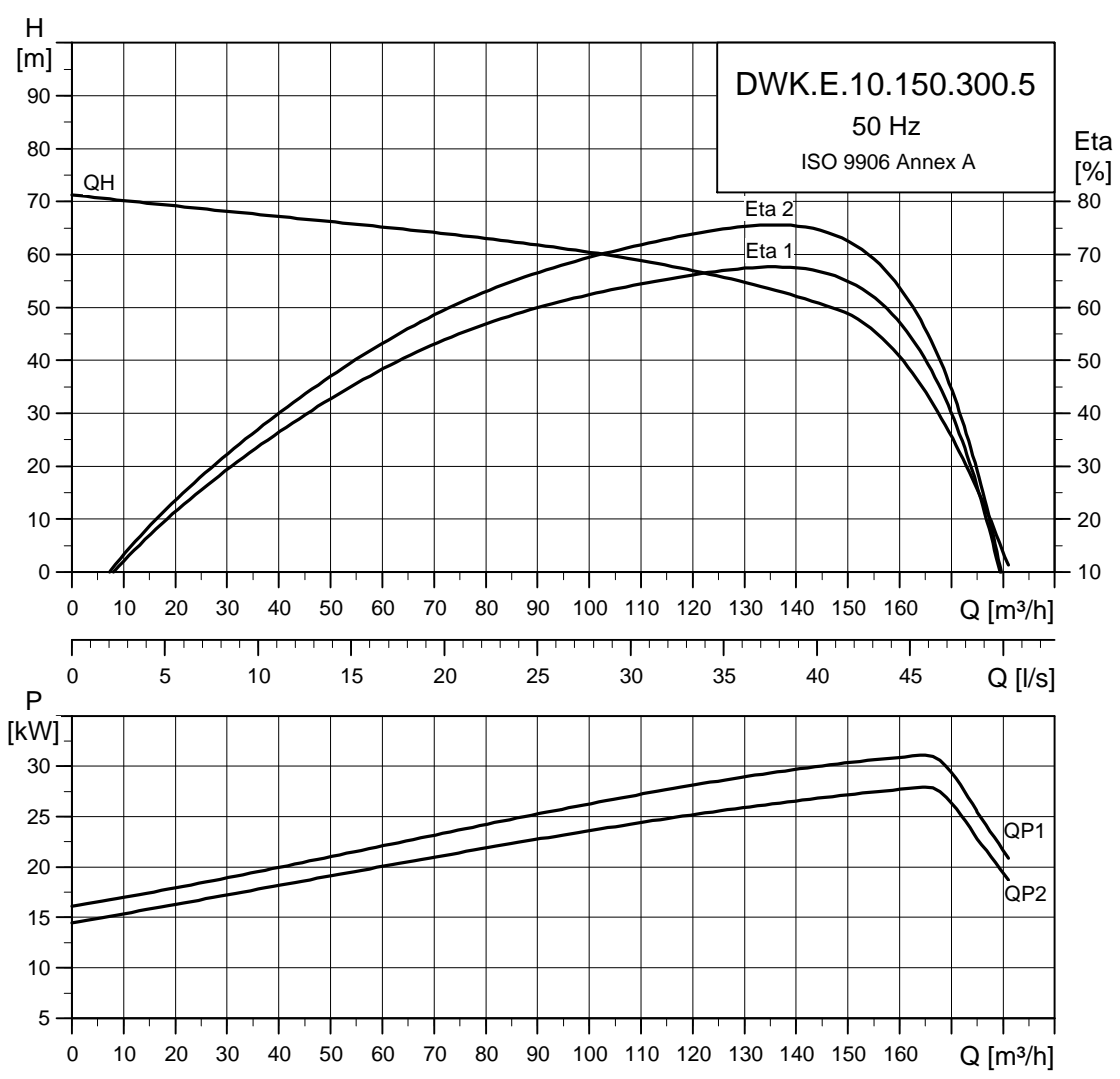
Dane elektryczne

Typ pompy	Napięcie [V]	P2 [kW]	min ⁻¹	Metoda rozruchu	I _N [A]	η _{silnika} [%]			Cos φ			Kabel
						1/2	3/4	1/1	1/2	3/4	1/1	
DWK.E.10.150.220.5.1D	3 x 380-415 Y	22	2850	Y/D	43	86,7	88,6	89,2	0,747	0,824	0,855	7 x 10,0 mm ² + 6 x 1,5 mm ²
DWK.E.10.150.220.5.1D.R	3 x 380-415 Y	22	2850	Y/D	43	86,7	88,6	89,2	0,747	0,824	0,855	7 x 10,0 mm ² + 6 x 1,5 mm ²
DWK.E.10.150.220.5.1E	3 x 220-240 D	22	2850	Y/D	75	86,7	88,6	89,2	0,747	0,824	0,855	7 x 16,0 mm ² + 6 x 1,5 mm ²
DWK.E.10.150.220.5.1E.R	3 x 220-240 D	22	2850	Y/D	75	86,7	88,6	89,2	0,747	0,824	0,855	7 x 16,0 mm ² + 6 x 1,5 mm ²

Dane pompy

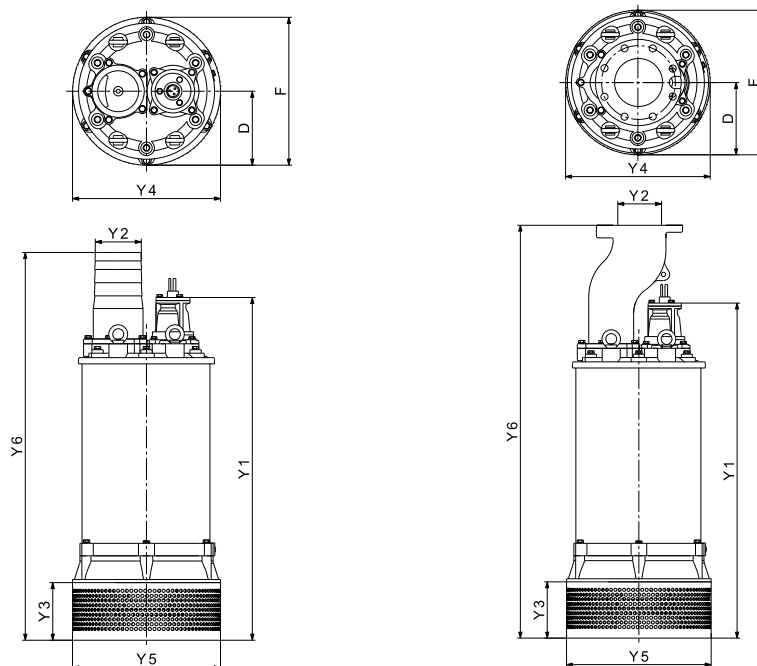
Typ pompy	Typ wirnika	Maks. wielkość cząstek stałych [mm]	Maks. liczba załączeń na godzinę	Maks. głębokość zainstalowania [m]	Stopień ochrony	Klasa izolacji	Maks. temperatura cieczy [°C]	pH
DWK.E.10.150.220	Zamknięty	10	18	25	68	F	40	4-10

DWK.E.10.150.300.5



TM04 2897 0211

Rysunki wymiarowe



TM04 4148 0909 - TM04 4150 0909

Wymiary

Typ pompy	Typ przyłącza	Y1	Y2	Y3	Y4	Y5	Y6	D	F	Masa [kg]
DWK.E.10.150.300.5.1E.R DWK.E.10.150.300.5.1D.R	Przyłącze do węża	1099	150	183	470	470	1232	235	470	442
DWK.E.10.150.300.5.1E DWK.E.10.150.300.5.1D	Przyłącze kołnierzowe	1099	150	183	470	470	1342	235	470	452

Z kablem 10 m.

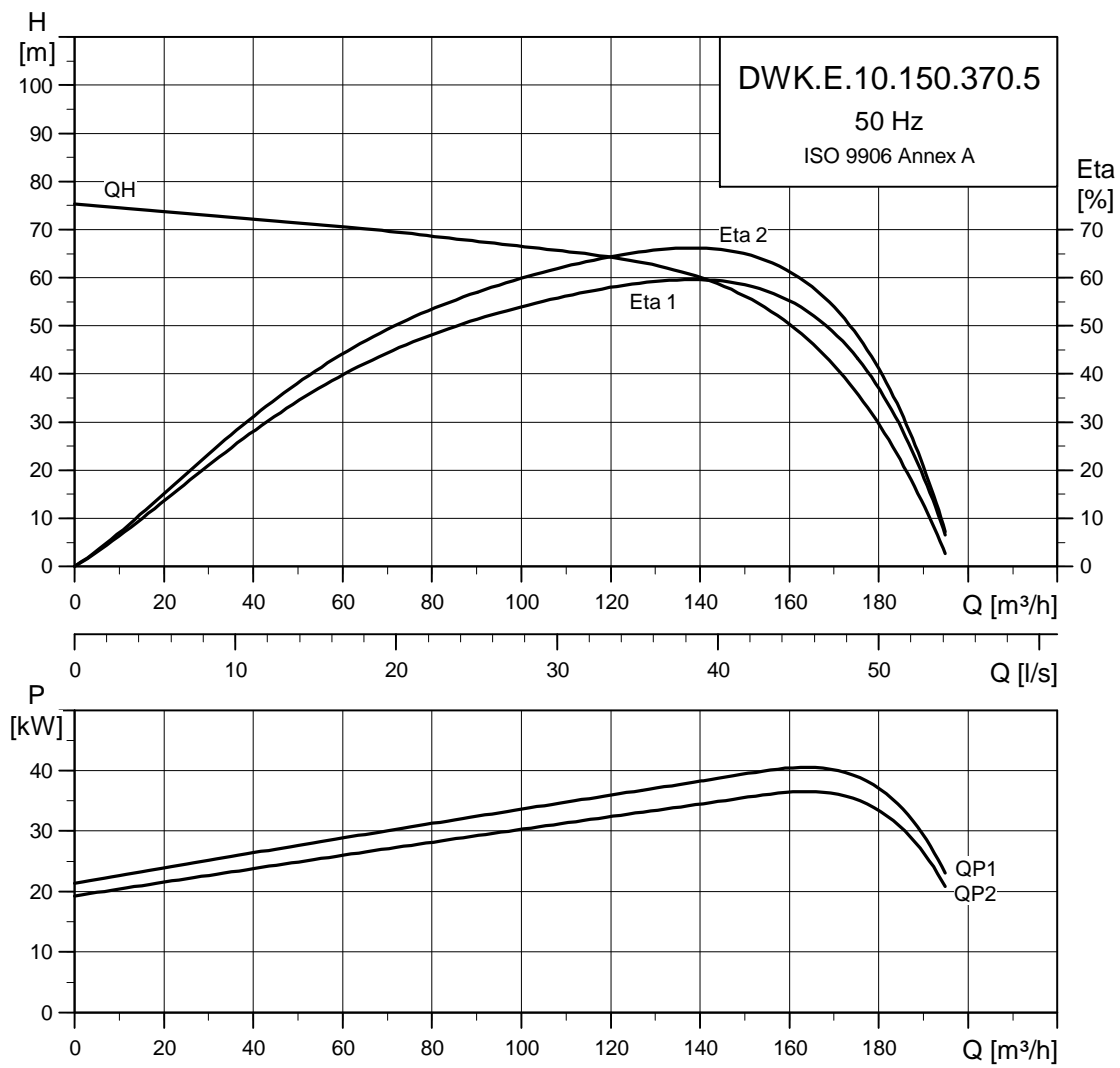
Dane elektryczne

Typ pompy	Napięcie [V]	P2 [kW]	min ⁻¹	Metoda rozruchu	I _N [A]	η _{silnika} [%]			Cos φ			Kabel
						1/2	3/4	1/1	1/2	3/4	1/1	
DWK.E.10.150.300.5.1D	3 x 380-415 Y	30	2850	Y/D	59	87,2	89,1	89,7	0,751	0,828	0,86	7 x 16,0 mm ² + 6 x 1,5 mm ²
DWK.E.10.150.300.5.1D.R	3 x 380-415 Y	30	2850	Y/D	59	87,2	89,1	89,7	0,751	0,828	0,86	7 x 16,0 mm ² + 6 x 1,5 mm ²
DWK.E.10.150.300.5.1E	3 x 220-240 D	30	2850	Y/D	102	87,2	89,1	89,7	0,751	0,828	0,86	7 x 25,0 mm ² + 6 x 1,5 mm ²
DWK.E.10.150.300.5.1E.R	3 x 220-240 D	30	2850	Y/D	102	87,2	89,1	89,7	0,751	0,828	0,86	7 x 25,0 mm ² + 6 x 1,5 mm ²

Dane pompy

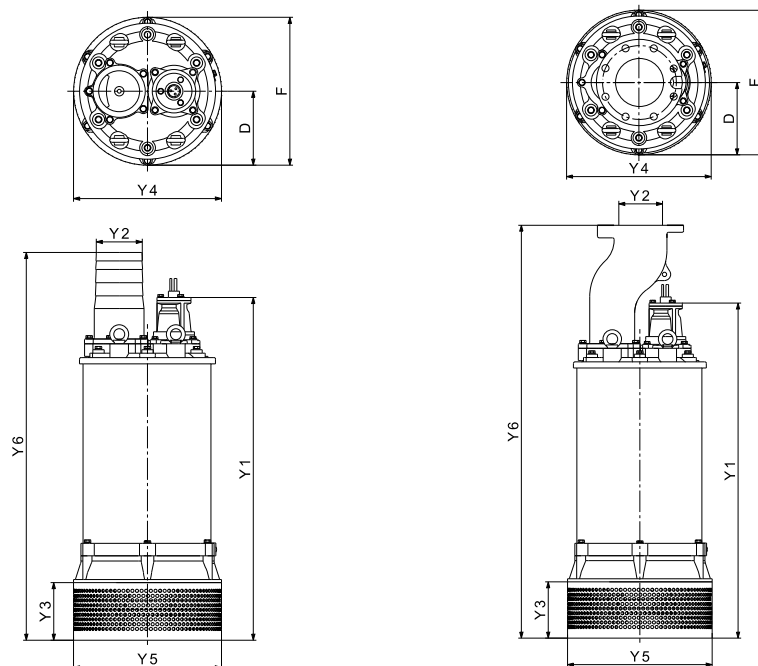
Typ pompy	Typ wirnika	Maks. wielkość cząstek stałych [mm]	Maks. liczba załączeń na godzinę	Maks. głębokość zainstalowania [m]	Stopień ochrony	Klasa izolacji	Maks. temperatura cieczy [°C]	pH
DWK.E.10.150.300	Zamknięty	10	18	25	68	F	40	4-10

DWK.E.10.150.370.5



TM04 2898 1409

Rysunki wymiarowe



TM04 4148 0909 - TM04 4150 0909

Wymiary

Typ pompy	Typ przyłącza	Y1	Y2	Y3	Y4	Y5	Y6	D	F	Masa [kg]
DWK.E.10.150.370.5.1E.R	Przyłącze do węża	1318	150	220	612	557	1411	306	612	837
DWK.E.10.150.370.5.1D.R										
DWK.E.10.150.370.5.1E	Przyłącze kołnierzowe	1318	150	220	612	557	1561	306	612	839
DWK.E.10.150.370.5.1D										

Z kablem 10 m.

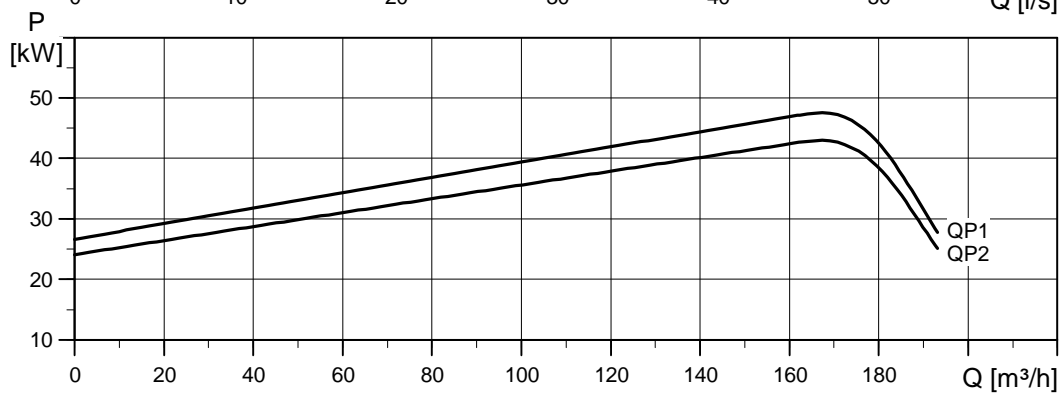
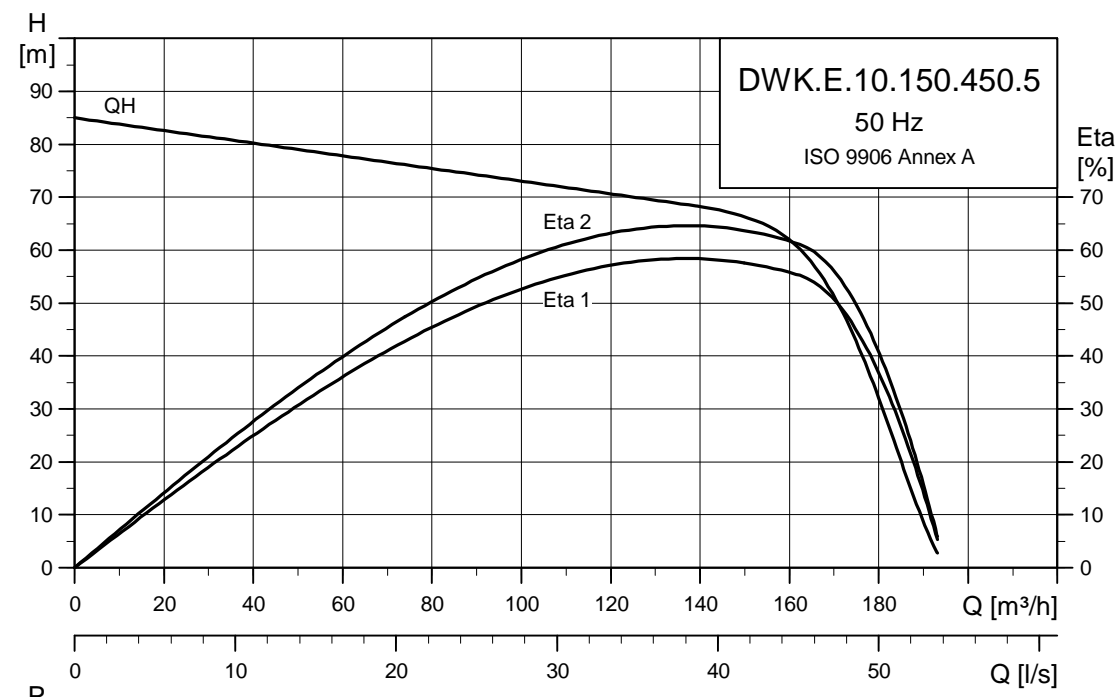
Dane elektryczne

Typ pompy	Napięcie [V]	P2 [kW]	min ⁻¹	Metoda rozruchu	I _N [A]	η _{silnika} [%]				Cos φ			Kabel
						1/2	3/4	1/1	1/2	3/4	1/1		
DWK.E.10.150.370.5.1D	3 x 380-415 Y	37	2850	Y/D	72	87,6	89,5	90,1	0,751	0,828	0,86	7 x 16,0 mm ² + 6 x 1,5 mm ²	
DWK.E.10.150.370.5.1D.R	3 x 380-415 Y	37	2850	Y/D	72	87,6	89,5	90,1	0,751	0,828	0,86	7 x 16,0 mm ² + 6 x 1,5 mm ²	
DWK.E.10.150.370.5.1E	3 x 220-240 D	37	2850	Y/D	125	87,6	89,5	90,1	0,751	0,828	0,86	7 x 25,0 mm ² + 6 x 1,5 mm ²	
DWK.E.10.150.370.5.1E.R	3 x 220-240 D	37	2850	Y/D	125	87,6	89,5	90,1	0,751	0,828	0,86	7 x 25,0 mm ² + 6 x 1,5 mm ²	

Dane pompy

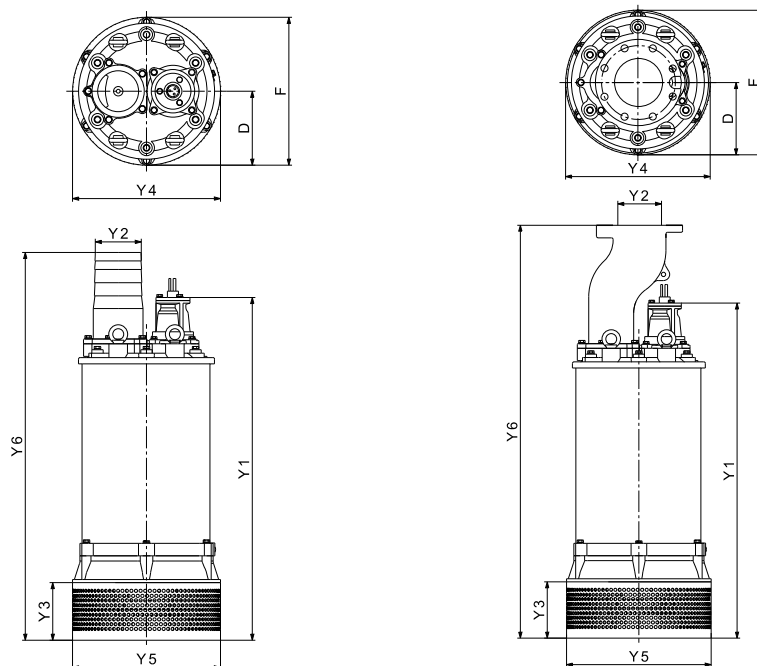
Typ pompy	Typ wirnika	Maks. wielkość cząstek stałych [mm]	Maks. liczba załączeń na godzinę	Maks. głębokość zainstalowania [m]	Stopień ochrony	Klasa izolacji	Maks. temperatura cieczy [°C]	pH
DWK.E.10.150.370	Zamknięty	10	18	25	68	F	40	4-10

DWK.E.10.150.450.5



TM04 2899 1409

Rysunki wymiarowe



TM04 41-48 0909 - TM04 4150 0909

Wymiary

Typ pompy	Typ przyłącza	Y1	Y2	Y3	Y4	Y5	Y6	D	F	Masa [kg]
DWK.E.10.150.450.5.1E.R	Przyłącze do węża	1318	150	220	612	557	1411	306	612	846
DWK.E.10.150.450.5.1D.R										
DWK.E.10.150.450.5.1E	Przyłącze koinierzowe	1318	150	220	612	557	1561	306	612	858
DWK.E.10.150.450.5.1D										

Z kablem 10 m.

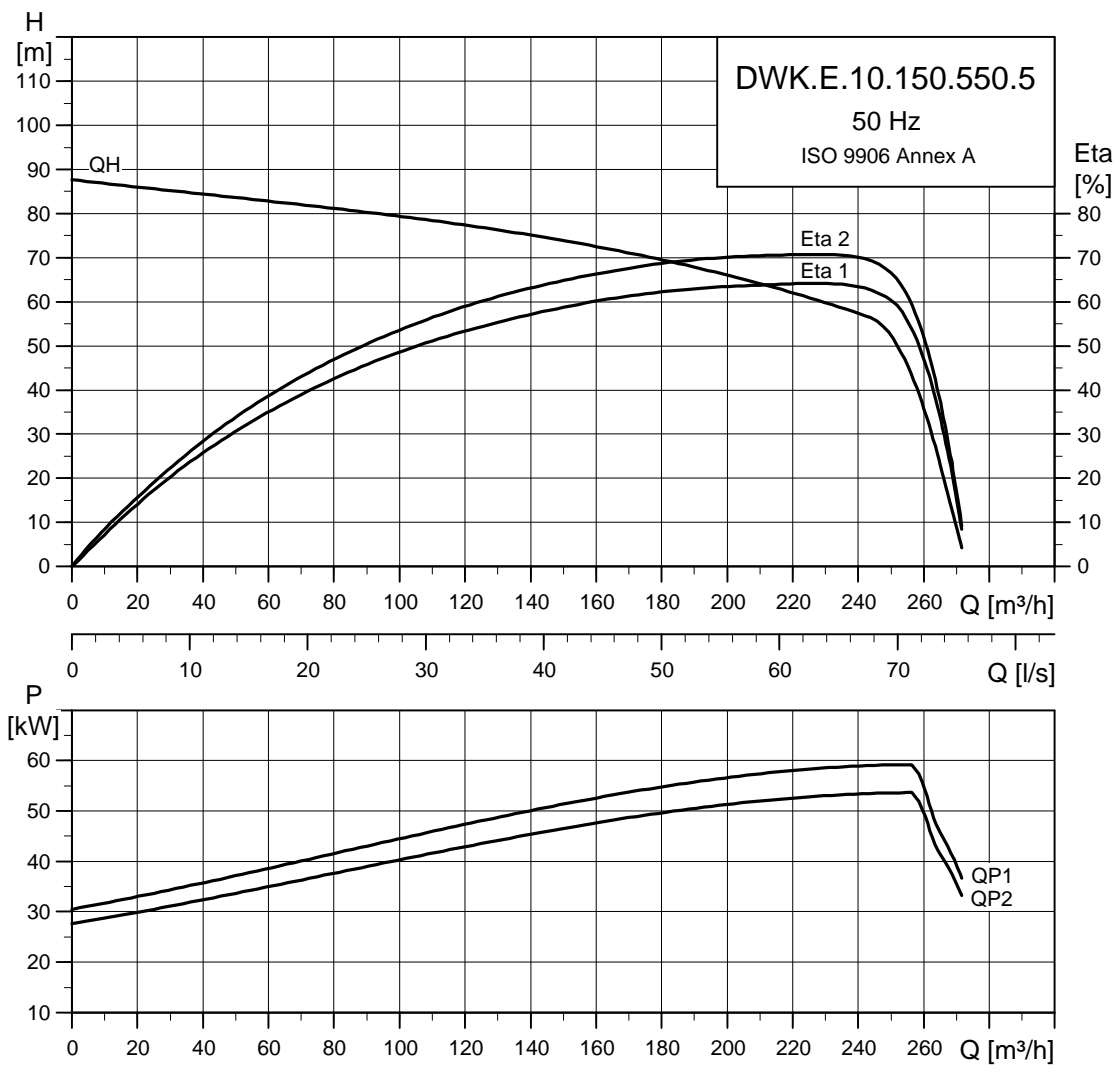
Dane elektryczne

Typ pompy	Napięcie [V]	P2 [kW]	min ⁻¹	Metoda rozruchu	I _N [A]	η _{silnika} [%]				Cos φ			Kabel
						1/2	3/4	1/1	1/2	3/4	1/1		
DWK.E.10.150.450.5.1D	3 x 380-415 Y	45	2850	Y/D	87	87,9	89,8	90,4	0,756	0,833	0,865	7 x 16,0 mm ² + 6 x 1,5 mm ²	
DWK.E.10.150.450.5.1D.R	3 x 380-415 Y	45	2850	Y/D	87	87,9	89,8	90,4	0,756	0,833	0,865	7 x 16,0 mm ² + 6 x 1,5 mm ²	
DWK.E.10.150.450.5.1E	3 x 220-240 D	45	2850	Y/D	151	87,9	89,8	90,4	0,756	0,833	0,865	7 x 35,0 mm ² + 6 x 1,5 mm ²	
DWK.E.10.150.450.5.1E.R	3 x 220-240 D	45	2850	Y/D	151	87,9	89,8	90,4	0,756	0,833	0,865	7 x 35,0 mm ² + 6 x 1,5 mm ²	

Dane pompy

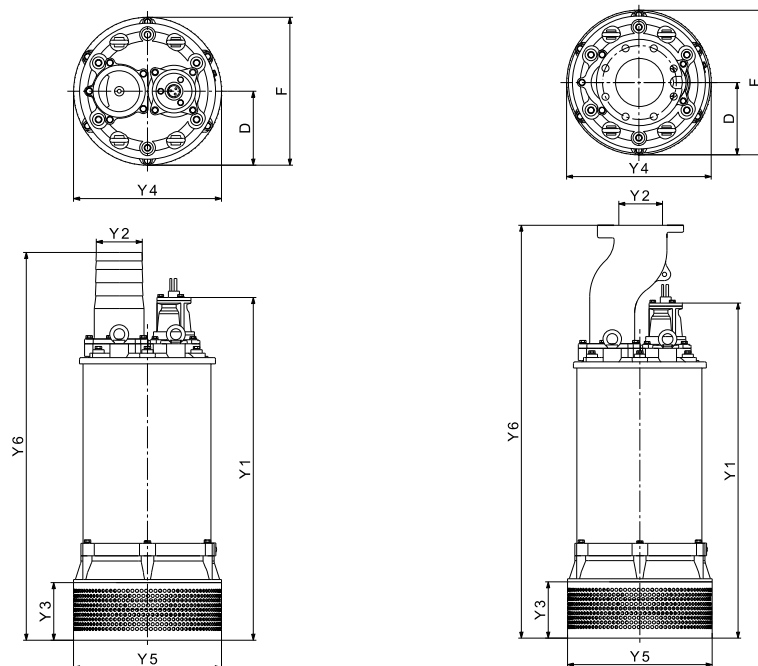
Typ pompy	Typ wirnika	Maks. wielkość cząstek stałych [mm]	Maks. liczba załączeń na godzinę	Maks. głębokość zainstalowania [m]	Stopień ochrony	Klasa izolacji	Maks. temperatura cieczy [°C]	pH
DWK.E.10.150.450	Zamknięty	10	18	25	68	F	40	4-10

DWK.E.10.150.550.5



TM04 2900 0211

Rysunki wymiarowe



TM04 41-48 0909 - TM04 4150 0909

Wymiary

Typ pompy	Typ przyłącza	Y1	Y2	Y3	Y4	Y5	Y6	D	F	Masa [kg]
DWK.E.10.150.550.5.1E.R	Przyłącze do węża	1418	150	220	612	557	1511	306	612	909
DWK.E.10.150.550.5.1D.R										
DWK.E.10.150.550.5.1E	Przyłącze kołnierzowe	1418	150	220	612	557	1661	306	612	921
DWK.E.10.150.550.5.1D										

Z kablem 10 m.

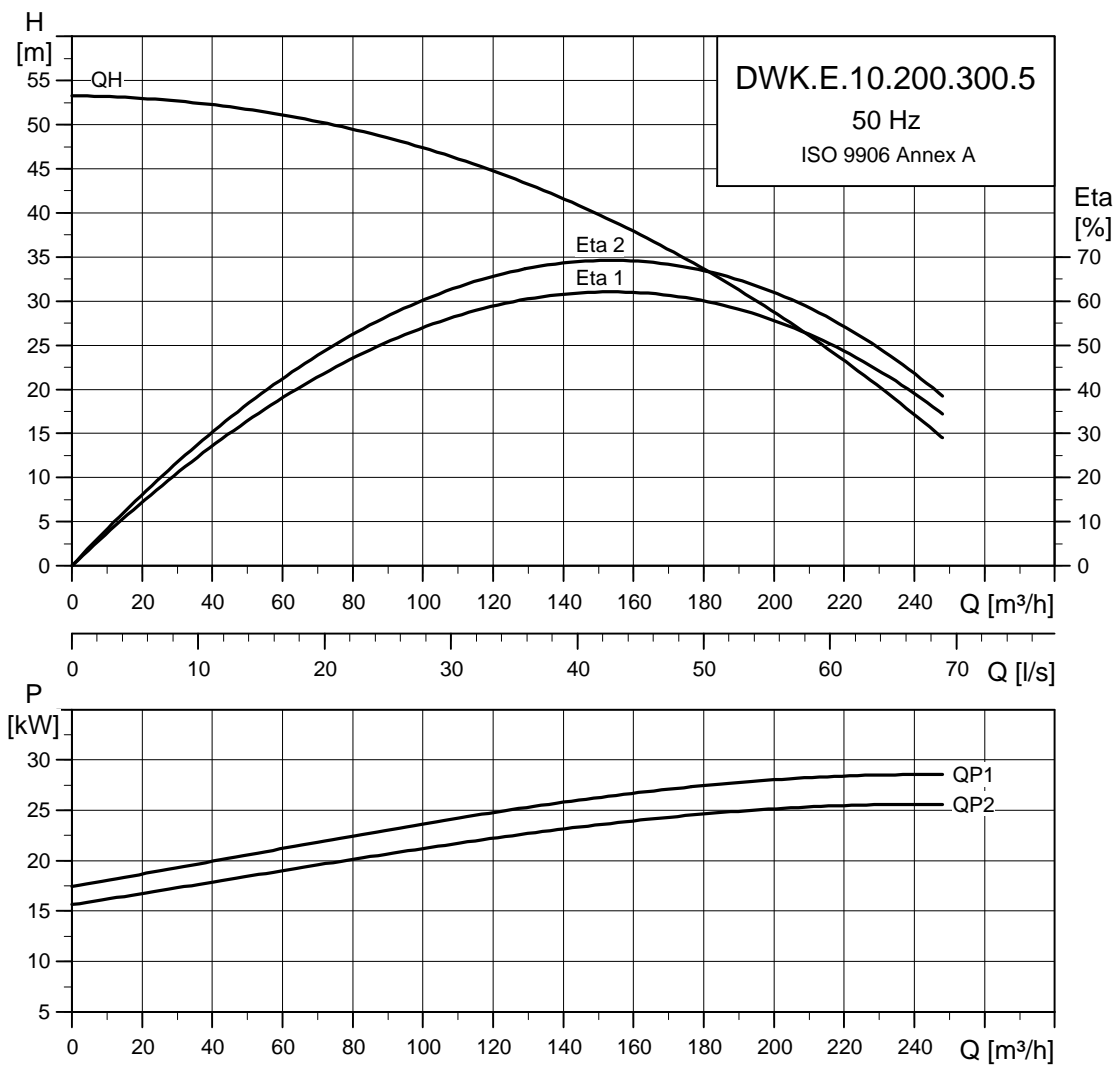
Dane elektryczne

Typ pompy	Napięcie [V]	P2 [kW]	min ⁻¹	Metoda rozruchu	I _N [A]	η _{silnika} [%]				Cos φ			Kabel
						1/2	3/4	1/1	1/2	3/4	1/1		
DWK.E.10.150.550.5.1D	3 x 380-415 Y	55	2850	Y/D	105	88,1	90	90,6	0,756	0,833	0,865	7 x 25,0 mm ² + 6 x 1,5 mm ²	
DWK.E.10.150.550.5.1D.R	3 x 380-415 Y	55	2850	Y/D	105	88,1	90	90,6	0,756	0,833	0,865	7 x 25,0 mm ² + 6 x 1,5 mm ²	
DWK.E.10.150.550.5.1E	3 x 220-240 D	55	2850	Y/D	184	88,1	90	90,6	0,756	0,833	0,865	7 x 35,0 mm ² + 6 x 1,5 mm ²	
DWK.E.10.150.550.5.1E.R	3 x 220-240 D	55	2850	Y/D	184	88,1	90	90,6	0,756	0,833	0,865	7 x 35,0 mm ² + 6 x 1,5 mm ²	

Dane pompy

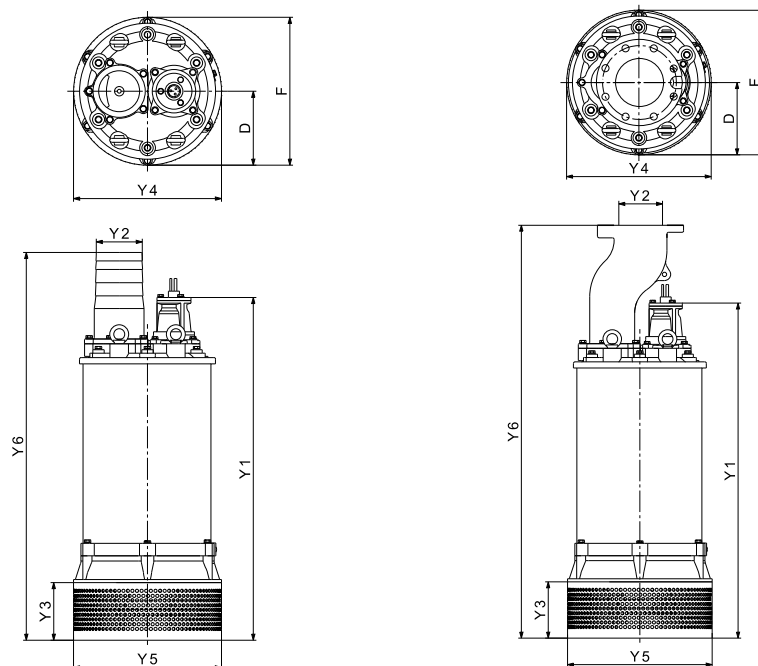
Typ pompy	Typ wirnika	Maks. wielkość cząstek stałych [mm]	Maks. liczba załączeń na godzinę	Maks. głębokość zainstalowania [m]	Stopień ochrony	Klasa izolacji	Maks. temperatura cieczy [°C]	pH
DWK.E.10.150.550	Zamknięty	10	18	25	68	F	40	4-10

DWK.E.10.200.300.5



TM04 2901 0211

Rysunki wymiarowe



TM04 4148 0909 - TM04 4150 0909

Wymiary

Typ pompy	Typ przyłącza	Y1	Y2	Y3	Y4	Y5	Y6	D	F	Masa [kg]
DWK.E.10.200.300.5.1E.R DWK.E.10.200.300.5.1D.R	Przyłącze do węża	1099	200	183	470	470	1192	235	470	444
DWK.E.10.200.300.5.1E DWK.E.10.200.300.5.1D	Przyłącze kołnierzowe	1099	200	183	470	470	1342	235	470	462

Z kablem 10 m.

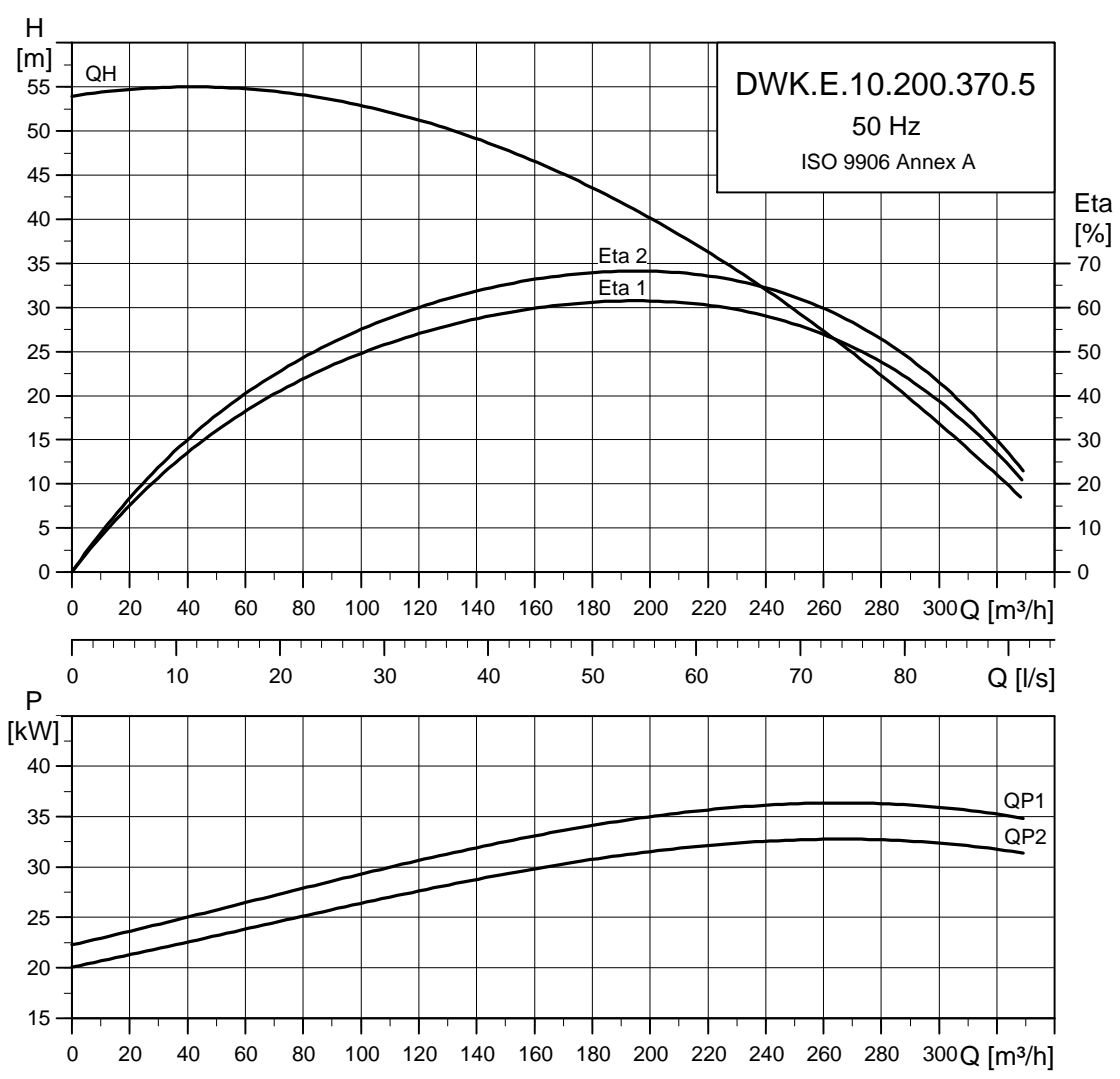
Dane elektryczne

Typ pompy	Napięcie [V]	P2 [kW]	min ⁻¹	Metoda rozruchu	I _N [A]	η _{silnika} [%]			Cos φ			Kabel
						1/2	3/4	1/1	1/2	3/4	1/1	
DWK.E.10.200.300.5.1D	3 x 380-415 Y	30	2850	Y/D	59	87,2	89,1	89,7	0,751	0,828	0,86	7 x 16,0 mm ² + 6 x 1,5 mm ²
DWK.E.10.200.300.5.1D.R	3 x 380-415 Y	30	2850	Y/D	59	87,2	89,1	89,7	0,751	0,828	0,86	7 x 16,0 mm ² + 6 x 1,5 mm ²
DWK.E.10.200.300.5.1E	3 x 220-240 D	30	2850	Y/D	102	87,2	89,1	89,7	0,751	0,828	0,86	7 x 25,0 mm ² + 6 x 1,5 mm ²
DWK.E.10.200.300.5.1E.R	3 x 220-240 D	30	2850	Y/D	102	87,2	89,1	89,7	0,751	0,828	0,86	7 x 25,0 mm ² + 6 x 1,5 mm ²

Dane pompy

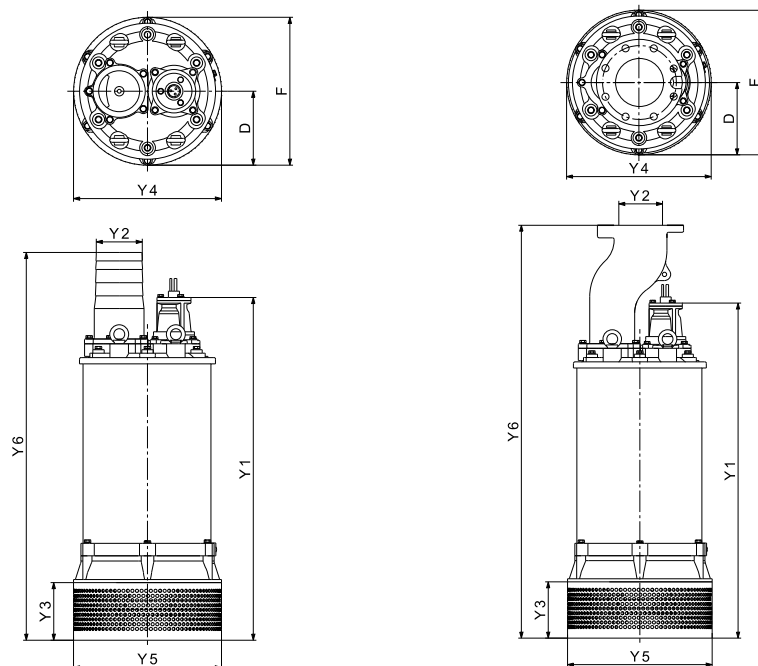
Typ pompy	Typ wirnika	Maks. wielkość cząstek stałych [mm]	Maks. liczba załączeń na godzinę	Maks. głębokość zainstalowania [m]	Stopień ochrony	Klasa izolacji	Maks. temperatura cieczy [°C]	pH
DWK.E.10.200.300	Zamknięty	10	18	25	68	F	40	4-10

DWK.E.10.200.370.5



TM04 2902 0211

Rysunki wymiarowe



TM04 4148 0909 - TM04 4150 0909

Wymiary

Typ pompy	Typ przyłącza	Y1	Y2	Y3	Y4	Y5	Y6	D	F	Masa [kg]
DWK.E.10.200.370.5.1E.R	Przyłącze do węża	1318	200	220	612	557	1411	306	612	839
DWK.E.10.200.370.5.1D.R										
DWK.E.10.200.370.5.1E	Przyłącze kołnierzowe	1318	200	220	612	557	1561	306	612	841
DWK.E.10.200.370.5.1D										

Z kablem 10 m.

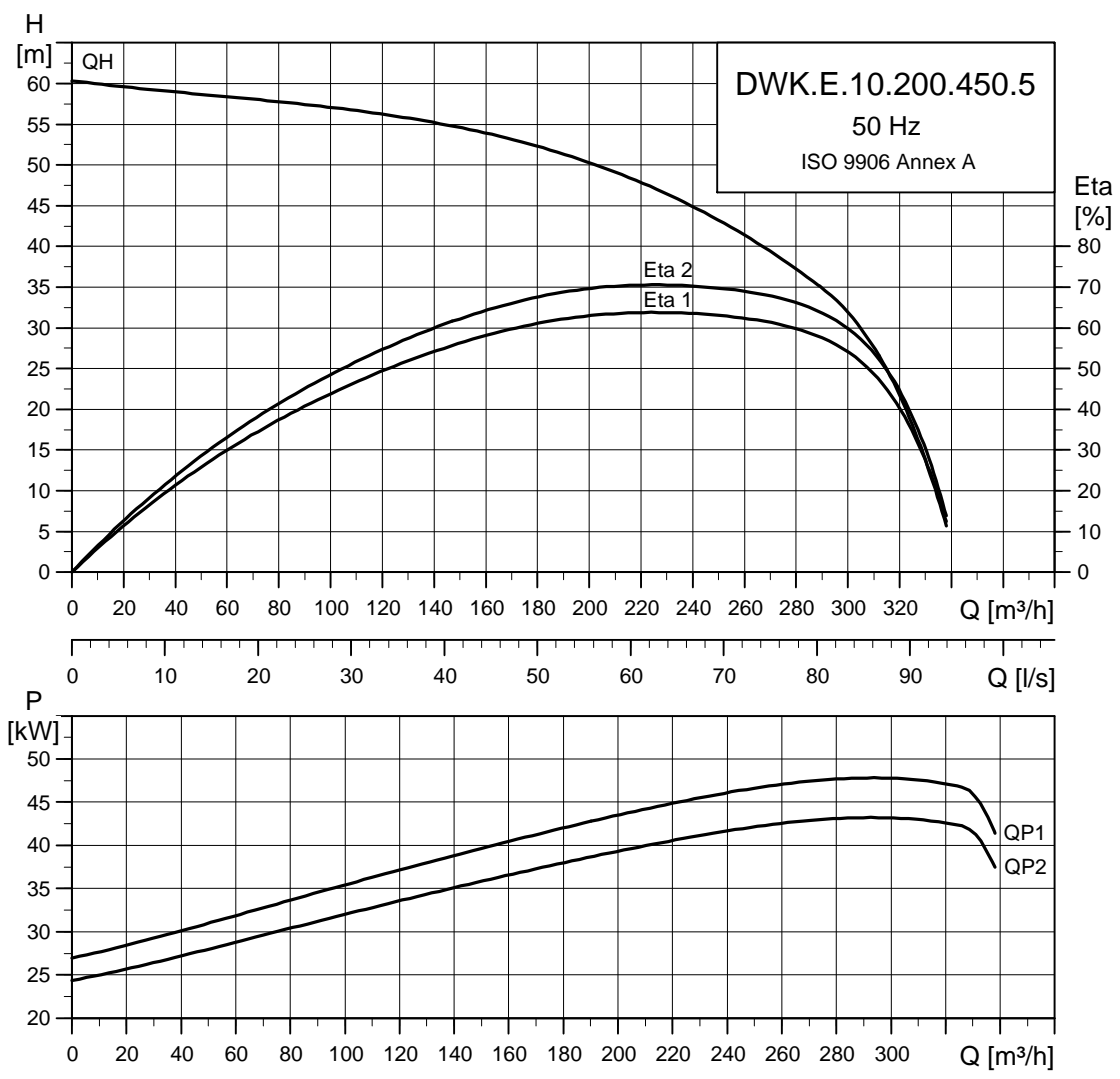
Dane elektryczne

Typ pompy	Napięcie [V]	P2 [kW]	min ⁻¹	Metoda rozruchu	I _N [A]	η _{silnika} [%]			Cos φ			Kabel
						1/2	3/4	1/1	1/2	3/4	1/1	
DWK.E.10.200.370.5.1D	3 x 380-415 Y	37	2850	Y/D	72	87,6	89,5	90,1	0,751	0,828	0,86	7 x 16,0 mm ² + 6 x 1,5 mm ²
DWK.E.10.200.370.5.1D.R	3 x 380-415 Y	37	2850	Y/D	72	87,6	89,5	90,1	0,751	0,828	0,86	7 x 16,0 mm ² + 6 x 1,5 mm ²
DWK.E.10.200.370.5.1E	3 x 220-240 D	37	2850	Y/D	125	87,6	89,5	90,1	0,751	0,828	0,86	7 x 25,0 mm ² + 6 x 1,5 mm ²
DWK.E.10.200.370.5.1E.R	3 x 220-240 D	37	2850	Y/D	125	87,6	89,5	90,1	0,751	0,828	0,86	7 x 25,0 mm ² + 6 x 1,5 mm ²

Dane pompy

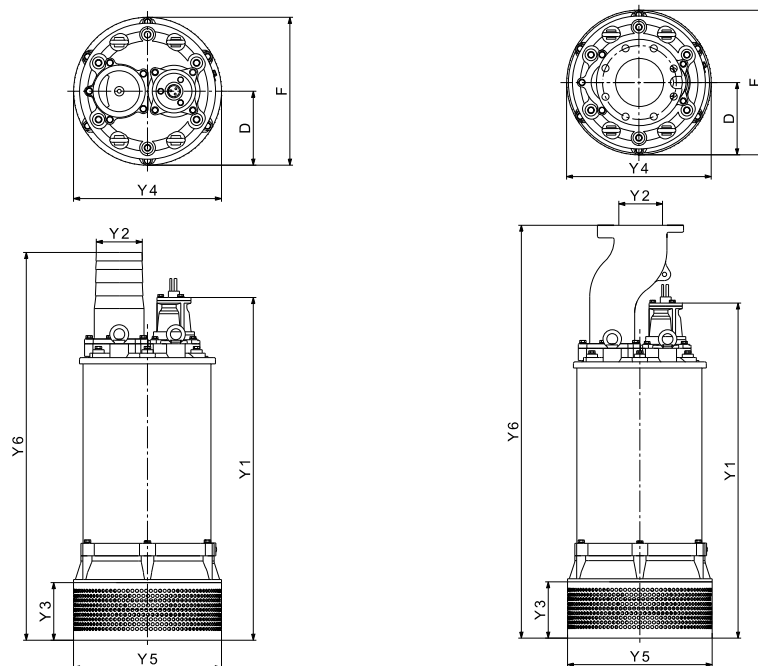
Typ pompy	Typ wirnika	Maks. wielkość cząstek stałych [mm]	Maks. liczba załączeń na godzinę	Maks. głębokość zainstalowania [m]	Stopień ochrony	Klasa izolacji	Maks. temperatura cieczy [°C]	pH
DWK.E.10.200.370	Zamknięty	10	18	25	68	F	40	4-10

DWK.E.10.200.450.5



TM04 2903 0211

Rysunki wymiarowe



TM04 4148 0909 - TM04 4150 0909

Wymiary

Typ pompy	Typ przyłącza	Y1	Y2	Y3	Y4	Y5	Y6	D	F	Masa [kg]
DWK.E.10.200.450.5.1E.R	Przyłącze do węży	1318	200	220	612	557	1411	306	612	848
DWK.E.10.200.450.5.1D.R										
DWK.E.10.200.450.5.1E	Przyłącze kołnierzowe	1318	200	220	612	557	1561	306	612	860
DWK.E.10.200.450.5.1D										

Z kablem 10 m.

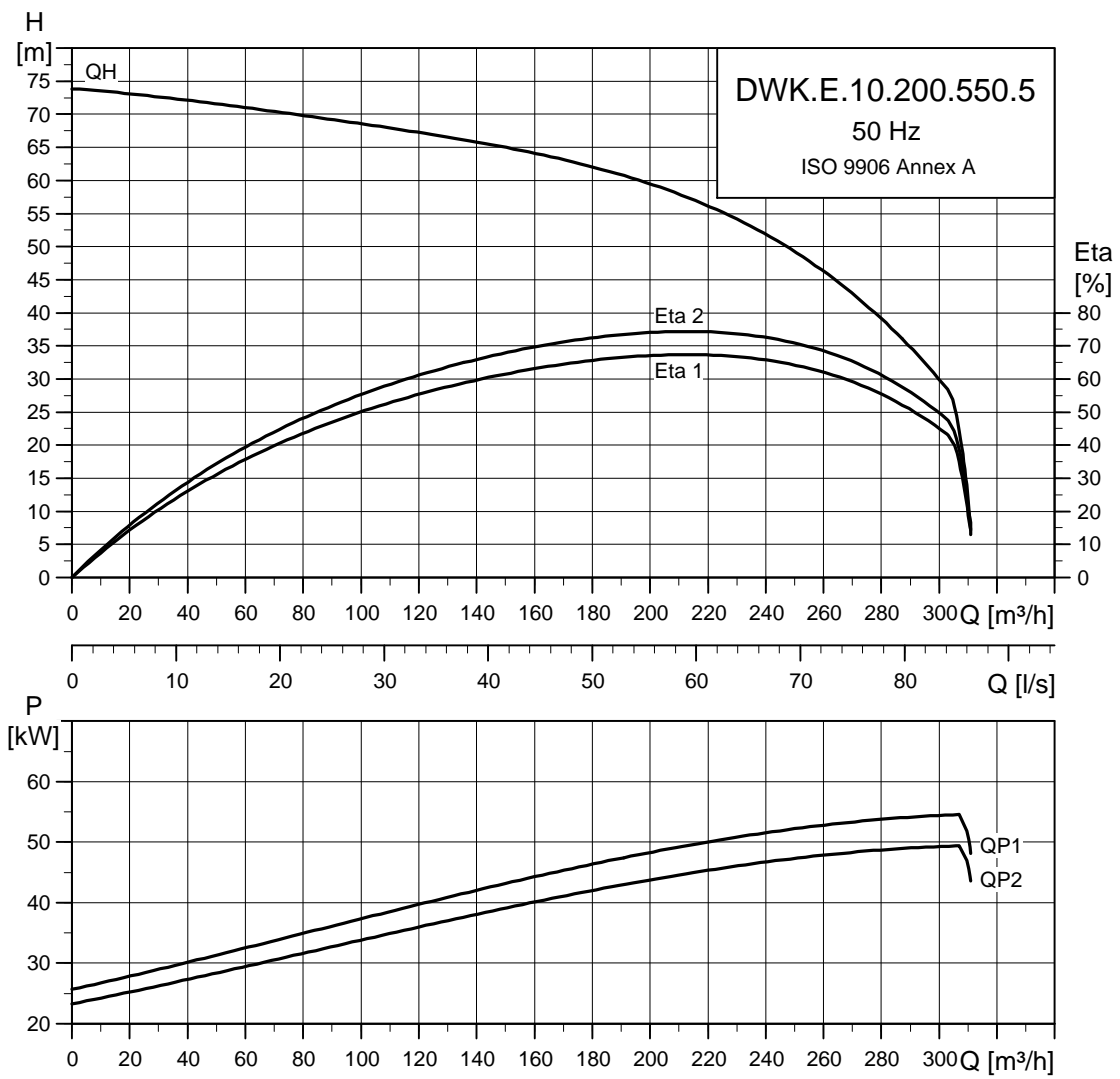
Dane elektryczne

Typ pompy	Napięcie [V]	P2 [kW]	min ⁻¹	Metoda rozruchu	I _N [A]	η _{silnika} [%]			Cos φ			Kabel
						1/2	3/4	1/1	1/2	3/4	1/1	
DWK.E.10.200.450.5.1D	3 x 380-415 Y	45	2850	Y/D	87	87,9	89,8	90,4	0,756	0,833	0,865	7 x 16,0 mm ² + 6 x 1,5 mm ²
DWK.E.10.200.450.5.1D.R	3 x 380-415 Y	45	2850	Y/D	87	87,9	89,8	90,4	0,756	0,833	0,865	7 x 16,0 mm ² + 6 x 1,5 mm ²
DWK.E.10.200.450.5.1E	3 x 220-240 D	45	2850	Y/D	151	87,9	89,8	90,4	0,756	0,833	0,865	7 x 35,0 mm ² + 6 x 1 mm ²
DWK.E.10.200.450.5.1E.R	3 x 220-240 D	45	2850	Y/D	151	87,9	89,8	90,4	0,756	0,833	0,865	7 x 35,0 mm ² + 6 x 1 mm ²

Dane pompy

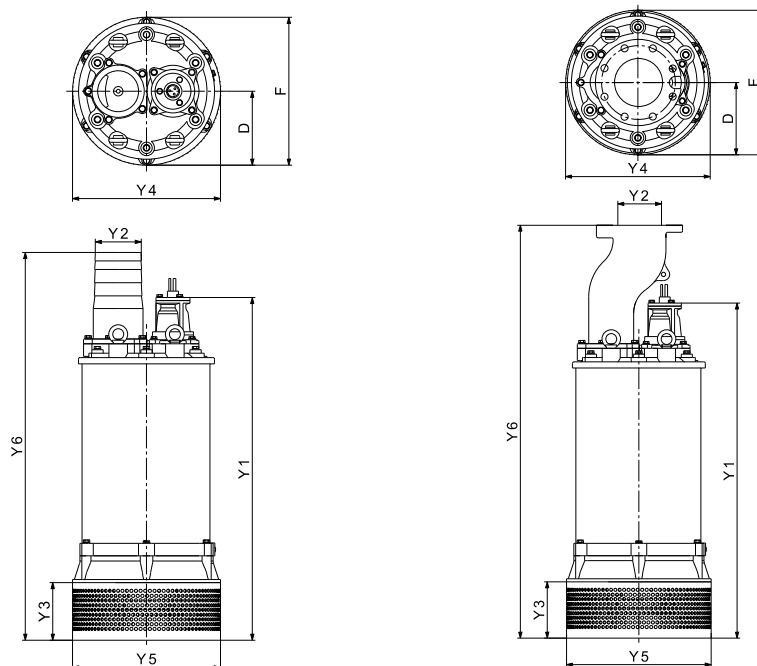
Typ pompy	Typ wirnika	Maks. wielkość cząstek stałych [mm]	Maks. liczba załączeń na godzinę	Maks. głębokość zainstalowania [m]	Stopień ochrony	Klasa izolacji	Maks. temperatura cieczy [°C]	pH
DWK.E.10.200.450	Zamknięty	10	18	25	68	F	40	4-10

DWK.E.10.200.550.5



TN04 2904 0211

Rysunki wymiarowe



TM04 4148 0909 - TM04 4150 0909

Wymiary

Typ pompy	Typ przyłącza	Y1	Y2	Y3	Y4	Y5	Y6	D	F	Masa [kg]
DWK.E.10.200.550.5.1E.R	Przyłącze do węża	1418	200	220	612	557	1511	306	612	911
DWK.E.10.200.550.5.1D.R										
DWK.E.10.200.550.5.1E	Przyłącze kołnierzowe	1418	200	220	612	557	1661	306	612	923
DWK.E.10.200.550.5.1D										

Z kablem 10 m.

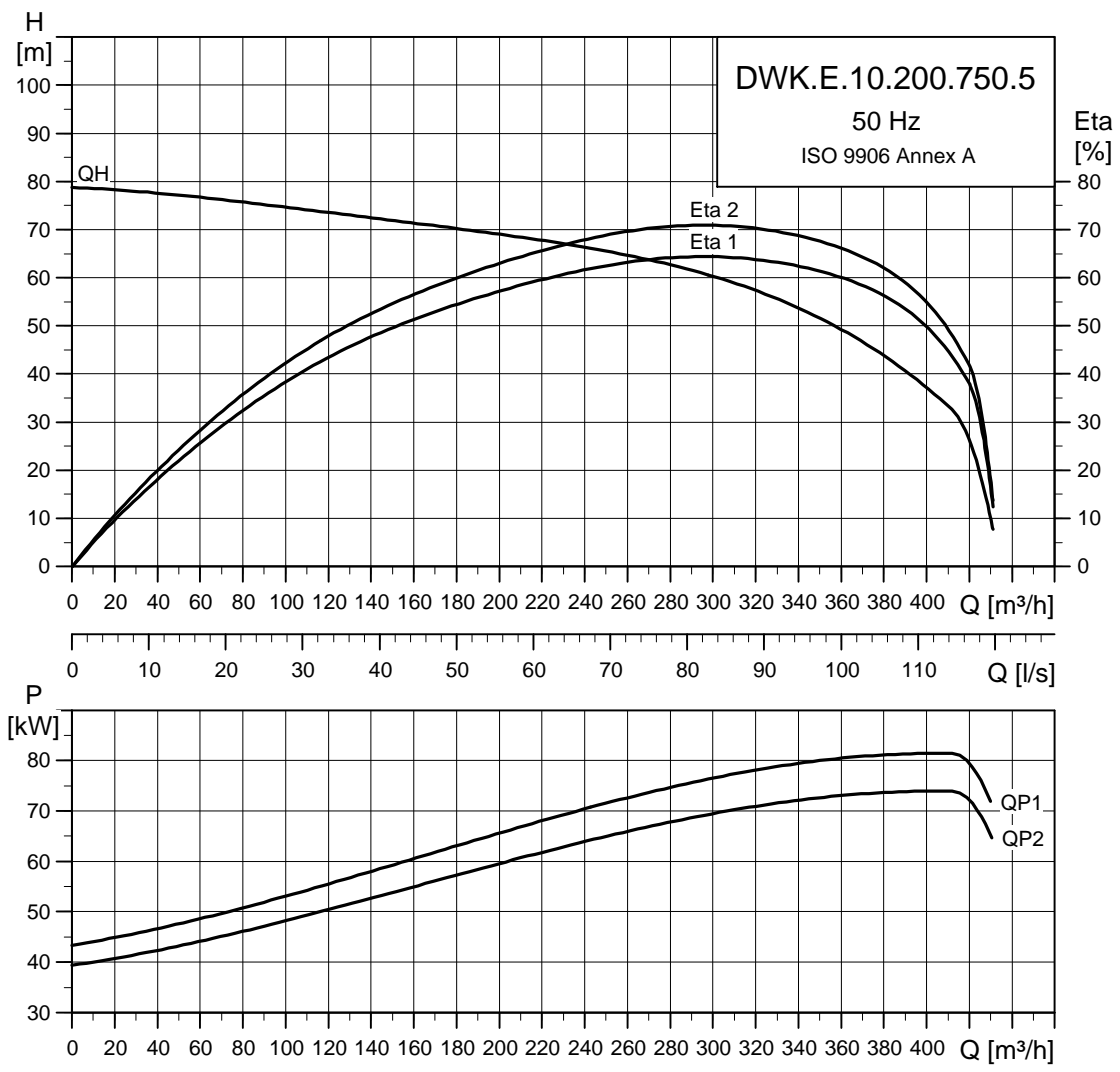
Dane elektryczne

Typ pompy	Napięcie [V]	P2 [kW]	min ⁻¹	Metoda rozruchu	I _N [A]		η _{silnika} [%]				Cos φ		Kabel
					1/2	3/4	1/1	1/2	3/4	1/1	1/2	3/4	
DWK.E.10.200.550.5.1D	3 x 380-415 Y	55	2850	Y/D	10 5	88,1	90	90,6	0,756	0,833	0,865	7 x 25,0 mm ² + 6 x 1,5 mm ²	
DWK.E.10.200.550.5.1D.R	3 x 380-415 Y	55	2850	Y/D	10 5	88,1	90	90,6	0,756	0,833	0,865	7 x 25,0 mm ² + 6 x 1,5 mm ²	
DWK.E.10.200.550.5.1E	3 x 220-240 D	55	2850	Y/D	18 4	88,1	90	90,6	0,756	0,833	0,865	7 x 35,0 mm ² + 6 x 1,5 mm ²	
DWK.E.10.200.550.5.1E.R	3 x 220-240 D	55	2850	Y/D	18 4	88,1	90	90,6	0,756	0,833	0,865	7 x 35,0 mm ² + 6 x 1,5 mm ²	

Dane pompy

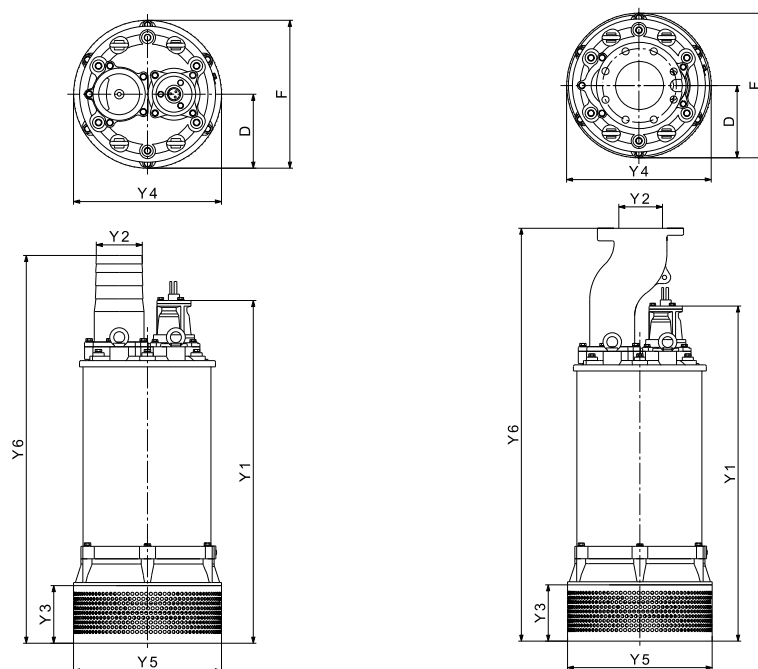
Typ pompy	Typ wirnika	Maks. wielkość cząstek stałych [mm]	Maks. liczba załączeń na godzinę	Maks. głębokość zainstalowania [m]	Stopień ochrony	Klasa izolacji	Maks. temperatura cieczy [°C]	pH
DWK.E.10.200.550	Zamknięty	10	18	25	68	F	40	4-10

DWK.E.10.200.750.5



TM05 2905 0211

Rysunki wymiarowe



TM04 4148 0909 - TM04 4150 0909

Wymiary

Typ pompy	Typ przyłącza	Y1	Y2	Y3	Y4	Y5	Y6	D	F	Masa [kg]
DWK.E.10.200.750.5.1E.R	Przyłącze do węża	1418	200	220	612	557	1511	306	612	961
DWK.E.10.200.750.5.1D.R										
DWK.E.10.200.750.5.1E	Przyłącze kołnierzowe	1418	200	220	612	557	1661	306	612	973
DWK.E.10.200.750.5.1D										

Z kablem 10 m.

Dane elektryczne

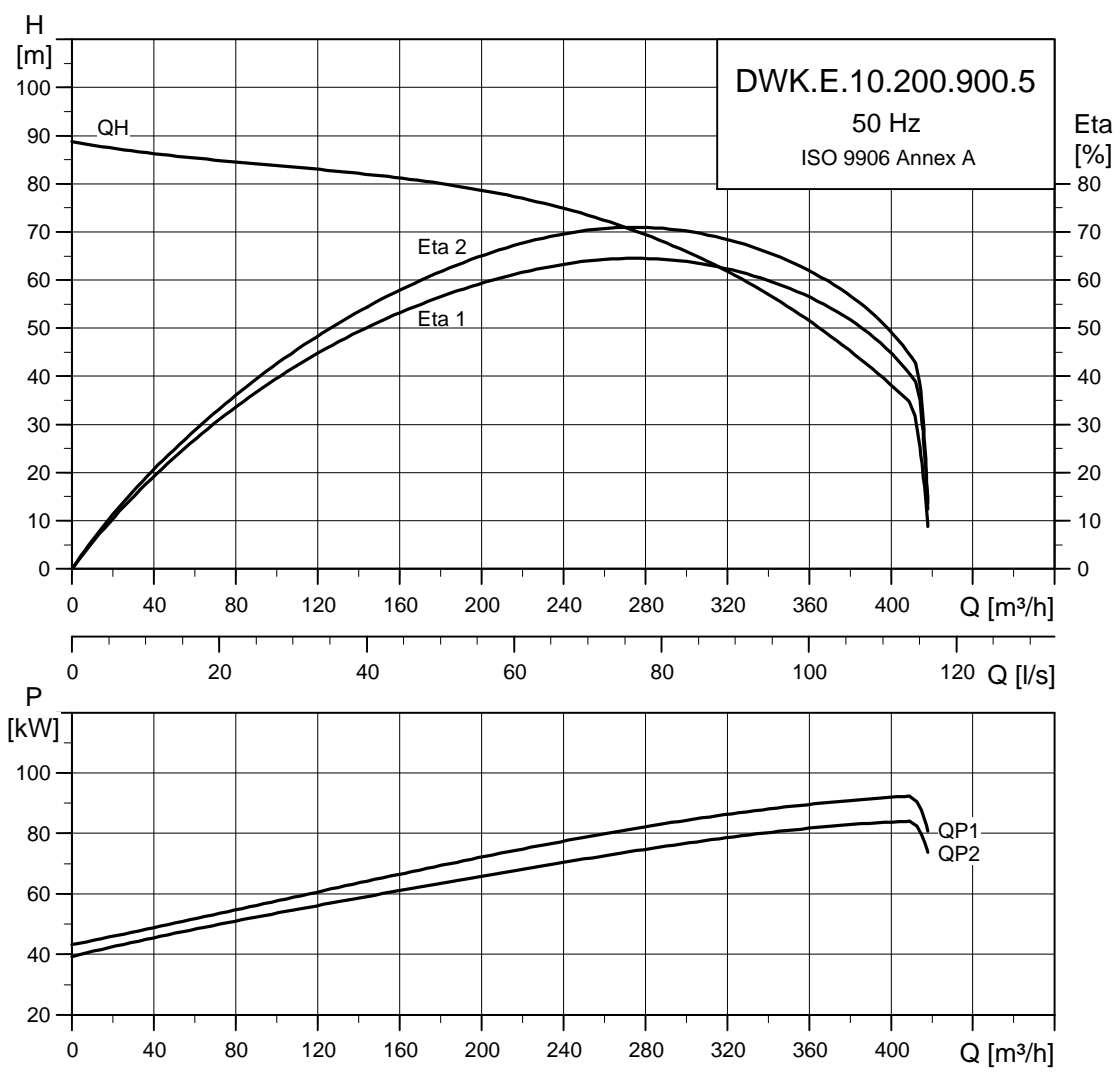
Typ pompy	Napięcie [V]	P2 [kW]	min ⁻¹	Metoda rozruchu	I _N [A]	η _{silnika} [%]			Cos φ			Kabel
						1/2	3/4	1/1	1/2	3/4	1/1	
DWK.E.10.200.750.5.1D	3 x 380-415 Y	75	2850	Y/D	144	88,2	90,2	90,8	0,76	0,838	0,87	7 x 35,0 mm ² + 6 x 1,5 mm ²
DWK.E.10.200.750.5.1D.R	3 x 380-415 Y	75	2850	Y/D	144	88,2	90,2	90,8	0,76	0,838	0,87	7 x 35,0 mm ² + 6 x 1,5 mm ²
DWK.E.10.200.750.5.1E	3 x 220-240 D	75	2850	Y/D	249	88,2	90,2	90,8	0,76	0,838	0,87	4 x 50,0 mm ² + 6 x 1,5 mm ² , 2EA*
DWK.E.10.200.750.5.1E.R	3 x 220-240 D	75	2850	Y/D	249	88,2	90,2	90,8	0,76	0,838	0,87	4 x 50,0 mm ² + 6 x 1,5 mm ² , 2EA*

* 2EA= 2EA = dwa kable w pompie.

Dane pompy

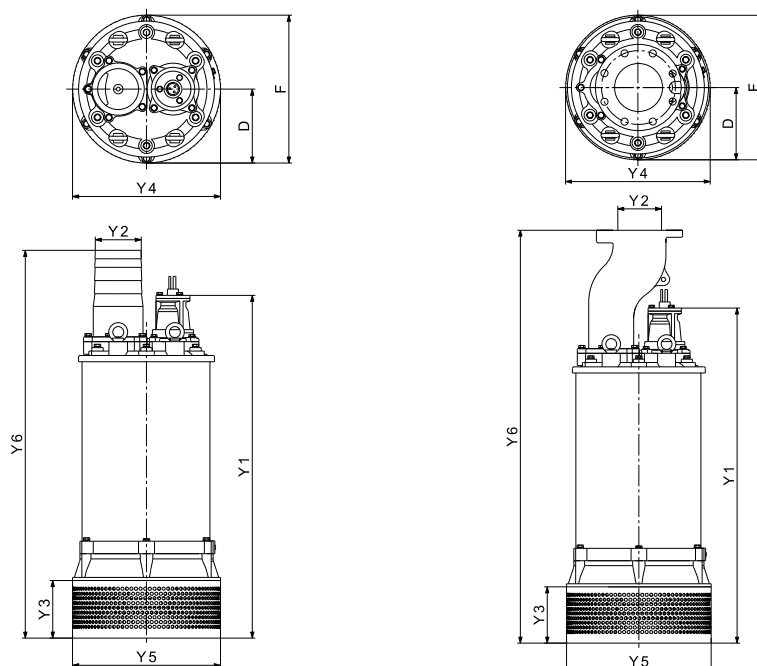
Typ pompy	Typ wirnika	Maks. wielkość cząstek stałych [mm]	Maks. liczba załączeń na godzinę	Maks. głębokość zainstalowania [m]	Stopień ochrony	Klasa izolacji	Maks. temperatura cieczy [°C]	pH
DWK.E.10.200.750	Zamknięty	10	18	25	68	F	40	4-10

DWK.E.10.200.900.5



TM04 2906 0211

Rysunki wymiarowe



TM04 41148 0909 - TM04 4150 0909

Wymiary

Typ pompy	Typ przyłącza	Y1	Y2	Y3	Y4	Y5	Y6	D	F	Masa [kg]
DWK.E.10.200.900.5.1D.R	Przyłącze do węża	1418	200	220	612	557	1511	306	612	1016
DWK.E.10.200.900.5.1D.R										
DWK.E.10.200.900.5.1D	Przyłącze kołnierzowe	1418	200	220	612	557	1661	306	612	1028
DWK.E.10.200.900.5.1D										

Z kablem 10 m.

Dane elektryczne

Typ pompy	Napięcie [V]	P2 [kW]	min ⁻¹	Metoda rozruchu	I _N [A]	η silnika [%]			Cos φ			Kabel
						1/2	3/4	1/1	1/2	3/4	1/1	
DWK.E.10.200.900.5.1D	3 x 380-415 Y	90	2850	Y/D	172	88,5	90,5	91,1	0,76	0,838	0,87	4 x 50,0 mm ² + 6 x 1,5 mm ² , 2EA*
DWK.E.10.200.900.5.1D.R	3 x 380-415 Y	90	2850	Y/D	172	88,5	90,5	91,1	0,76	0,838	0,87	4 x 50,0 mm ² + 6 x 1,5 mm ² , 2EA*

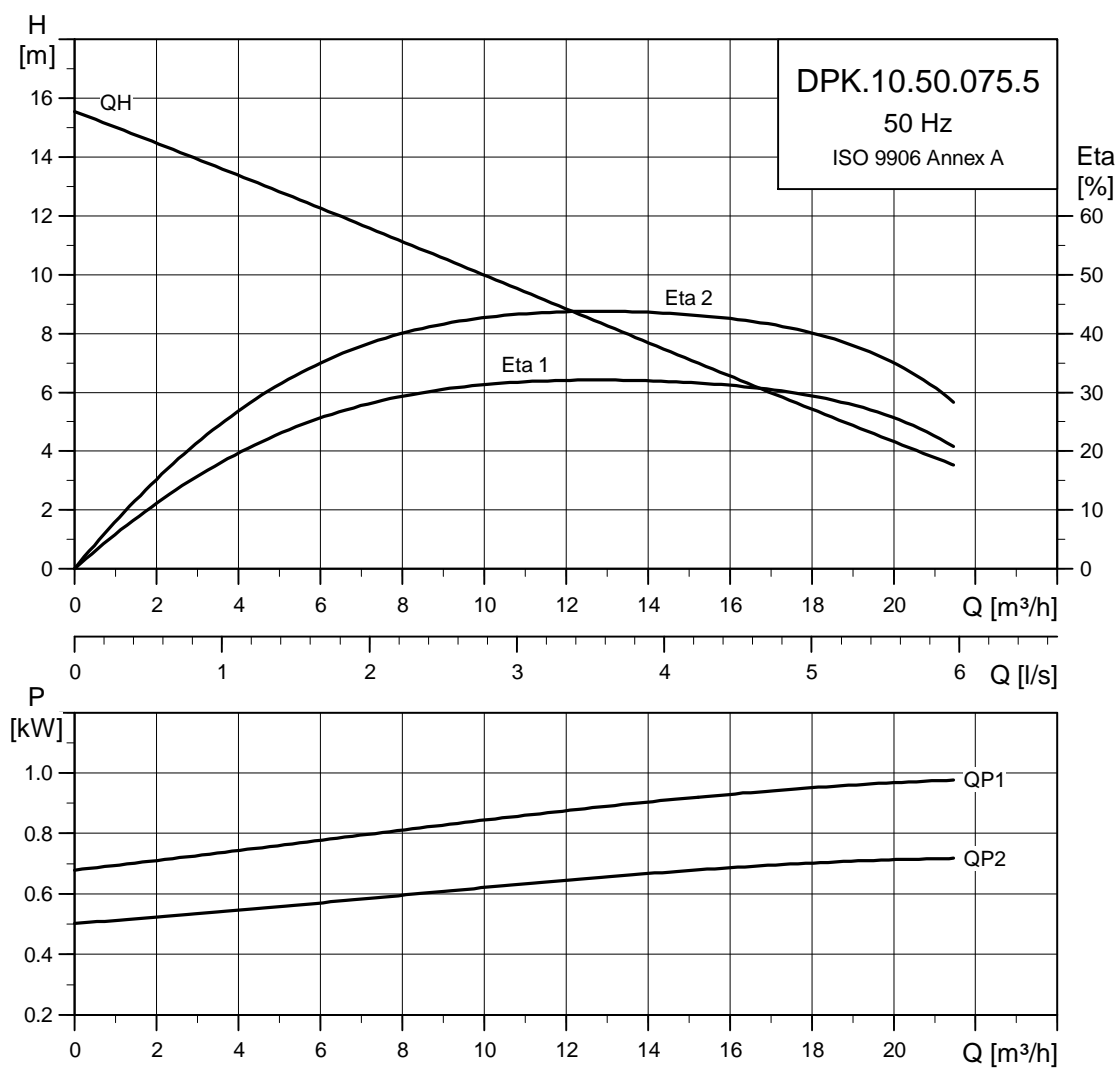
* 2EA=* 2EA = dwa kable w pompie.

Dane pompy

Typ pompy	Typ wirnika	Maks. wielkość cząstek stałych [mm]	Maks. liczba załączeń na godzinę	Maks. głębokość zainstalowania [m]	Stopień ochrony	Klasa izolacji	Maks. temperatura cieczy [°C]	pH
DWK.E.10.200.900	Zamknięty	10	18	25	68	F	40	4-10

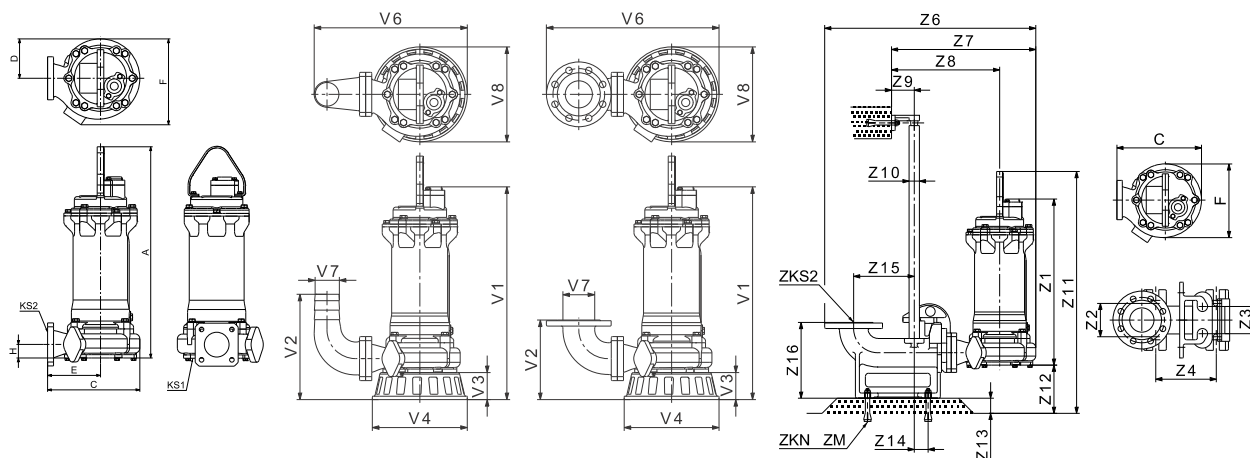
DPK

DPK.10.50.075.5



TM04 2875 1409

Rysunki wymiarowe



TM04 4099 0709 - TM04 4100 0709 - TM04 4101 0809

Wymiary

Typ pompy	Wersja montażowa	A	C	D	E	F	H	KS1	KS2	Masa [kg]
DPK.10.50.075	Bez osprzętu	436	224	88	125	213	47	48	50	31

Typ pompy	Wersja montażowa	V1	Wąż, V2	Kołnierz, V2	V3	V4	Wąż, V6	Kołnierz, V6	Wąż, V7	Kołnierz, V7	V8
DPK.10.50.075	Podstawa pierścieniowa	450	231	201	70	223	327	377	50	50	238

Typ pompy	Wersja montażowa	C	F	Z1	Z2	Z3	Z4	Z6	Z7	Z8	Z9	Z10	Z11	Z12	Z13	Z14	Z15	Z16	ZKS2	ZKN	ZM
DPK.10.50.075	Autozłącze	224	213	380	120	70	120	549	381	282	50	25A	597	161	50	28	140	250	50	4	M16 x 200

Z kablem 10 m.

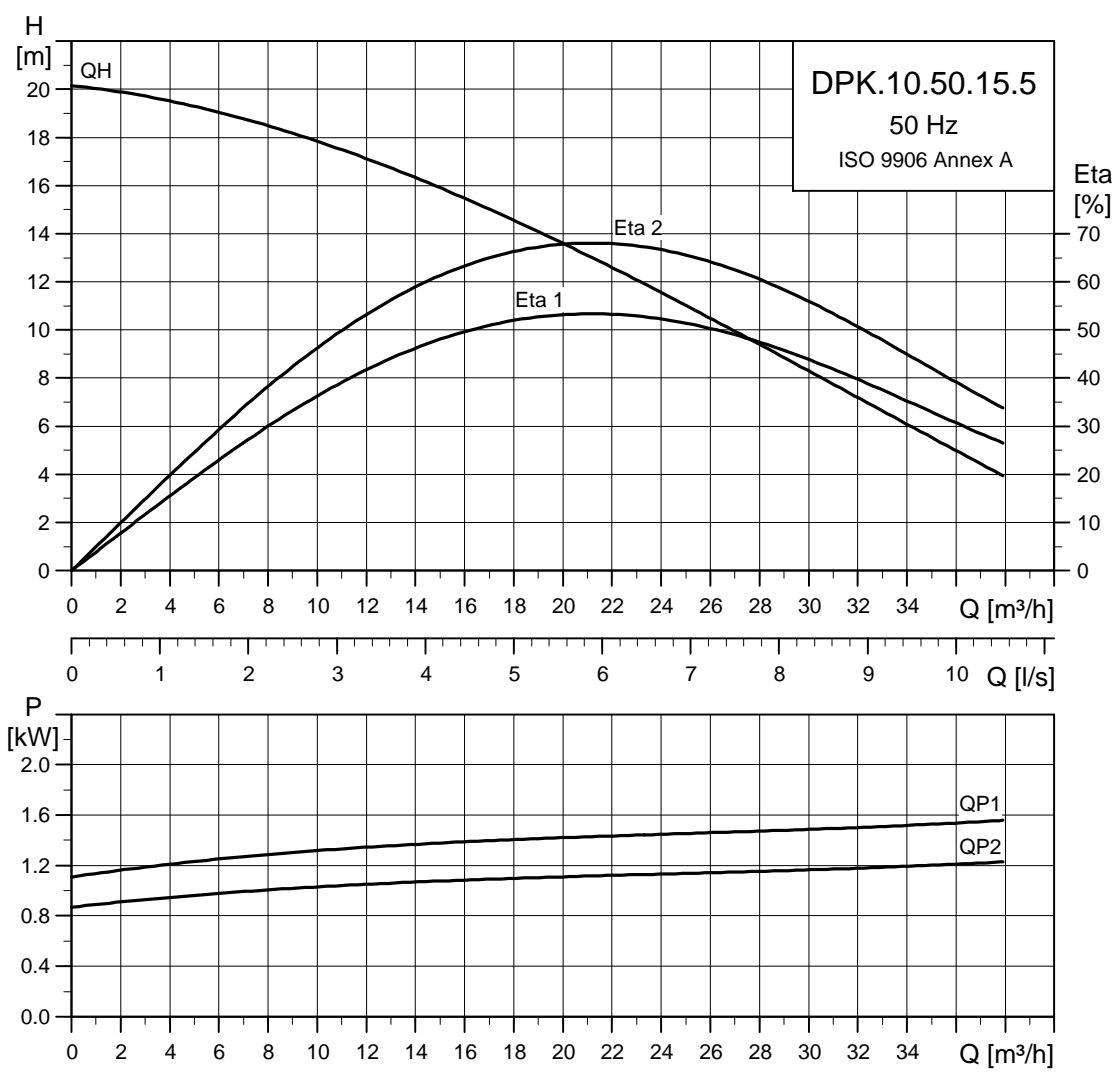
Dane elektryczne

Typ pompy	Napięcie [V]	P2 [kW]	min ⁻¹	Metoda rozruchu	I _N [A]	η silnika [%]			Cos φ			Kabel
						1/2	3/4	1/1	1/2	3/4	1/1	
DPK.10.50.075.5.0D	3 x 380-415 Y	0,75	2850	DOL	2	71,2	72,8	73,3	0,68	0,749	0,778	4 x 1,5 mm ² + 4 x 1 mm ²
DPK.10.50.075.5.0E	3 x 220-240 D	0,75	2850	DOL	3,5	71,2	72,8	73,3	0,68	0,749	0,778	4 x 1,5 mm ² + 4 x 1 mm ²

Dane pompy

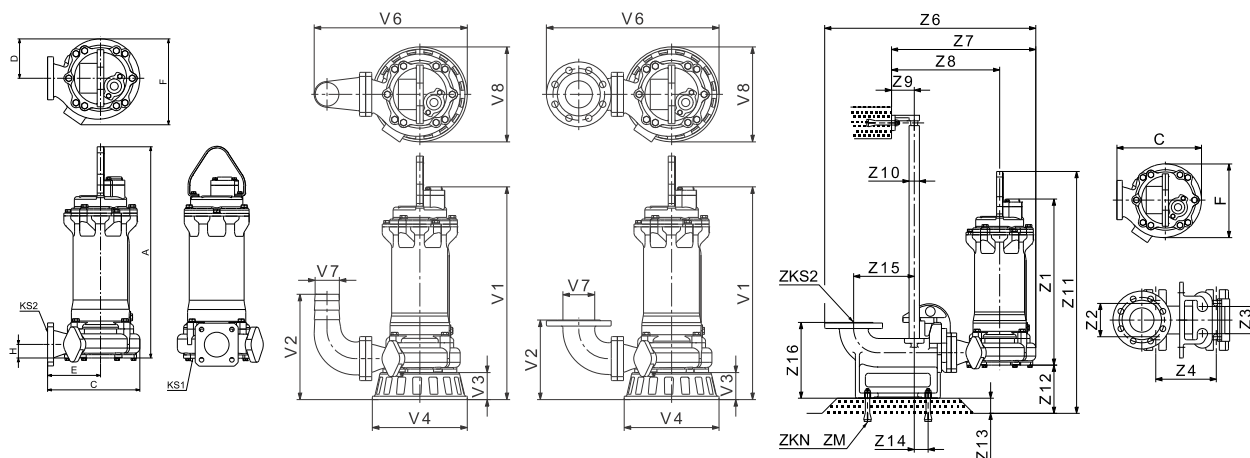
Typ pompy	Typ wirnika	Maks. wielkość cząstek stałych [mm]	Maks. liczba załączeń na godzinę	Maks. głębokość zainstalowania [m]	Stopień ochrony	Klasa izolacji	Maks. temperatura cieczy [°C]	pH
DPK.10.50.075	Półotwarty	10	30	25	68	F	40	4-10

DPK.10.50.15.5



TM04 2876 0211

Rysunki wymiarowe



TM04 4099 0709 - TM04 4100 0709 - TM04 4101 0809

Wymiary

Typ pompy	Wersja montażowa	A	C	D	E	F	H	KS1	KS2	Masa [kg]
DPK.10.50.15	Bez osprzętu	466	224	88	125	213	47	48	50	35

Typ pompy	Wersja montażowa	V1	Wąż, V2	Kołnierz, V2	V3	V4	Wąż, V6	Kołnierz, V6	Wąż, V7	Kołnierz, V7	V8
DPK.10.50.15	Podstawa pierścieniowa	480	231	201	70	223	327	377	50	50	238

Typ pompy	Wersja montażowa	C	F	Z1	Z2	Z3	Z4	Z6	Z7	Z8	Z9	Z10	Z11	Z12	Z13	Z14	Z15	Z16	ZKS2	ZKN	ZM
DPK.10.50.15	Autozłączce	224	213	410	120	70	120	549	381	282	50	25A	627	161	50	28	140	250	50	4	M16 x 200

Z kablem 10 m.

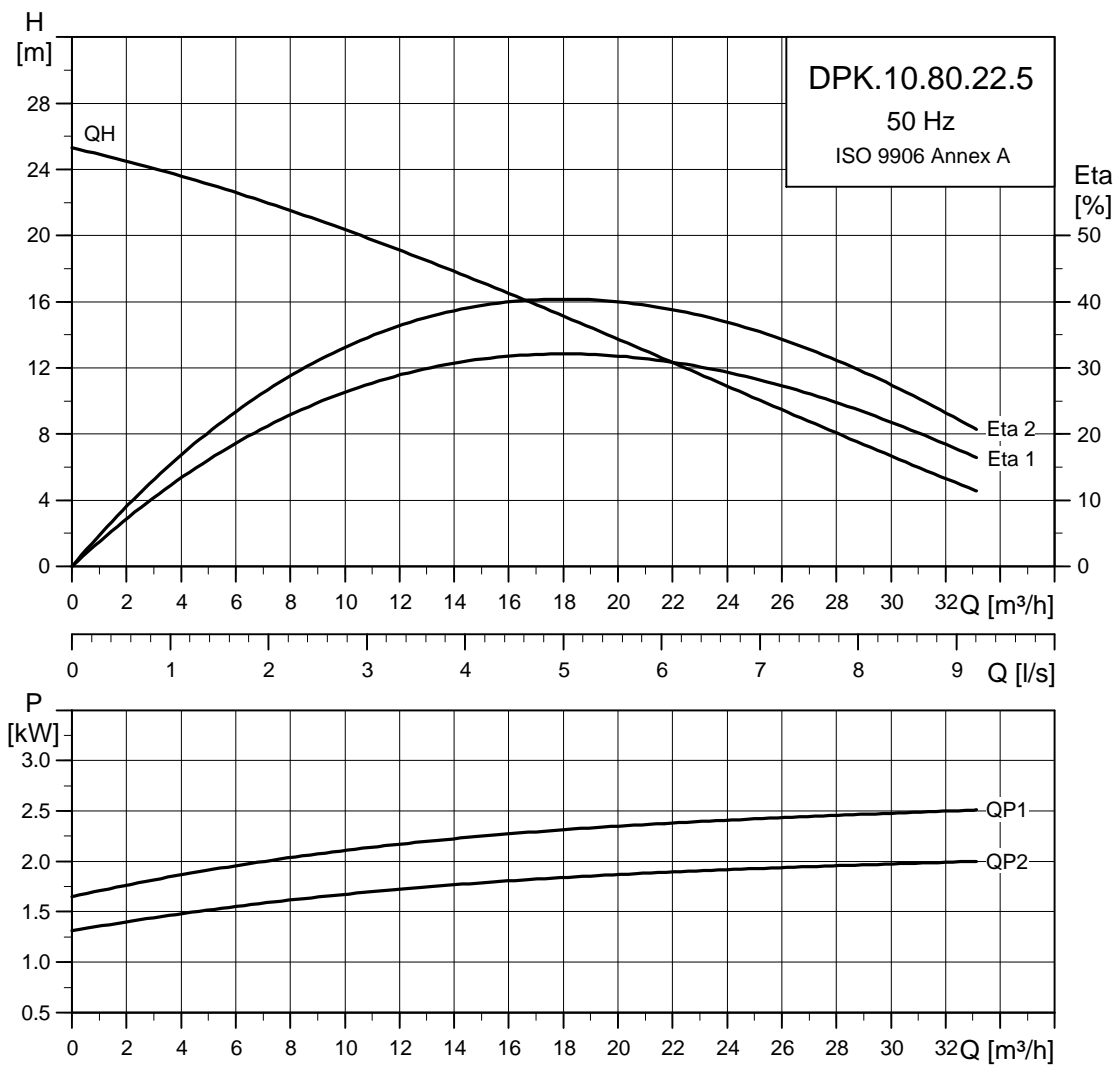
Dane elektryczne

Typ pompy	Napięcie [V]	P2 [kW]	min ⁻¹	Metoda rozruchu	I _N [A]	η _{silnika} [%]			Cos φ			Kabel
						1/2	3/4	1/1	1/2	3/4	1/1	
DPK.10.50.15.5.0D	3 x 380-415 Y	1,5	2850	DOL	3,6	76,2	77,8	78,4	0,708	0,78	0,81	4 x 1,5 mm ² + 4 x 1 mm ²
DPK.10.50.15.5.0E	3 x 220-240 D	1,5	2850	DOL	6,2	76,2	77,8	78,4	0,708	0,78	0,81	4 x 1,5 mm ² + 4 x 1 mm ²

Dane pompy

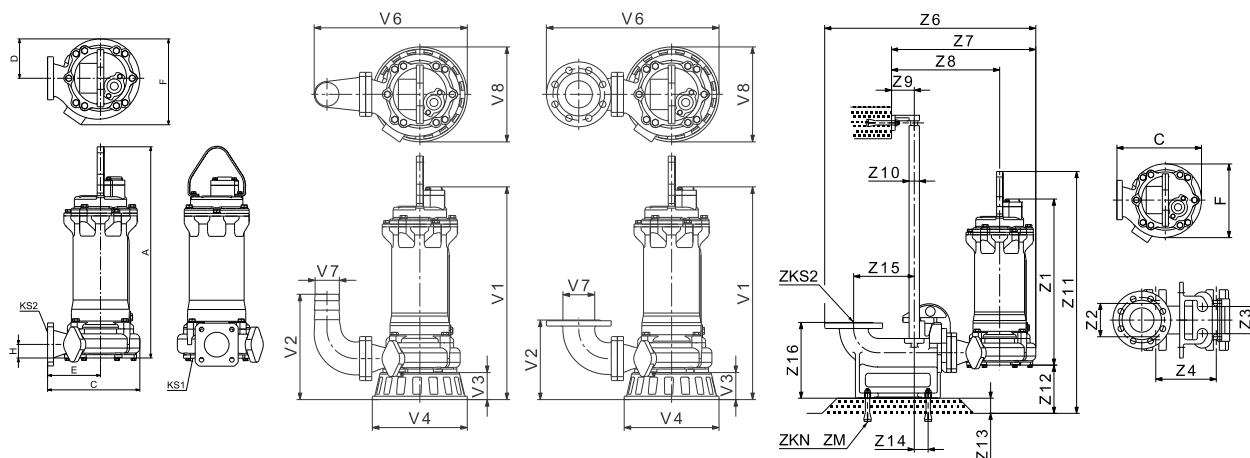
Typ pompy	Typ wirnika	Maks. wielkość cząstek stałych [mm]	Maks. liczba załączeń na godzinę	Maks. głębokość zainstalowania [m]	Stopień ochrony	Klasa izolacji	Maks. temperatura cieczy [°C]	pH
DPK.10.50.15	Półotwarty	10	30	25	68	F	40	4-10

DPK.10.80.22.5



TM04 2877 0211

Rysunki wymiarowe



TM04 4099 0709 - TM04 4100 0709 - TM04 4101 0809

Wymiary

Typ pompy	Wersja montażowa	A	C	D	E	F	H	KS1	KS2	Masa [kg]
DPK.10.80.22	Bez osprzętu	491	247	103	145	230	53	48	80	40

Typ pompy	Wersja montażowa	V1	Wąż, V2	Kołnierz, V2	V3	V4	Wąż, V6	Kołnierz, V6	Wąż, V7	Kołnierz, V7	V8
DPK.10.80.22	Podstawa pierścieniowa	506	306	266	70	224	409	467	80	80	240

Typ pompy	Wersja montażowa	C	F	Z1	Z2	Z3	Z4	Z6	Z7	Z8	Z9	Z10	Z11	Z12	Z13	Z14	Z15	Z16	ZKS2	ZKN	ZM
DPK.10.80.22	Autozłącze	247	230	436	130	90	200	665	444	342	75	25A	646	155	50	46	200	250	80	4	M16 x 200

Z kablem 10 m.

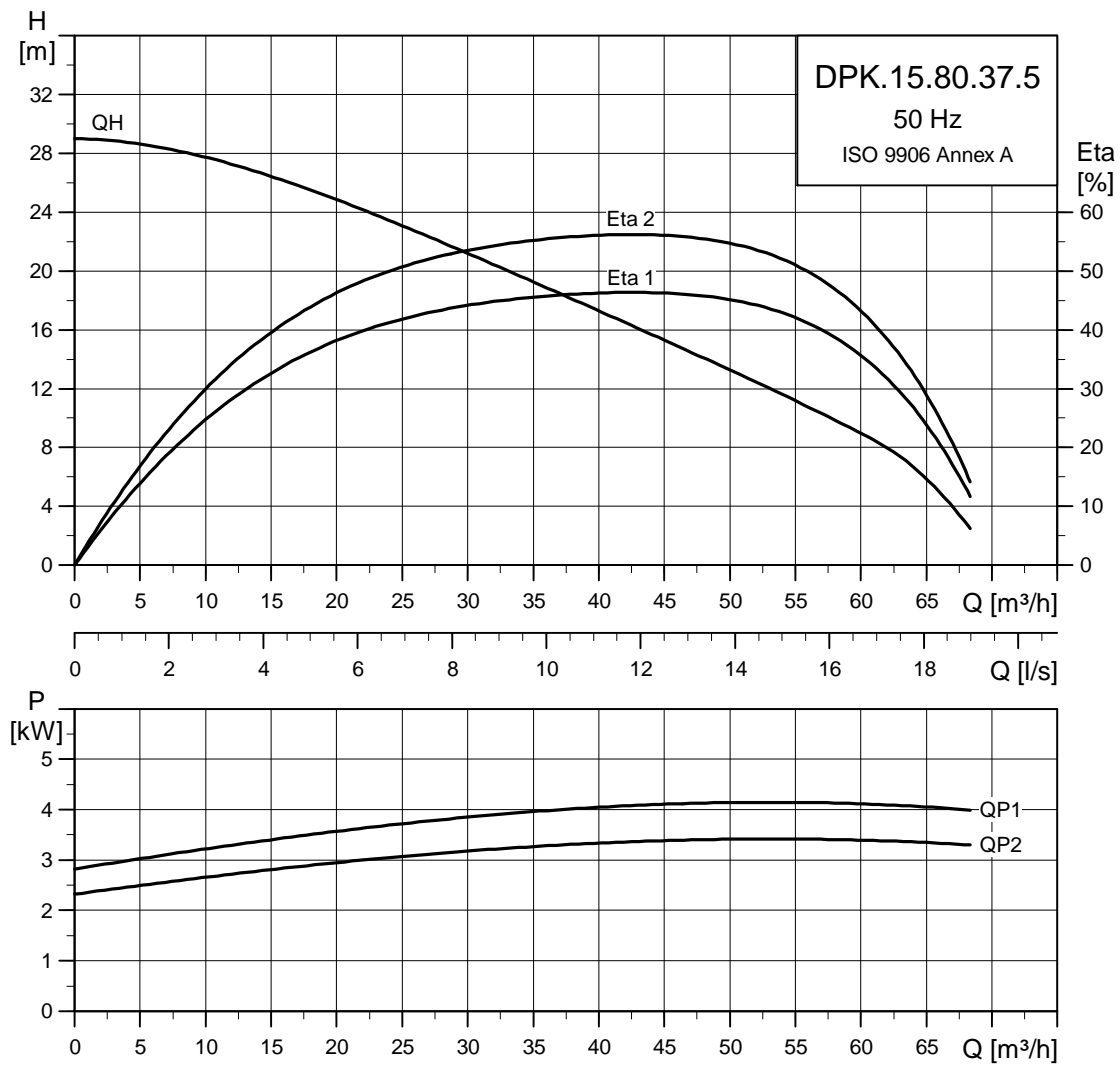
Dane elektryczne

Typ pompy	Napięcie [V]	P2 [kW]	min ⁻¹	Metoda rozruchu	I _N [A]	η _{silnika} [%]			Cos φ			Kabel
						1/2	3/4	1/1	1/2	3/4	1/1	
DPK.10.80.22.5.0D	3 x 380-415 Y	2,2	2850	DOL	5,1	77,3	78,9	79,5	0,715	0,789	0,819	4 x 1,5 mm ² + 4 x 1 mm ²
DPK.10.80.22.5.0E	3 x 220-240 D	2,2	2850	DOL	8,9	77,3	78,9	79,5	0,715	0,789	0,819	4 x 1,5 mm ² + 4 x 1 mm ²

Dane pompy

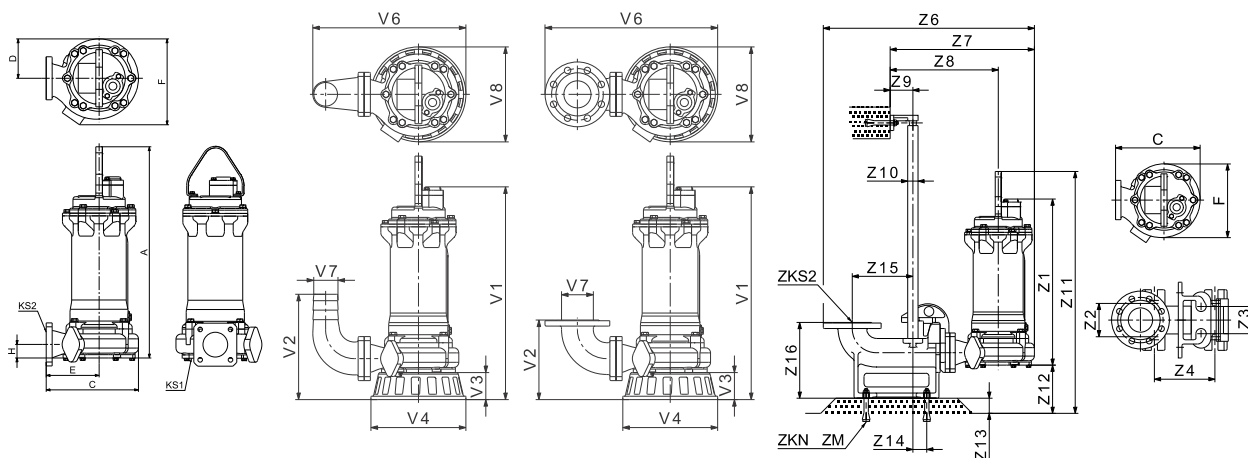
Typ pompy	Typ wirnika	Maks. wielkość cząstek stałych [mm]	Maks. liczba załączeń na godzinę	Maks. głębokość zainstalowania [m]	Stopień ochrony	Klasa izolacji	Maks. temperatura cieczy [°C]	pH
DPK.10.80.22	Półotwarty	10	30	25	68	F	40	4-10

DPK.15.80.37.5



TM04 2878 1409

Rysunki wymiarowe



TM04 4099 0709 - TM04 4100 0709 - TM04 4101 0809

Wymiary

Typ pompy	Wersja montażowa	A	C	D	E	F	H	KS1	KS2	Masa [kg]
DPK.15.80.37	Bez osprzętu	629	279	119	160	260	49	75	80	60

Typ pompy	Wersja montażowa	V1	Waż, V2	Kołnierz, V2	V3	V4	Waż, V6	Kołnierz, V6	Waż, V7	Kołnierz, V7	V8
DPK.15.80.37	Podstawa pierścieniowa	616	311	235	80	280	452	510	80	80	281

Typ pompy	Wersje montażowe	C	F	Z1	Z2	Z3	Z4	Z6	Z7	Z8	Z9	Z10	Z11	Z12	Z13	Z14	Z15	Z16	ZKS2	ZKN	ZM
DPK.15.80.37	Autozłazcze	279	260	536	130	90	200	697	476	357	75	25A	788	159	50	46	200	250	80	4	M16 x 200

Z kablem 10 m.

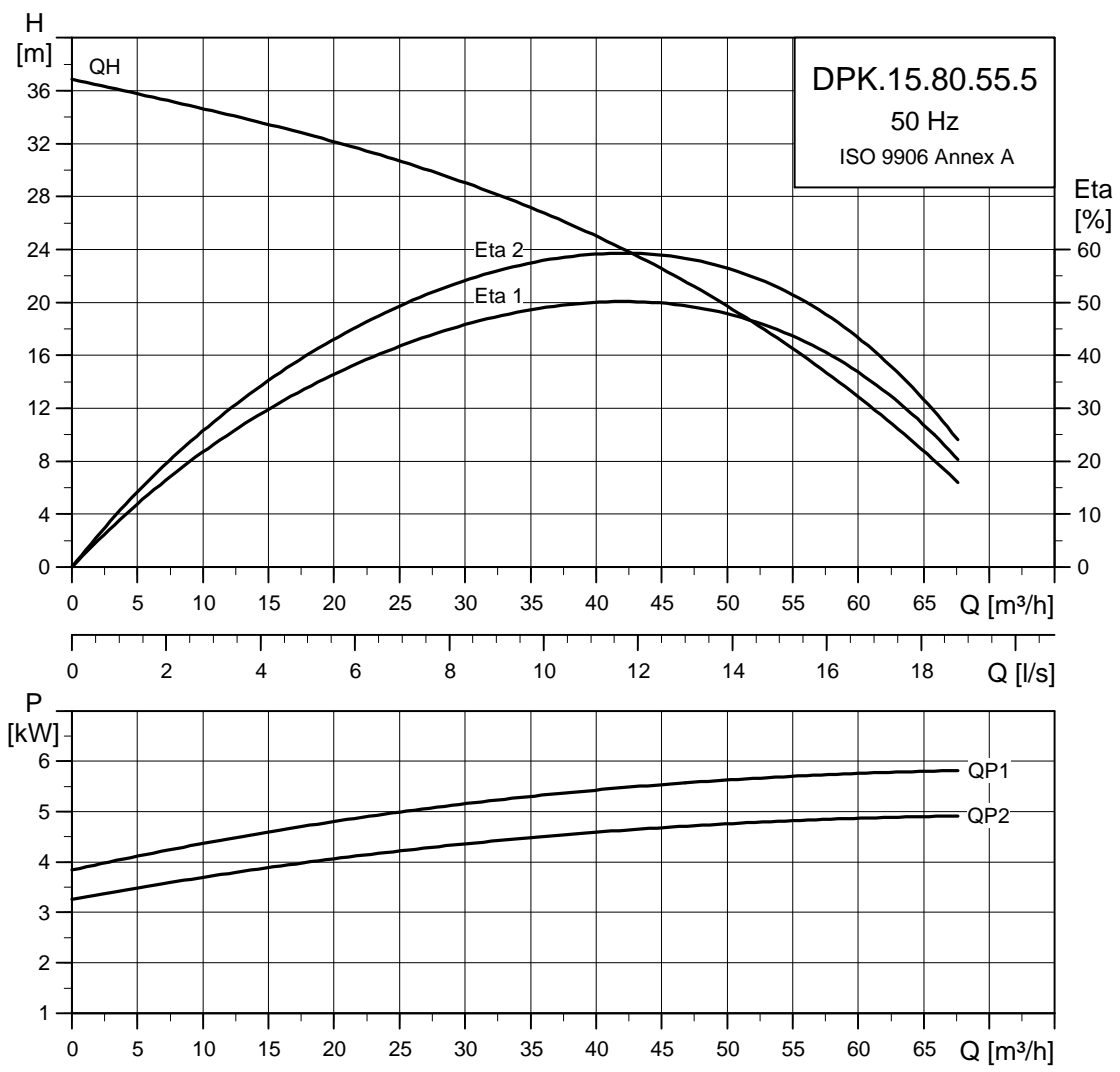
Dane elektryczne

Typ pompy	Napięcie [V]	P2 [kW]	min ⁻¹	Metoda rozruchu	I _N [A]	η _{silnika} [%]			Cos φ			Kabel
						1/2	3/4	1/1	1/2	3/4	1/1	
DPK.15.80.37.5.0D	3 x 380-415 Y	3,7	2850	DOL	8,2	80,2	81,9	82,5	0,725	0,799	0,83	4 x 1,5 mm ² + 4 x 1 mm ²
DPK.15.80.37.5.0E	3 x 220-240 D	3,7	2850	DOL	14,2	80,2	81,9	82,5	0,725	0,799	0,83	4 x 2,5 mm ² + 4 x 1 mm ²

Dane pompy

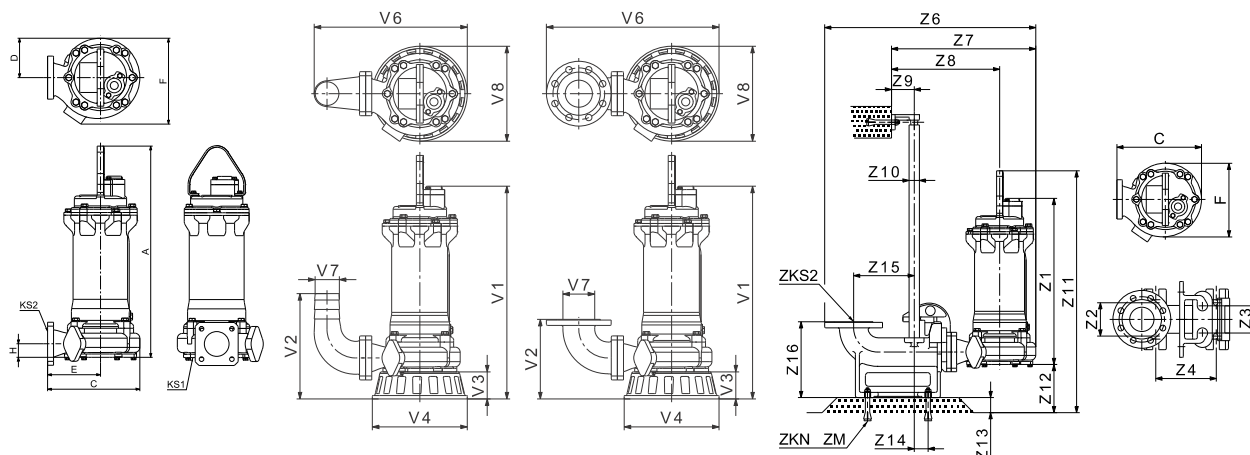
Typ pompy	Typ wirnika	Maks. wielkość cząstek stałych [mm]	Maks. liczba załączeń na godzinę	Maks. głębokość zainstalowania [m]	Stopień ochrony	Klasa izolacji	Maks. temperatura cieczy [°C]	pH
DPK.15.80.37	Półotwarty	15	30	25	68	F	40	4-10

DPK.15.80.55.5



TM04 2879 0211

Rysunki wymiarowe



TM04 4099 0709 - TM04 4100 0709 - TM04 4101 0609

Wymiary

Typ pompy	Wersja montażowa	A	C	D	E	F	H	KS1	KS2	Masa [kg]
DPK.15.80.55	Bez osprzętu	802	279	119	160	260	49	75	80	113

Typ pompy	Wersja montażowa	V1	Wąż, V2	Kołnierz, V2	V3	V4	Wąż, V6	Kołnierz, V6	Wąż, V7	Kołnierz, V7	V8
DPK.15.80.55	Podstawa pierścieniowa	729	311	235	80	280	452	510	80	80	281

Typ pompy	Wersja montażowa	C	F	Z1	Z2	Z3	Z4	Z6	Z7	Z8	Z9	Z10	Z11	Z12	Z13	Z14	Z15	Z16	ZKS2	ZKN	ZM
DPK.15.80.55	Autozłącze	378	325	649	130	90	200	697	476	357	75	25A	991	159	50	46	200	250	80	4	M16 x 200

Z kablem 10 m.

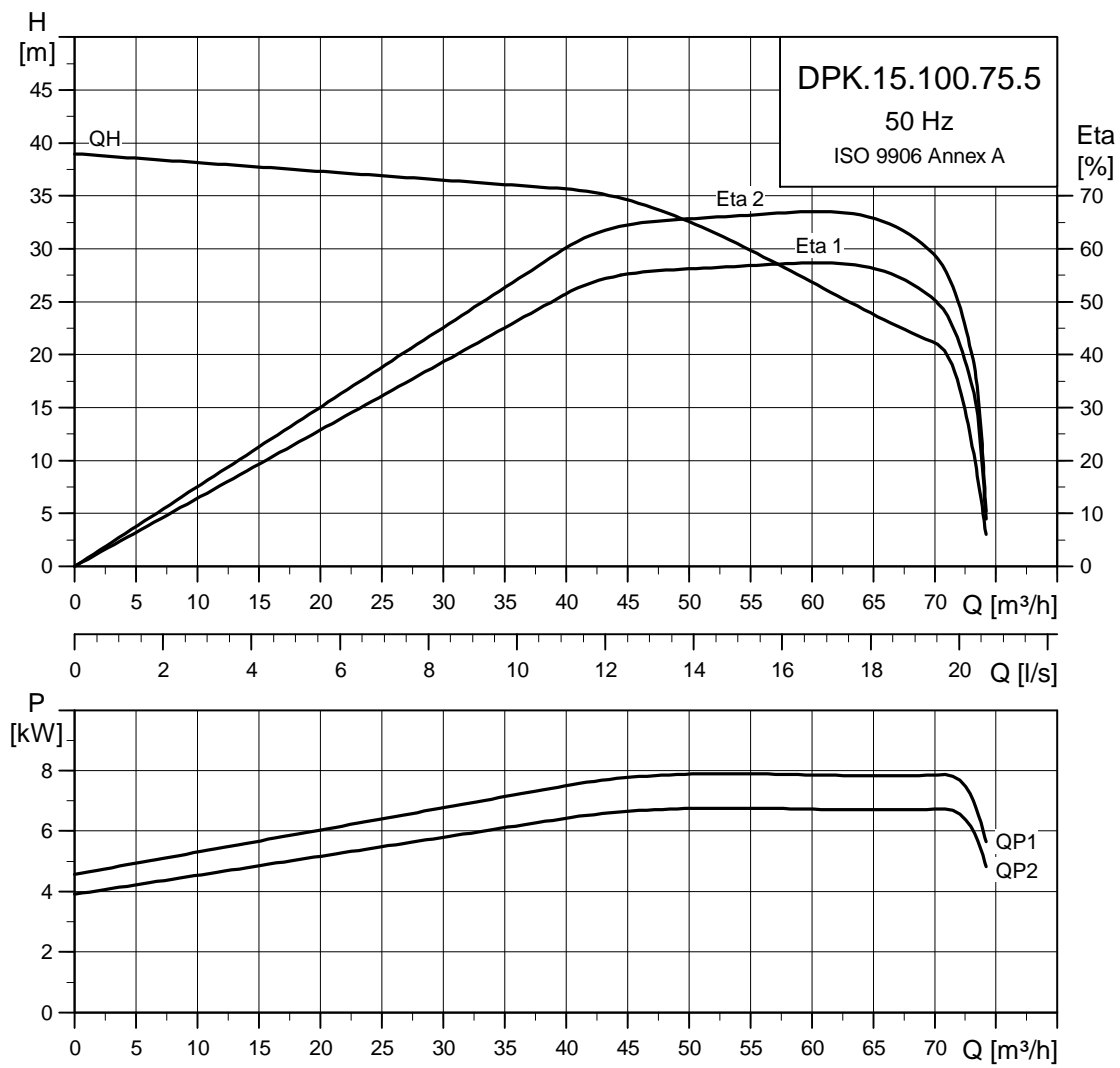
Dane elektryczne

Typ pompy	Napięcie [V]	P2 [kW]	min ⁻¹	Metoda rozruchu	I _N [A]	η _{silnika} [%]			Cos φ			Kabel
						1/2	3/4	1/1	1/2	3/4	1/1	
DPK.15.80.55.5.0D	3 x 380-415 Y	5,5	2850	DOL	11,9	82,2	84	84,6	0,725	0,799	0,83	4 x 2,5 mm ² + 4 x 1 mm ²
DPK.15.80.55.5.0E	3 x 220-240 D	5,5	2850	DOL	20	82,2	84	84,6	0,725	0,799	0,83	4 x 4,0 mm ² + 4 x 1 mm ²
DPK.15.80.55.5.1D	3 x 380-415 D	5,5	2850	Y/D	11,9	82,2	84	84,6	0,725	0,799	0,83	7 x 4,0 mm ² + 4 x 1 mm ²
DPK.15.80.55.5.1E	3 x 220-240 D	5,5	2850	Y/D	20	82,2	84	84,6	0,725	0,799	0,83	7 x 4,0 mm ² + 4 x 1 mm ²

Dane pompy

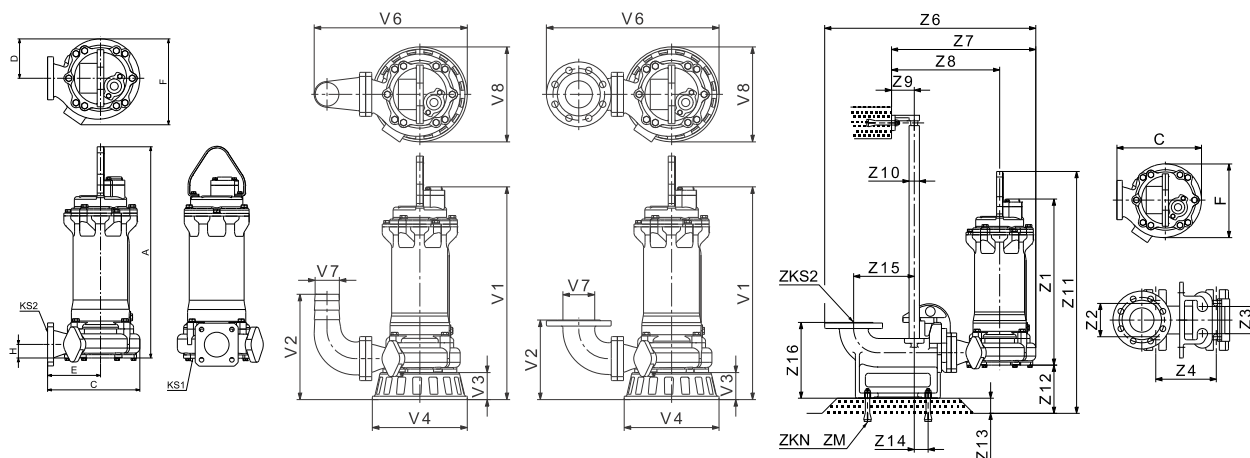
Typ pompy	Typ wirnika	Maks. wielkość cząstek stałych [mm]	Maks. liczba załączeń na godzinę	Maks. głębokość zainstalowania [m]	Stopień ochrony	Klasa izolacji	Maks. temperatura cieczy [°C]	pH
DPK.15.80.55	Półotwarty	15	30	25	68	F	40	4-10

DPK.15.100.75.5



TM04 2880 1409

Rysunek wymiarowy



TM04 4099 0709 - TM04 4100 0709 - TM04 4101 0809

Wymiary

Typ pompy	Wersja montażowa	A	C	D	E	F	H	KS1	KS2	Masa [kg]
DPK.15.100.75	Bez osprzętu	802	378	141	220	325	72	72	100	118

Typ pompy	Wersja montażowa	V1	Waż, V2	Kołnierz, V2	V3	V4	Waż, V6	Kołnierz, V6	Waż, V7	Kołnierz, V7	V8
DPK.15.100.75	Podstawa pierścieniowa	749	386	311	100	350	572	625	100	100	359

Typ pompy	Wersja montażowa	C	F	Z1	Z2	Z3	Z4	Z6	Z7	Z8	Z9	Z10	Z11	Z12	Z13	Z14	Z15	Z16	ZKS2	ZKN	ZM
DPK.15.100.75	Autozłaczne	378	325	649	150	90	200	868	588	430	75	32A	991	189	50	51	250	350	100	4	M16 x 200

Z kablem 10 m.

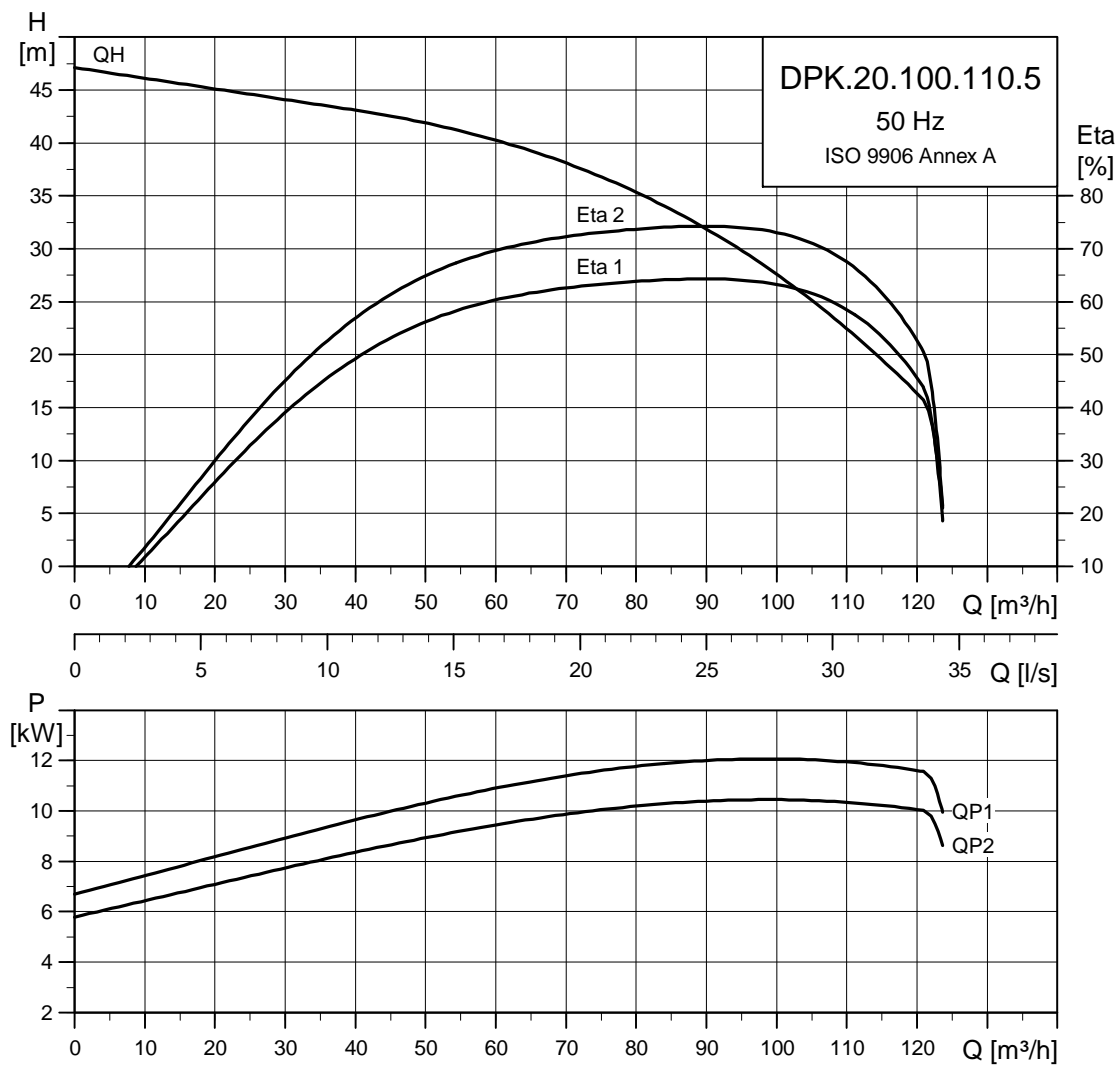
Dane elektryczne

Typ pompy	Napięcie [V]	P2 [kW]	min ⁻¹	Metoda rozruchu	I _N [A]	η _{silnika} [%]			Cos φ			Kabel
						1/2	3/4	1/1	1/2	3/4	1/1	
DPK.15.100.75.5.0D	3 x 380-415 Y	7,5	2850	DOL	16	83,2	85	85,6	0,725	0,799	0,83	4 x 4,0 mm ² + 4 x 1 mm ²
DPK.15.100.75.5.0E	3 x 220-240 D	7,5	2850	DOL	27	83,2	85	85,6	0,725	0,799	0,83	4 x 6,0 mm ² + 4 x 1 mm ²
DPK.15.100.75.5.1D	3 x 380-415 D	7,5	2850	Y/D	16	83,2	85	85,6	0,725	0,799	0,83	7 x 4,0 mm ² + 4 x 1 mm ²
DPK.15.100.75.5.1E	3 x 220-240 D	7,5	2850	Y/D	27	83,2	85	85,6	0,725	0,799	0,83	7 x 4,0 mm ² + 4 x 1 mm ²

Dane pompy

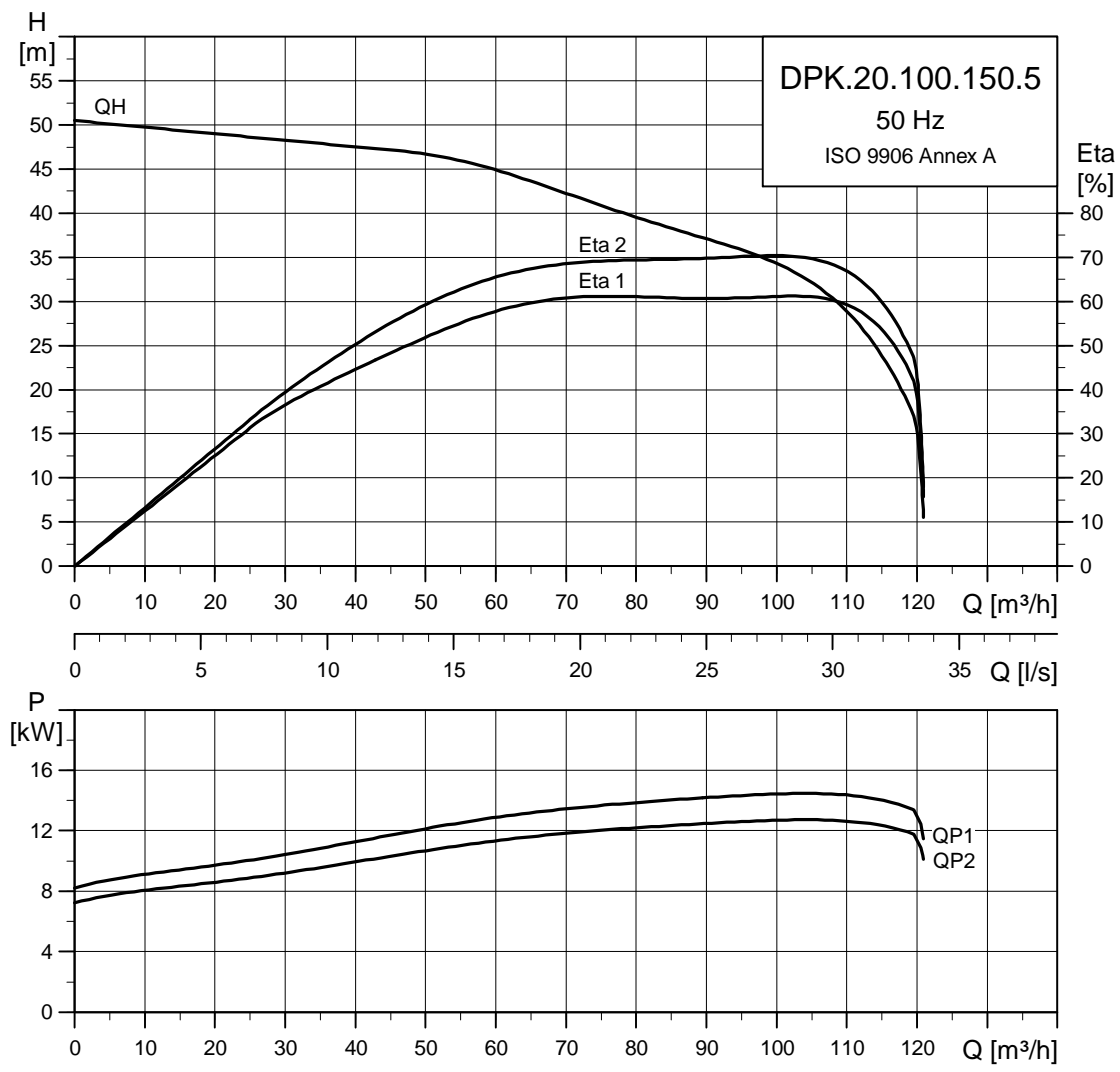
Typ pompy	Typ wirnika	Maks. wielkość cząstek stałych [mm]	Maks. liczba załączeń na godzinę	Maks. głębokość zainstalowania [m]	Stopień ochrony	Klasa izolacji	Maks. temperatura cieczy [°C]	pH
DPK.15.100.75	Półtwały	15	30	25	68	F	40	4-10

DPK.20.100.110.5



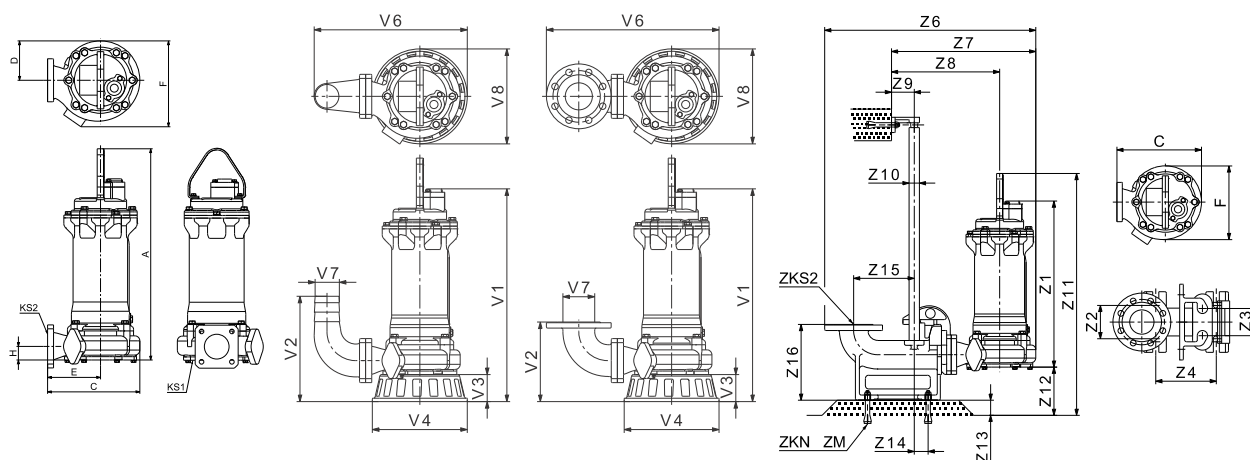
TM04 2881 1409

DPK.20.100.150.5



TM04 2882 1409

Rysunki wymiarowe



TM04 4099 0709 - TM04 4100 0709 - TM04 4101 0809

Wymiary

Typ pompy	Wersja montażowa	A	C	D	E	F	H	KS1	KS2	Masa [kg]
DPK.20.100.150	Bez osprzętu	856	378	141	220	325	72	90	100	177

Typ pompy	Wersja montażowa	V1	Wąż, V2	Kołnierz, V2	V3	V4	Wąż, V6	Kołnierz, V6	Wąż, V7	Kołnierz, V7	V8
DPK.20.100.150	Podstawa pierścieniowa	796	386	311	100	350	572	625	100	100	359

Typ pompy	Wersja montażowa	C	F	Z1	Z2	Z3	Z4	Z6	Z7	Z8	Z9	Z10	Z11	Z12	Z13	Z14	Z15	Z16	ZKS2	ZKN	ZM
DPK.20.100.150	Autozłaczze	378	325	696	150	90	200	868	588	430	75	32A	1045	189	50	51	250	350	100	4	M16 x 200

Z kablem 10 m.

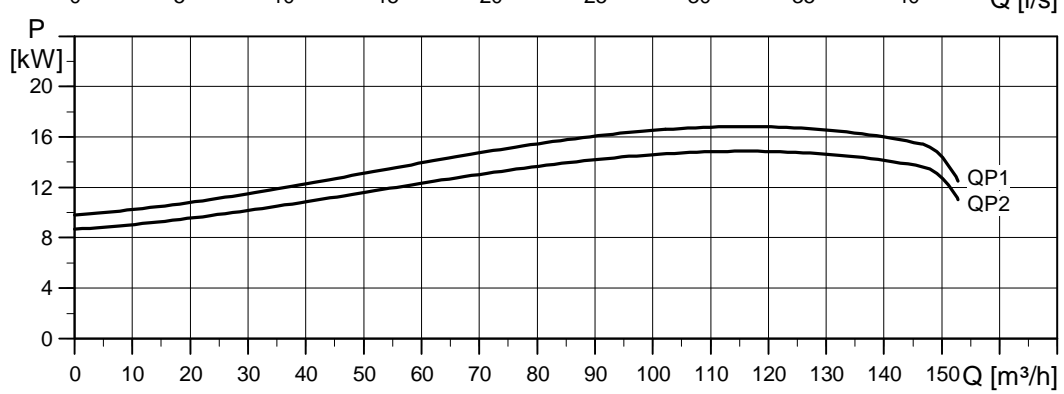
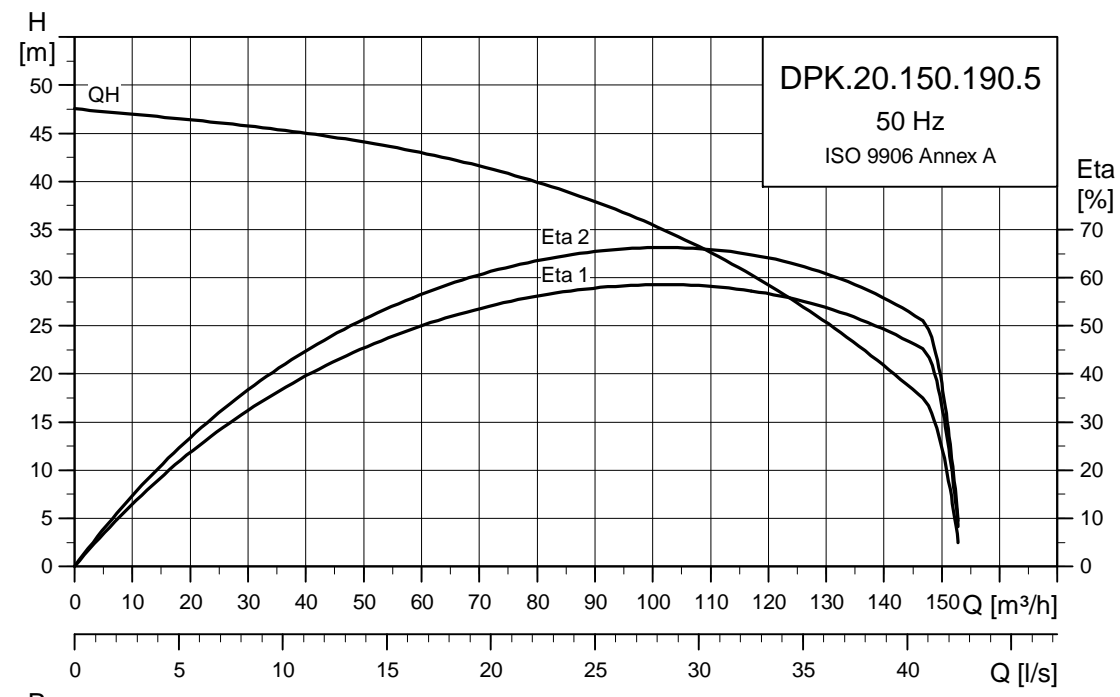
Dane elektryczne

Typ pompy	Napięcie [V]	P2 [kW]	min ⁻¹	Metoda rozruchu	I _N [A]	η _{silnika} [%]			Cos φ			Kabel
						1/2	3/4	1/1	1/2	3/4	1/1	
DPK.20.100.150.5.0D	3 x 380-415 Y	15	2850	DOL	31	85,5	87,4	88	0,729	0,804	0,835	4 x 6,0 mm ² + 4 x 1 mm ²
DPK.20.100.150.5.0E	3 x 220-240 D	15	2850	DOL	53	85,5	87,4	88	0,729	0,804	0,835	4 x 10,0 mm ² + 6 x 1 mm ²
DPK.20.100.150.5.1D	3 x 380-415 D	15	2850	Y/D	31	85,5	87,4	88	0,729	0,804	0,835	7 x 4,0 mm ² + 4 x 1 mm ²
DPK.20.100.150.5.1E	3 x 220-240 D	15	2850	Y/D	53	85,5	87,4	88	0,729	0,804	0,835	7 x 6,0 mm ² + 6 x 1 mm ²

Dane pompy

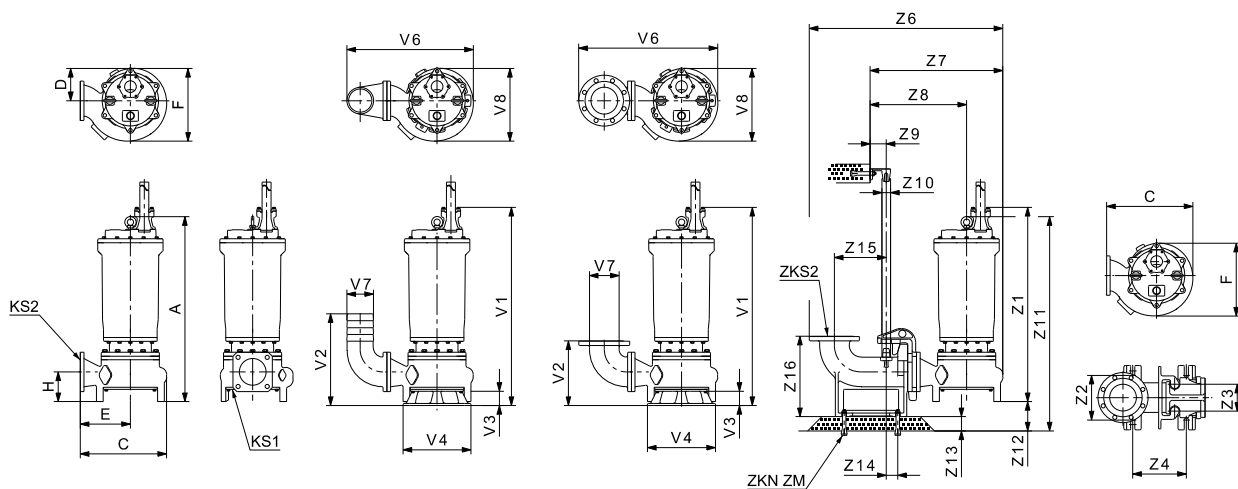
Typ pompy	Typ wirnika	Maks. wielkość cząstek stałych [mm]	Maks. liczba załączeń na godzinę	Maks. głębokość zainstalowania [m]	Stopień ochrony	Klasa izolacji	Maks. temperatura cieczy [°C]	pH
DPK.20.100.150	Półotwarty	20	30	25	68	F	40	4-10

DPK.20.150.190.5



TM04 2883 1409

Rysunki wymiarowe



TM05 1464 2711

Wymiary

Typ pompy	Wersja montażowa	A	C	D	E	F	H	KS1	KS2	Masa [kg]
DPK.20.150.190	Bez osprzętu	1035	483	181	280	407	166	110	150	300

Typ pompy	Wersja montażowa	V1	Wąż, V2	Kołnierz, V2	V3	V4	Wąż, V6	Kołnierz, V6	Wąż, V7	Kołnierz, V7	V8
DPK.20.150.190	Podstawa pierścieniowa	1100	513	362	90	380	708	778	150	150	407

Typ pompy	Wersja montażowa	C	F	Z1	Z2	Z3	Z4	Z6	Z7	Z8	Z9	Z10	Z11	Z12	Z13	Z14	Z15	Z16	ZKS2	ZKN	ZM
DPK.20.150.190	Autozłaczce	483	407	1078	250	150	300	1083	743	540	90	40A	1199	164	80	65	290	450	150	4	M20* 200L

Z kablem 10 m.

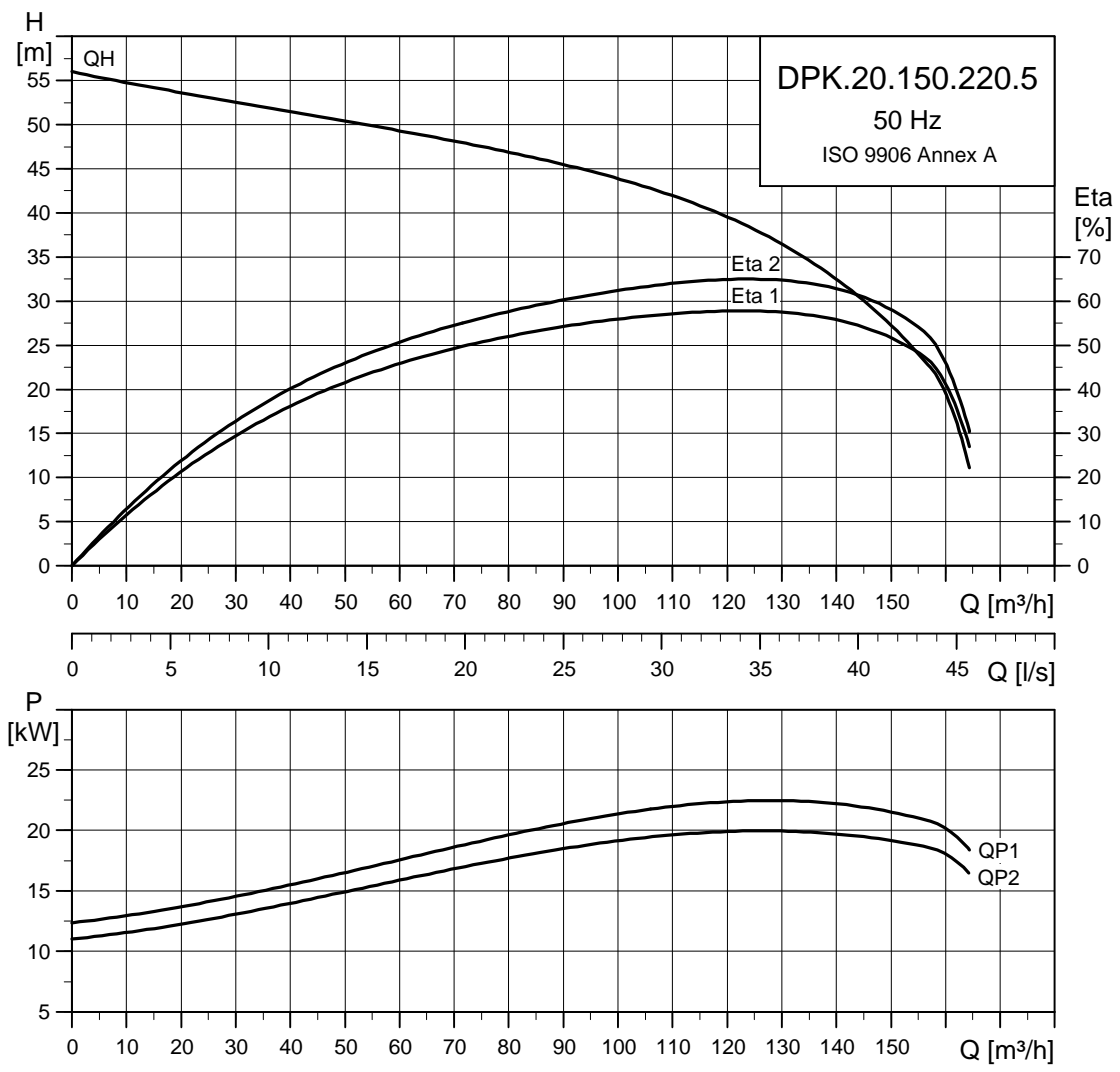
Dane elektryczne

Typ pompy	Napięcie [V]	P2 [kW]	min ⁻¹	Metoda rozruchu	I _N [A]	η silnika [%]			Cos φ			Kabel
						1/2	3/4	1/1	1/2	3/4	1/1	
DPK.20.150.190.5.1D	3 x 380-415 Y	19	2850	Y/D	36	85,9	87,8	88,4	0,772	0,851	0,884	7 x 10,0 mm ² + 6 x 1,5 mm ²
DPK.20.150.190.5.1E	3 x 220-240 D	19	2850	Y/D	63	85,9	87,8	88,4	0,772	0,851	0,884	7 x 1,0 mm ² + 6 x 1,5 mm ²

Dane pompy

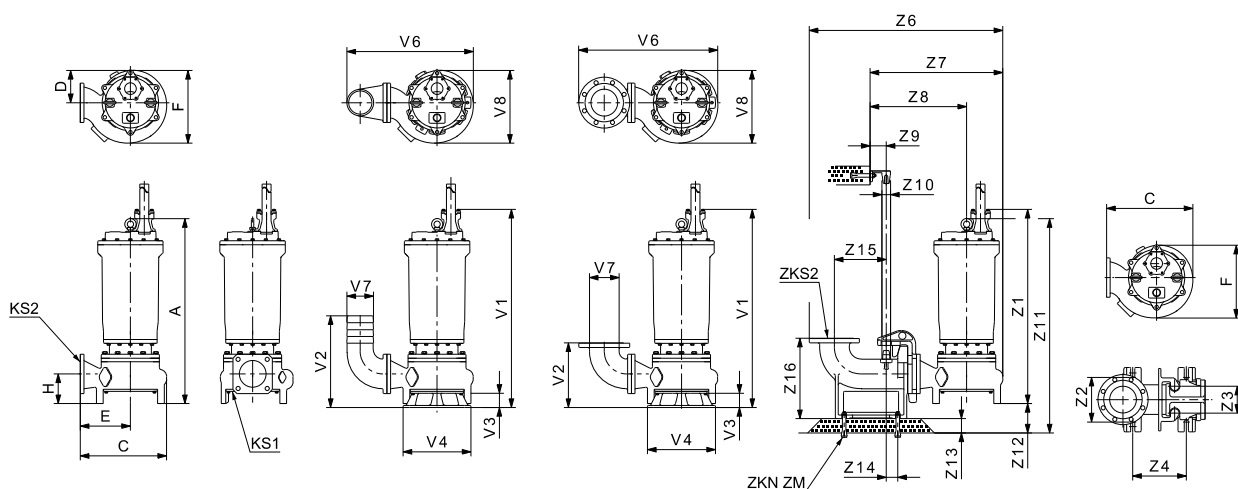
Typ pompy	Typ wirnika	Maks. wielkość cząstek stałych [mm]	Maks. liczba załączeń na godzinę	Maks. głębokość zainstalowania [m]	Stopień ochrony	Klasa izolacji	Maks. temperatura cieczy [°C]	pH
DPK.20.150.190	Półotwarty	20	18	25	68	F	40	4-10

DPK.20.150.220.5



TM04 2884 0211

Rysunki wymiarowe



TM05 1464 2711

Wymiary

Typ pompy	Wersja montażowa	A	C	D	E	F	H	KS1	KS2	Masa [kg]
DPK.20.150.220	Bez osprzętu	1035	483	181	280	407	166	110	150	300

Typ pompy	Wersja montażowa	V1	Wąż, V2	Kołnierz, V2	V3	V4	Wąż, V6	Kołnierz, V6	Wąż, V7	Kołnierz, V7	V8
DPK.20.150.220	Podstawa pierścieniowa	1100	513	362	90	380	708	778	150	150	407

Typ pompy	Wersja montażowa	C	F	Z1	Z2	Z3	Z4	Z6	Z7	Z8	Z9	Z10	Z11	Z12	Z13	Z14	Z15	Z16	ZKS2	ZKN	ZM
DPK.20.150.220	Autozłaczce	483	407	1078	250	150	300	1083	743	540	90	40A	1199	164	80	65	290	450	150	4	M20* 200L

Z kablem 10 m.

Dane elektryczne

Typ pompy	Napięcie [V]	P2 [kW]	min ⁻¹	Metoda rozruchu	I _N [A]	η _{silnika} [%]			Cos φ			Kabel
						1/2	3/4	1/1	1/2	3/4	1/1	
DPK.20.150.220.5.1D	3 x 380-415 Y	22	2850	Y/D	43	86,7	88,6	89,2	0,747	0,824	0,855	7 x 10,0 mm ² + 6 x 1,5 mm ²
DPK.20.150.220.5.1E	3 x 220-240 D	22	2850	Y/D	75	86,7	88,6	89,2	0,747	0,824	0,855	7 x 16,0 mm ² + 6 x 1,5 mm ²

Dane pompy

Typ pompy	Typ wirnika	Maks. wielkość cząstek stałych [mm]	Maks. liczba załączeń na godzinę	Maks. głębokość zainstalowania [m]	Stopień ochrony	Klasa izolacji	Maks. temperatura cieczy [°C]	pH
DPK.20.150.220	Półotwarty	20	18	25	68	F	40	4-10

11. Osprzęt

DWK

Opis	Wymiary	DWK.O [kW]								DWK.E [kW]						Nr katalogowy	
		0,75	1,5	2,2	3,7	5,5	7,5	11	15	22	30	37	45	55	75		90
Łańcuch z szeklą, stal ocynkowana	10 m	•	•	•	•	•	•	•	•								96884370
	6 m	•	•	•	•	•	•	•	•								96884371
	3 m	•	•	•	•	•	•	•	•								96884372
Linka z zaciskiem, stal ocynkowana	10 m									•	•	•	•	•	•	•	96884373
	6 m									•	•	•	•	•	•	•	96884374
	3 m									•	•	•	•	•	•	•	96884375
Połówka złącza Storz																	
50 mm	Uszczelka O-ring	∅3,1 x ∅60															96884376
	Śruby	4 x M8 x 30 mm															
	Podkładki	4 x M8															
80 mm	Uszczelka O-ring	∅3,1 x ∅60															96884377
	Śruby	4 x M8 x 30 mm															
	Podkładki	4 x M8															
80 mm	Uszczelka O-ring	∅3,1 x ∅105															96884378
	Śruby	4 x M10 x 30 mm															
	Podkładki	4 x M10															
100 mm	Uszczelka O-ring	∅3,1 x ∅105															96884379
	Śruby	4 x M10 x 30 mm															
	Podkładki	4 x M10															
150 mm	Uszczelka O-ring	∅3,1 x ∅105															96884380
	Śruby	4 x M10 x 30 mm															
	Podkładki	4 x M10															
100 mm	Uszczelka O-ring	∅3,5 x ∅150															96884381
	Śruby	5 x M12 x 35 mm															
	Podkładki	5 x M12															
150 mm	Uszczelka O-ring	∅3,1 x ∅158															96884382
	Śruby	5 x M12 x 35 mm															
	Podkładki	5 x M12															
150 mm	Uszczelka O-ring	∅5,7 x ∅180															96884383
	Śruby	6 x M16 x 45 mm															
	Podkładki	6 x M16															
150 mm	O-ring	∅5,7 x ∅180															96884384
	Śruby	6 x M16 x 55 mm															
	Podkładki	6 x M16															
Wąż płaski 10 m włącznie ze złączem Storz																	
50 mm																96922517	
80 mm																96922518	
100 mm																96922520	
150 mm																96922521	
Wąż płaski 20 m włącznie ze złączem Storz																	
50 mm																96922529	
80 mm																96922530	
100 mm																96922532	
150 mm																96922533	

Opis	Wymiary	DWK.O [kW]								DWK.E [kW]							Nr katalogowy
		0,75	1,5	2,2	3,7	5,5	7,5	11	15	22	30	37	45	55	75	90	
Kołnierz wyjściowy JIS, włącznie ze złączem kołnierzowym																	
50 mm	Uszczelka O-ring	Ø3,1 x Ø60															
	Śruby	4 x M8 x 30 mm	•	•	•												
	Podkładki	4 x M8															
80 mm	Uszczelka O-ring	Ø3,1 x Ø60															
	Śruby	4 x M8 x 30 mm		•	•												
	Podkładki	4 x M8															
80 mm	Uszczelka O-ring	Ø3,1 x Ø105															
	Śruby	4 x M10 x 30 mm			•	•											
	Podkładki	4 x M10															
100 mm	Uszczelka O-ring	Ø3,1 x Ø105															
	Śruby	4 x M10 x 30 mm			•	•	•	•	•								
	Podkładki	4 x M10															
150 mm	Uszczelka O-ring	Ø3,1 x Ø105															
	Śruby	4 x M10 x 30 mm					•	•	•								
	Podkładki	4 x M10															
100 mm	Uszczelka	150															
	Śruby	5 x M12 x 35 mm								•							
	Podkładki	5 x M12															
150 mm	Uszczelka	150															
	Śruby	5 x M12 x 35 mm								•	•						
	Podkładki	5 x M12															
150 mm	Uszczelka	150															
	Śruby	6 x M16 x 45 mm										•	•				
	Podkładki	6 x M16															
150 mm	Uszczelka	150															
	Śruby	6 x M16 x 55 mm												•			
	Podkładki	6 x M16															
200 mm	Uszczelka	150															
	Śruby	5 x M12 x 35 mm										•					
	Podkładki	5 x M12															
200 mm	Uszczelka	150															
	Śruby	6 x M16 x 45 mm											•	•			
	Podkładki	6 x M16															
200 mm	Uszczelka	150															
	Śruby	6 x M16 x 55 mm												•	•	•	
	Podkładki	16 x M6															
Kołnierz wyjściowy DIN, włącznie ze złączem kołnierzowym																	
50 mm	Uszczelka O-ring	Ø3,1 x Ø60															
	Śruby	4 x M8 x 30 mm	•	•	•												
	Podkładki	4 x M8															
80 mm	Uszczelka O-ring	Ø3,1 x Ø60															
	Śruby	4 x M8 x 30 mm		•	•												
	Podkładki	4 x M8															
80 mm	Uszczelka O-ring	Ø3,1 x Ø105															
	Śruby	4 x M10 x 30 mm			•	•											
	Podkładki	4 x M10															
100 mm	Uszczelka O-ring	Ø3,1 x Ø105															
	Śruby	4 x M10 x 30 mm			•	•	•	•	•								
	Podkładki	4 x M10															
150 mm	Uszczelka O-ring	Ø3,1 x Ø105															
	Śruby	4 x M10 x 30 mm					•	•	•								
	Podkładki	4 x M10															
100 mm	Uszczelka	150															
	Śruby	5 x M12 x 35 mm								•							
	Podkładki	5 x M12															

Opis	Wymiary	DWK.O [kW]								DWK.E [kW]							Nr katalogowy		
		0,75	1,5	2,2	3,7	5,5	7,5	11	15	22	30	37	45	55	75	90			
150 mm	Uszczelka	150																	96922573
	Śruby	5 x M12 x 35 mm								•	•								
	Podkładki	5 x M12																	
150 mm	Uszczelka	150																	96922574
	Śruby	6 x M16 x 45 mm										•	•						
	Podkładki	6 x M16																	
150 mm	Uszczelka	150																	96922575
	Śruby	6 x M16 x 55 mm												•					
	Podkładki	6 x M16																	
200 mm	Uszczelka	150																	96922576
	Śruby	5 x M12 x 35 mm										•							
	Podkładki	5 x M12																	
200 mm	Uszczelka	150																	96922577
	Śruby	6 x M16 x 45 mm										•	•						
	Podkładki	6 x M16																	
200 mm	Uszczelka	150																	96922578
	Śruby	6 x M16 x 55 mm												•	•	•			
	Podkładki	6 x M16																	
Kołnierz wyjściowy ANSI, włącznie ze złączem kołnierzowym																			
2"	Uszczelka O-ring	∅3,1 x ∅60																	96922579
	Śruby	4 x M8 x 30 mm	•	•	•														
	Podkładki	4 x M8																	
3"	Uszczelka O-ring	∅3,1 x ∅60																	96922580
	Śruby	4 x M8 x 30 mm		•	•														
	Podkładki	4 x M8																	
3"	Uszczelka O-ring	∅3,1 x ∅105																	96922581
	Śruby	4 x M10 x 30 mm			•	•													
	Podkładki	4 x M10																	
4"	Uszczelka O-ring	∅3,1 x ∅105																	96922582
	Śruby	4 x M10 x 30 mm			•	•	•	•	•										
	Podkładki	4 x M10																	
6"	Uszczelka O-ring	∅3,1 x ∅105																	96922583
	Śruby	4 x M10 x 30 mm					•	•	•										
	Podkładki	10																	
4"	Uszczelka O-ring	150																	96922584
	Śruby	5 x M12 x 35 mm										•							
	Podkładki	5 x M12																	
6"	Uszczelka O-ring	150																	96922585
	Śruby	5 x M12 x 35 mm										•	•						
	Podkładki	5 x M12																	
6"	Uszczelka	150																	96922586
	Śruby	6 x M16 x 45 mm											•	•					
	Podkładki	6 x M16																	
6"	Uszczelka	150																	96922587
	Śruby	6 x M16 x 55 mm												•					
	Podkładki	6 x M16																	
8"	Uszczelka	150																	96922588
	Śruby	5 x M12 x 35 mm											•						
	Podkładki	5 x M12																	
8"	Uszczelka	150																	96922589
	Śruby	6 x M16 x 45 mm											•	•					
	Podkładki	6 x M16																	
8"	Uszczelka	150																	96922590
	Śruby	6 x M16 x 55 mm												•	•	•			
	Podkładki	6 x M16																	

Opis	Wymiary	DWK.O [kW]								DWK.E [kW]							Nr katalogowy
		0,75	1,5	2,2	3,7	5,5	7,5	11	15	22	30	37	45	55	75	90	
Waż wyłącznie ze złączem węzowym																	
50 mm	Uszczelka O-ring	∅3,1 x ∅60															96922591
	Śruby	4 x M8 x 30 mm															
	Podkładki	4 x M8															
80 mm	Uszczelka O-ring	∅3,1 x ∅60															96922592
	Śruby	4 x M8 x 30 mm															
	Podkładki	4 x M8															
80 mm	Uszczelka O-ring	∅3,1 x ∅105															96922593
	Śruby	4 x M10 x 30 mm															
	Podkładki	4 x M10															
100 mm	Uszczelka O-ring	∅3,1 x ∅105															96922594
	Śruby	4 x M10 x 30 mm															
	Podkładki	4 x M10															
150 mm	Uszczelka O-ring	∅3,1 x ∅105															96922595
	Śruby	4 x M10 x 30 mm															
	Podkładki	4 x M10															
100 mm	Uszczelka O-ring	∅3,5 x ∅150															96922596
	Śruby	5 x M12 x 35 mm															
	Podkładki	5 x M12															
150 mm	Uszczelka O-ring	∅3,1 x ∅158															96922597
	Śruby	5 x M12 x 35 mm															
	Podkładki	5 x M12															
150 mm	Uszczelka O-ring	∅5,7 x ∅180															96922598
	Śruby	6 x M16 x 45 mm															
	Podkładki	6 x M16															
150 mm	Uszczelka O-ring	∅5,7 x ∅180															96922599
	Śruby	6 x M16 x 55 mm															
	Podkładki	6 x M16															
200 mm	Uszczelka O-ring	∅5,7 x ∅180															96922600
	Śruby	5 x M12 x 35 mm															
	Podkładki	5 x M12															
200 mm	Uszczelka O-ring	∅5,7 x ∅180															96922601
	Śruby	6 x M16 x 45 mm															
	Podkładki	6 x M16															
200 mm	Uszczelka O-ring	∅5,7 x ∅180															96922602
	Śruby	6 x M16 x 55 mm															
	Podkładki	6 x M16															
GU01		•	•	•	•	•	•	•	•	•	•	•	•	•	•	•	96922603
GU02					•	•	•	•	•	•	•	•	•	•	•	•	96922604

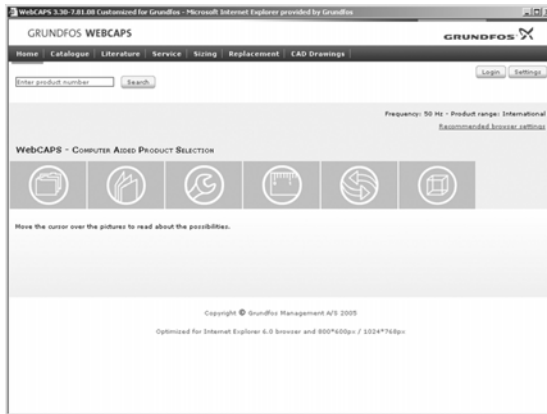
DPK

Opis	Wymiary	DPK [kW]										Nr katalogowy	
		0,75	1,5	2,2	3,7	5,5	7,5	11	15	19	22		
Łańcuch z szeklą, stal ocynkowana	10 m	•	•	•	•	•	•	•	•				96884370
	6 m	•	•	•	•	•	•	•	•				96884371
	3 m	•	•	•	•	•	•	•	•				96884372
Linka z zaciskiem, stal ocynkowana	10 m									•	•		96884373
	6 m									•	•		96884374
	3 m									•	•		96884375
Kołano wyjściowe do kołnierza JIS włącznie ze złączem kołnierzowym													
50 mm	Uszczelka 50 mm												96922605
	Śruby 4 x M10 x 30 mm	•	•										
	Podkładki 4 x M10												
80 mm	Uszczelka 80 mm												96922606
	Śruby 4 x M12 x 35 mm			•	•	•							
	Podkładki 4 x M12												
100 mm	Uszczelka 100 mm												96922607
	Śruby 4 x M12 x 40 mm						•	•	•				
	Podkładki 4 x M12												
150 mm	Uszczelka 150 mm												96922608
	Śruby 4 x M12 x 40 mm									•	•		
	Podkładki 4 x M12												
Kołano wyjściowe do kołnierza DIN włącznie ze złączem kołnierzowym													
50 mm	Uszczelka 50 mm												96922609
	Śruby 4 x M10 x 30 mm	•	•										
	Podkładki 4 x M10												
80 mm	Uszczelka 80 mm												96922610
	Śruby 4 x M12 x 35 mm			•	•	•							
	Podkładki 4 x M12												
100 mm	Uszczelka 100 mm												96922611
	Śruby 4 x M12 x 40 mm						•	•	•				
	Podkładki 4 x M12												
150 mm	Uszczelka 150 mm												96922612
	Śruby 4 x M12 x 40 mm									•	•		
	Podkładki 4 x M12												
Kołano wyjściowe do kołnierza ANSI włącznie ze złączem kołnierzowym													
2"	Uszczelka 2"												96922613
	Śruby 4 x M10 x 30 mm	•	•										
	Podkładki 4 x M10												
3"	Uszczelka 3"												96922614
	Śruby 4 x M12 x 35 mm			•	•	•							
	Podkładki 4 x M12												
4"	Uszczelka 4"												96922615
	Śruby 4 x M12 x 40 mm						•	•	•				
	Podkładki 4 x M12												
6"	Uszczelka 6"												96922616
	Śruby 4 x M12 x 40 mm									•	•		
	Podkładki 4 x M12												

Opis	Wymiary	DPK [kW]										Nr katalogowy	
		0,75	1,5	2,2	3,7	5,5	7,5	11	15	19	22		
Kolano wyjściowe do przyłączenia węża włącznie z przyłączem wężowym													
50 mm	Uszczelka	50 mm											
	Śruby	4 x M10 x 30 mm	•	•									96922617
	Podkładki	4 x M10											
80 mm	Uszczelka	80 mm											
	Śruby	4 x M12 x 35 mm			•	•	•						96922618
	Podkładki	4 x M12											
100 mm	Uszczelka	100 mm											
	Śruby	4 x M12 x 40 mm						•	•	•			96922619
	Podkładki	4 x M12											
150 mm	Uszczelka	150 mm											
	Śruby	4 x M12 x 40 mm									•	•	96922620
	Podkładki	4 x M12											
	Nakrętki	M12											
Autozłącze (ADC-T) do kołnierza JIS - bez śrub kotwiących i przewodnic													
50 mm		•	•										96922621
80 mm				•	•	•							96922622
100 mm								•	•	•			96922623
150 mm											•	•	96922624
Autozłącze (ADC-T) do kołnierza DIN - bez śrub kotwiących i przewodnic													
50 mm		•	•										96922625
80 mm				•	•	•							96936832
100 mm								•	•	•			96922627
150 mm											•	•	96922628
Autozłącze (ADC-T) do kołnierza ANSI - bez śrub kotwiących i przewodnic													
2"		•	•										96922629
3"				•	•	•							96922630
4"								•	•	•			96922631
6"											•	•	96922632
Uszczelnienie hydrauliczne	50 mm	•	•										96936839
	80 mm			•	•	•							96936840
	100 mm							•	•	•			96936841
	150 mm										•	•	96936842
Śruby kotwowe do autozłącza (ADC-T)	4 x M16 x 200 mm do ADC-T 50 mm	•	•										96922633
	4 x M16 x 200 mm do ADC-T 80 mm			•	•	•							96922634
	4 x M16 x 200 mm do ADC-T 100 mm							•	•	•			96922635
	4 x M20 x 200 mm do ADC-T 150 mm										•	•	96922636
Układ sterowania	GU01	•	•	•	•	•	•	•	•	•	•	•	96922603
	GU02				•	•	•	•	•	•	•	•	96922604
Pierścień wsporczy włącznie ze śrubami i podkładkami													
Przyłącze 80 mm	Śruby	3 x M8 x 35 mm				•	•						96936843
	Podkładki	3 x M8											
Przyłącze 100 mm	Śruby	3 x M12 x 45 mm						•	•	•			96936844
	Podkładki	3 x M12											
Przyłącze 150 mm	Śruby	3 x M12 x 40 mm									•	•	96936845
	Podkładki	3 x M12											

12. Dodatkowa dokumentacja

WebCAPS



WebCAPS (**Web**-based **C**omputer **A**ided **P**roduct **S**election) jest programem dostępnym na stronie internetowej Grundfos, www.grundfos.pl.

WebCAPS zawiera szczegółowe informacje o ponad 185 000 produktach firmy Grundfos w więcej niż 20 językach.

W WebCAPS wszystkie informacje podzielone są na 6 zakładek:

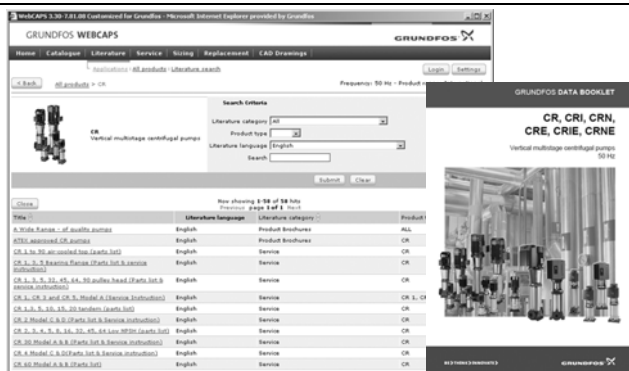
- Katalog
- Dokumentacja
- Serwis
- Dobór
- Zamiana
- Rysunki CAD.



Katalog

Zaczynając od obszaru zastosowania i typu pompy ta zakładka zawiera

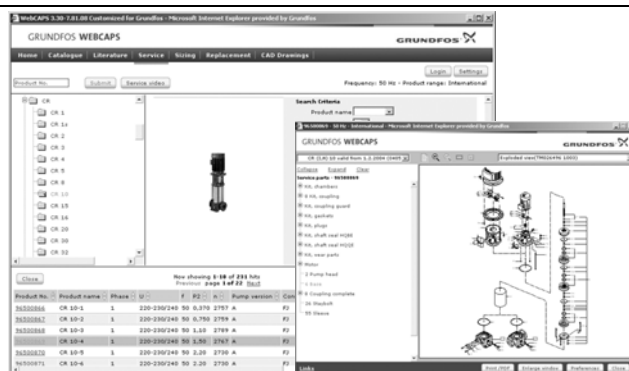
- dane techniczne
- charakterystyki (QH, Eta, P1, P2, itp.) które można ustawić zgodnie z gęstością i lepkością tłoczzonej cieczy oraz liczbą pracujących pomp
- zdjęcia produktów
- rysunki wymiarowe
- schematy podłączeń elektrycznych
- teksty ofertowe, itp.



Dokumentacja

W tej zakładce znajdziesz kompletną dokumentację techniczną, taką jak

- katalogi
- instrukcje montażu i eksploatacji
- dokumentacja serwisowa
- Instrukcje skrócone
- broszury produktowe, itp.



Serwis

Ta zakładka zawiera prosty w użyciu interakcyjny katalog serwisowy. Znajdziesz tutaj części zamienne do aktualnych i wycofanych pomp firmy Grundfos.

Ponadto, zakładka ta zawiera serwisowe filmy instruktażowe pokazujące jak wymieniać części serwisowe.



Dobór

Zaczynając od obszaru zastosowania i typu pompy ta zakładka umożliwia

- dobór najbardziej odpowiedniej i sprawnej pompy do Twojej instalacji
- przeprowadzenie obliczeń zużycia energii, czasu zwrotu kosztów, profili obciążenia, całkowitych kosztów użytkowania, itp.
- analizę całkowitych kosztów użytkowania dobranej pompy
- ustalenie prędkości przepływu w instalacjach wody brudnej i ścieków, itp.

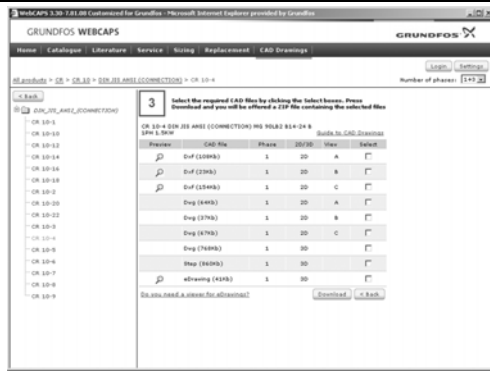


Zamiana

Zakładka ta umożliwia dobór i porównanie danych technicznych zamontowanych pomp w celu zamiany na bardziej sprawne pompy firmy Grundfos.

Zakładka zawiera dane techniczne pomp innych producentów.

W prosty sposób możesz porównać pompy firmy Grundfos z zamontowanymi w Twojej instalacji. Po wybraniu typu zamontowanej pompy, program dobierze zamiennik firmy Grundfos zapewniający zwiększenie komfortu i sprawności.



Rysunki CAD

W tej zakładce możliwe jest pobranie 2-wymiarowych (2D) i 3-wymiarowych (3D) rysunków CAD większości pomp firmy Grundfos.

W programie WebCAPS dostępne są następujące formaty:

Rysunki 2-wymiarowe:

- rysunki w formacie .dxf
- rysunki w formacie .dwg.

Rysunki 3-wymiarowe:

- rysunki w formacie .dwg (bez powierzchni)
- rysunki w formacie .stp (z powierzchniami)
- rysunki w formacie .eprt.

WinCAPS



Rys. 38 WinCAPS CD-ROM

WinCAPS (**Windows-based Computer Aided Product Selection**) to program zawierający szczegółowe informacje o ponad 185 000 produktach firmy Grundfos w 20 językach.

Program posiada takie same funkcje jak WebCAPS i jest idealnym narzędziem doboru w przypadku braku połączenia z internetem.

WinCAPS jest dostępny na płycie CD i uaktualniany raz w roku.

Dane techniczne zastrzeżone.



TMO5 0901 0511

www.grundfos.pl
info_gpl@grundfos.com
kontakt linia: 801 801 112

Grundfos Assistance 24h: 601612602

**Szczegółowy wykaz telefonów do przedstawicieli regionalnych
oraz oddziałów Grundfos znajduje się na stronie
www.grundfos.pl w zakładce Adresy.**

GRUNDFOS POMPY Sp. z o.o.
Baranowo k. Poznania
ul. Klonowa 23
62-081 Przeźmierowo
tel.: 61 650 13 00
fax: 61 650 13 50

GRUNDFOS POMPY Sp. z o.o.
Oddział w Warszawie
ul. Puławska 387
02-801 Warszawa
tel.: 22 331 36 66
fax: 22 331 36 67

GRUNDFOS POMPY Sp. z o.o.
Oddział we Wrocławiu
ul. Marsz. J. Piłsudskiego
49-57
50-032 Wrocław
tel.: 71 719 24 30
fax: 71 719 24 31

GRUNDFOS POMPY Sp. z o.o.
Oddział w Katowicach
ul. Porcelanowa 10
40-246 Katowice
tel.: 32 730 37 80
fax: 32 730 37 81

GRUNDFOS POMPY Sp. z o.o.
Oddział w Gdańsku
ul. Beniowskiego 5
80-383 Gdańsk
tel.: 58 761 91 04
fax: 58 554 92 94

97620740 1111

PL

Zastępuje 97620740 1209

ECM: 1084442

The name Grundfos, the Grundfos logo, and the payoff Be–Think–Innovate are registered trademarks owned by Grundfos Management A/S or Grundfos A/S, Denmark. All rights reserved worldwide.