

SRBV, SRCV, SRDV**SRGV, SRNV**

**Pompy specjalistyczne pionowe
z wirnikiem otwartym, zamkniętym, kanałowym lub Vortex**

**PRZEZNACZENIE**

Pompy SRxV to pompy wirowe pionowe w wykonaniu wałowym. Wyposażone są one w wirnik o konstrukcji wynikającej ze specyfiki pompowanej cieczy. Przeznaczone są do pompowania cieczy lekko i silnie zanieczyszczonych, gorących, zagazowanych itd.

Wyposażone mogą one być w jedno z wielu rodzajów uszczelnień mechanicznych. Mogą posiadać jeden z wielu systemów smarowania łożysk ślizgowych.

Łożyska mogą być smarowane cieczą pompowaną, cieczą czystą własną, albo doprowadzoną z zewnątrz.

Część hydrauliczna może być wykonana z żeliwa szarego albo ze staliwa kwasoodpornego, co czyni pompę odporną chemicznie na większość mediów.

Głębokość osadzenia pompy jest dowolna, a ograniczona jest jedynie długościami określonymi katalogiem.

Typoszereg pomp pokrywa bardzo gęsto pole pracy Q-H, co pozwala na precyzyjny, uzasadniony techniczno-ekonomicznymi kryteriami dobór wielkości pompy i jej silnika.

Oczywiście pompować pompami SRDV i SRGV można ciecze o zwiększonej lepkości i gęstości, co poparte musi być doбором silnika o zwiększonej mocy.

Wirnik takiej pompy jest zatopiony w cieczy pompowanej, więc nie ma potrzeby jej zalewania. Nie ma też potrzeby stosowania zaworu stopowego.

ZAKRES UŻYTKOWANIA

Wydajność	do 1400 m ³ /h
Wysokość podnoszenia	do 140 m
Ciśnienie robocze	do 1,6 MPa
Średnica przyłączy	do 200 DN
Moc silnika	do 90 kW
Temperatura czynnika	-40 do 200°C
Długość	do 6 m

CECHY KONSTRUKCYJNE**część hydrauliczna**

- pompa wirowa pionowa wałowa,
- różne odmiany wirnika:
 - zamknięty SRDV, SRNV,
 - otwarty SRGV,
 - kanałowy SRBV,
 - Vortex SRCV,
- różnorodność systemu smarowania łożysk ślizgowych
- wykonanie z żeliwa szarego lub staliwa kwasoodpornego,
- zróżnicowane długości wału,

silnik

- 2, 4 lub 6-biegunowy,
- silniki w klasie sprawności IE2 lub IE3,
- standardowo napięcie 3x400-415V, 50Hz,
- kierunek obrotów w prawo (patrząc od strony przewietrznika),
- stopień ochrony IP55.

ZALETY

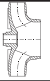
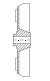

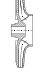
- znormalizowane wymiary,
- modułowa budowa,
- niskie koszty wytworzenia,
- krótkie terminy realizacji,
- możliwość współpracy z przetwornicą zewnętrzną,
- duża niezawodność,
- rozbudowany typoszereg,
- wysokie sprawności i niskie NPSH,
- możliwość nietypowego zasilania np. 3x500V, 60Hz,
- dostępność i szybkość serwisowania,
- płyta bazowa i rura tłoczna w zakresie dostawy.

POMPY SPECJALISTYCZNE

KLUCZ OZNACZEŃ

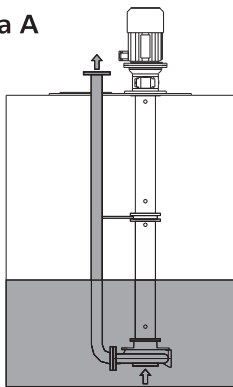
	SR	C	V	80 - 20	A	C	250	.1	4,0 / 2900	XX
Oznaczenie typoszeregu										
Typ wirnika - B - kanałowy - C - VORTEX - D - zamknięty - G - półotwarty - N - zamknięty										
Typ pompy: V - wałowa										
Wielkość pompy										
Wielkość wirnika										
System uszczelnienia i smarowania:										
Długość pompy [cm]										
Kod materiału pompy										
Moc silnika [kW]										
Obroty silnika - 2900 min ⁻¹ - 1450 min ⁻¹ - 950 min ⁻¹										
Inne dodatkowe dane										

WŁAŚCIWOŚCI TYPOSZEREGU

Typoszeręg pomp	Zastosowany wirnik	Przeznaczenie	Wydajność [m ³ /h]	Wysokość podnoszenia [m]	Wykonanie materiałowe
SRBV	 kanałowy	tłoczenie cieczy zanieczyszczonych zawierających zawieszone ciała stałe pozabawionych zanieczyszczeń włóknistych	do 1400	do 55 m	standardowo: żeliwo G250, CF8M (ISI316)
SRCV	 Vortex	zastosowany wirnik oraz jego usytuowanie umożliwia tłoczenie każdej cieczy bez zagrożenia zatykania pompy.	do 900	do 60 m	standardowo: żeliwo G250 (wirnik GS400), CF8M (ISI316)
SRGV	 otwarty	do pompowania cieczy zawierających materiały stałe (bez włókien) w tłocznej cieczy	do 360	do 100 m	standardowo: CF8M (ISI316)
SRDV	 zamknięty	do transportowania czystych cieczy lub zawiesin zawierających niewielki procent materiałów stałych.	do 500	do 145 m.	standardowo: CF8M (ISI316)
SRNV			do 480	do 97 m	standardowo: żeliwo G200

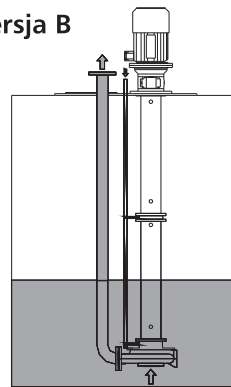
MOŻLIWE WYKONANIA (smarowanie tuleji łożyskowych)

Wersja A



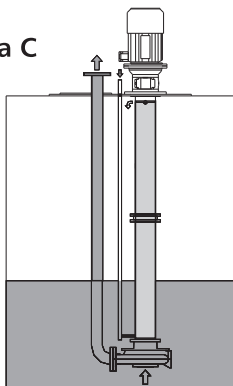
Dolna tuleja łożyskowa smarowana pompowanym medium, pośrednie tulejki łożyskowe smarowane przez przelew pompowanego medium z rury tłocznej.

Wersja B



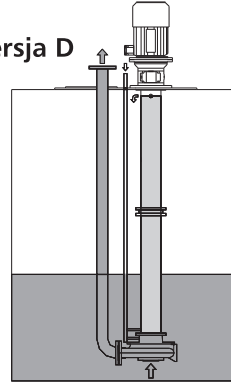
Tulejki łożyskowe smarowane przez specjalny zewnętrzny przewód płuczący.

Wersja C



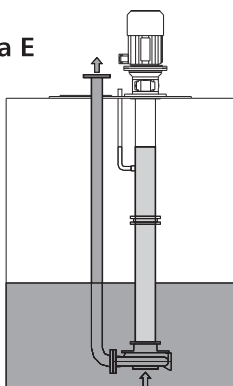
Tulejki łożyskowe i uszczelnienie mechaniczne smarowane zasilającą cieczą wciągającą do kolumny wsporczej zewnętrznym przewodem.

Wersja D



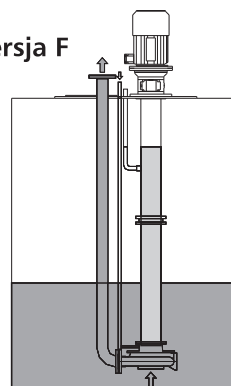
Tulejki łożyskowe smarowane zasilającą cieczą wciągającą do kolumny wsporczej zewnętrznym przewodem. Uszczelnienie mechaniczne smarowane przez specjalny przewód.

Wersja E



Tulejki łożyskowe smarowane cieczą w kolumnie wsporczej.

Wersja F

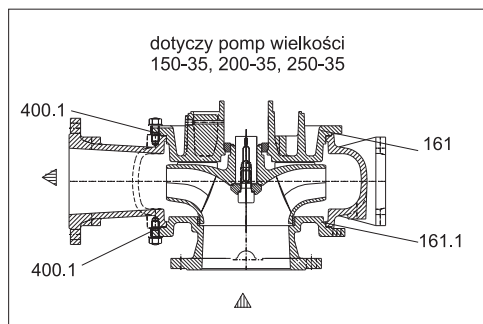
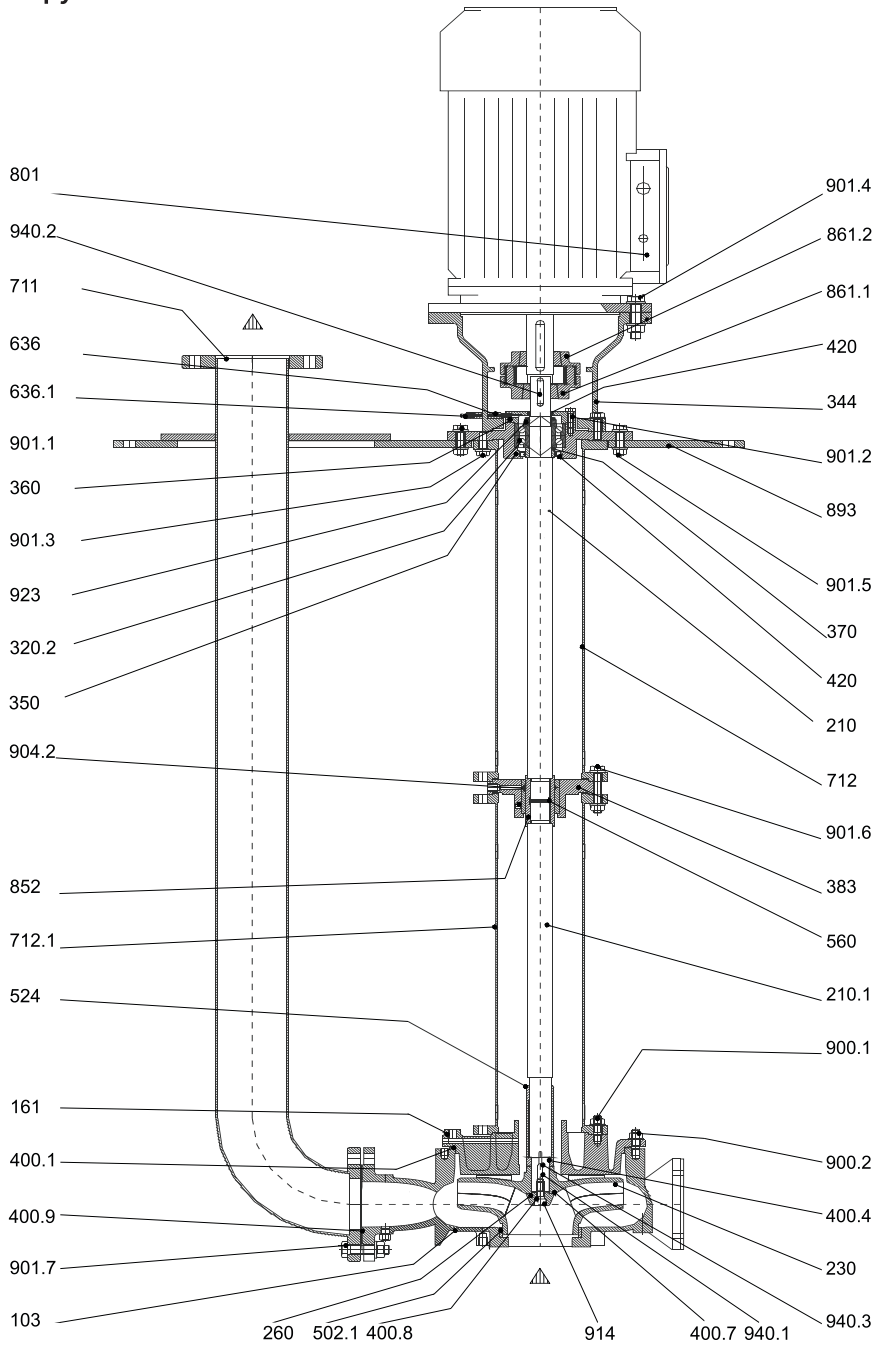


Tulejki łożyskowe smarowane cieczą w kolumnie wsporczej. Uszczelnienie mechaniczne smarowane przez specjalny przewód.

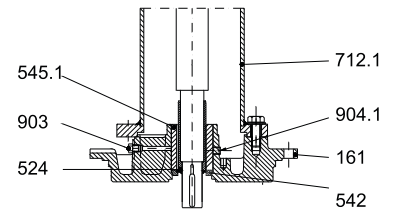
POMPY SPECJALISTYCZNE

BUDOWA

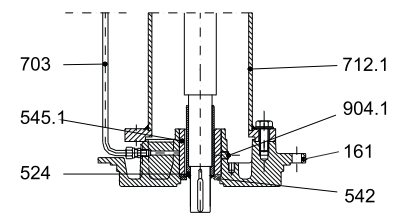
Pompy SRBV



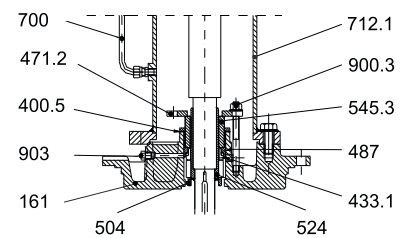
Wersja A



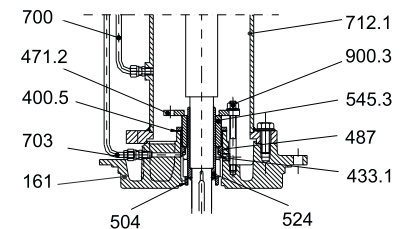
Wersja B



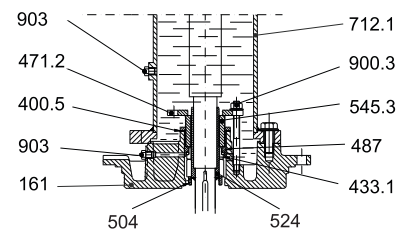
Wersja C



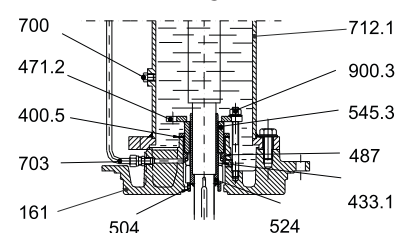
Wersja D



Wersja E

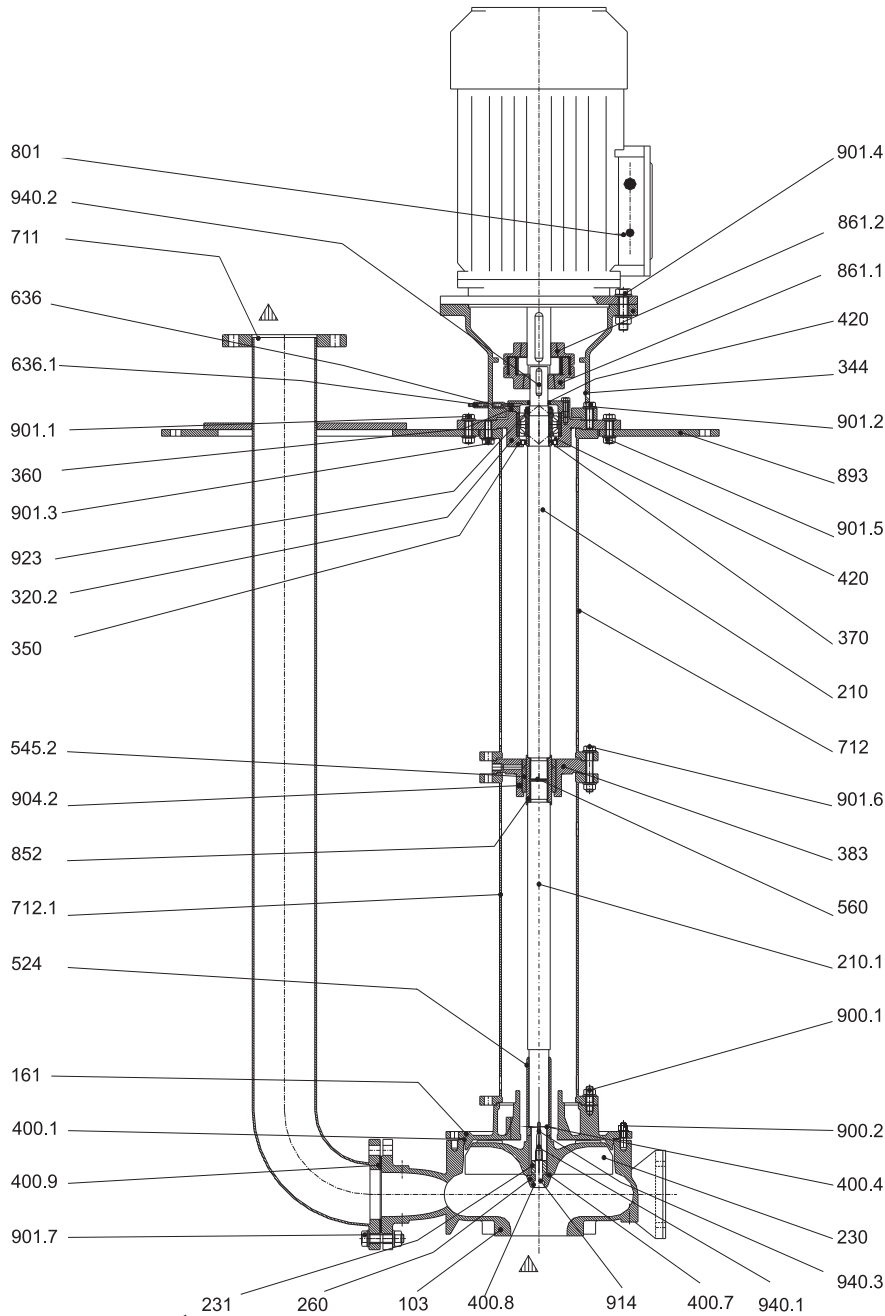


Wersja F

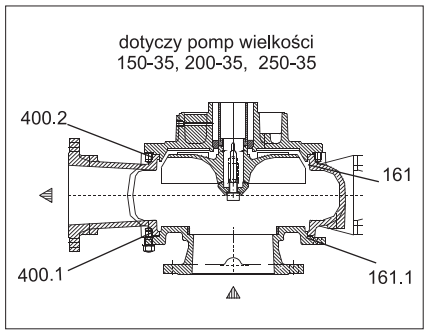


BUDOWA

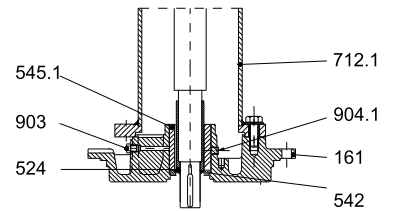
Pompy SRCV



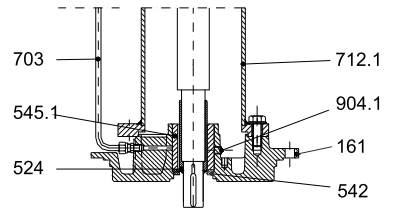
dotyczy pomp wielkości
80-20S, 80-25, 100-25, 125-25



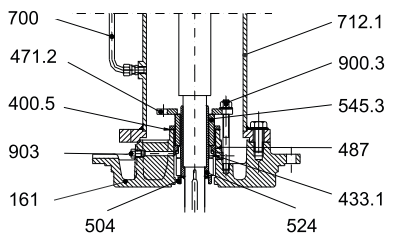
Wersja A



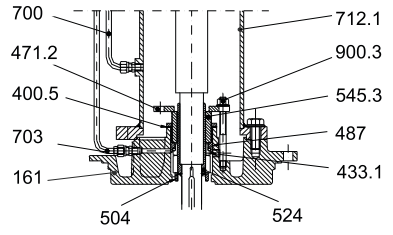
Wersja B



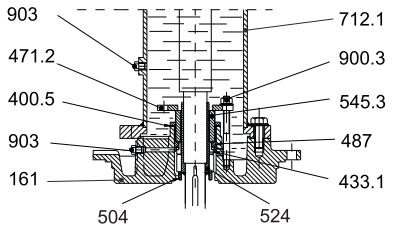
Wersja C



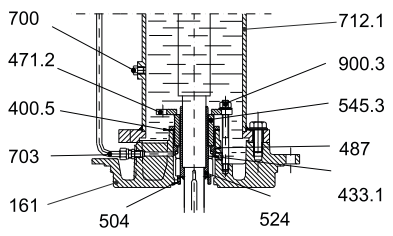
Wersja D



Wersja E



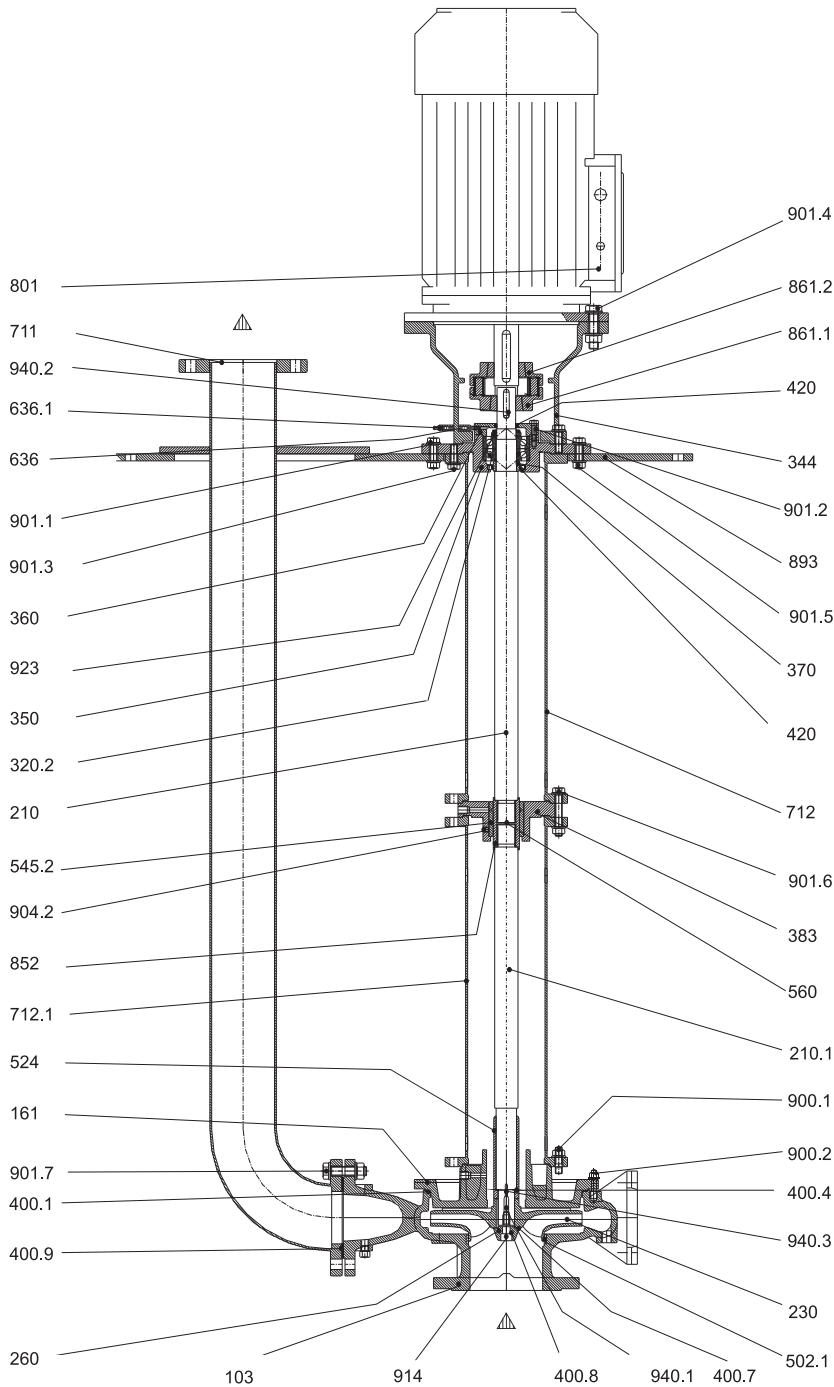
Wersja F



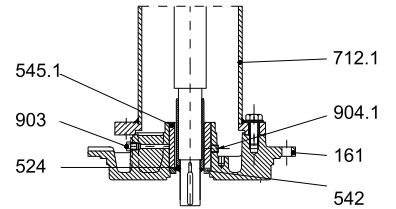
POMPY SPECJALISTYCZNE

BUDOWA

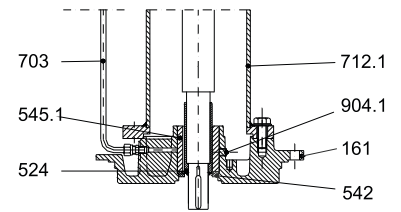
Pompy SRDV



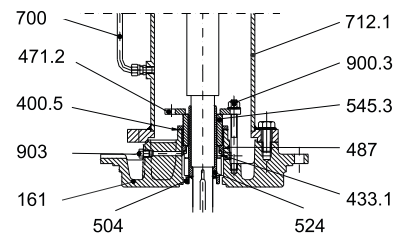
Wersja A



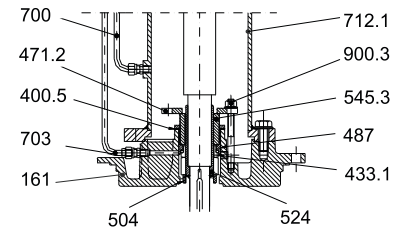
Wersja B



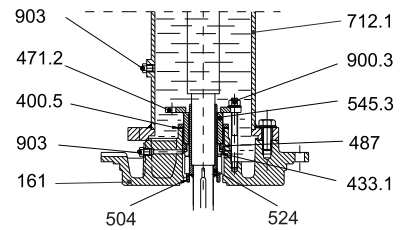
Wersja C



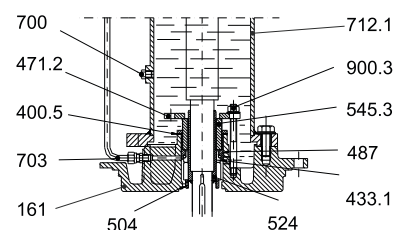
Wersja D



Wersja E

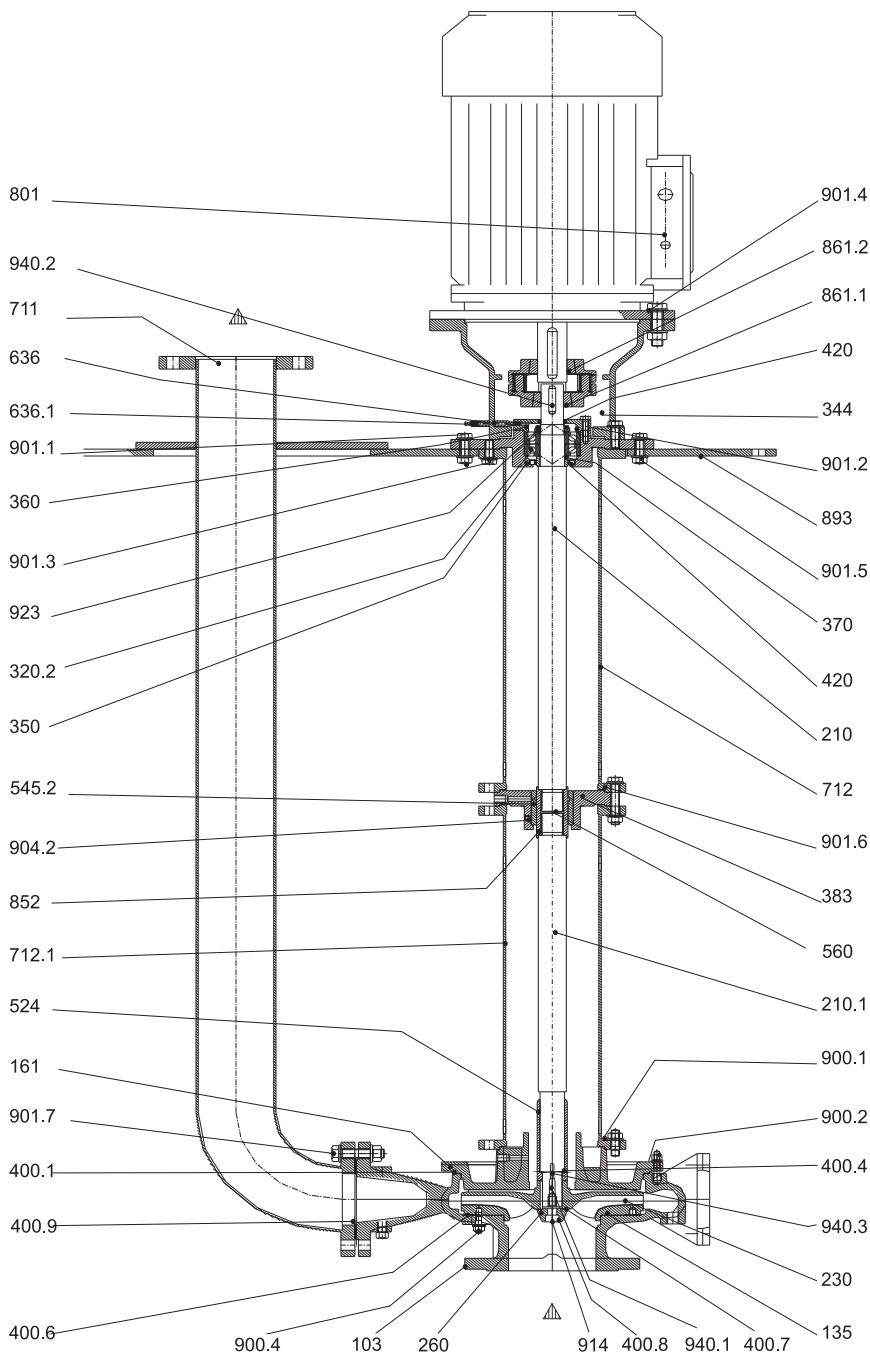


Wersja F

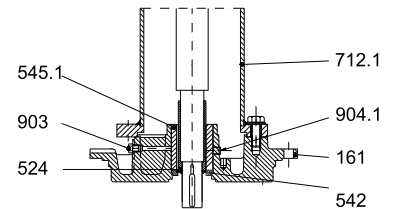


BUDOWA

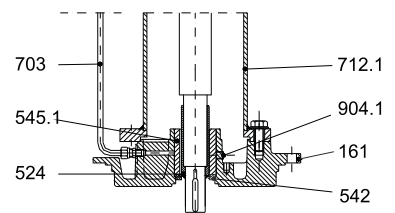
Pompy SRGV



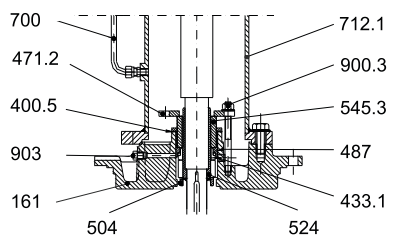
Wersja A



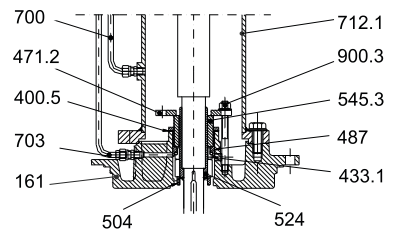
Wersja B



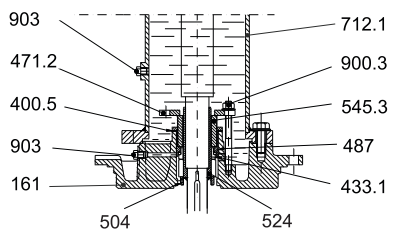
Wersja C



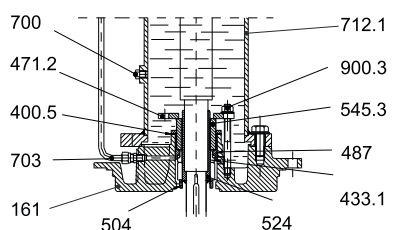
Wersja D



Wersja E

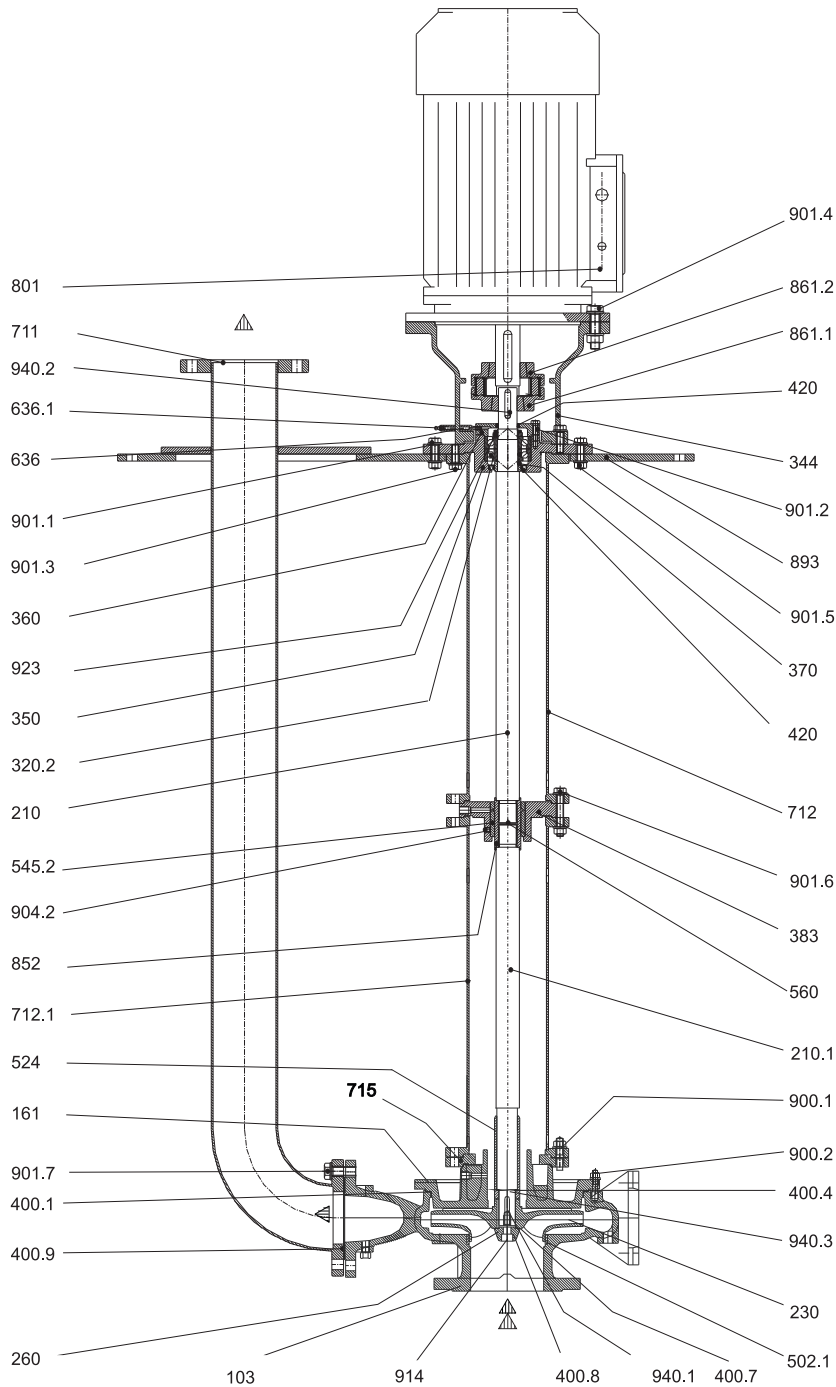


Wersja F

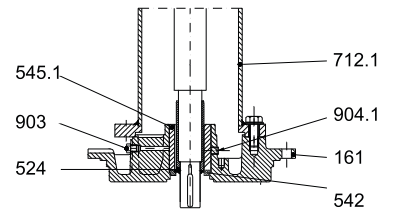


BUDOWA

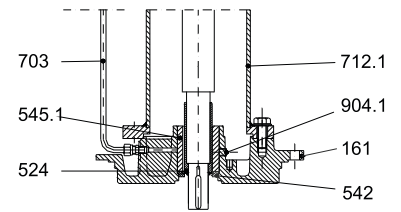
Pompy SRNV



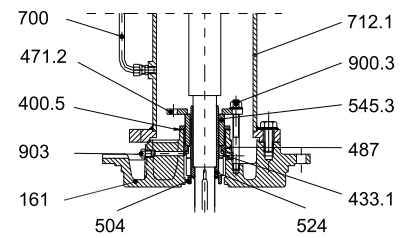
Wersja A



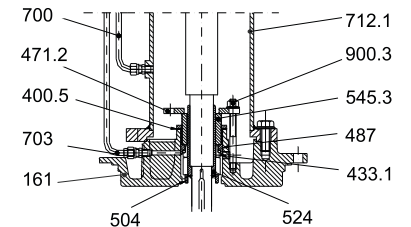
Wersja B



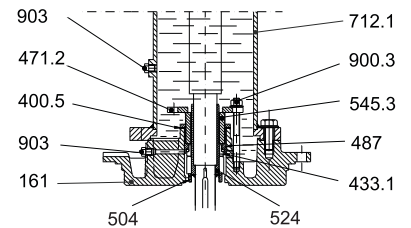
Wersja C



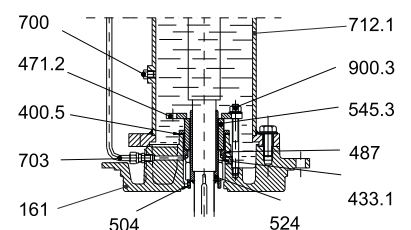
Wersja D



Wersja E



Wersja F

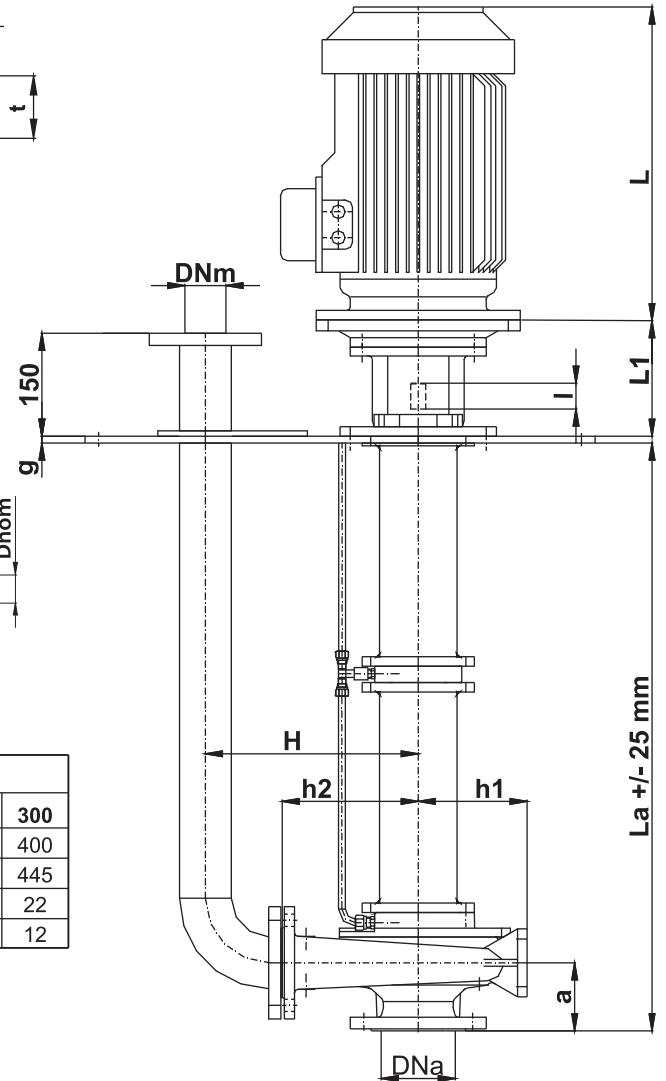
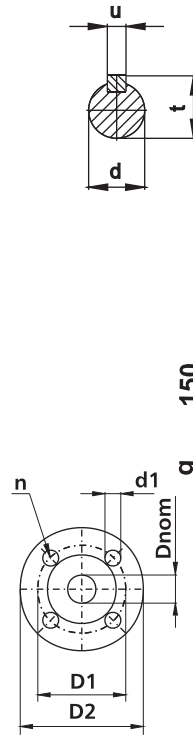
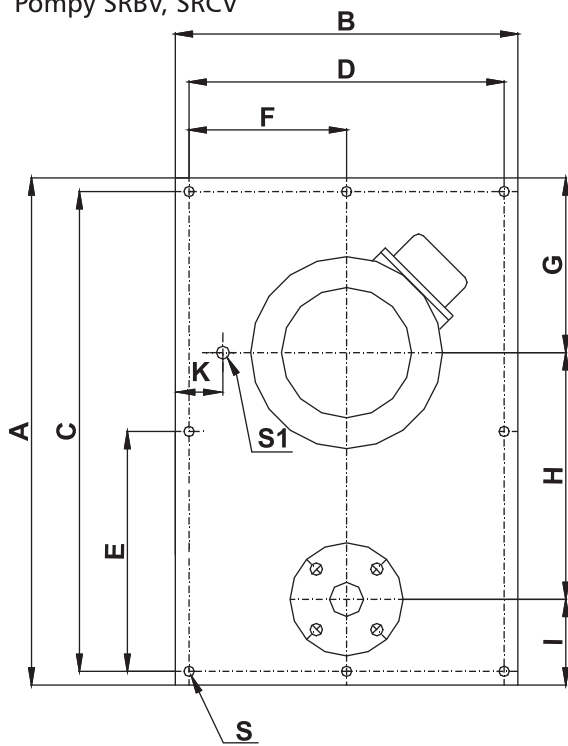


103	korpus
135	tarcza
161	pokrywa
210	wał pompy (od strony napędu)
210.1	wał pompy (od strony pompy)
230	wirnik
231	tulejka dystansowa wirnika
260	podkładka wirnika
320.2	łożysko kulkowe
344	łącnik
350	tarcza łożyskowa
360	pokrywa łożyskowa
370	podkładka łożyska
383	tarcza łożyska pośredniego
400.1	uszczelka pokrywy
400.4	uszczelka tulejki ochronnej
400.5	uszczelka pokrywy uszczelnienia mechanicznego
400.6	uszczelka tarczy
400.7	uszczelka podkładki wirnika
400.8	uszczelka śruby
400.9	uszczelka króćca tłoczego
420	uszczelnienie tarczy łożyskowej
433.1	uszczelnienie mechaniczne (od strony napędu)
471.2	dławik
487	pokrywa uszczelnienia mechanicznego
502.1	pierścień labiryntu
504	podkładka
524	tulejka ochronna
542	tulejka dolna
545.1	tulejka łożyskowa
545.2	tulejka łożyskowa
545.3	tulejka łożyskowa
560	kołek
636	nypel smarujący
636.1	smarownicza
700	rura
703	rura
711	rura tłoczna
712	kolumna wsporcza
712.1	kolumna wsporcza
715	kołnierz redukujący
801	silnik elektryczny
852	sprzęgło
861.1	półsprzęgło (od strony pompy)
861.2	półsprzęgło (od strony napędu)
893	płyta mocująca
900.1	śruba dwustronna z nakrętką
900.2	śruba dwustronna z nakrętką
900.3	śruba dwustronna z nakrętką
900.4	śruba dwustronna z nakrętką
901.1	śruba z łbem sześciokątnym
901.2	śruba z łbem sześciokątnym
901.3	śruba z łbem sześciokątnym
901.4	śruba z łbem sześciokątnym
901.5	śruba z łbem sześciokątnym i nakrętką
901.6	śruba z łbem sześciokątnym i nakrętką
901.7	śruba z łbem sześciokątnym i nakrętką
903	korek
904.1	śruba mocująca
904.2	śruba mocująca
914	śruba
923	nakrętka łożyska
940.1	wpust wirnika
940.2	wpust sprzęgła
940.3	wpust tulejki ochronnej

POMPY SPECJALISTYCZNE

WYMIARY MONTAŻOWE

Pompy SRBV, SRCV



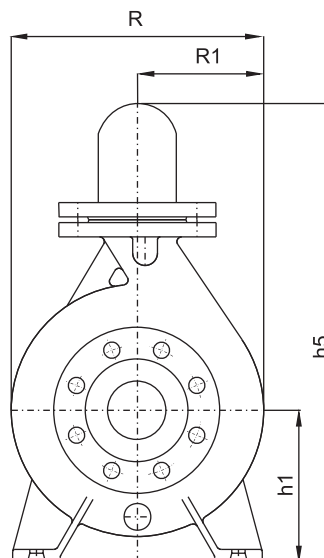
Wymiary przyłączy

Dnom	32	40	50	65	80	100	125	150	200	250	300
D1	100	110	125	145	160	180	210	240	295	350	400
D2	140	150	165	185	200	220	250	285	340	395	445
d1	18	18	18	18	18	18	18	22	22	22	22
n	4	4	4	4	8	8	8	8	12	12	12

DANE ELEKTRYCZNE SILNIKA

Wielkość mechaniczna silnika	Moc [kW]			L* mm	Masa [kg]
	n=2900min ⁻¹	n=1400min ⁻¹	n=950min ⁻¹		
80	0.75	0.55	0.37	259	8
80	1.1	0.75	0.55	259	9
90 S	1.5	1.1	0.75	264	13
90 L	2.2	1.5	1.1	304	15
100 L	3	2.2	1.5	337	19
100 L	-	3	-	337	22
112 M	4	4	2.2	377	28
132 S	5.5	5.5	3	393	40
132 S	7.5	-	-	393	45
132 M	-	7.5	4	431	53
132 M	9.2	9.2	5.5	431	57
160 M	11	-	7.5	538	73
160 M	15	11	-	538	82
160 L	18.5	15	11	538	90
180 M	22	18.5	-	538	100
180 L	-	22	15	613	122
200 L	30	30	18.5	613	130
200 L	37	-	22	613	148
225 S	-	37	-	690	207
225 M	45	45	30	690	230
250 M	55	55	37	690	264
280 S	75	75	45	819	362
280M	90	90	55	819	427

* wymiary i masa silnika zależne od dostawy silnika



Typ i wymiary łącznika silnika

Wielkość mechaniczna silnika	Wymiar łącznika L1 [mm]			
	GR 1	GR 2	GR 3	GR 4
80 / 90	131	-	-	-
100 / 112	151	177	-	-
132	171	197	-	-
160 / 180	201	227	263	270
200	-	227	263	270
225 (2900min ⁻¹)	-	-	263	270
225 (1450min ⁻¹ lub 950min ⁻¹)	-	257	293	300
250	-	293	293	300
280	-	293	293	300

Typ pompy	GRUPA			Wymiary [mm]																							Masa [kg]*				
	2P	4P	6P	DNa	DNm	a	h1	h2	d	l	t	u	A	B	C	D	E	F	G	H	I	S	g	h5	R	R1		K	ES,B/C	ES,E	
Pompy SRCV																															
32 - 16	1	1	1	50	40	48	132	160	22	38	24.5	6	740	500	700	460	350	230	255	235	250	15	10	391	240	120	86	G1/2	G3/4	81	
32 - 20	1	1	1	50	40	48	160	180	22	38	24.5	6	740	500	700	460	350	230	255	255	230	15	10	437	268	120	86	G1/2	G3/4	89	
50 - 16	1	1	1	65	65	55	160	180	22	38	24.5	6	740	500	700	460	350	230	255	294	191	15	10	492	265	133	86	G1/2	G3/4	87	
50 - 20	1	1	1	65	65	55	160	200	22	38	24.5	6	740	500	700	460	350	230	255	314	171	15	10	512	285	133	86	G1/2	G3/4	93	
50 - 25	2	2	2	65	65	55	180	225	32	62	35	10	990	600	940	550	470	275	320	339	331	19	12	557	320	160	117	G1/2	G3/4	143	
65 - 20	2	2	2	80	80	66	180	225	32	62	35	10	990	600	940	550	470	275	320	359	313	19	12	582	320	160	117	G1/2	G3/4	142	
80 - 20(S)	2	2	2	100	100	70	180	250	32	62	35	10	990	600	940	550	470	275	320	422	248	19	12	659	345	173	117	G1/2	G3/4	147	
80 - 25	2	2	2	100	100	75	225	280	32	62	35	10	990	600	940	550	470	275	320	452	218	19	12	734	400	200	117	G1/2	G3/4	165	
80 - 31	-	3	-	100	100	90	250	315	42	89	45	12	1250	830	1190	770	595	385	410	487	353	24	15	794	433	200	232	G1/2	G3/4	313	
	-	-	2/3	100	100	90	250	315	32	62	35	10	1250	830	1190	770	595	385	410	487	353	24	15	794	433	200	232	G1/2	G3/4	291	
100 - 25	-	2	2	125	125	90	225	280	32	62	35	10	1250	830	1190	770	595	385	410	492	348	24	15	787	416	200	232	G1/2	G3/4	257	
125 - 25	-	2	2	150	150	112	250	355	32	62	35	10	1250	830	1190	770	595	385	410	606	232	24	15	942	462	200	232	G1/2	G3/4	284	
	-	-	2/3	150	150	112	280	355	32	62	35	10	1250	830	1190	770	595	385	410	606	232	24	15	972	506	250	232	G1/2	G3/4	318	
150 - 31	-	3	-	200	200	120	315	400	42	89	45	12	1250	830	1190	770	595	385	410	647	193	24	15	1072	590	275	232	G1/2	G3/4	383	
	-	-	2/3	200	200	120	315	400	32	62	35	10	1250	830	1190	770	595	385	410	647	193	24	15	1072	590	275	232	G1/2	G3/4	360	
150 - 35	-	4	4	200	200	200	315	400	55	92	59	16	1250	750	990	690	595	345	415	655	180	24	15	1080	575	275	142	G1/2	G3/4	456	
200 - 35	-	4	4	250	250	250	355	450	55	92	59	16	1600	900	1550	850	775	425	443	857	300	24	15	1349	627	275	217	G1/2	G3/4	577	
250 - 35	-	4	4	300	300	300	355	500	55	92	59	16	1600	900	1550	850	775	425	443	905	252	24	15	1422	719	345	217	G1/2	G3/4	642	
Pompy SRBV																															
65 - 20	2	2	2	80	80	66	180	225	32	62	35	10	990	600	940	550	470	275	320	359	313	19	12	582	320	160	117	G1/2	G3/4	146	
80 - 20	2	2	2	100	100	70	180	250	32	62	35	10	990	600	940	550	470	275	320	422	248	19	12	659	345	173	117	G1/2	G3/4	152	
80 - 25	2	2	2	100	100	75	225	280	32	62	35	10	990	600	940	550	470	275	320	452	218	19	12	734	400	200	117	G1/2	G3/4	174	
80 - 31	-	2/3	2/3	100	100	90	250	315	32	62	35	10	1250	830	1190	770	595	385	410	487	353	24	15	794	433	200	232	G1/2	G3/4	299	
100 - 25	-	2	2	125	125	90	225	280	32	62	35	10	1250	830	1190	770	595	385	410	492	348	24	15	787	416	200	232	G1/2	G3/4	270	
125 - 25	-	2	2	150	150	112	250	355	32	62	35	10	1250	830	1190	770	595	385	410	606	232	24	15	942	462	200	232	G1/2	G3/4	299	
125 - 31	-	2/3	2/3	150	150	112	280	355	32	62	35	10	1250	830	1190	770	595	385	410	606	232	24	15	972	506	250	232	G1/2	G3/4	330	
	-	-	2/3	150	150	110	315	400	42	89	45	12	1250	830	1190	770	595	385	410	651	187	24	15	1052	542	250	232	G1/2	G3/4	388	
150 - 31	-	2/3	2/3	200	200	120	315	400	42	89	45	12	1250	830	1190	770	595	385	410	647	193	24	15	1072	590	275	232	G1/2	G3/4	362	
	-	-	2/3	200	200	120	315	400	32	62	35	10	1250	830	1190	770	595	385	410	647	193	24	15	1072	590	275	232	G1/2	G3/4	362	
150 - 35	-	4	4	200	200	200	315	400	55	92	59	16	1250	750	990	690	595	345	415	655	180	24	15	1080	575	275	142	G1/2	G3/4	456	
200 - 35	-	4	4	250	250	250	355	450	55	92	59	16	1600	900	1550	850	775	425	443	857	300	24	15	1349	627	275	217	G1/2	G3/4	577	
250 - 35	-	4	4	300	300	300	355	500	55	92	59	16	1600	900	1550	850	775	425	443	905	252	24	15	1422	719	345	217	G1/2	G3/4	642	

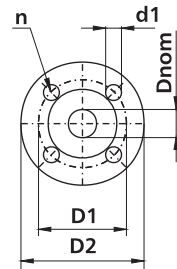
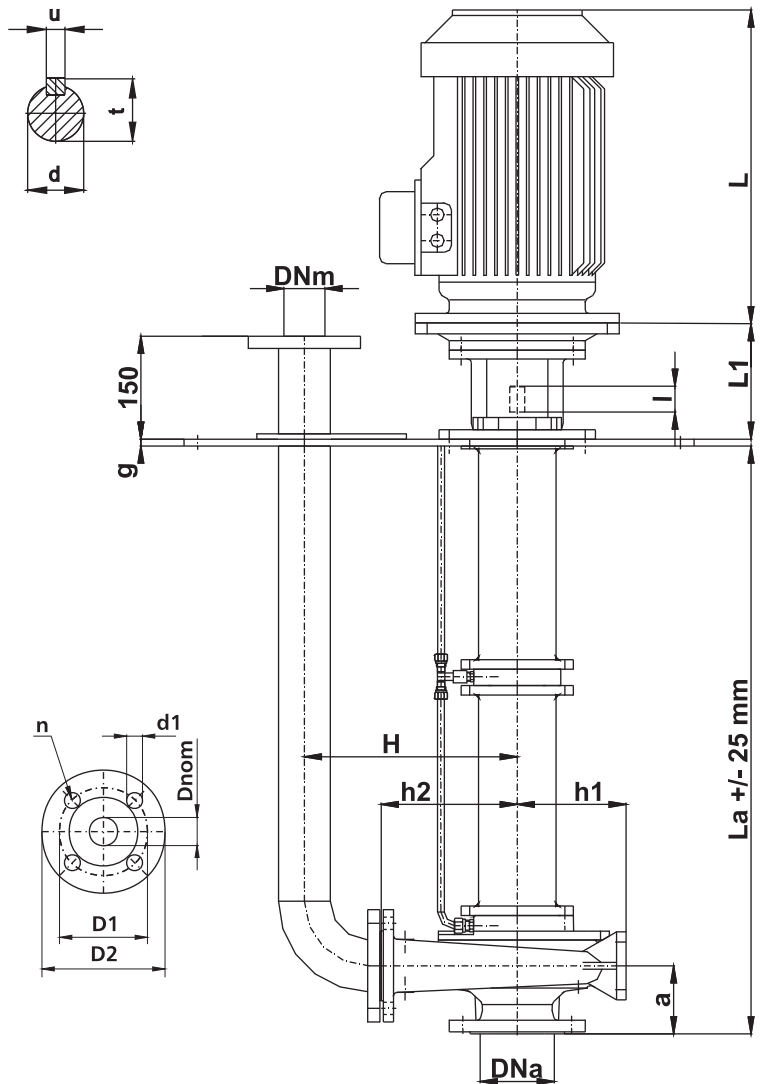
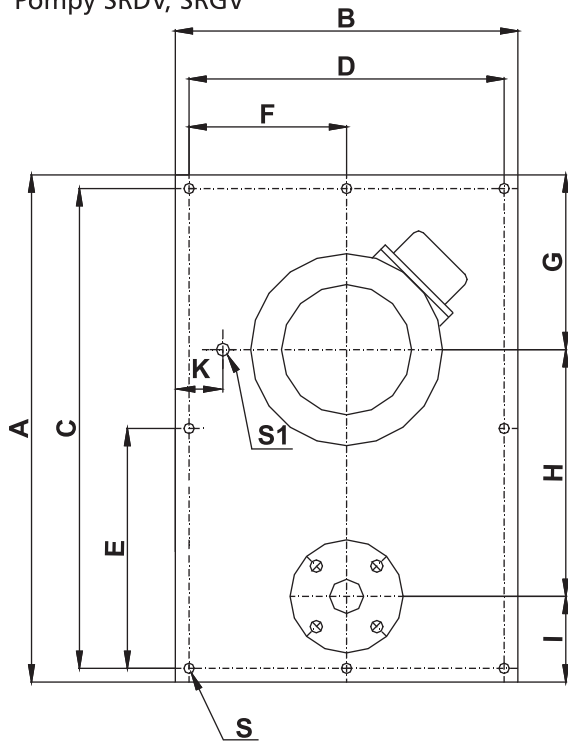
* wymiary i masę pompy podano dla standardowej długości łącznika wynoszącej 1 metr

* masa pompy bez silnika (masa pomp umieszczona w tabeli Danych elektrycznych).

POMPY SPECJALISTYCZNE

WYMIARY MONTAŻOWE

Pompy SRDV, SRGV



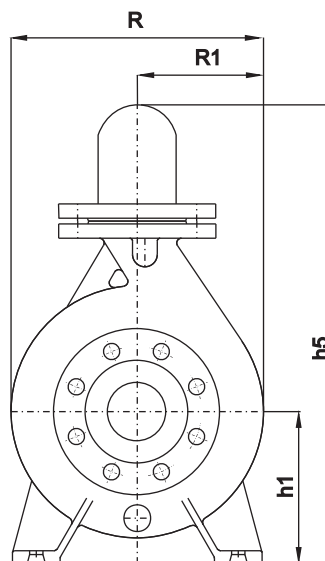
Wymiary przyłączy

Dnom	32	40	50	65	80	100	125	150
D1	100	110	125	145	160	180	210	240
D2	140	150	165	185	200	220	250	285
d1	18	18	18	18	18	18	18	22
n	4	4	4	4	8	8	8	8

DANE ELEKTRYCZNE SILNIKA

Wielkość mechaniczna silnika	Moc [kW]			L* [mm]	Masa [kg]
	n=2900min ⁻¹	n=1400min ⁻¹	n=950min ⁻¹		
80	0.75	0.55	0.37	259	8
80	1.1	0.75	0.55	259	9
90 S	1.5	1.1	0.75	264	13
90 L	2.2	1.5	1.1	304	15
100 L	3	2.2	1.5	337	19
100 L	-	3	-	337	22
112 M	4	4	2.2	377	28
132 S	5.5	5.5	3	393	40
132 S	7.5	-	-	393	45
132 M	-	7.5	4	431	53
132 M	9.2	9.2	5.5	431	57
160 M	11	-	7.5	538	73
160 M	15	11	-	538	82
160 L	18.5	15	11	538	90
180 M	22	18.5	-	538	100
180 L	-	22	15	613	122
200 L	30	30	18.5	613	130
200 L	37	-	22	613	148
225 S	-	37	-	690	207
225 M	45	45	30	690	230
250 M	55	55	37	690	264
280 S	75	75	45	819	362
280M	90	90	55	819	427

* wymiary i masa silnika zależne od dostawy silnika



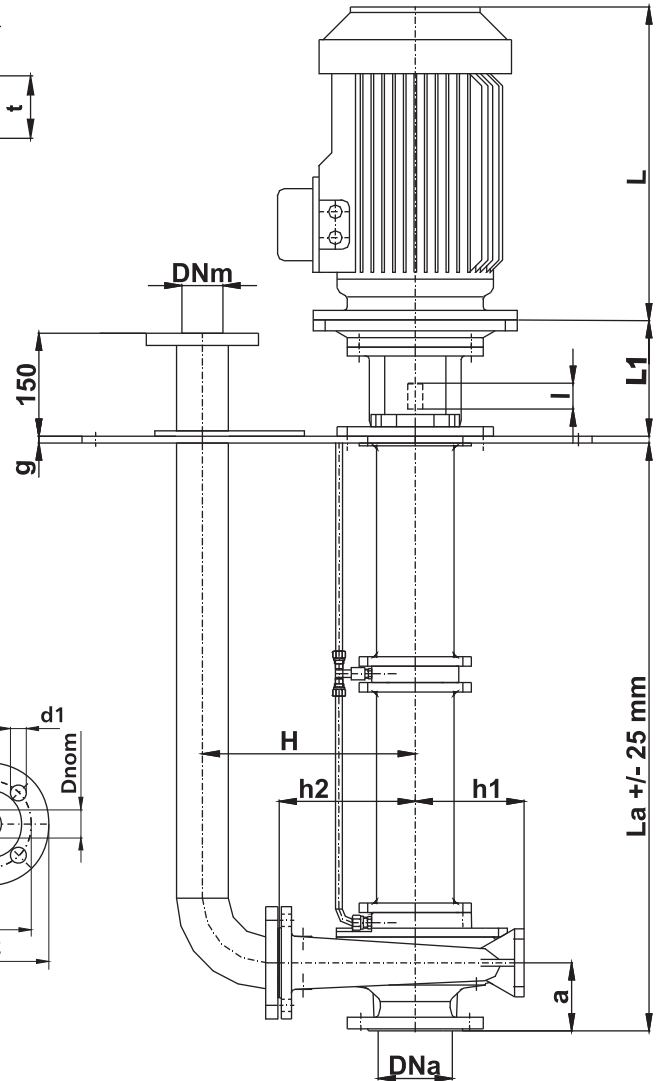
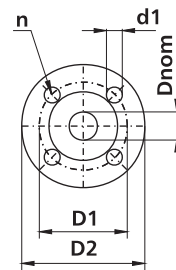
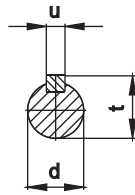
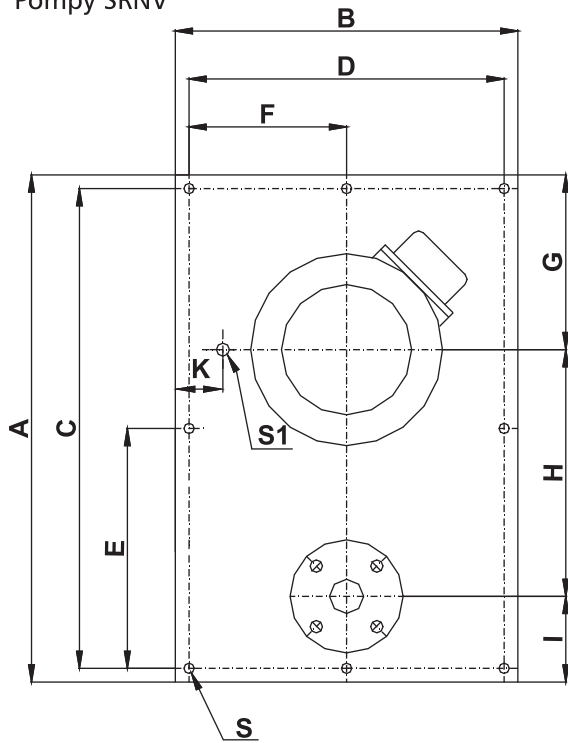
Typ i wymiary łącznika silnika				
Wielkość mechaniczna silnika	Wymiar łącznika L1 [mm]			
	GR 1	GR 2	GR 3	GR 4
80 / 90	131	-	-	-
100 / 112	151	177	-	-
132	171	197	-	-
160 / 180	201	227	263	270
200	-	227	263	270
225 (2900min ⁻¹)	-	-	263	270
225 (1450min ⁻¹ lub 950min ⁻¹)	-	257	293	300
250	-	293	293	300
280	-	293	293	300

Typ pompy	GRUPA			Wymiary [mm]																												Masa [kg]*
	2P	4P	6P	Dna	Dnm	a	h1	h2	d	l	t	u	A	B	C	D	E	F	G	H	I	S	g	h5	R	R1	K	ES,B/C	ES,E			
Pompy SRDV																																
32 - 16	1	1	-	50	40	80	132	160	22	36	24.5	6	740	500	700	460	350	230	255	235	250	15	10	391	240	120	86	G1/2	G3/4	86		
32 - 20	1	1	-	50	40	80	160	180	22	36	24.5	6	740	500	700	460	350	230	255	255	230	15	10	437	252	122	86	G1/2	G3/4	92		
40 - 16	1	1	-	65	50	40	132	160	22	36	24.5	6	740	500	700	460	350	230	255	254	231	15	10	416	242	120	86	G1/2	G3/4	89		
40 - 20	1	1	-	65	50	100	160	180	22	36	24.5	6	740	500	700	460	350	230	255	274	209	15	10	464	269	133	86	G1/2	G3/4	83		
50 - 16	1	1	-	80	65	100	160	180	22	36	24.5	6	740	500	700	460	350	230	255	294	191	15	10	492	270	133	86	G1/2	G3/4	95		
50 - 20	1	1	-	80	65	100	160	200	22	36	24.5	6	740	500	700	460	350	230	255	314	171	15	10	512	288	136	86	G1/2	G3/4	100		
50 - 25	2	2	-	80	65	125	180	225	32	60	35	10	990	600	940	550	470	275	320	339	331	19	12	557	330	160	117	G1/2	G3/4	168		
65 - 16	2	2	-	100	80	100	160	200	32	60	35	10	990	600	940	550	470	275	320	334	336	19	12	539	296	140	117	G1/2	G3/4	145		
65 - 20	2	2	-	100	80	100	180	225	32	60	35	10	990	600	940	550	470	275	320	359	313	19	12	582	327	160	117	G1/2	G3/4	151		
65 - 25	2	2	-	100	80	125	200	250	32	60	35	10	990	600	940	550	470	275	320	384	286	19	12	629	368	180	117	G1/2	G3/4	172		
65 - 31	3	-	-	100	80	125	225	280	42	89	45	12	1250	830	1190	770	595	385	410	414	426	24	15	682	413	200	232	G1/2	G3/4	314		
	-	2/3	2/3	100	80	125	225	280	32	60	35	10	1250	830	1190	770	595	385	410	414	426	24	15	682	413	200	232	G1/2	G3/4	291		
80 - 16	2	2	-	125	100	125	180	225	32	60	35	10	990	600	940	550	470	275	320	397	273	19	12	634	334	160	117	G1/2	G3/4	154		
80 - 20	2	2	-	125	100	125	180	250	32	60	35	10	990	600	940	550	470	275	320	422	248	19	12	659	356	173	117	G1/2	G3/4	163		
80 - 25	2	2	-	125	100	125	225	280	32	60	35	10	990	600	940	550	470	275	320	452	218	19	12	734	405	200	117	G1/2	G3/4	185		
80 - 31	3	-	-	125	100	125	250	315	42	89	45	12	1250	830	1190	770	595	385	410	487	353	24	15	794	432	200	232	G1/2	G3/4	323		
	-	2/3	2/3	125	100	125	250	315	32	60	35	10	1250	830	1190	770	595	385	410	487	353	24	15	794	432	200	232	G1/2	G3/4	300		
100 - 20	2	2	-	125	125	125	200	280	32	60	35	10	990	600	940	550	470	275	320	492	176	19	12	764	385	180	117	G1/2	G3/4	171		
100 - 25	2/3	2/3	2/3	125	125	140	225	280	32	60	35	10	1250	830	1190	770	595	385	410	492	348	24	15	787	418	200	232	G1/2	G3/4	273		
100 - 31	3	-	-	125	125	140	250	315	42	89	45	12	1250	830	1190	770	595	385	410	529	311	24	15	849	454	200	232	G1/2	G3/4	329		
	-	2/3	2/3	125	125	140	250	315	32	60	35	10	1250	830	1190	770	595	385	410	529	311	24	15	849	454	200	232	G1/2	G3/4	306		
100 - 40	-	3	-	125	125	140	280	355	42	89	45	12	1250	830	1190	770	595	385	410	569	271	24	15	919	533	250	232	G1/2	G3/4	369		
	-	-	2/3	125	125	140	280	355	32	60	35	10	1250	830	1190	770	595	385	410	569	271	24	15	919	533	250	232	G1/2	G3/4	346		
125 - 25	2/3	2/3	2/3	150	150	140	250	355	32	60	35	10	1250	830	1190	770	595	385	410	606	232	24	15	942	452	200	232	G1/2	G3/4	297		
125 - 31	-	3	3	150	150	140	280	355	42	89	45	12	1250	830	1190	770	595	385	410	606	232	24	15	972	505	250	232	G1/2	G3/4	344		
125 - 40	-	3	-	150	150	140	315	400	42	89	45	12	1250	830	1190	770	595	385	410	651	187	24	15	1052	560	250	232	G1/2	G3/4	388		
	-	-	2/3	150	150	140	315	400	32	60	35	10	1250	830	1190	770	595	385	410	651	187	24	15	1052	560	250	232	G1/2	G3/4	366		
Pompy SRGV																																
32 - 16	1	1	-	50	40	80	132	160	22	36	24.5	6	740	500	700	460	350	230	255	235	250	15	10	391	240	120	86	G1/2	G3/4	86		
32 - 20	1	1	-	50	40	80	160	180	22	36	24.5	6	740	500	700	460	350	230	255	252	233	15	10	414	242	120	86	G1/2	G3/4	89		
40 - 16	1	1	-	65	50	40	132	160	22	36	24.5	6	740	500	700	460	350	230	255	272	211	15	10	462	269	133	86	G1/2	G3/4	93		
40 - 20	1	1	-	65	50	100	160	180	22	36	24.5	6	740	500	700	460	350	230	255	294	192	15	10	492	270	133	86	G1/2	G3/4	95		
50 - 16	1	1	-	80	65	100	160	180	22	36	24.5	6	740	500	700	460	350	230	255	294	192	15	10	492	270	133	86	G1/2	G3/4	95		
50 - 20	1	1	-	80	65	100	160	200	22	36	24.5	6	740	500	700	460	350	230	255	314	171	15	10	512	288	136	86	G1/2	G3/4	100		
50 - 25	2	2	-	80	65	125	180	225	32	60	35	10	990	600	940	550	470	275	320	339	331	19	12	557	330	160	117	G1/2	G3/4	168		
65 - 16	2	2	-	100	80	100	160	200	32	60	35	10	990	600	940	550	470	275	320	334	336	19	12	539	296	140	117	G1/2	G3/4	145		
65 - 20	2	2	-	100	80	100	180	225	32	60	35	10	990	600	940	550	470	275	320	359	311	19	12	582	327	160	117	G1/2	G3/4	151		
65 - 25	2	2	-	100	80	125	200	250	32	60	35	10	990	600	940	550	470	275	320	384	286	19	12	629	368	180	117	G1/2	G3/4	172		
65 - 31	-	2/3	2/3	100	80	125	225	280	32	60	35	10	1250	830	1190	770	595	385	410	414	426	24	15	682	413	200	232	G1/2	G3/4	291		
80 - 16	2	2	-	125	100	125	180	225	32	60	35	10	990	600	940	550	470	275	320	397	272	19	12	634	334	160	117	G1/2	G3/4	154		
80 - 20	2	2	-	125	100	125	180	250	32	60	35	10	990	600	940	550	470	275	320	422	248	19	12	659	356	173	117	G1/2	G3/4	163		
80 - 25	2	2	-	125	100	125	225	280	32	60	35	10	990	600	940	550	470	275	320	452	218	19	12	734	405	200	117	G1/2	G3/4	185		
80 - 31	-	2/3	2/3	125	100	125	250	315	42	89	45	12	1250	830	1190	770	595	385	410	487	353	24	15	794	432	200	232	G1/2	G3/4	300		
100 - 20	2	2	-	125	125	125	200	280	32	60	35	10	990	600	940	550	470	275	320	492	176	19	12	764	385	180	117	G1/2	G3/4	171		
100 - 25	3	-	-	125	125	140	225	280	42	89	45	12	1250	830	1190	770	595	385	410	492	348	24	15	787	418	200	232	G1/2	G3/4	288		
	-	2/3	2/3	125	125	140	225	280	32	60	35	10	1250	830	1190	770	595	385	410	492	348	24	15	787	418	200	232	G1/2	G3/4	273		
100 - 31	-	3	-	125	125	140	250	315	42	89	45	12	1250	830	1190	770	595	385	410	569	311	24	15	849	454	200	232	G1/2	G3/4	329		
	-	-	2/3	125	125	140	250	315	32	60	35	10	1250	830	1190	770	595	385	410	569	311	24	15	849	454	200	232	G1/2	G3/4	306		
100 - 40	-	3	3	125	125	140	280	355	42	89	45	12	1250	830	1190	770	595	385	410	569	271	24	15	919	533	250	232	G1/2	G3/4	369		
125 - 25	-	2/3	2/3	150	150	140	250	355	32	60	35	10	1250	830	1190	770	595	385	410	606	271	24	15	942	452	200	232	G1/2	G			

POMPY SPECJALISTYCZNE

WYMIARY MONTAŻOWE

Pompy SRNV



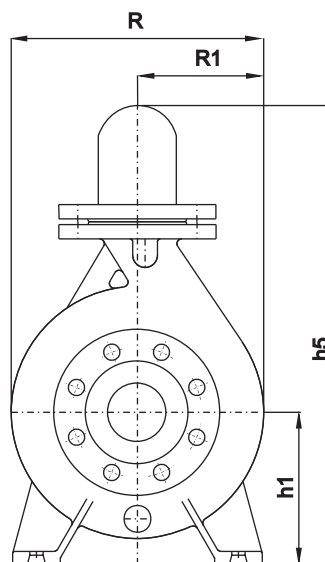
Wymiary przyłączy

Dnom	32	40	50	65	80	100	125	150
D1	100	110	125	145	160	180	210	240
D2	140	150	165	185	200	220	250	285
d1	18	18	18	18	18	18	18	22
n	4	4	4	4	8	8	8	8

DANE ELEKTRYCZNE SILNIKA

Wielkość mechaniczna silnika	Moc [kW]			L* mm	Masa [kg]
	n=2900min ⁻¹	n=1400min ⁻¹	n=950min ⁻¹		
80	0.75	0.55	0.37	259	8
80	1.1	0.75	0.55	259	9
90 S	1.5	1.1	0.75	264	13
90 L	2.2	1.5	1.1	304	15
100 L	3	2.2	1.5	337	19
100 L	-	3	-	337	22
112 M	4	4	2.2	377	28
132 S	5.5	5.5	3	393	40
132 S	7.5	-	-	393	45
132 M	-	7.5	4	431	53
132 M	9.2	9.2	5.5	431	57
160 M	11	-	7.5	538	73
160 M	15	11	-	538	82
160 L	18.5	15	11	538	90
180 M	22	18.5	-	538	100
180 L	-	22	15	613	122
200 L	30	30	18.5	613	130
200 L	37	-	22	613	148
225 S	-	37	-	690	207
225 M	45	45	30	690	230
250 M	55	55	37	690	264
280 S	75	75	45	819	362
280M	90	90	55	819	427

* wymiary i masa silnika zależne od dostawcy silnika



Typ i wymiary łącznika silnika				
Wielkość mechaniczna silnika	Wymiar łącznika L1 [mm]			
	GR 1	GR 2	GR 3	GR 4
80 / 90	131	-	-	-
100 / 112	151	177	-	-
132	171	197	-	-
160 / 180	201	227	263	270
200	-	227	263	270
225 (2900min ⁻¹)	-	-	263	270
225 (1450min ⁻¹ lub 950min ⁻¹)	-	257	293	300
250	-	293	293	300
280	-	293	293	300

Typ pompy	GRUPA			Wymiary [mm]																								Masa [kg]*			
	2P	4P	6P	DNa	DNm	a	h1	h2	d	l	t	u	A	B	C	D	E	F	G	H	I	S	g	h5	R	R1	K		ES.B/C	ES.E	
Pompy SRNV																															
32 - 125	1	1	1	50	40	80	112	140	22	36	24.5	6	740	500	700	460	350	230	255	215	270	15	10	351	200	97	125	G1/2	G3/4	78	
32 - 160	1	1	1	50	40	80	132	160	22	36	24.5	6	740	500	700	460	350	230	255	235	250	15	10	391	240	120	125	G1/2	G3/4	86	
32 - 200	1	1	1	50	40	80	160	180	22	36	24.5	6	740	500	700	460	350	230	255	255	230	15	10	437	280	140	125	G1/2	G3/4	92	
40 - 125	1	1	1	65	50	80	112	140	22	36	24.5	6	740	500	700	460	350	230	255	236	249	15	10	374	213	113	125	G1/2	G3/4	83	
40 - 160	1	1	1	65	50	80	132	160	22	36	24.5	6	740	500	700	460	350	230	255	254	231	15	10	416	238	119	125	G1/2	G3/4	89	
40 - 200	1	1	1	65	50	100	160	180	22	36	24.5	6	740	500	700	460	350	230	255	274	209	15	10	464	280	140	125	G1/2	G3/4	93	
40 - 250	2	2	2	65	50	100	225	225	32	60	35	10	990	600	940	550	470	275	320	321	349	19	12	576	350	175	150	G1/2	G3/4	107	
50 - 125	1	1	1	65	65	100	132	160	22	36	24.5	6	740	500	700	460	350	230	255	274	211	15	10	444	258	137	125	G1/2	G3/4	94	
50 - 160	1	1	1	65	65	100	160	180	22	36	24.5	6	740	500	700	460	350	230	255	294	191	15	10	492	268	141	125	G1/2	G3/4	95	
50 - 200	1	1	1	65	65	100	160	200	22	36	24.5	6	740	500	700	460	350	230	255	314	171	15	10	512	293	153	125	G1/2	G3/4	100	
50 - 250	2	2	2	65	65	100	180	225	32	60	35	10	990	600	940	550	470	275	320	339	331	19	12	557	350	175	150	G1/2	G3/4	168	
65 - 125	1	1	1	80	80	100	160	180	22	36	24.5	6	740	500	700	460	350	230	255	314	171	15	10	517	289	155	125	G1/2	G3/4	101	
65 - 160	2	2	2	80	80	100	160	200	32	60	35	10	990	600	940	550	470	275	320	334	336	19	12	539	322	172	150	G1/2	G3/4	145	
65 - 200	2	2	2	80	80	100	180	225	32	60	35	10	990	600	940	550	470	275	320	35*	311	19	12	582	330	175	150	G1/2	G3/4	151	
65 - 250	2	2	2	80	80	100	200	250	32	60	35	10	990	600	940	550	470	275	320	384	286	19	12	629	365	190	150	G1/2	G3/4	172	
65 - 315	3	-	-	80	80	125	225	280	42	89	45	12	1250	830	1190	770	595	385	410	414	426	24	15	682	440	220	205	G1/2	G3/4	314	
	-	2/3	2/3	80	80	125	225	280	32	60	35	10	1250	830	1190	770	595	385	410	414	426	24	15	682	440	220	205	G1/2	G3/4	291	
80 - 160	2	2	2	100	100	125	180	225	32	60	35	10	990	600	940	550	470	275	320	397	271	19	12	634	358	193	150	G1/2	G3/4	154	
80 - 200	2	2	2	100	100	125	180	250	32	60	35	10	990	600	940	550	470	275	320	422	26	19	12	659	364	194	150	G1/2	G3/4	163	
80 - 250	2	2	2	100	100	125	200	280	32	60	35	10	990	600	940	550	470	275	320	452	216	19	12	734	401	210	150	G1/2	G3/4	185	
80 - 315	3	-	-	100	100	125	250	315	42	89	45	12	1250	830	1190	770	595	385	410	487	351	24	15	794	452	232	205	G1/2	G3/4	323	
	-	2/3	2/3	100	100	125	250	315	32	60	35	10	1250	830	1190	770	595	385	410	487	351	24	15	794	452	232	205	G1/2	G3/4	300	
80 - 400	-	3	-	125	100	125	280	355	32	60	35	10	1250	830	1190	550	595	385	410	527	311	24	15	852	536	268	205	G1/2	G3/4	329	
	-	-	2/3	125	100	125	280	355	32	60	35	10	1250	830	1190	550	595	385	410	527	311	24	15	852	536	268	205	G1/2	G3/4	307	
100 - 200	2	2	2	125	125	125	200	280	32	60	35	10	990	600	940	550	470	275	320	492	176	19	12	764	392	212	150	G1/2	G3/4	171	
100 - 250	2/3	2/3	2/3	125	125	140	225	280	32	60	35	10	1250	830	1190	770	595	385	410	492	346	24	15	787	438	233	205	G1/2	G3/4	273	
100 - 315	3	-	-	125	125	140	250	315	42	89	45	12	1250	830	1190	770	595	385	410	529	311	24	15	849	480	250	205	G1/2	G3/4	329	
	-	2/3	2/3	125	125	140	250	315	32	60	35	10	1250	600	1190	770	595	385	410	529	311	24	15	849	480	250	205	G1/2	G3/4	306	
100 - 400	-	3	-	125	125	140	280	355	42	89	45	12	1250	600	1190	770	595	385	410	569	271	24	15	919	548	280	205	G1/2	G3/4	369	
	-	-	2/3	125	125	140	280	355	32	60	35	10	1250	600	1190	770	595	385	410	569	271	24	15	919	548	280	205	G1/2	G3/4	346	
125 - 250	2/3	2/3	2/3	150	150	140	250	355	32	60	35	10	1250	600	1190	770	595	385	410	606	232	24	15	942	503	268	205	G1/2	G3/4	297	
125 - 315	3	-	-	150	150	140	280	355	42	89	45	12	1250	830	1190	770	595	385	410	606	232	24	15	972	525	278	205	G1/2	G3/4	344	
	-	2/3	2/3	150	150	140	280	355	32	60	35	10	1250	830	1190	770	595	385	410	606	232	24	15	972	525	278	205	G1/2	G3/4	322	
125 - 400	-	3	-	150	150	140	315	400	42	89	45	12	1250	830	1190	770	595	385	410	651	187	24	15	1052	585	305	205	G1/2	G3/4	388	
	-	-	2/3	150	150	140	315	400	32	60	35	10	1250	830	1190	770	595	385	410	651	187	24	15	1052	585	305	205	G1/2	G3/4	366	
150 - 315	-	3	3	200	200	160	280	400	42	89	45	12	1250	830	1190	770	595	385	410	647	193	24	15	1037	558	298	205	G1/2	G3/4	421	
150 - 400	-	3	3	200	200	160	315	450	42	89	45	12	1250	830	1190	770	595	385	410	697	143	24	15	1122	623	328	205	G1/2	G3/4	440	

* masa pompy bez silnika (masa pomp umieszczona w tabeli Danych elektrycznych).

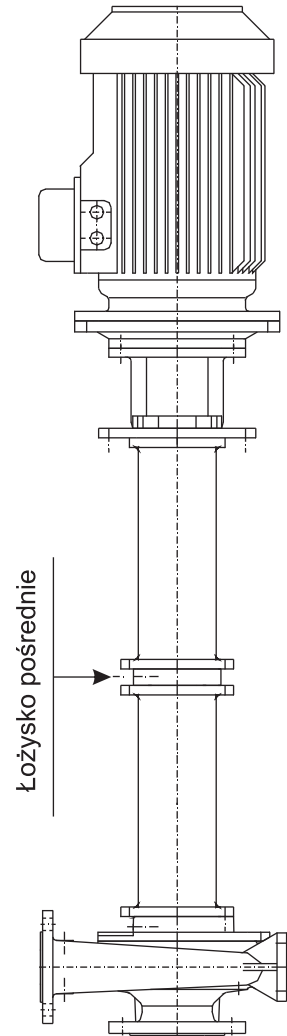
POMPY SPECJALISTYCZNE

Grupa pomp - 1					
960 min ⁻¹		1450 min ⁻¹		2950 min ⁻¹	
Maksymalna długość pompy [mm]	Ilość łożysk	Maksymalna długość pompy [mm]	Ilość łożysk	Maksymalna długość pompy [mm]	Ilość łożysk
2000	0	2000	0	2000	0
3900	1	3200	1	2400	1
5700	2	4800	2	3500	2
6000	3	6000	3	4600	3
				6000	4

Grupa pomp - 2 lub 2/3					
960 min ⁻¹		1450 min ⁻¹		2950 min ⁻¹	
Maksymalna długość pompy [mm]	Ilość łożysk	Maksymalna długość pompy [mm]	Ilość łożysk	Maksymalna długość pompy [mm]	Ilość łożysk
2000	0	2000	0	1500	0
3900	1	3500	1	2500	1
5900	2	5100	2	3700	2
6000	3	6000	3	4700	3
				6000	4

Grupa pomp - 3					
960 min ⁻¹		1450 min ⁻¹		2950 min ⁻¹	
Maksymalna długość pompy [mm]	Ilość łożysk	Maksymalna długość pompy [mm]	Ilość łożysk	Maksymalna długość pompy [mm]	Ilość łożysk
2100	0	2100	0	1700	0
4000	1	4000	1	3100	1
6000	2	6000	2	4500	2
				6000	3

Grupa pomp - 4					
960 min ⁻¹		1450 min ⁻¹			
Maksymalna długość pompy [mm]	Ilość łożysk	Maksymalna długość pompy [mm]	Ilość łożysk		
2200	0	2200	0		
4100	1	4100	1		
6000	2	6000	2		



Na życzenie istnieje możliwość wykonania pomp dłuższych niż 6000 mm.