

**SIGMA****PUMPY**

SIGMA 1868, spol. s r. o.

**Osadowa pompa  
zanurzeniowa mała**

# GFDF-032

## Użycie

Mała pompa zanurzeniowa GFDF jest spokrewniona z typem GFRF-032, który był wyposażony w sprzęt mielący. Pompa jest przeznaczona do pompowania ścieków, np. fekaliiów, osadów z drobnymi cząstkami do  $\text{R } 10 \text{ mm}$ . Podstawowe położenie przy pracy pompy to: położenie pionowe. Pompa może również pracować w położeniu ukośnym i poziomym (pompa musi być w całości zanurzona).

### Sposób użycia:

- pompowanie fekaliiów
  - odpompowywanie albo napełnianie zbiorników
  - pompowanie wody ze studni i basenów
  - pompowanie osadowych misek olejowych, wykopów
  - odpompowywanie wody z zatopionych pomieszczeń (piwnic, wykopów)
  - do drenażu budynków i parceli
  - do polewania i nawadniania ogrodów, trawników i szklarni
  - do cyrkulacji i napowietrzania wody w basenach, stawach itd.
- Maksymalna temperatura pompowanej cieczy .....  $40 \text{ }^\circ\text{C}$   
 Maksymalna temperatura na zewnątrz .....  $40 \text{ }^\circ\text{C}$   
 Dozwolony zakres pH pompowanej cieczy ..... 6,5–9 pH  
 Maksymalna gęstość pompowanej cieczy .....  $1050 \text{ kg}\cdot\text{m}^{-3}$   
 Maksymalne zanurzenie pompy .....  $10 \text{ m}$   
 Przepustowość pompy .....  $\text{R } 10 \text{ mm}$

## Dane techniczne

Typ pompy	GFDF-032-41-LC-N		
Wykonanie			GFDF-032-41-LC-N
Przepływ	Q	$\text{l}\cdot\text{s}^{-1}$	GFDF-032-41-LC-N
Przepływ	Q	$\text{l}\cdot\text{s}^{-1}$	GFDF-032-41-LC-N
Wysokość transportowa	H	m	GFDF-032-41-LC-N
Silnik elektryczny			GFDF-032-41-LC-N
Moc zestawu	Pc	kW	GFDF-032-41-LC-N
Izolacja, pokrywa i maksymalne zanurzenie			GFDF-032-41-LC-N
Napięcie	U	V	GFDF-032-41-LC-N
Częstotliwość	f	Hz	GFDF-032-41-LC-N
Prąd przeciążeniowy max.	I	A	GFDF-032-41-LC-N
Obroty	n	$\text{min}^{-1}$	GFDF-032-41-LC-N
Kondensator	C	$\mu\text{F}/\text{V}$	GFDF-032-41-LC-N
Waga zestawu (wraz z kablem 10 m)	m	kg	GFDF-032-41-LC-N

## Oprządkowanie i wyposażenie

Wykonanie	GFDF-032-41-LC-N	GFDF-032-41-LC-N
Wykonanie	GFDF-032-41-LC-N	GFDF-032-41-LC-N
Do pompy zanurzeniowej w standardzie jest dołączane:	GFDF-032-41-LC-N	GFDF-032-41-LC-N
1. Kabel zasilający (10 m)	GFDF-032-41-LC-N	GFDF-032-41-LC-N
2. Widełki	GFDF-032-41-LC-N	GFDF-032-41-LC-N
3. Zagwarantowanie automatycznej pracy	GFDF-032-41-LC-N	GFDF-032-41-LC-N

**Jednofazowe wykonanie** posiada w uzwojeniu silnika zabudowaną nadprądową i cieplną (klixony) ochronę. Nie jest konieczne dodatkowe zabezpieczenie.  
**Trzyfazowe wykonanie** należy zabezpieczyć nadprądowym bezpiecznikiem (Więcej w instrukcji obsługi).

### Możliwości wykonania:

- 03 ..... trójfazowa, 400 V, 50 Hz, bez pływaków
- 11 ..... jednofazowa, 230 V, 50 Hz, bez pływaków
- 21 ..... jednofazowa, 230 V, 50 Hz, z pływakami

## Konstrukcja

**Pompa** jest jednostopniowa i jest wyposażona w silnik elektryczny na wspólnym wale, który tworzy jedną całość, z otworem ssącym umieszczonym w dole części, posiada urządzenie tnące.

**Wirnik** jest otwarty.

**Szyjka ssąca** z wewnętrznym zwojem G 1 1/4" jest umieszczona pionowo na skrzynce pompy – istnieje możliwość wielu wariantów przyłączenia do rurociągu ssącego.

**Silnik elektryczny** jest asynchroniczny (możliwość jednofazowego bądź trójfazowego). W przypadku wycieknięcia wody z części hydraulicznej, silnik jest chroniony węzłem uszczelnikowym, który tworzy mechaniczny zawór, pierścień uszczelniający gufero i olejowy zbiornik między zaworem a pierścieniem uszczelniającym.

**Zbiornik olejowy jest ekologiczny (olej spożywczy LUKANA, albo CONNEXOL SKH-80). Kabel zasilający jest osłonięty specjalną tulejką, która doskonale uszczelnia i zabezpiecza go przed wyrwaniem.**

## Wykonanie

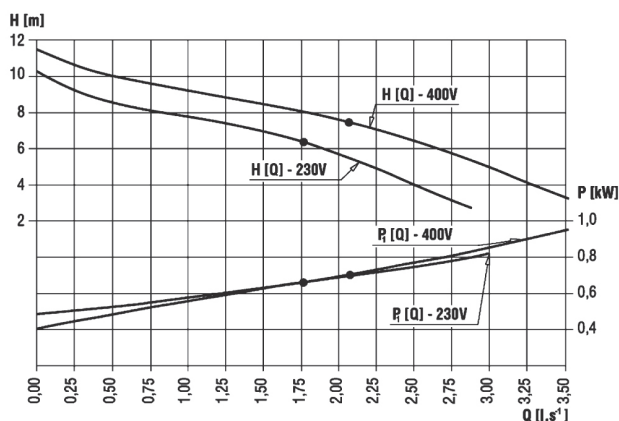
Główne części pompy są wykonane z następujących materiałów:  
 skrzynka pompy – szare żeliwo  
 korpus łożyska – szare żeliwo  
 wirnik – szare żeliwo  
 płaszcz pompy – stal nierdzewna  
 wał – stal nierdzewna  
 nóż – stal węglowa

Możliwości podłączenia pompy:  
 Stałe – rurociąg G 1 1/4”  
 Przenośne – wąż DN 25

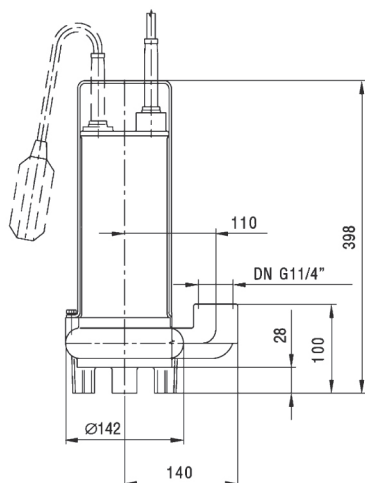
## Informacyjna charakterystyka pompy

### PARAMETRY WYDAJNOŚCI

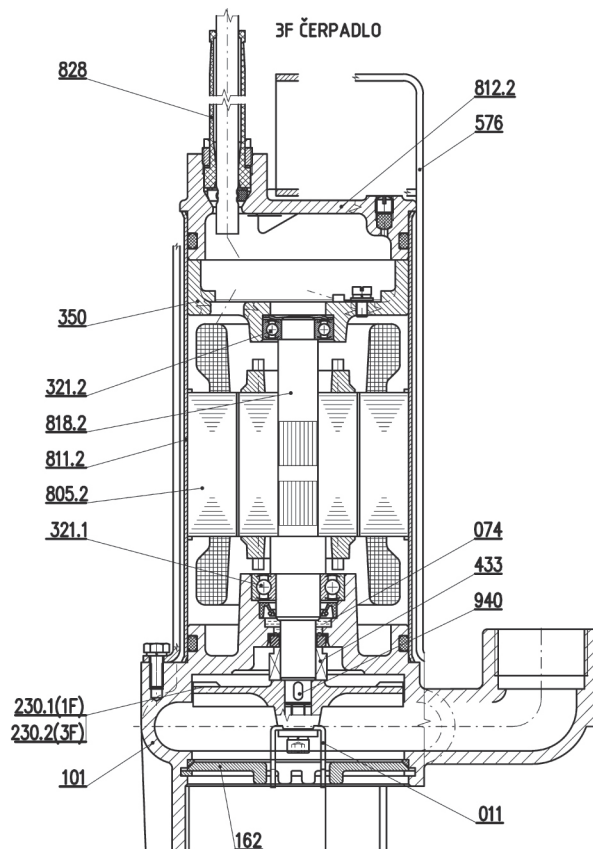
– jednofazowe wykonanie (230 V)  
 – trzyfazowe wykonanie (400 V)



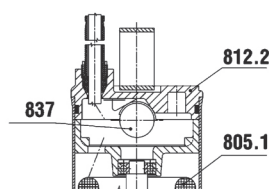
## Wielkości pompy



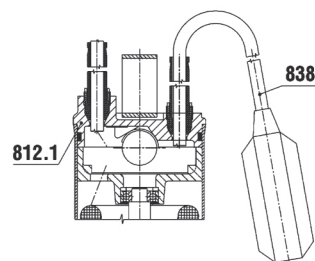
## Przekrój informacyjny pompy



### 1F POMPA BEZ PŁYWAKA



### 1F POMPA Z PŁYWAKIEM



011	nóż	805.2	silnik elektryczny 3F
074	olej (ekologiczny)	811	płaszcz
101	skrzynka pompy	812.1	pokrywa klemy (z pływakiem)
162	pokrywa ssąca	812.2	pokrywa klemy (bez pływaka)
230	wirnik	818.2	rotor
321.1	łożysko (dolne)	828	przyrząd do nawlekania kabla
321.2	łożysko (górne)	837	kondensator (tylko 1F)
350	korpus górnego łożyska	838	przełącznik pływakowy 1F z pływakiem
433	mechaniczny zawór	940	pióro
576	uchwyt		
805.1	silnik elektryczny 1F		