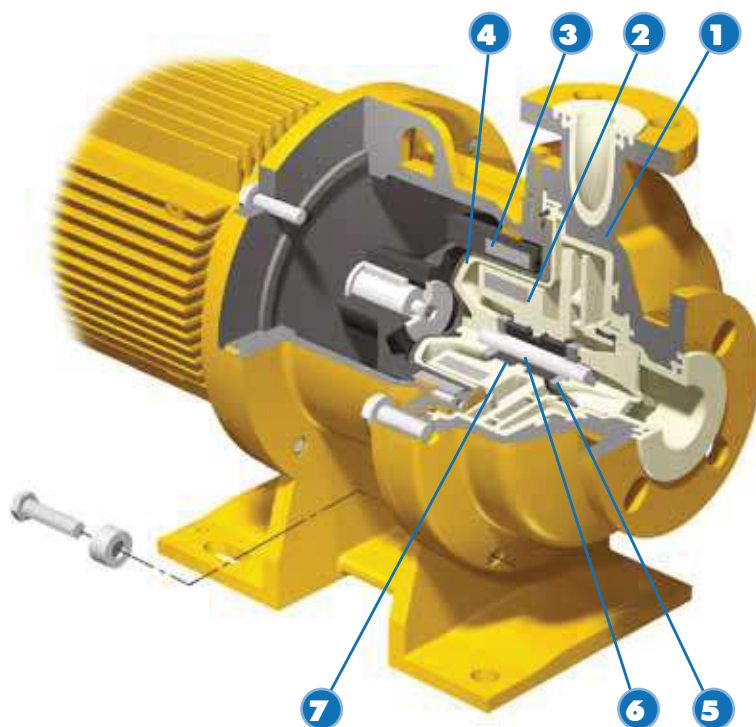


Odśrodkowe pompy horizontalne tworzywowe

Pompy serii **ETN** są idealnym rozwiązaniem do bezpiecznego transportu korozyjnych, łatwopalnych i toksycznych mediów. Technologia „Lined” polegająca na wyścieleniu metalowej konstrukcji, tworzywowym rdzeniem umożliwia połączenie odporności mechanicznej z pełną odpornością chemiczną, sprawiając, iż pompy typu lined, nie mają sobie równych w transporcie niebezpiecznych mediów. System wyważonych magnesów zapewnia bezpieczną pracę pompy, a przy zastosowaniu odpowiedniej konfiguracji tulei umożliwia także krótkotrwałą pracę na sucho.



ETN 50 ETFE

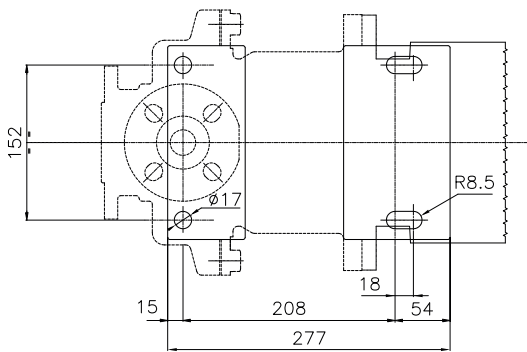
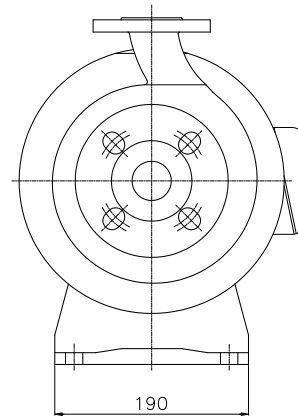
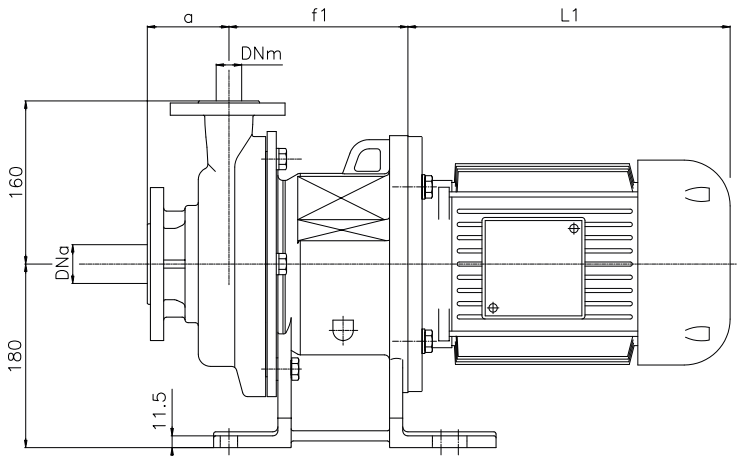


- Doskonała odporność chemiczna pomp wykonanych technologią „Lined”, nierozwalne połączenie metalu z tworzywem, PP lub ETFE.
- Maksymalna wytrzymałość mechaniczna dzięki metalowej konstrukcji.
- Możliwość bezpiecznej, krótkotrwałej pracy na sucho dzięki wyważonemu systemowi magnesów FTC™ i odpowiedniej konfiguracji tulei (wykonanych z niskościernych materiałów).
- Kompaktowe wykonanie monoblokowe umożliwiające instalację pompy na ograniczonej przestrzeni.
- Wykonanie przeznaczone do pracy w strefach zagrożonych wybuchem, zgodne z dyrektywą ATEX, kategoria II 2G.

Opis techniczny pomp z serii ETN

Osiągi 2900 obr/min	Q maks. = 56 m ³ /h -> H maks. = 35 m
Zakres temperatur	PP : - 0° C -> + 65° C ETFE: - 15° C -> + 95° C
Suction / Delivery	ETN 50 : DN40/DN25 ETN 60 : DN65/DN40 ETN 70 : DN80/DN50
Lepkość	1cSt min. - 100 cSt maks.

Dane techniczne - wymiary, charakterystyki



Typ pompy	DN _A **	DN _M	a

Silnik		Wymiary silnika	

Charakterystyki przepływowe dla serii ETN

