

CombiWell jest częścią systemu Combi, zapewnia wymiennosc części pomiędzy różnymi typami pomp. **CombiWell** to gama specjalistycznych pomp zanurzeniowych, używanych w kabinach natryskowych do kurtyn wodnych oraz do odtłuszczania urządzeń.



Typowa charakterystyka

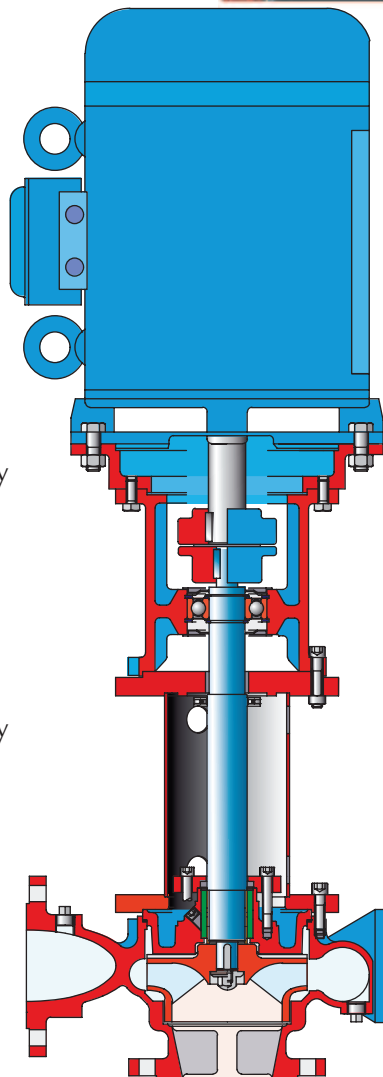
- Brak uszczelnienia wału
- Łożysko ślizgowe smarowane cieczą
- Kompaktowa i modułowa konstrukcja
- Wysoka wymiennosc części pomiędzy różnymi wielkościami pomp

Obudowa pompy

- Na stałe zanurzona w cieczy
- Wykonanie ze stali nierdzewnej do czyszczenia ulic
- Wykonanie z żeliwa do rozpylania farby
- Zawsze gotowa do pracy
- Odporna na korozję
- Ekonomiczne materiały

Wirnik

- Wykonanie ze stali nierdzewnej do czyszczenia ulic
- Wykonanie z żeliwa do rozpylania farby
- Dopasowane z bardzo dużym luzem pomiędzy wirnikiem i obudową pompy
- Odporność na korozję
- Ekonomiczne materiały
- Łatwa wymiennosc



Łożysko ślizgowe

- Umieszczone w obudowie pompy
- Tuleja na wale
- Różnorodne materiały łożysk
- Smarowane cieczą
- Niskie koszty konserwacji

Tylna obudowa

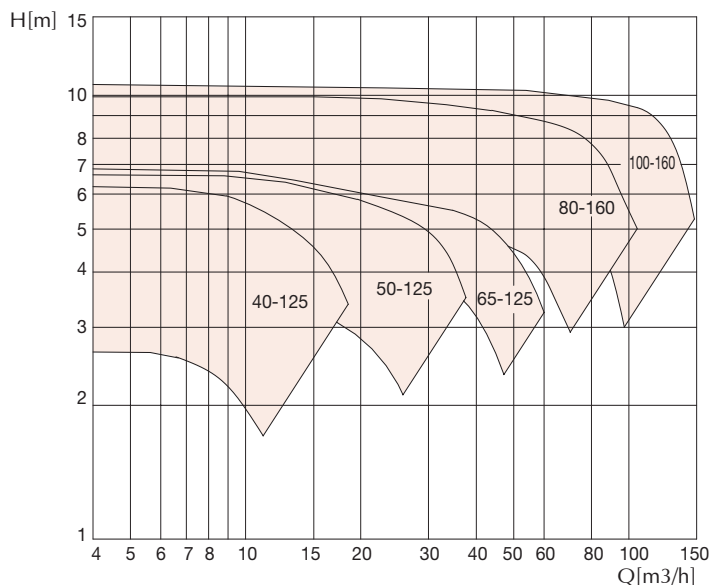
- Żeliwo
- Zredukowane kołnierze stosowane po stronie silnika
- Szttywna konstrukcja
- Dopasowane do szerokiego zakresu silników elektrycznych

Łożyska kulowe

- Umieszczone w tylnej obudowie
- Smarowane smarem
- Łatwa wymiennosc
- Niskie koszty konserwacji

Charakterystyki pracy

1500 obr/min



3000 obr/min

