

Pompa obiegowa do filtrów basenowych

Filtra N

Karta typoszeregu



Metryka

Karta typoszeregu Filtra N

KSB Aktiengesellschaft Frankenthal

Wszelkie prawa zastrzeżone. Bez pisemnej zgody firmy KSB zawartość nie może być rozpowszechniana, powielana, przetwarzana ani przekazywana osobom trzecim.

Generalnie obowiązuje zasada: Zmiany techniczne zastrzeżone.

© KSB Aktiengesellschaft Frankenthal 25.06.2012

Zawartość

Instalacje zasilania w wodę budynków mieszkalnych / basenów	4
Pompa obiegowa do urządzeń filtrujących w basenach	4
Filtr N	4
Główne zastosowania	4
Media	4
Dane eksploatacyjne	4
Oznaczenie	4
Konstrukcja	4
Materiały	4
Zalety produktu	4
Dane techniczne	5
Charakterystyki	5
Wymiary	6
Zakres dostawy	6
Rysunek złożeniowy z wykazem części	7

Instalacje zasilania w wodę budynków mieszkalnych / basenów

Pompa obiegowa do urządzeń filtrujących w basenach

Filtra N



Główne zastosowania

- Instalacje basenowe

Media

- czysta woda
- Woda basenowa
Zawartość chloru: 0,4 do 1,4 mg/l chloru wolnego i maks. 0,6 mg/l chloru związanego, wartość pH od 6,9 do 7,7; twardeść wody 10° do 30°; stężenie soli maks. 7 g/l

Nie nadaje się do wody morskiej (35 g/l)

Dane eksploatacyjne

Właściwości eksploatacyjne

Parametr	Wartość	
Wydajność	Q	≤ 36 m ³ /h (10 l/s)
Wysokość tłoczenia	H	≤ 21 m
Temperatura tłoczonego medium	t	≤ 35 °C
Ciśnienie robocze	p _d	≤ 2,5 bar

Oznaczenie

Przykład: Filtra N 6 E

Objaśnienie oznaczenia

Skrót	Znaczenie
Filtra N	Typoszereg
6	Wielkość; Znamionowa wydajność tłoczenia [m ³ /h]
	6, 8, 12, 14, 18, 22, 24, 30

Skrót	Znaczenie
E	Napęd
D	Silnik trójfazowy
E	Jednofazowy silnik prądu zmiennego

Konstrukcja

Konstrukcja

- Jednostopniowa, samozasysająca pompa wirnikowa
- Ustawienie poziome
- Zintegrowany filtr wstępny składający się z kosza filtrującego z rurą pośrednią, który można otworzyć pośrodku i dzięki temu lepiej oczyścić

Napęd

- jednofazowy silnik prądu zmiennego 230 V, zabezpieczony wyłącznikiem termicznym z automatycznym ponownym załączeniem
- Silnik trójfazowy 230/400 V
- chłodzony powierzchniowo
- Stopień ochrony IP 44
- Klasa cieplna F

Uszczelnienie wału

- Uszczelnienie mechaniczne

Łożyskowanie

- Łożyska toczne silnika niewymagające konserwacji

Materiały

Przegląd dostępnych materiałów

Element	Materiał
Korpus pompy	Polipropylen, wzmocniony włóknem szklanym 30%, z pierścieniem ze stali nierdzewnej
Kierownica	Polipropylen, wzmocniony włóknem szklanym 30%
Wirnik	Noryl GFN2
Pokrywa	PMMA
Wał	Stal chromowa 1.4028
Korpus silnika	Aluminium
Pokrywa korpusu	Polipropylen, wzmocniony włóknem szklanym 30%

Zalety produktu

- Odporny na korozję dzięki korpusowi pompy z tworzywa sztucznego odpornego na uderzenia
- Wymagający niewielu nakładów na konserwację dzięki uszczelnieniu mechanicznemu
- Energooszczędny i cichy dzięki jednofazowemu silnikowi prądu przemiennego z wbudowanym zabezpieczeniem przed przeciążeniem lub trójfazowemu silnikowi indukcyjnemu
- Rzadko ulega zatkaniu dzięki opatentowanemu składanemu koszowi filtracyjnemu

Dane techniczne

Jednofazowy silnik prądu przemiennego

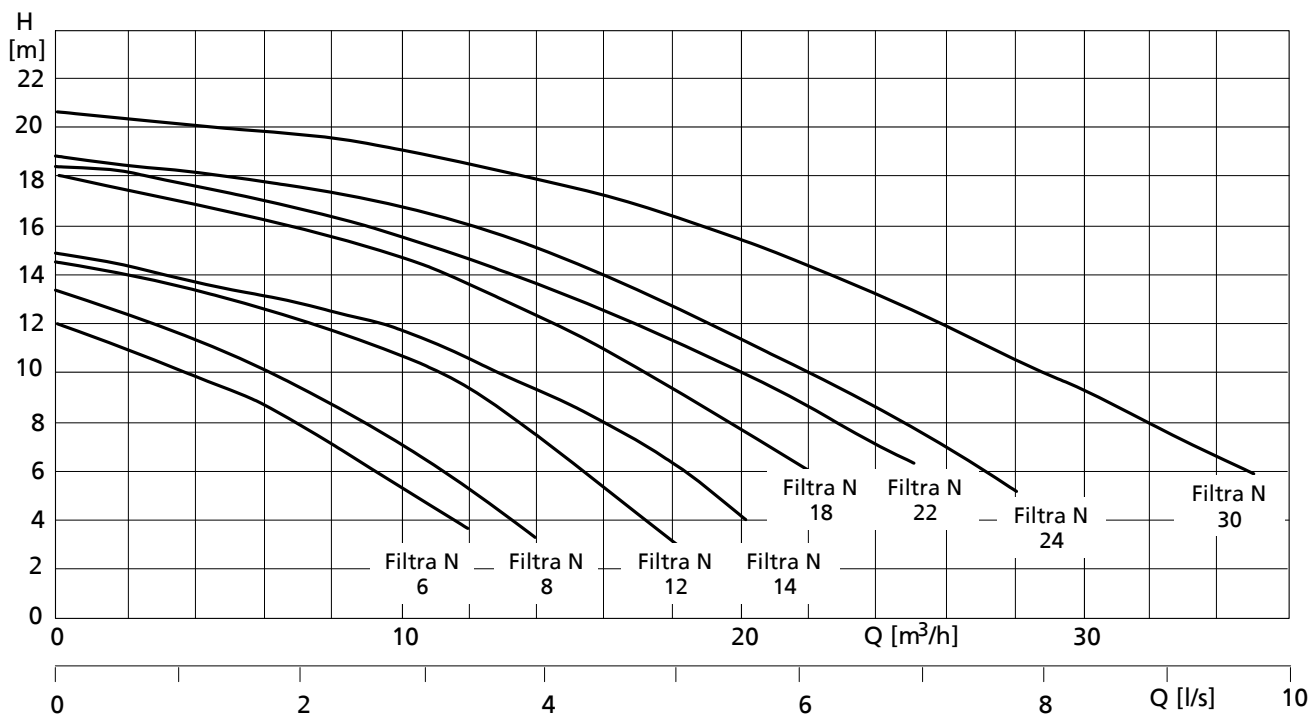
Wielkość	P ₁ [kW]	P ₂	I _{nom} (230 V) [A]	I _{nom} 400 V [A]	Nr mat.	[kg]
6 E	0,65	0,40	3,0	-	39300050	9,2
8 E	0,70	0,40	3,2	-	39300051	9,2
12 E	0,80	0,40	3,6	-	39300052	9,2
14 E	0,95	0,70	4,5	-	39300053	11
18 E	1,15	0,70	5,5	-	39300054	11
22 E	1,50	1,20	7,0	-	39300055	13,3
24 E	1,75	1,20	8,0	-	39300056	13,3

Silnik trójfazowy

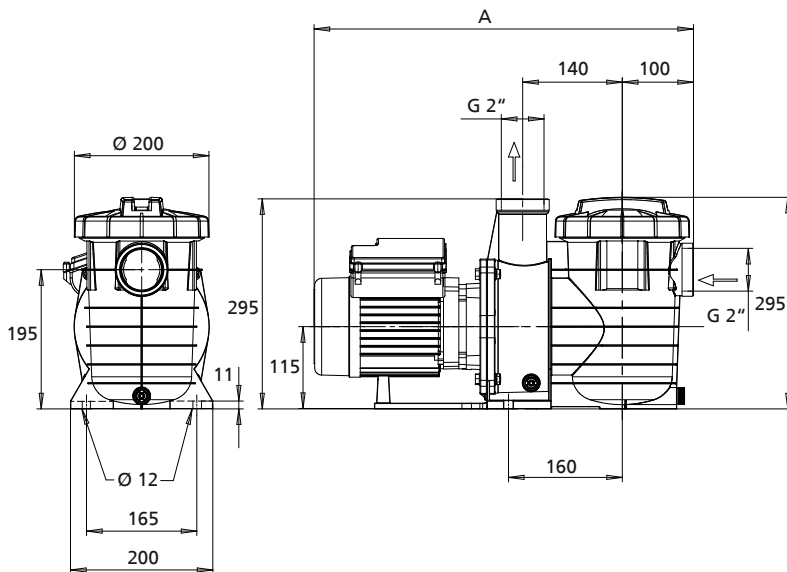
Wielkość	P ₁ [kW]	P ₂	I _{nom} (230 V) [A]	I _{nom} 400 V [A]	Nr mat.	[kg]
6 D	0,57	0,40	2,0	1,1	39300057	9,2
8 D	0,60	0,40	2,1	1,2	39300058	9,2
12 D	0,70	0,40	2,3	1,3	39300059	9,2
14 D	0,90	0,70	3,1	1,8	39300060	11
18 D	1,00	0,70	3,5	2,0	39300061	11
22 D	1,40	1,10	5,0	2,9	39300062	13,3
24 D	1,60	1,10	5,5	3,2	39300063	13,3
30 D	2,15	1,50	6,3	3,6	39300064	13,3

Charakterystyki

Filtra N; 6, 8, 12, 14, 18, 22, 24, 30; n = 2800 min⁻¹



Wymiary



Wymiary

Wymiary [mm]

Wielkość	A [mm]
6, 8, 10, 12, 14, 18	512,5
22, 24, 30	534

Zakres dostawy

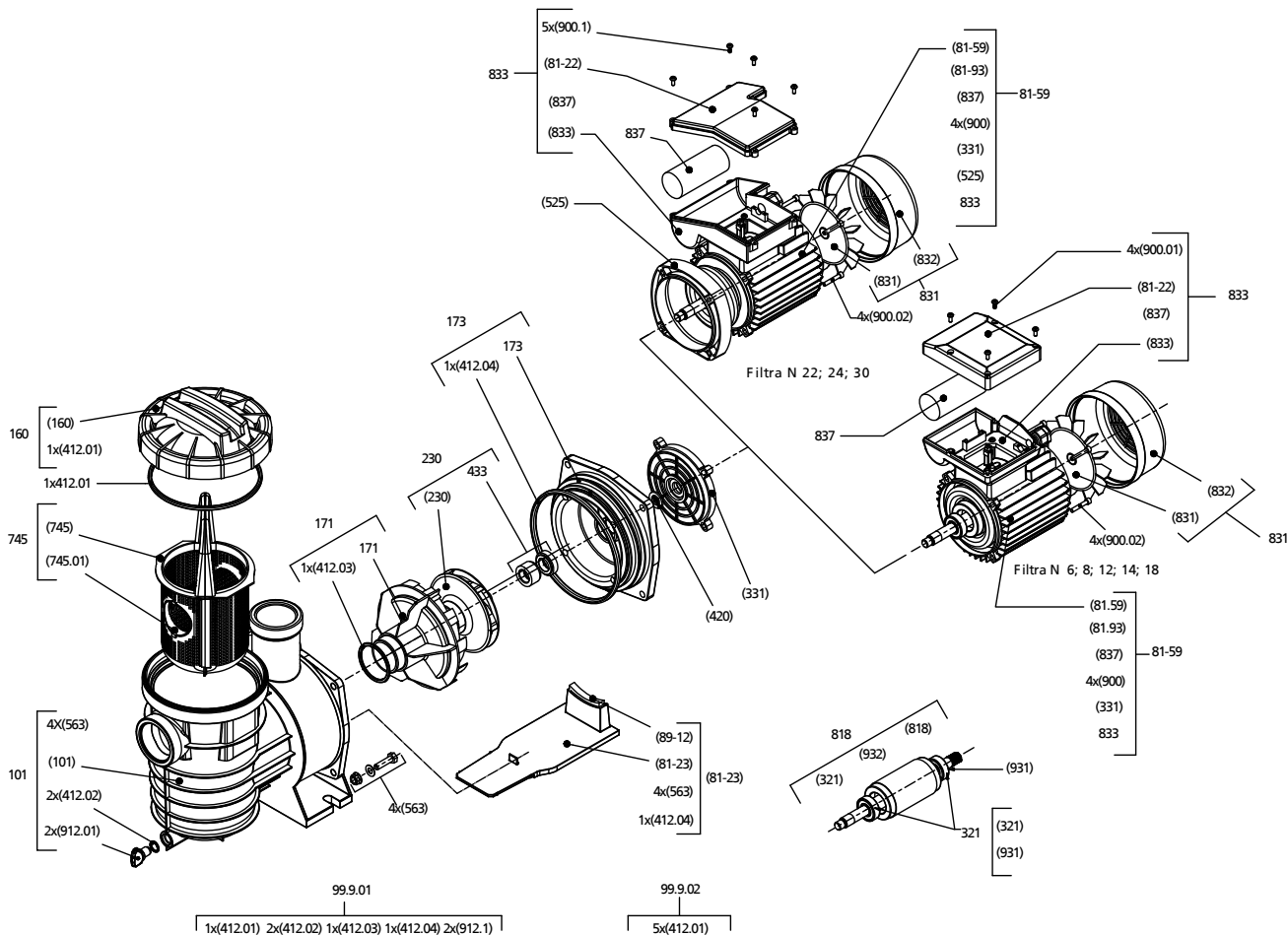
W zależności od wersji poniższe pozycje należą do zakresu dostawy:

- Agregat pompy

Wyposażenie

Potrzebny osprzęt można zamówić u dostawcy.

Rysunek złożeniowy z wykazem części



Rysunek złożeniowy

Wykaz części

Nr części	Nazwa części	Nr części	Nazwa części
101	Korpus pompy	81-23	Stopka podporowa
160	Pokrywa	81-59	Stojan
171	Kierownica	81-93	Wyłącznik ochronny
173	Ścianka kierownicy	818	Rotor
230	Wirnik	831	Wirnik wentylatora
321	Łożysko promieniowe	833	Skrzynka zaciskowa
412.01	Uszczelka pokrywy	837	Kondensator
433	Uszczelnienie mechaniczne	99-9	Uszczelki i śruby
745	Kosz filtrujący		



KSB Pompy i Armatura Sp. z o.o.

Bronisze, ul. Świerkowa 1D
05-850 Ożarów Mazowiecki

Tel.: (0 22) 516 93 56

Fax: (0 22) 516 93 59

<http://www.ksb.pl>

e-mail: b-waw@ksb.pl

Dział Pomp i Armatury Przemysłowej

31-231 Kraków, ul. Bociana 22A

Tel.: (0 12) 636 01 86

Fax: (0 12) 637 23 45

e-mail: info@ksb.pl

Oddział we Wrocławiu

53-146 Wrocław, ul. Raclawicka 2/4 lok. 610

Tel./Fax : (0 71) 360 37 06

25.06.2012

2127.5/03-PL